



台達與您共同掌握門控領域

創變新未來

台達 門控專用驅動器/馬達 VFD-DD系列



www.delta.com.tw/ia



門控主要功能與特色

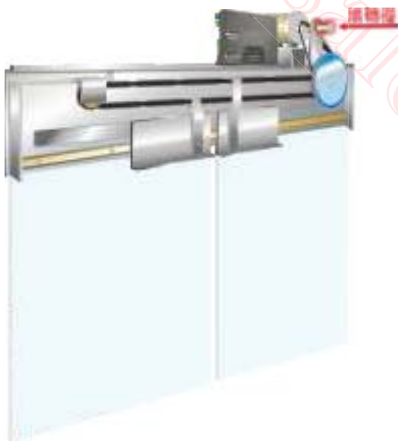
● 創新機構設計



● 完整門控解決方案

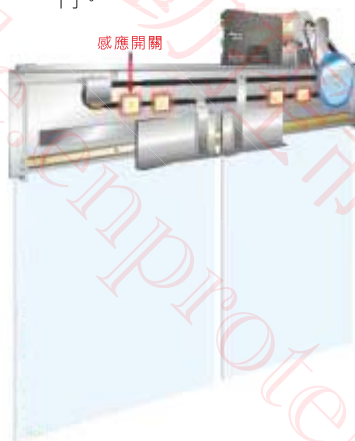
■ 距離控制模式

適用於帶編碼器回授的控制模式·開關門更加精確。



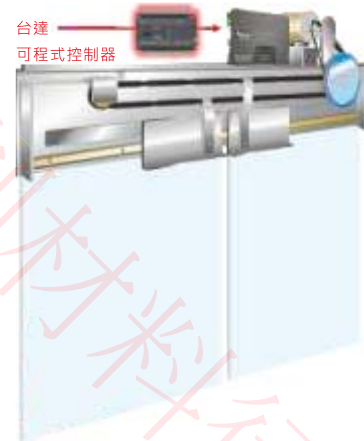
■ 速度控制模式

適用於現今市場佔有率較高的感應馬達·這需要四個感測元件就能實現正確的開關門。



■ 多段速控制模式

將控制完全交由上位機控制·透過多段速來完成開關門曲線。



● 內建各種門控功能

■ 門寬自學習功能

首先關門到底·確定門全關之定位點·接著開門到底計算門寬度·最後關門到底確認門寬是否相同·當自動測量完門寬後·門寬值會自動填入相應參數中。

■ 優異重開門曲線

關門受阻時優異的重新開門曲線不僅響應迅速·而且可以減小水準震動。

■ 自動展演(DEMO)模式

自動執行開關門程序·完整測試門機構與控制器的可靠度

■ 適用永磁同步/感應馬達控制

永磁同步馬達支援A, B, Z, -Z (經濟版機種不適用) 或者搭配台達永磁馬達 ECMD-B9160GMS: 輕巧的外觀·滿足市場門機力矩的需求。感應馬達支援開集極與電壓型式編碼器(5~12VDC)。

■ 安全保護功能

防夾保護功能·即使在光幕和安全觸板都失效時·控制器自身通過判斷設定電流準位實現優異重開門。

■ 關門受阻偵測功能

精準轉矩檢測·開關門保持力維持·開關門逾時警告·強制開門。

■ 全系列內建EMI濾波器 (經濟版機種不適用)

產品規格

VFD-DD系列有包含230V型 200W、400W機種，可提供客戶自行選購，下列規格表可方便提供客戶選購。

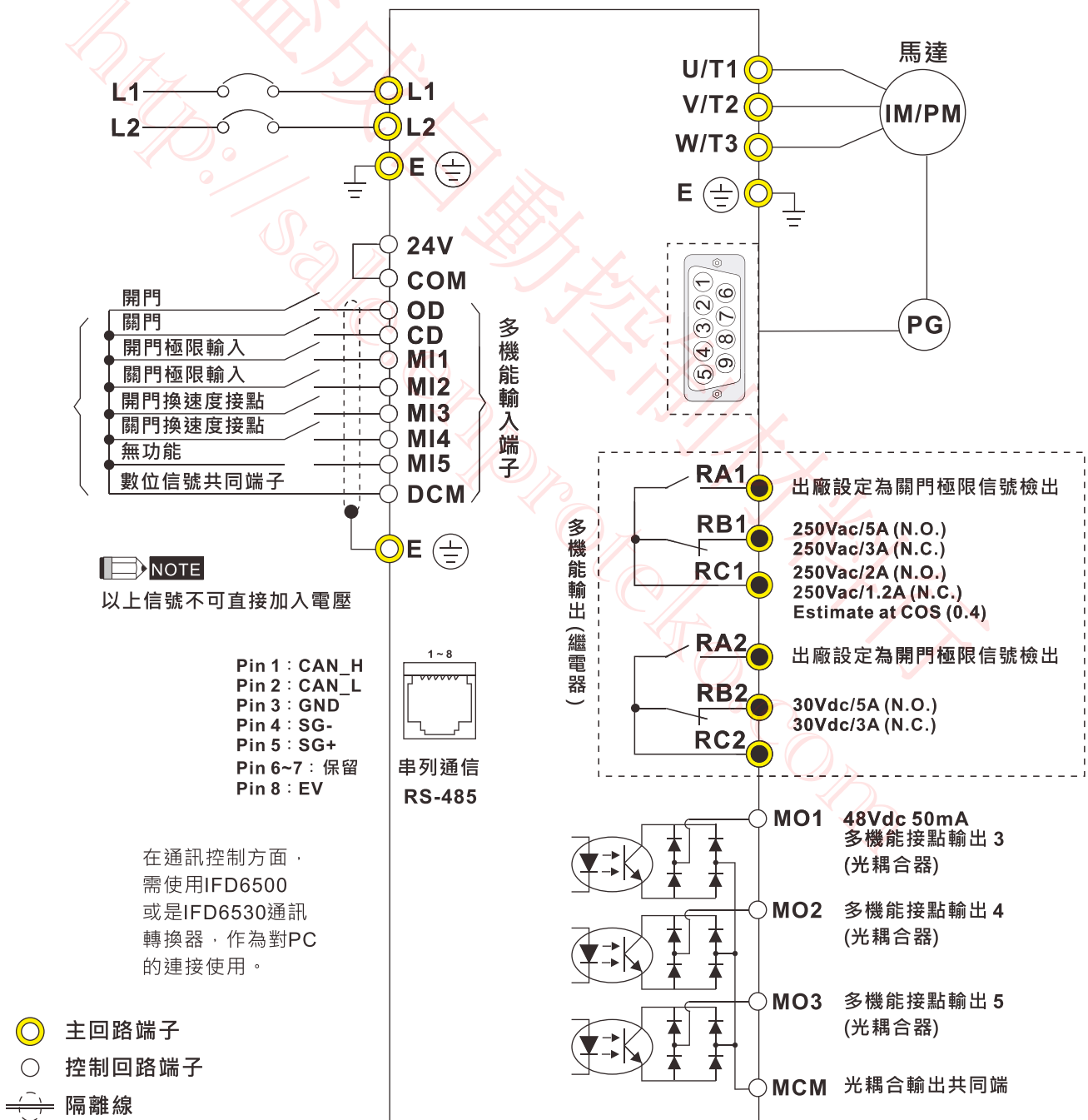
型號 VFD-__DD	002	004
適用馬達功率 (W)	200	400
額定輸出容量 (KVA)	0.6	1.0
定轉矩輸出電流 (A)	1.5	2.5
最大輸出電壓 (V)	對應輸入電壓	
輸出頻率範圍 (Hz)	0.00~120.00Hz	
載波頻率 (kHz)	10 kHz	
輸入電流 (A)	4.9A	6.5A
容許電源電壓變動	單相 200 -20% ~ 240V +10% (160~264V)	
容許電源頻率變動	50/60Hz±5% (47~63Hz)	
冷卻方式	200W自然風冷/400W自然風冷	
外觀尺寸	W170mm x L215 x H55mm	

共同特性

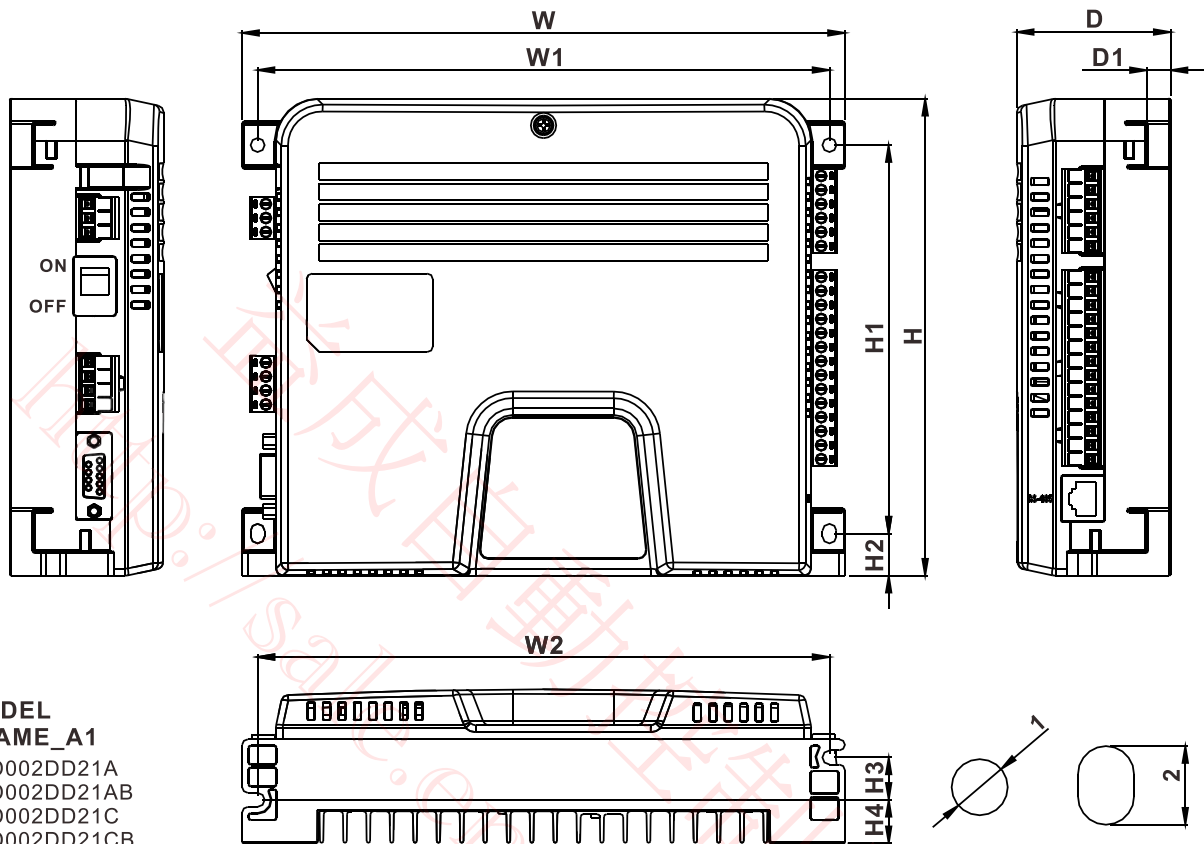
控制特性	啟動轉矩	啟動轉矩在0.5Hz時可達150%以上，在0Hz為FOC+PG控制模式	
	速度控制範圍	1:100 (外接PG可達1:1000)	
	速度控制精度	±0.5% (外接PG可達0.02%)	
	速度反應能力	5Hz (向量控制可達30Hz)	
	最高輸出頻率 (Hz)	0.00 to 120.00 Hz	
	頻率輸出精度	數位指令±0.005%	
	頻率設定解析度	數位指令±0.01Hz	
	轉矩限制	最大200%轉矩電流	
	加速/減速時間	0.00~600.00秒	
	V/F 曲線	4點任意 V/F 曲線	
運轉特性	頻率	數位操作器	由參數設定
	設定信號	外部信號	多功能輸入選擇一~五 (15段速；寸動)、串列通訊埠 (RS-485) 設定參數
	運轉操作信號	數位操作器	由RUN, STOP鍵設定
		外部信號	2線 (Fwd, Rev, Run) · 低速運轉 · 串列通信埠 (RS-485) · 展演模式
	智慧型輸入端子	MI1~MI5 · 15段可預設速度切換 · 2段加減速切換 · 低速運轉 · 演示模式 · 強制停止 · 緊急停止 · 運轉命令選擇 · 參數鎖定 · 驅動器重置 · 開/關門限位信號 · 開關門變速信號 · 開門禁止信號 · 強制開門信號 · 定位信號 · 2段加減速及開關門高速切換	
智慧型輸出端子	(RC1、RA1、RB1) · (RC2、RA2、RB2) · (MO1、MO2、MO3 and MCM) 運轉中 · 設定頻率到達 · 過轉矩 · 低電壓 · 操作模式 · 故障指示 · 警告指示 · 演示模式指示 · 過熱預警 · 驅動器準備完成 · 緊急停止 · 煞車連動信號 · 零速指示 · PG異常指示 · 位置檢出信號 · 限位信號指示 · 關門異常指示 · 未定位信號指示		
通訊介面	內建MODBUS · 訂製CAN		
故障信號接點	驅動器故障時接點"ON" (一個"C" · 或一個"A"接點的繼電器 · 或2組開極集輸出)		
內建功能	自動穩壓輸出調節 · 6組異常記錄 · 禁止反轉 · 直流制動 · 自動轉矩補償 · 轉差補償 · 自動調適馬達參數 · 載波頻率調整 · 輸出頻率上下限設定 · 參數重置 · 向量控制 · MODBUS通訊 · 異常重置 · 異常再啟動 · 速度回授控制 · 演示模式 · 門寬自學習功能		
保護功能	過電壓 · 過電流 · 低電壓 · 外部異常中斷 · 馬達過載 · 接地保護 · 驅動器過載 · 驅動器過熱 · 電子熱動電驛 · 速度回授信號異常 · 外部限位信號異常 · 異常關門保護		
數位操作器	內含7個功能鍵 · 4位數的7段LED顯示器 · 4個狀態指示LED燈 · 可顯示頻率命令 · 實際輸出頻率 · 輸出電流 · 使用者自訂單位 · 參數瀏覽及修改設定及參數鎖定 · 異常故障顯示 · 可執行運轉 · 停止 · 重置 · 正轉/反轉。		
內建EMI 濾波器	符合EN55011 CLASS A (經濟版機種不適用)		
保護特性	馬達保護	電子熱動電驛保護	
	過電流保護	電流箝制 180% 過電流保護 240% 額定電流	
	過載能力	150% for 60 seconds ; 180% for 10 seconds	
	電壓保護	過電壓準位: Vdc>400; 低電壓準位: Vdc<200	
	輸入電源過壓保護	突波吸收器 (MOV)	
	過溫保護	內藏溫度感測器	
環境	保護等級	IP20	
	操作溫度	-10°C~40°C	
	儲存溫度	-20°C~60°C	
	溼度	Below 90% RH (non-condensing)	
	振動	1.0G 低於 20Hz, at 20~60 Hz時0.6G	
	安裝高度	高度 1,000m 以下, keep from corrosive gasses, liquid and dust	



門控標準配線



外觀尺寸

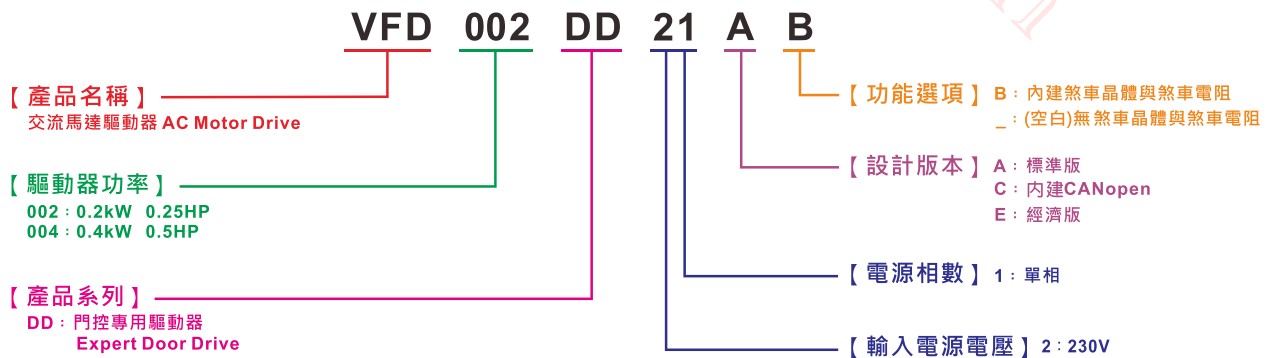


MODEL FRAME_A1

- VFD002DD21A
- VFD002DD21AB
- VFD002DD21C
- VFD002DD21CB
- VFD002DD21E
- VFD004DD21A
- VFD004DD21AB
- VFD004DD21C
- VFD004DD21CB
- VFD004DD21E

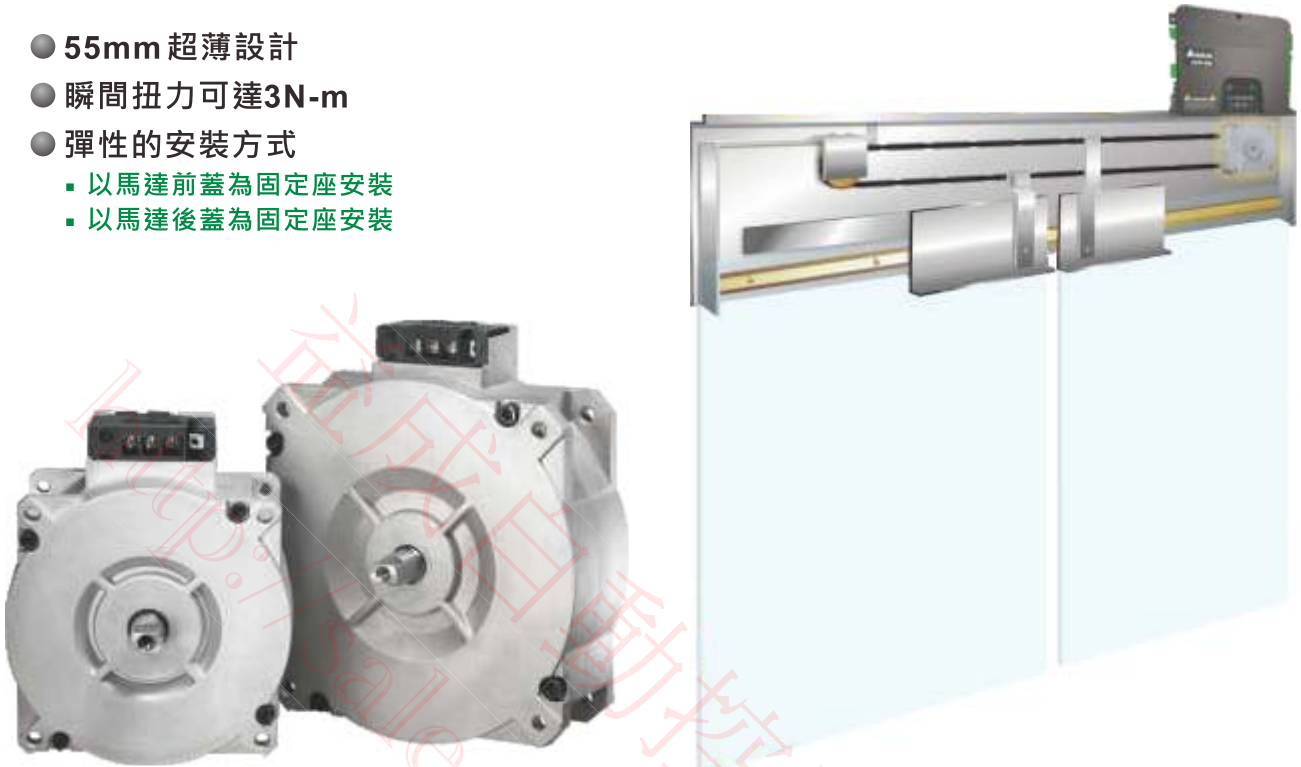
框號		W	H	D	W1	W2	H1	H2	H3	H4	D1	Ø1	Ø2
A1	mm	215.0	170.0	55.0	204.0	204.0	138.5	15.0	15.1	15.5	8.5	5.0	7.0
	inch	8.46	6.69	2.17	8.03	8.03	5.45	0.59	0.59	0.61	0.34	0.20	0.28

編碼原則



馬達主要功能與特色

- 55mm 超薄設計
- 瞬間扭力可達3N-m
- 彈性的安裝方式
 - 以馬達前蓋為固定座安裝
 - 以馬達後蓋為固定座安裝

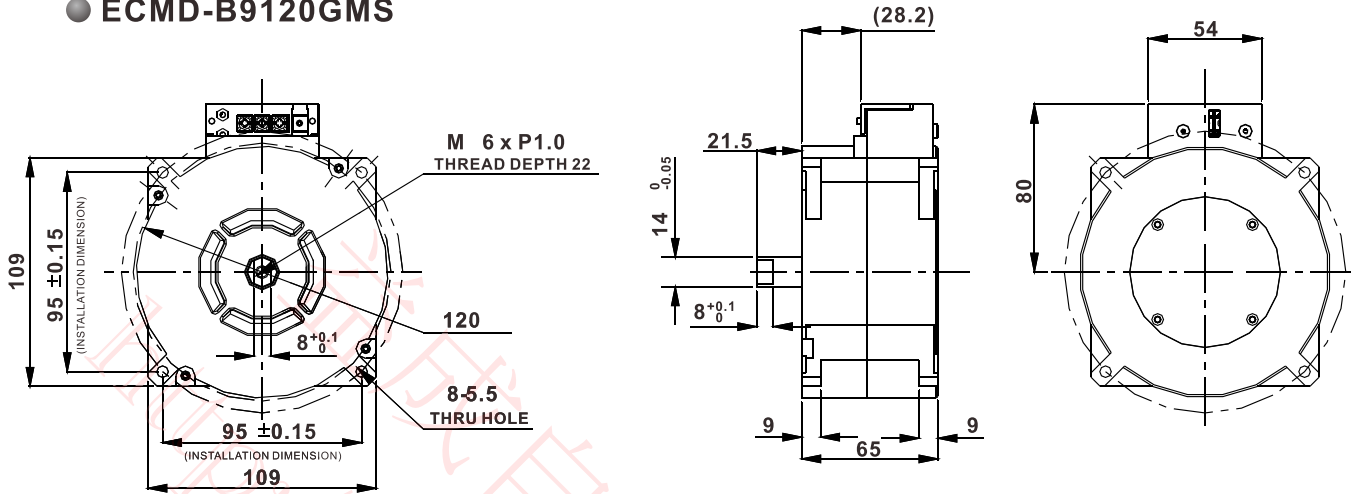


產品規格

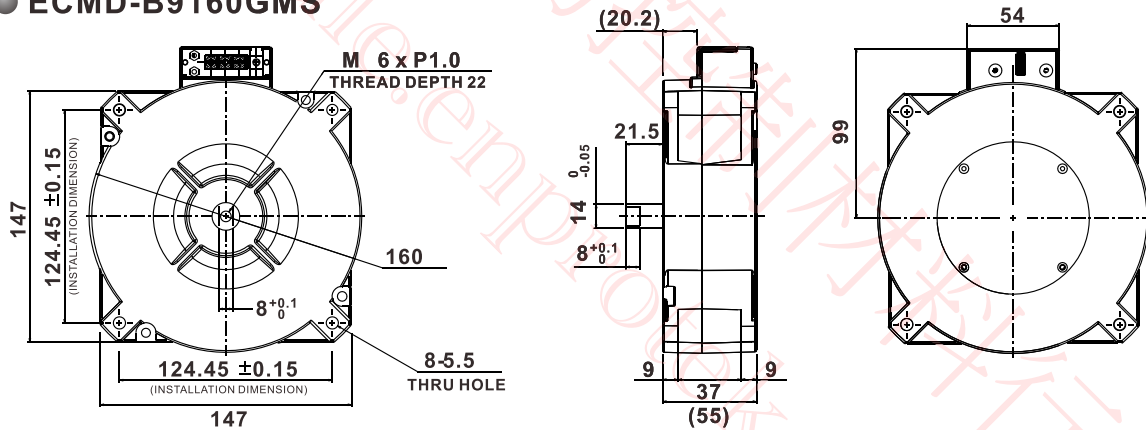
框 號		ECMD-B9120GMS	ECMD-B9160GMS
額 定 規 格	額定功率 (W)	70	65
	額定電壓 (V)	220	220
	額定扭矩 (N-m)	1.9	2.5
	額定轉速 (rpm)	350	250
	額定電流 (A)	0.78	0.97
馬 達 規 格	連續扭矩 (N-m)	1.9	2.5
	瞬時最大扭矩 (N-m)	3.0	3.0
	最大轉速 (rpm)	750	300
	瞬時最大電流 (A)	1.5	1.22
	轉子慣量 (kg-m ²)	3.0 x 10 ⁻⁴	4.9 x 10 ⁻⁴
	電機阻抗 (Ohm)	17.9	13.3
	電機感抗 (mH)	200	161
	機械常數 (ms)	2.36	2.65
	電氣常數 (ms)	11.2	12.1
	絕緣等級	B	B
	絕緣阻抗	10MΩ DC500V	10MΩ DC500V
	絕緣耐壓	1.5 kVAC, 1 min.	1.5 kVAC, 1 min.
	徑向最大荷重 (N)	98	98
	軸向最大荷重 (N)	49	49
	重量 (kg)	2.5	3.0
環 境 規 格	最大繞線溫度 (°C)	130°C	
	使用溫度 (°C)	5~45°C	
	保存溫度 (°C)	-10~50°C	
	使用溼度 (%RH)	20~95%RH (不結露)	
	保存溼度 (%RH)	20~95%RH (不結露)	
	IP等級	IP20 (標準品) ; IP44 (選配)	

外觀尺寸

● ECMD-B9120GMS



● ECMD-B9160GMS



編碼原則

