

unit:mm

Dimensions

Model	W	W1	H	H1	D	Fan cooled	Fig
VFD007F23A	150.0(5.91)	135.0(5.32)	200.0(10.24)	244.3(9.63)	160.2(6.31)	Yes	A
VFD007F43A						Yes	
VFD015F23A						Yes	
VFD015F43A						Yes	
VFD022F23A						Yes	
VFD022F43A						Yes	
VFD037F23A						Yes	
VFD037F43A						Yes	
VFD055F23A	200.0(7.88)	185.0(7.31)	323.0(12.72)	303.0(11.93)	183.2(7.22)	Yes	A
VFD055F43B						Yes	
VFD075F23A						Yes	
VFD075F43B						Yes	
VFD115F23A						Yes	
VFD115F43A						Yes	
VFD150F23A	250.0(9.84)	226.0(8.90)	430.0(15.90)	384.0(15.12)	205.4(8.08)	Yes	A
VFD150F43A	200.0(7.88)	185.0(7.31)	323.0(12.72)	303.0(11.93)	183.2(7.22)	Yes	A
VFD185F23A	250.0(9.84)	226.0(8.90)	403.0(15.90)	384.0(15.12)	205.4(8.08)	Yes	A
VFD185F43A						Yes	
VFD220F23A						Yes	
VFD220F43A						Yes	
VFD300F23A	370.0(14.57)	335.0(13.19)	589.0(23.19)	560.0(22.05)	260.0(10.24)	Yes	B
VFD300F43A	250.0(9.84)	226.0(8.90)	403.0(15.90)	384.0(15.12)	205.4(8.08)	Yes	A
VFD370F23A	370.0(14.57)	335.0(13.19)	560.0(23.19)	560.0(22.05)	260.0(10.24)	Yes	B
VFD370F43A						Yes	
VFD450F43A						Yes	
VFD550F43A						Yes	
VFD750F43A	370.0(14.57)	335.0(13.19)	595.0(23.43)	560.0(22.05)	260.0(10.24)	Yes	B
VFD900F43C						Yes	
VFD900F43A	425.0(16.73)	385.0(15.16)	850.0(33.46)	831.0(32.84)	264.0(10.39)	Yes	C
VFD1100F43A						Yes	
VFD1100F43C	425.0(16.73)	381.0(15.00)	850.0(33.46)	819.5(32.26)	264.0(10.39)	Yes	D
VFD1320F43A						Yes	
VFD1600F43A						Yes	
VFD1800F43A	547(21.54)	400(18.90)	1357.6(53.45)	1119(44.06)	300(14.17)	Yes	E
VFD2200F43A						Yes	

* 以上規格若有變更,以實際產品為主

益成自動控制材料行
<http://sale.enproteko.com>



台達電子工業股份有限公司

台灣桃園龜山工業區興邦路31-1號
 TEL: 886-3-362-6301
 FAX: 886-3-362-7267
www.delta.com.tw/industrialautomation



台達電子工業股份有限公司

VFD

益成自動控制材料行 <http://sale.enproteko.com>

Delta VFD-F Series

風機水泵專用型交流馬達驅動器

特色:

- ▶ 採16位元微處理器、正弦波PWM控制
- ▶ 自動轉矩提升與自動滑差補償功能
- ▶ 輸出頻率 0.1~120Hz、自動機壓調節輸出
- ▶ 16段可預設速度與15段可程序運行
- ▶ 內建 PID 回授控制
- ▶ 2種加速減速時間選擇與可獨立調整加速減速時間的S曲線
- ▶ 內含風機解耦程序控制與節能運轉
- ▶ 內建串列通訊界面 RS-485 (速率可達 38400)
- ▶ 可禁止反轉、減速停止與自由運轉停車
- ▶ 可設定的 V/F 曲線與3次方V/F曲線
- ▶ 一台主機可控制四台電機 (可變速1台、恆速3台)



機種範圍:
 3 Phase 230V Series : 0.75~37KW (1~50HP)
 3 Phase 430V Series : 0.75~220KW (1~300HP)

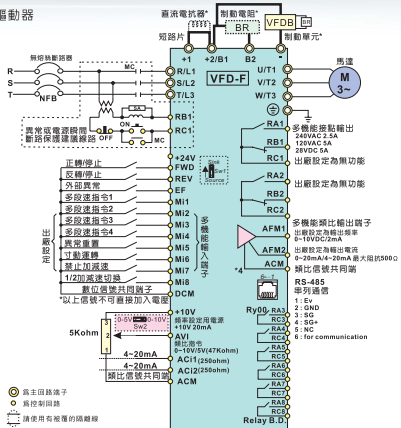


本系列機種皆已符合CE·UL國際認證

www.delta.com.tw/industrialautomation

交流馬達驅動器配線部份，分為主回路及控制回路，用戶可將外殼的蓋子掀開，此時可看到主回路端子及控制回路端子，用戶必須依照下列之配線回路確實連接。

右圖為VFD-F出廠時交流馬達驅動器的標準配線圖：



460V 三相系列			
型號 VFD-□□□F	007 015 022 037 055 075 110 150 185 220 300 370 450 550 750 900 1100 1320 1600 1850 2200		
適用馬達功率(KW)	0.75 1.5 2.2 3.7 5.5 7.5 11 15 18.5 22 30 37 45 55 75 90 110 132 160 185 220		
適用馬達功率(Hp)	1.0 2.0 3.0 5.0 7.5 10 15 20 25 30 40 55 60 75 100 125 150 175 215 250 300		
額定輸出容量(KVA)	2.3 3.2 4.2 6.5 10 14 18 25 29 34 46 56 69 84 114 137 168 198 236 282 328		
額定輸出電流(A)	2.7 4.2 5.5 8.5 13 18 24 32 38 45 60 73 91 110 150 180 220 260 310 370 460		
最大輸出電壓(V)	三相對稱輸入電壓		
輸出頻率範圍(Hz)	0.10-120.00Hz		
載波頻率範圍(Hz)	4-10	3-9	2-6
輸入電流(A)	三相電源		
額定電壓、頻率	三相電源 380-480V,50/60Hz		
允許輸入電壓變動範圍	±10%(342-528V)		
允許電壓頻率變動	±5%(47-63Hz)		
冷卻散熱系統	強制風冷		
控制方式	正弦波 PWM 方式 (V/F 控制)		
輸出頻率調節度	0.01Hz		
輸出頻率分辨率	0.01Hz		
轉矩特性	具自動轉矩補償、自動轉速補償、啓動轉矩在 1.0Hz 時可達 150%的額定轉矩		
過負載能力	額定輸出電流前 120%運行60秒		
禁止設定頻率	可自0.1~120Hz設定(無)		
加速、減速時間	1~36000/0.1~3600/0.01~360.00s(可分別獨立設定)		
失速防止功能	可以馬達負載特性以驅動器額定電流為20~150%設定		
過流制動	停止時可自0.1~120Hz操作，制動電流50~100%的額定電流起點時間~60秒，停止時間~60秒		
回升制動轉矩	大約20% (外接選購的制動電阻可達125%) [1~20HP 限電電阻內含25~300HP 可外接制動單元模組]		
V/F 曲線	任意 V/F 曲線設定及 1.5~1.7~2~3 次方曲線		
頻率設定	數位操作器 電位器 5KΩ / 0.5V, 0~+10.0~+5VDC, 兩組 4~20mA, 多功能輸入選擇一六		
速度設定	外部信號 (15段速、可動、上/下指令)、串列通訊埠 (RS-485)		
運轉設定	數位操作器 由 RUN, STOP, JOG 鍵設定		
速度設定	外部信號 2線/3線式 (FWD + REV + EF) 可動運轉、串列通訊埠 (RS485); 多功能的 AUTO-RUN 運轉 16段可預設速度切換、15段可程式運行、加速/減速停止指令、4段加速減速控制、外部對數器、 可動運轉、程序運轉、外部 B(NC, NO) 選擇、轉動保護費、輔助馬達控制失效、ACI/AU 故障、 驅動器重置、遠端/感測頻率端子設定、Sink/Source 選擇		
智慧型輸入端子	多組輔助馬達控制輸出、運轉中、頻率到達輸出、電壓指示、程序運轉、過轉矩、 外部輸出過流、DPH、低電壓、轉矩停止警告、電流制動、自動轉矩補償、轉差補償、載波頻率調整、 輸出頻率上下限設定、參數重置及密碼鎖定、PID 回授控制、可程序控制、MODBUS 通訊、 異常重置、異常再啓動、節能運轉、數位頻率偵測輸出、散熱風扇運轉方式選擇、轉動制動功能		
類比輸出信號	兩組類比輸出信號 (0~10VDC/4~20mA) 可指示輸出頻率/電壓/電流/頻率命令/功因信號輸出		
故障偵測與指示	驅動器故障時觸點 "ON" (兩極 C) 預設防範電壓		
內建功能	4 組抽水電氣控制、自動轉矩輸出前、加速/減速二段選擇、過電壓、過電流失速防止、 4 組異常禁止、禁止反轉、瞬時停電再啓動、直流制動、自動轉矩補償、轉差補償、載波頻率調整、 輸出頻率上下限設定、參數重置及密碼鎖定、PID 回授控制、可程序控制、MODBUS 通訊、 異常重置、異常再啓動、節能運轉、數位頻率偵測輸出、散熱風扇運轉方式選擇、轉動制動功能		
保護功能	過電壓、過電流、低電壓、外部異常中斷、馬達過熱、接地保護、驅動器過熱、驅動器過熱、 電子熱動電解、IGBT 模組短路		
數位操作器	內含 8 個功能鍵、5 位數的 7 段 LED 顯示器、8 個狀態指示 LED 燈，可設定頻率、顯示實際輸出頻率、 輸出電流、使用者自訂單位、參數瀏覽及修改設定及參數定、異常故障顯示、可執行運轉、		
保護等級	IP20		
污染等級程度	2		
使用場所	高度 1000m 以下，室內 (無腐蝕性氣體、液體、無塵垢)		
環境溫度	-10°C ~ +40°C (無結露且無結霜)		
儲存溫度	-20°C ~ 60°C		
濕度	90%RH 以下 (無結露)		
振動	20Hz 以下 9.80665m/s ² (1G); 20~50Hz 5.88m/s ² (0.6G)		
產品認證	CE, RoHS, UL		

