



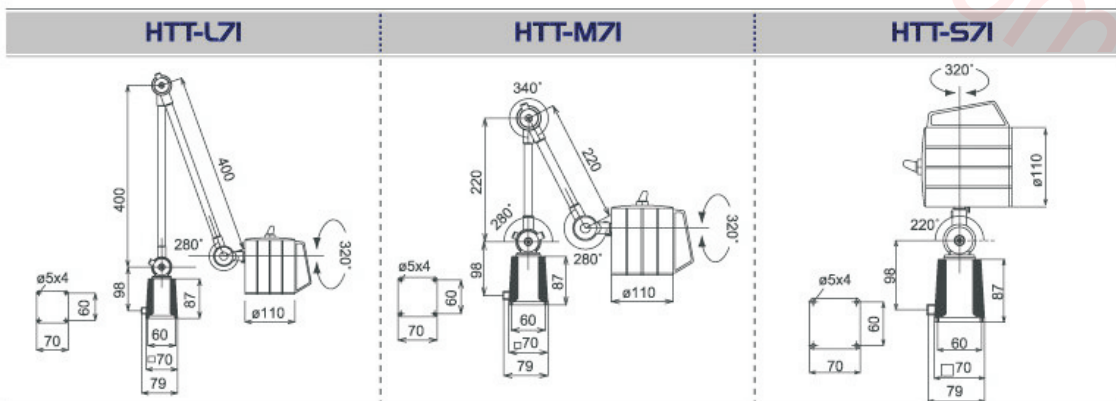
產品名稱：防水型鹵素工作燈
產地：台灣
型號：HTT-L71, HTT-M71, HTT-S71
材質：鋁合金支臂和燈頭 塑膠底座
顏色：銀色 銀色

詳細規格及用途描述：

HTT-L71, M71, S71, L82, M82系列鹵素工作燈均裝設防水式燈頭，燈頭採用強化玻璃，可耐切削液之冷熱變化沖擊，光度明亮，但不會有刺目的強光，關節式伸縮臂，並配合各式燈座，非常適於燈具無法到達而必須緊靠之場所之照明，因此它最早被用來做工具機作業之照明工作燈。

■ 規格 Specifications

| 型號 Type | 伸臂長度 Arm Length | 電源·電壓 Supply Voltage | 防水規格 Enclosure IP |
|---------|-----------------|----------------------|-------------------|
| HTT-L71 | 400 X 400 mm | 110V/220V 12V/50W | IP-65 |
| HTT-M71 | 220 X 220 mm | 110V/220V 12V/50W | IP-65 |
| HTT-S71 | - | 110V/220V 12V/50W | IP-65 |



Methods of attachment :





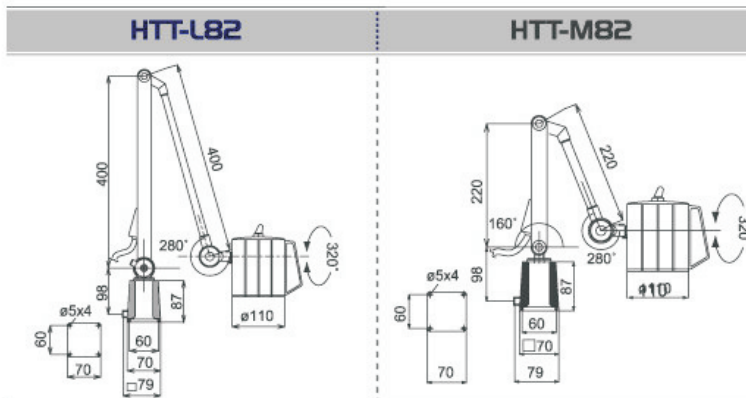
產品名稱：防水型鹵素工作燈
產地：台灣
型號：HTT-L82, HTT-M82
材質：鋁合金支臂和燈頭 塑膠底座
顏色：銀色 黑色

詳細規格及用途描述：

HTT-L71, M71, S71, L82, M82系列鹵素工作燈均裝設防水式燈頭，燈頭採用強化玻璃，可耐切削液之冷熱變化沖擊，光度明亮，但不會有刺目的強光，關節式伸縮臂，並配合各式燈座，非常適於燈具無法到達而必須緊靠之場所之照明，因此它最早被用來做工具機作業之照明工作燈。

■ 規格 Specifications

| 型號 Type | 伸臂長度 Arm Length | 電源 · 電壓 Supply Voltage |
|---------|-----------------|------------------------|
| HTT-L82 | 400 X 400 mm | 110V/220V 12V/50W |
| HTT-M82 | 220 X 220 mm | 110V/220V 12V/50W |



Methods of attachment :

