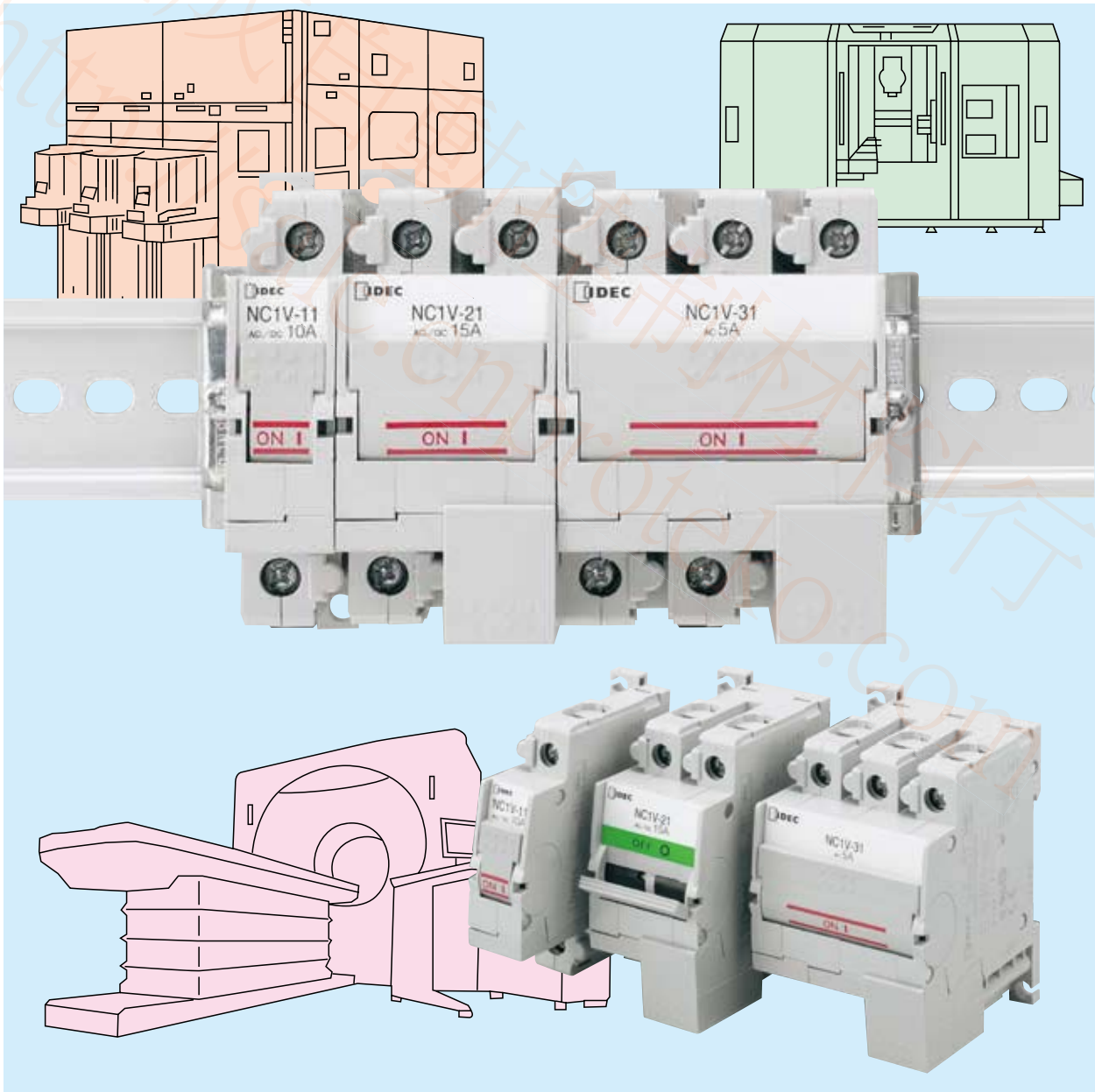


Think Automation and beyond...

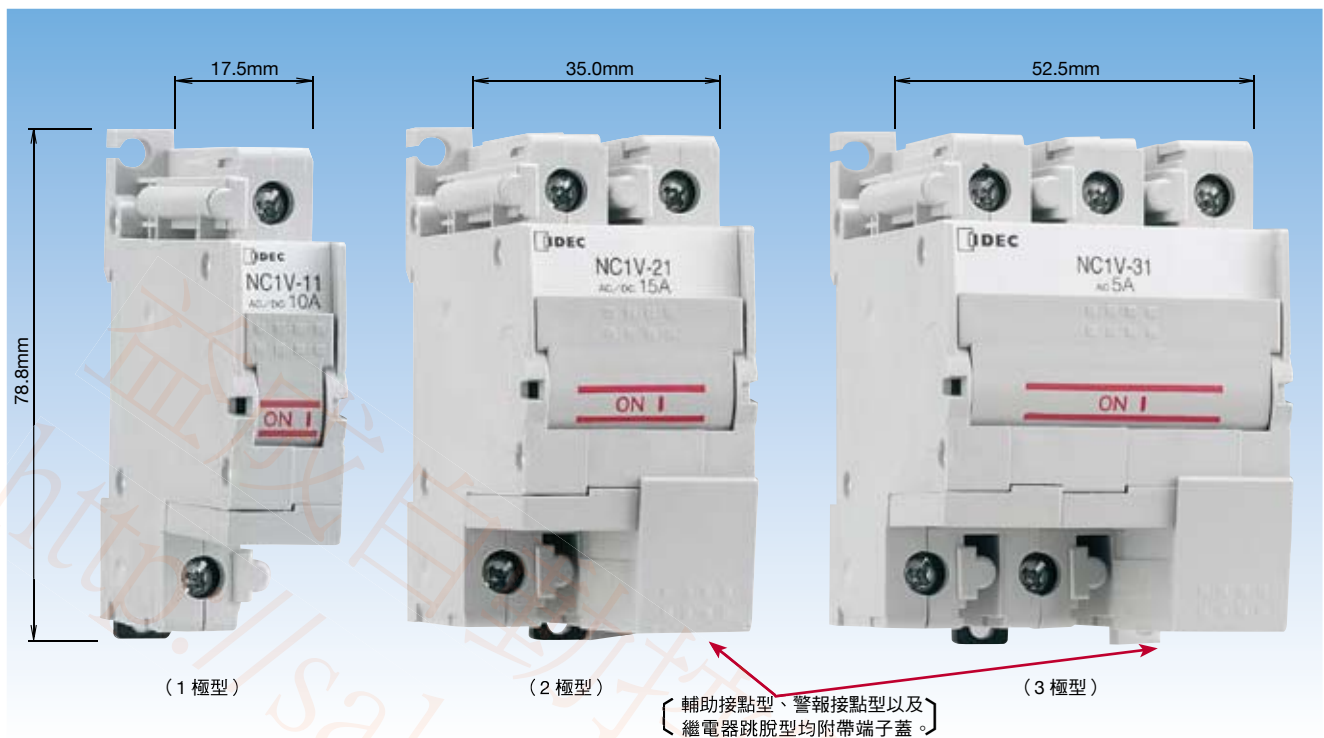


NC1V 型 回路保護器



IDEC 株式會社
IDEC CORPORATION

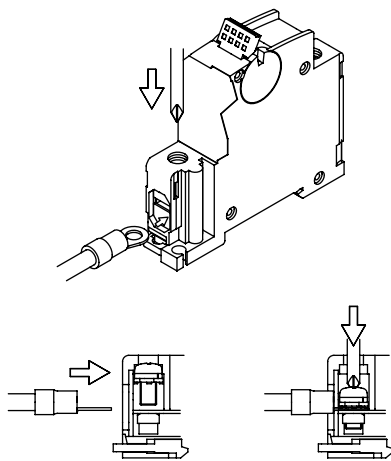
主回路端子採用 IDEC 獨立開發的“SS 端子”，由於輔助接點型、警報接點型以及繼電器跳脫型均附帶端



“SS 端子”大幅度削減了接線所需工時

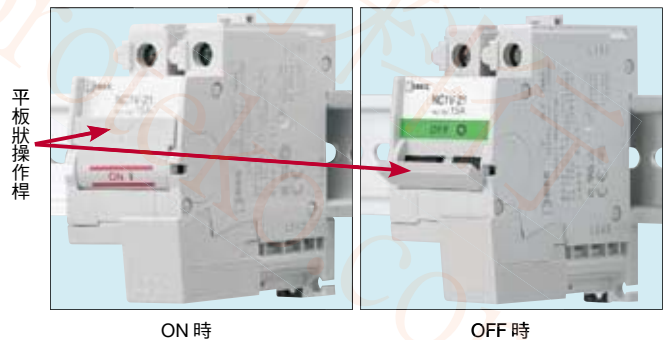
“SS 端子”旋轉彈昇結構，使 R 形壓接端子更容易安裝。且無需拆卸螺絲，可防止螺絲脫落丟失。

- * SS 端子 (Save & Safety 端子) 螺絲始終保持接線待機狀態，無需耗費擰鬆、拆卸的所需工時。並且，還可以防止螺絲脫落，提高作業效率。



平板狀操作桿

接通時操作桿緊貼主體，可有效地防止因接觸而導致的誤操作。並且還具有跳脫顯示功能。



超薄型設計，節省空間

- 1 極型：寬 17.5mm
- 2 極型：寬 35.0mm
- 3 極型：寬 52.5mm

主回路端子部保護構造為 IP20

端子蓋一體型手指安全保護構造，無需另購端子蓋或另行安裝等各種後續作業。

輔助接點型、警報接點型均附帶端子蓋

輔助接點型、警報接點型均附帶端子蓋。繼電器跳脫型的電壓線圈端子也附帶端子蓋。

端子蓋的一體化實現了 IP20 的手指安全保護構造。 子蓋。.....NC1V 型回路保護器

35mm 寬 DIN 軌道安裝，也可直接安裝至面板



具備各種動作特性

具備可對應各種用途的額定電流和跳脫動作特性。
AC/DC 通用，庫存管理容易。

額定遮斷電流達 2,500A

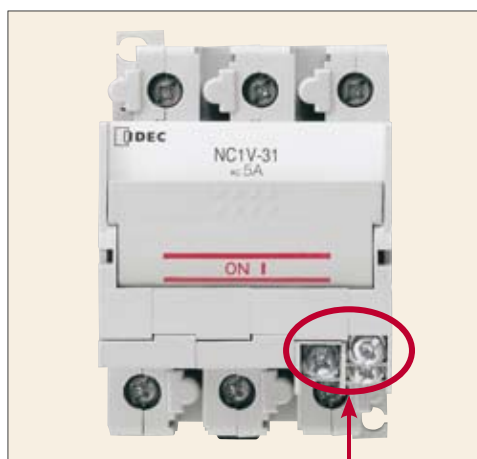
具備慣性延遲（慣性延遲機構）型可供選擇

可適應馬達和指示燈等衝擊電流較大的負載。

自動跳脫結構

在回路故障狀態下，即使將操作桿置於 ON 位置，也可確實遮斷回路。

附屬裝置可選擇輔助接點和警報接點



輔助接點或警報接點
(照片為卸下端子蓋時)

符合各種標準

符合各種高信賴性安全標準



跳脫時，平板狀操作桿位於 ON、OFF 時位置的中間位置

跳脫時，如下圖所示，平板狀操作桿位於 ON 與 OFF 時位置的中間位置。若需接通時，首先請實施 OFF 狀態後，再推到 ON 位置。



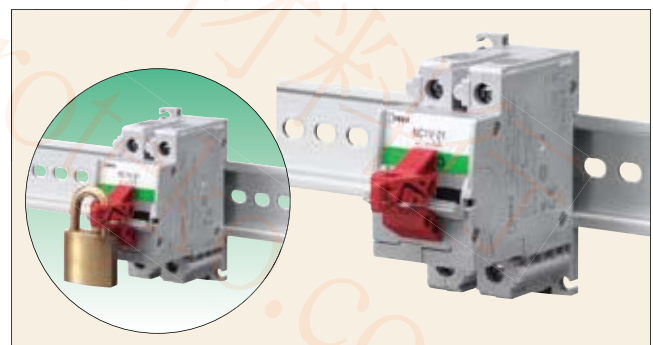
ON 時

OFF 時

跳脫時

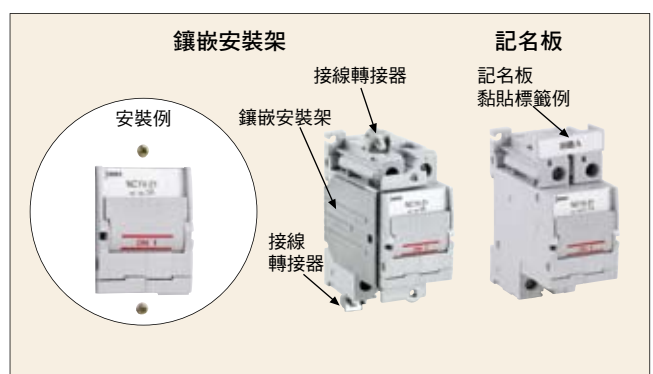
具備掛鎖加鎖附件可供選擇

具備可對回路保護器的 OFF 狀態進行操作桿鎖定的掛鎖加鎖附件，可防止錯誤操作使回路保護器通電而導致觸電事故發生。1 極、2 極以及 3 極型共用。



具備面板鑲嵌用附件可供選擇

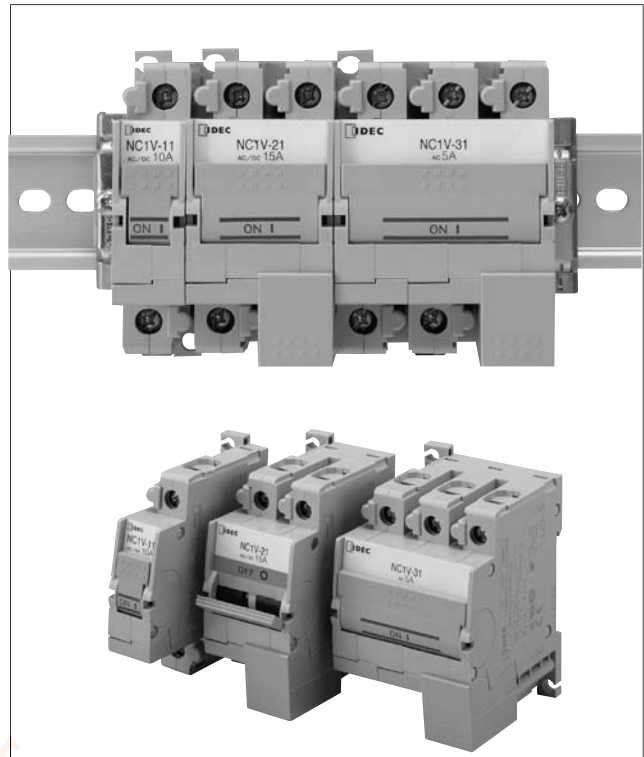
新增可容易的在面板進行鑲嵌安裝的鑲嵌安裝架，以及可利用黏貼標籤或直接記名以顯示設備編號、回路訊息等標記的記名板。鑲嵌安裝架有 1 極、2 極、3 極型。記名板僅 2 極型。



NC1V 型 回路保護器

主回路端子採用 IDEC 獨立開發的“SS 端子”。使用更方便、更安全。

- 通過端子蓋與主體一體化的觸電保護構造，使主回路端子部達到 IP20。無需另購端子蓋或另行安裝等後續作業。
- 輔助接點型、警報接點型以及繼電器跳脫型均附帶端子蓋。
- “SS 端子”可大幅度削減接線工時。“SS 端子”的旋轉彈昇結構，使 R 形壓接端子更容易安裝。且無需拆卸螺絲，可防止螺絲脫落丟失。
- 可選擇附帶慣性延遲（慣性延遲機構）型。
- 可選擇附帶輔助接點型、警報接點型。
- 額定遮斷電流：2,500A
- 超薄型設計，節省空間。
1 極：寬 17.5mm、2 極：寬 35.0mm、3 極：寬 52.5mm
- 平板狀操作桿。
- 安全的自動跳脫結構，即使在回路出現故障的狀態下將操作桿置於 ON 位置進行操作，也能確實遮斷回路。
- 備有可防止誤通電狀態引起觸電事故的掛鎖加鎖附件，可容易進行面板鑲嵌安裝的鑲嵌安裝架，以及可利用黏貼標籤或直接記名的訊息標記用記名板。



適用規格	認證標誌	認證機關 / 認證編號
UL1077		E68029
CSA C22.2 No.235		LR83454
EN60934	TÜV	B07 09 13332 063
	CE	符合性聲明（根據 EC 低電壓指令）
CCC		No.2008010307265840
電氣用品安全法 技術基準		(財) 電氣安全環境研究所 (JET)

規格

型號	NC1V		
操作方式	平板狀操作桿		
內部回路	串聯跳脫（電流跳脫）、繼電器跳脫（電壓跳脫）		
保護方式	流體電磁式跳脫方式、電磁跳脫方式		
極數	1 極	2 極	3 極
額定電壓（AC、DC 兩用）（註 1）	250V AC 50/60Hz, 65V DC	250V AC 50/60Hz, 125V DC	250V AC 50/60Hz
串聯跳脫 （電流跳脫）	額定遮斷電流	250V AC 2,500A 65V DC 2,500A	250V AC 2,500A 125V DC 2,500A
	額定電流	0.1A、0.3A、0.5A、1A、2A、3A、5A、7A、10A、15A、20A、25A、30A	
	動作特性（註 2）	低速型（M 特性）、中速型（A 特性）、瞬時型（S 特性） 低速型和中速型可選擇附帶慣性延遲（慣性延遲機構）型	
繼電器跳脫（註 3） （電壓跳脫）	額定電流	30A	
	跳脫電壓	24 ~ 48V DC（25°C 時）電壓施加時間在 10sec 以內、動作時間在 0.1sec 以內（施加額定電壓時）	
輔助接點 / 警報接點 接點的接點額定	接點額定	125V AC 3A（電阻性負載） 30V DC 2A（電阻性負載）	
	最小適用負載	24V DC 1mA（電阻性負載、參考值）	
絕緣電阻	100MΩ 以上（500V DC 高阻表）		
耐電壓	2,000V AC 1 分鐘（主接點開路時的端子間、異極充電部間、充電部和非充電部間） 600V AC 1 分鐘（輔助接點開路時的端子間）		
耐振動（接通 100% 的額定電流時）	耐久性：147m/s ² （10 ~ 55Hz）：（1 極、2 極）78m/s ² ：（3 極）、誤動作：98m/s ² （1 極、2 極）、78m/s ² （3 極）		
抗衝擊性 （AM 特性：額定電流 100% S 特性：額定電流 80% 時）	耐久性：490m/s ² （1 極、2 極）、297m/s ² （3 極）、誤動作：196m/s ² （A、M、S 特性）		
使用壽命	電氣性 10,000 次以上（額定電流通電時） 開關頻度：10 次 / 分鐘		
標準周圍溫度	40°C		
使用周圍溫度	-10 ~ + 60°C（無結冰） 施加額定電壓 / 電流時周圍溫度超出 40°C 時，額定電流請按下表遞減率計算後使用（-10 ~ + 40°C）。		
使用周圍濕度	45 ~ 85% RH（無結露）		
端子形狀	主回路端子	SS 端子結構：M4 接線螺絲（20A 以下）、M5 接線螺絲（25A 以上）	
	輔助接點 / 警報接點 / 電壓線圈端子	自動彈昇結構：M3.5 接線螺絲	
重量（約）	1 極型：90g、2 極型：170g、3 極型：260g		

註 1：3 極型為 AC 專用產品。

註 2：瞬時型（S）在 AC（正弦波回路）的狀態下使用，在電流為額定電流的 80% 左右時，有時會有蜂鳴音。但，在性能上不存在問題。因此，在比較安靜的環境中使用時應在考慮上述情況進行選擇。此外，為了防止不必要的動作，應避免在會產生衝擊電流的回路中使用。

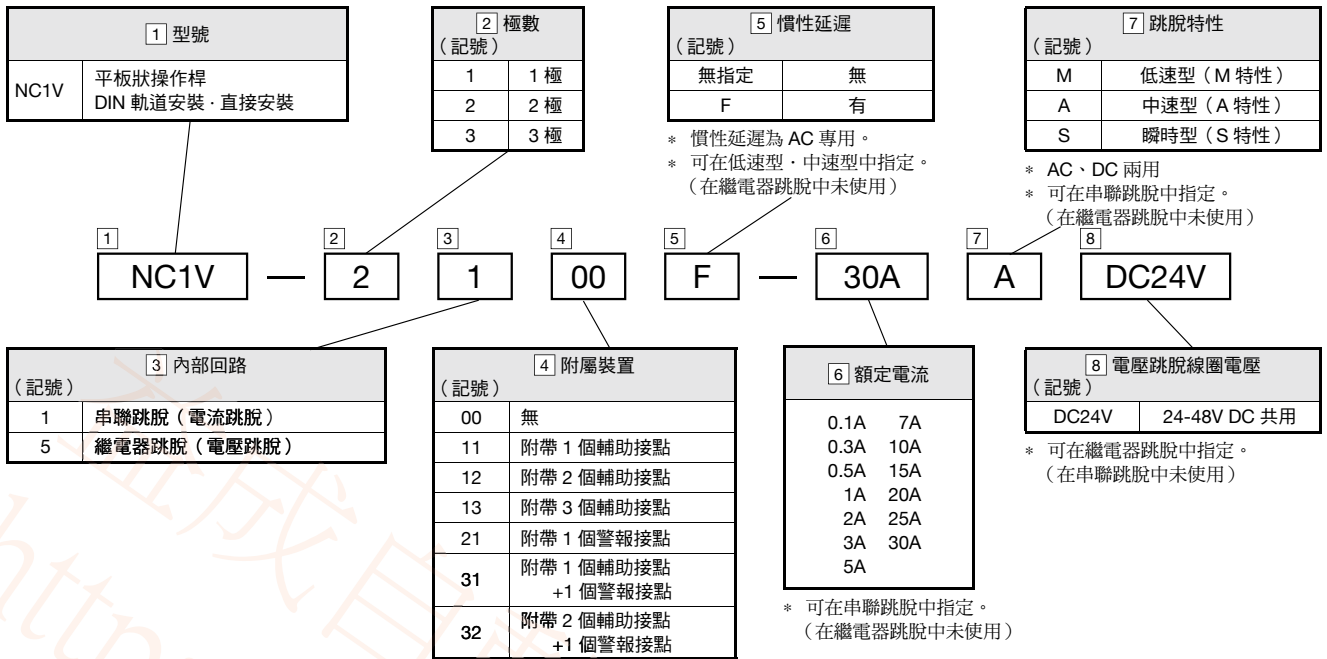
註 3：繼電器跳脫（電壓跳脫）型無過電流跳脫功能。

• 請勿在溫度以及濕度異常、或有塵埃、腐蝕性氣體、振動、衝擊等環境中以及會產生衝擊電流的回路中使用，以免引起不必要的動作或故障發生。

（周圍溫度）	（遞減率）
50°C	0.9
55°C	0.8
60°C	0.7

NC1V型 回路保護器

型號說明



型號

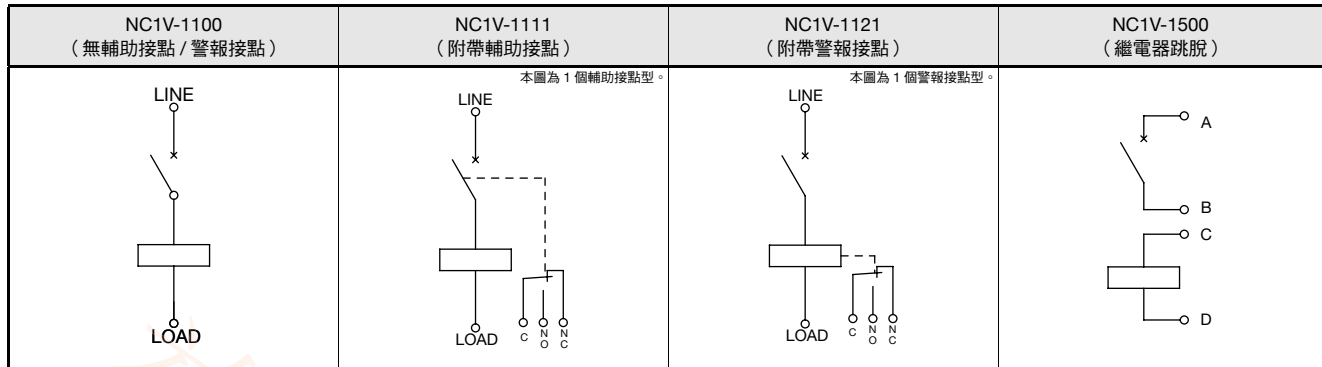
請指定額定電流、跳脫特性、跳脫電壓的指定記號替換型號中的⑥⑦⑧。

內部回路	極數	慣性延遲 (延遲裝置)	輔助接點 警報接點	型號 (訂購型號)	認證標誌	指定記號			銷售單位	
						⑥ 額定電流	⑦ 跳脫特性	⑧ 跳脫電壓		
串聯跳脫 (電流跳脫)	1 極	無	無	NC1V-1100-⑥⑦		0.1A 0.3A 0.5A 1A 2A 3A 5A 7A 10A 15A 20A 25A 30A	(低速型) M (中速型) A (瞬時型) S	—	1 個	
			輔助接點	NC1V-1111-⑥⑦						
			警報接點	NC1V-1121-⑥⑦						
		有	無	NC1V-1100F-⑥⑦						
			輔助接點	NC1V-1111F-⑥⑦						
			警報接點	NC1V-1121F-⑥⑦						
	2 極	無	無	NC1V-2100-⑥⑦						
			1 個輔助接點	NC1V-2111-⑥⑦						
			2 個輔助接點	NC1V-2112-⑥⑦						
			1 個警報接點	NC1V-2121-⑥⑦						
			1 個輔助接點 + 1 個警報接點	NC1V-2131-⑥⑦						
			無	NC1V-2100F-⑥⑦						
		有	1 個輔助接點	NC1V-2111F-⑥⑦						
			2 個輔助接點	NC1V-2112F-⑥⑦						
			1 個警報接點	NC1V-2121F-⑥⑦						
			1 個輔助接點 + 1 個警報接點	NC1V-2131F-⑥⑦						
			3 極	無	無					NC1V-3100-⑥⑦
					1 個輔助接點					NC1V-3111-⑥⑦
	2 個輔助接點	NC1V-3112-⑥⑦								
	3 個輔助接點	NC1V-3113-⑥⑦								
	1 個警報接點	NC1V-3121-⑥⑦								
	1 個輔助接點 + 1 個警報接點	NC1V-3131-⑥⑦								
	有	無	無	NC1V-3100F-⑥⑦						
			1 個輔助接點	NC1V-3111F-⑥⑦						
2 個輔助接點			NC1V-3112F-⑥⑦							
3 個輔助接點			NC1V-3113F-⑥⑦							
1 個警報接點			NC1V-3121F-⑥⑦							
1 個輔助接點 + 1 個警報接點			NC1V-3131F-⑥⑦							
繼電器跳脫 (電壓跳脫)	1 極	無	無	NC1V-1500-⑧		—	—	DC24V	1 個	
	2 極		NC1V-2500-⑧							
	3 極		NC1V-3500-⑧							

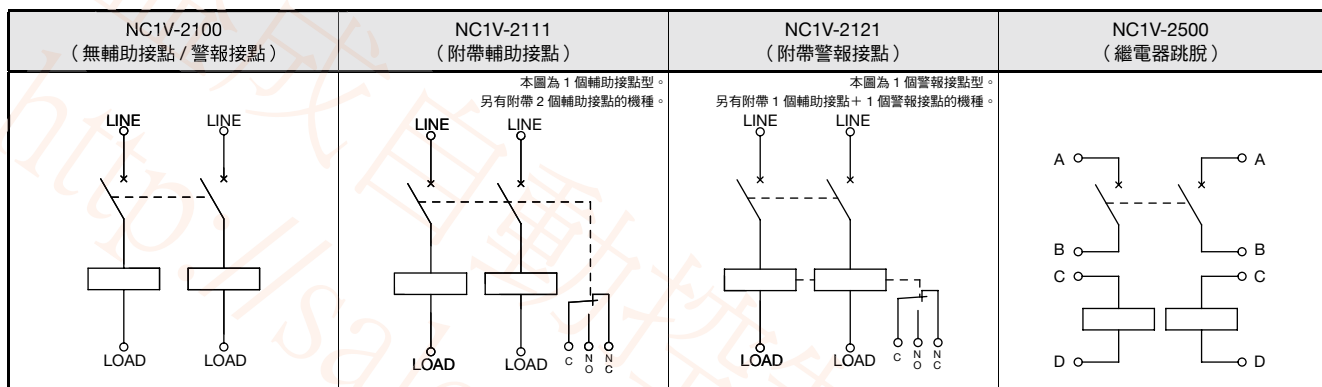
NC1V型 回路保護器

□內部回路

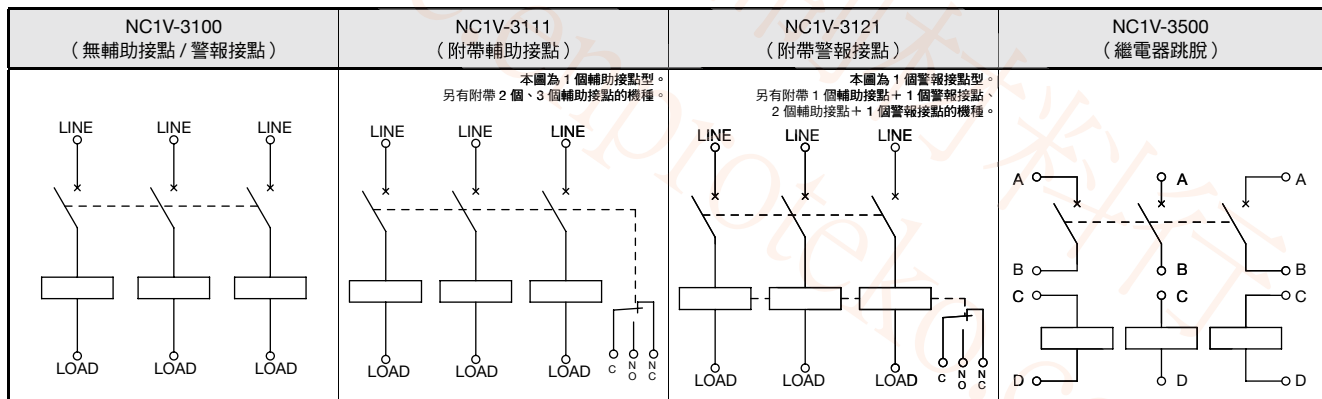
● 1 極型



● 2 極型



● 3 極型



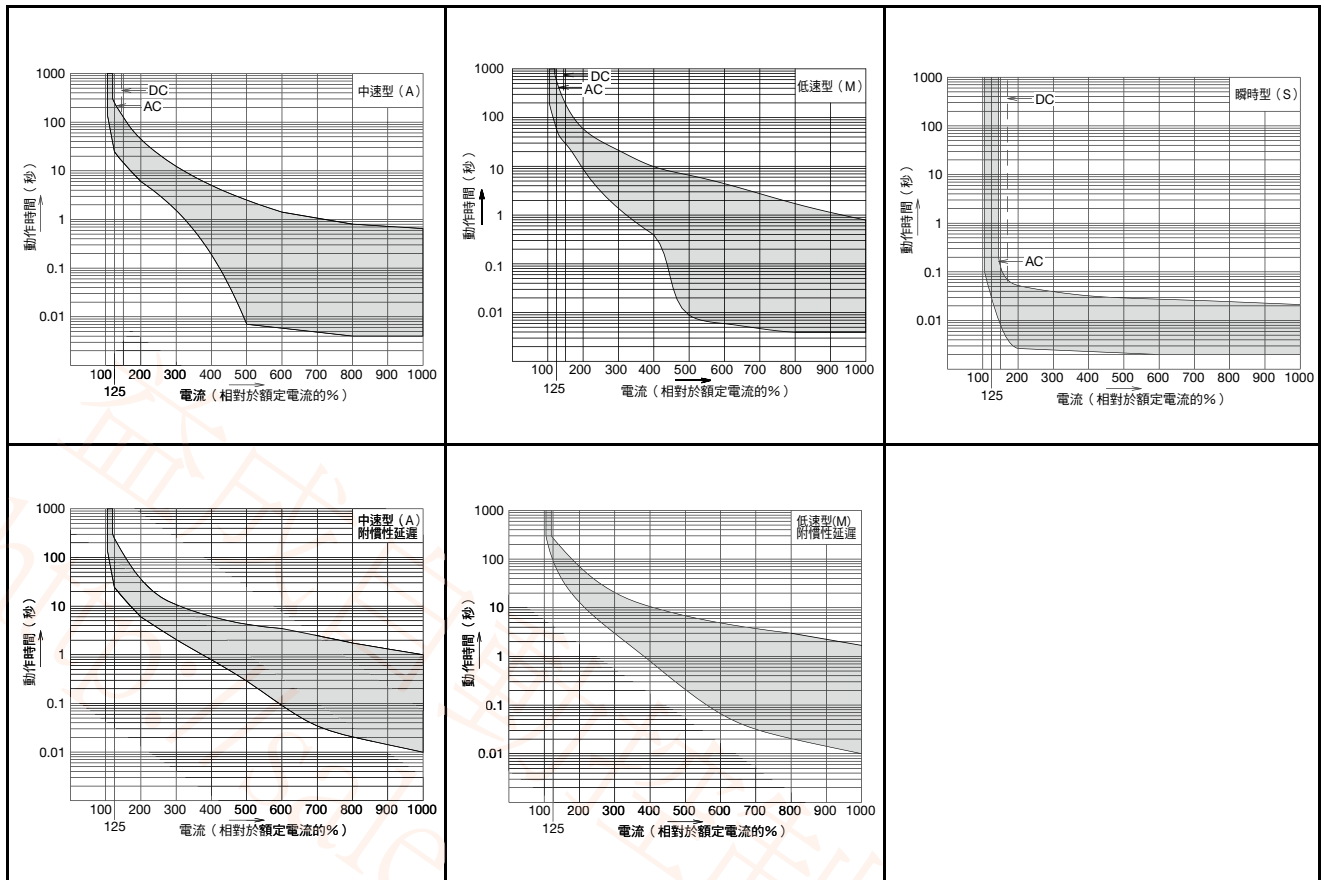
□過電流 — 時間特性表 (秒、40°C時) [垂直安裝時]

* DC 用 MAY TRIP

項目	跳脫動作特性	額定電流的倍數								
		100%	125%	150%	175%	200%	400%	600%	800%	1000%
AC (50/60Hz) /DC 通用	瞬時型 (S)	NO TRIP	/	* 0.005 ~ 0.1	0.003 ~ 0.06	0.0027 ~ 0.05	0.002 ~ 0.03	0.002 ~ 0.028	0.002 ~ 0.025	0.002 ~ 0.022
	中速型 (A)	NO TRIP	* 25 ~ 240	16 ~ 140	/	6 ~ 32	0.4 ~ 4	0.0055 ~ 1.5	0.004 ~ 0.8	0.004 ~ 0.65
	低速型 (M)	NO TRIP	* 60 ~ 600	30 ~ 200	/	9 ~ 60	0.4 ~ 10	0.006 ~ 4.5	0.004 ~ 1.8	0.004 ~ 0.8
AC (50/60Hz)	附帶慣性延遲 中速型 (A)	NO TRIP	25 ~ 240	/	/	6 ~ 32	0.8 ~ 6	0.09 ~ 3.5	0.02 ~ 1.8	0.01 ~ 1.0
	附帶慣性延遲 低速型 (M)	NO TRIP	60 ~ 600	/	/	10 ~ 60	0.8 ~ 10	0.06 ~ 4.5	0.02 ~ 3	0.01 ~ 1.75

NC1V型 回路保護器

跳脫動作特性 (40°C時)



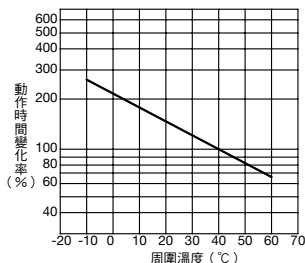
註 1) 灰色部分為 AC 時的特性，DC 時的特性為虛線的右側部分。

跳脫動作特性和周圍溫度

NC1V 型為採用流體電磁式跳脫方式的回路保護器，因此，額定電流（跳脫電流）不受周圍溫度影響，但，動作時間隨油杯內的油粘度變化而變化。即，若周圍溫度升高，油粘度就降低，動作時間縮短；相反，周圍溫度降低，動作時間就變長。

溫度修正曲線

跳脫動作特性曲線為 40°C 時的曲線，請參考下圖，根據周圍溫度的變化修正特性後再使用。



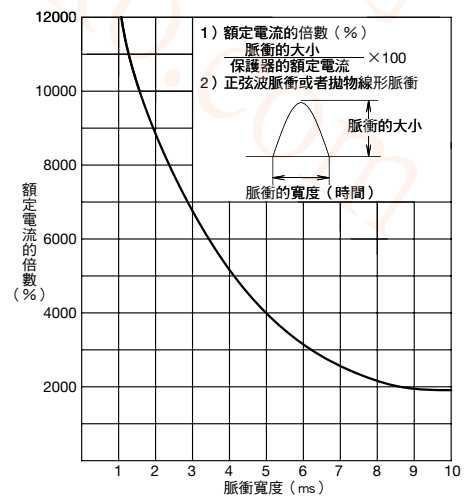
動作時間以周圍溫度為 40°C 時為基準。
其它溫度條件下的動作時間為根據周圍溫度修正曲線得出的修正值。瞬時型 (S 曲線) 的動作時間不受周圍溫度影響。

註：周圍溫度超過 40°C 時，請根據額定電流的遞減率使用。

周圍溫度	遞減率
50°C	0.9
55°C	0.8
60°C	0.7

附帶慣性延遲 (慣性延遲型)

慣性延遲型機種為在 1 個非重複脈衝中，可承受額定電流 x 20 倍（峰值 8ms）寬的脈衝，對於變壓器和指示燈等負載較大的初期衝擊電流不遮斷，對其後的過電流按規定的跳脫動作特性進行遮斷。此外，慣性延遲為 AC 回路專用，而且，不能安裝於瞬時型 (S 特性) 型的串聯跳脫與繼電器跳脫機種，請注意。



NC1V型 回路保護器

□端子間阻抗和端子間電阻表

• 串聯跳脫〔電流跳脫〕型 40°C時

額定電流	AC用 50/60Hz 阻抗 (Ω)		DC用 電阻 (Ω)	
	A、M 曲線	S 曲線	A、M 曲線	S 曲線
0.1A	116.0	66.0	106.0	43.0
0.3A	11.0	6.6	10.0	4.1
0.5A	3.65	1.92	3.40	0.86
1A	0.93	0.50	0.90	0.25
2A	0.27	0.16	0.25	0.11
3A	0.12	0.07	0.11	0.050
5A	0.050	0.025	0.045	0.015
7A	0.027	0.014	0.025	0.011
10A	0.021	0.007	0.020	0.005
15A	0.010	0.006	0.009	0.005
20A	0.006	0.005	0.005	0.004
25A	0.005	0.004	0.005	0.004
30A	0.004	0.003	0.004	0.003

註：容許差小於 20A 25%、25A,30A 50%

• 電器跳脫〔電壓跳脫〕型 25°C時

跳脫電壓	DC用電阻 (Ω)
24-48V	100.0

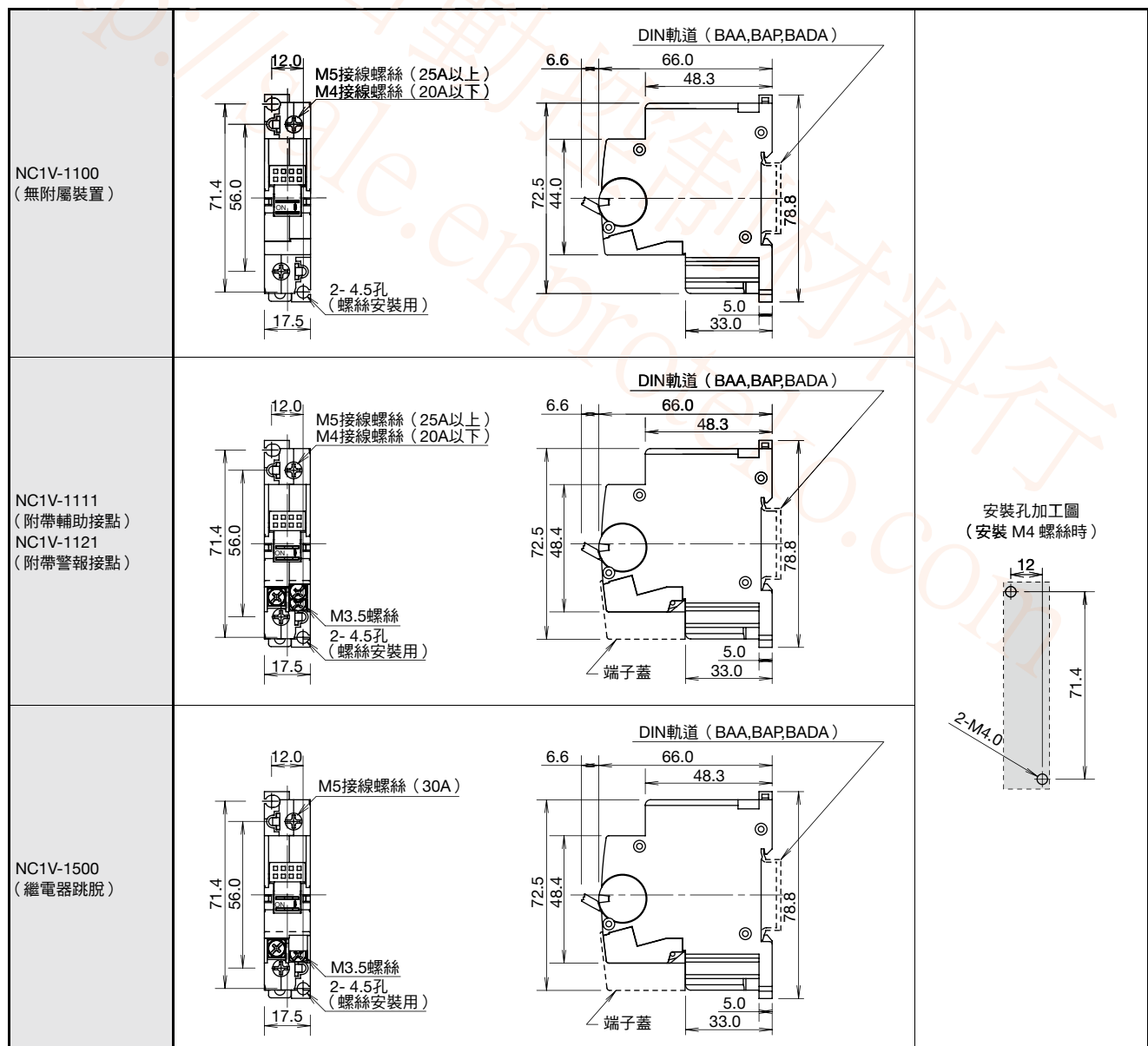
註：容許差 25%

• 端子間阻抗、端子間電阻和電壓下降

回路保護器的端子間阻抗或端子間電阻值在額定電流漸小而變大。因此，在使用較小的額定電流的電源開關時，應考慮電壓下降。而且，即使是相同的額定電流值，根據跳脫動作特性端子間電阻值也會出現差異，請充分考慮上述情況後再使用。

□外形尺寸圖 (mm)

• 1 極型



NC1V型 回路保護器

• 2 極型

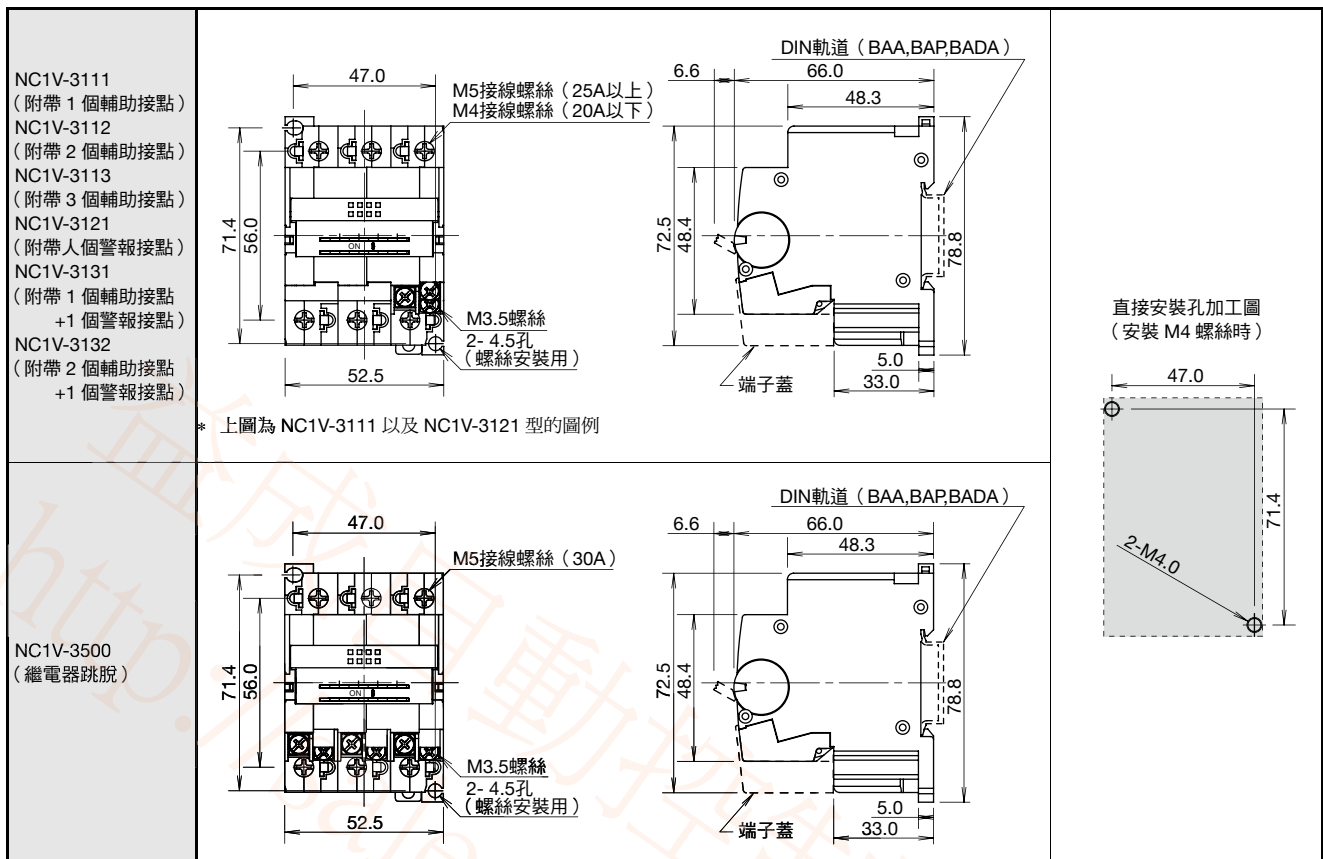
<p>NC1V-2100 (無附屬裝置)</p>		
<p>NC1V-2111 (附帶 1 個輔助接點) NC1V-2112 (附帶 2 個輔助接點) NC1V-2121 (附帶 1 個警報接點) NC1V-2131 (附帶 1 個輔助接點 +1 個警報接點)</p>	<p>* 上圖為 NC1V-2111 以及 NC1V-2121 型的圖例</p>	<p>安裝孔加工圖 (安裝 M4 螺絲時)</p>
<p>NC1V-2500 (繼電器跳脫)</p>		

• 3 極型

<p>NC1V-3100 (無附屬裝置)</p>		<p>直接安裝孔加工圖 (安裝 M4 螺絲時)</p>
------------------------------	--	---------------------------------

NC1V 型 回路保護器

● 3 極型



□ 配件

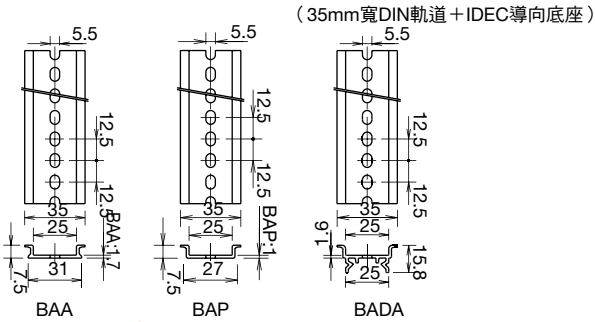
請按訂購型號訂購

外觀 / 名稱	型號	訂購型號	材質	銷售單位	備註
<p>BAA BAP BADA</p>	BAA1000	BAA1000	鋁製	1 根	重量：約 192g
	BAP1000	BAP1000	鋼板製	1 根	重量：約 320g
	BADA1000	BADA1000	鋁製	1 根	重量：約 280g
<p>固定夾具</p>	BNL6	BNL6	鍍鋅三價鉻電鍍處理	1 個	
<p>端子蓋</p>	NC1V-AUX-CV	NC1V-AUX-CV	PA66	1 個	維修用零件
<p>掛鎖加鎖附件</p>	NC9Z-LK1	NC9Z-LK1	主體：聚醯胺樹脂 PIN：不鏽鋼	1 個	1 極、2 極、3 極共用
<p>面板鑲嵌安裝架</p>	NC9Z-MA11	NC9Z-MA11	鋼製	1 個	1 極用鑲嵌安裝架 附 2 個接線轉接器
	NC9Z-MA21	NC9Z-MA21	鋼製	1 個	2 極用鑲嵌安裝架 附 4 個接線轉接器
	NC9Z-MA31	NC9Z-MA31	鋼製	1 個	3 極用鑲嵌安裝架 附 6 個接線轉接器
<p>接線轉接器</p>	NC9Z-TA1	NC9Z-TA1	端子：黃銅製 螺絲、底座：鋼製	1 個	
<p>記名板</p>	NC9Z-PW1	NC9Z-PW1	PBT 樹脂製	1 枚	記名板為 2 極用，用於 1 極時，請折半後使用

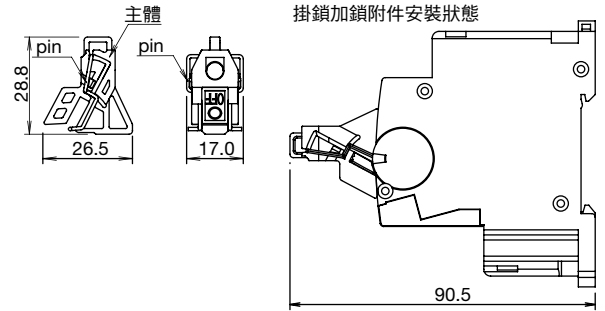
NC1V型 回路保護器

□ 配件外形尺寸圖 (mm)

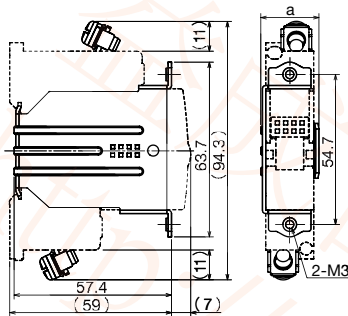
• 35mm 寬 DIN 軌道



• NC9Z-LK1 型掛鎖加鎖附件



• NC9Z-MA 型面板鑲嵌安裝架

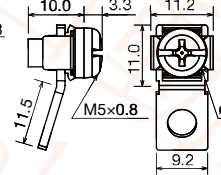


• 安裝孔加工圖

(a · b 的尺寸)

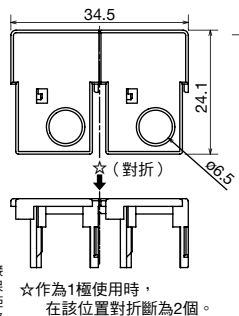
極數	a	b
1 極用	21.2	17.8
2 極用	38.7	35.3
3 極用	56.2	52.8

• NC9Z-TA1 型接線轉接器

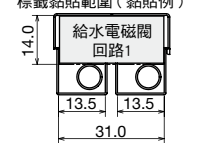


• 絕緣套
 ※ 在2極、3極上安裝接線轉接器時，為確保 UL1077 UG: A的空間距離，壓接端子請使用絕緣套(L-L: CSA認證品)。
 (可使用的絕緣套例)
 日成塑膠 (V38)
 東京DIP (TP-038)
 NICHIFU (TIC38)

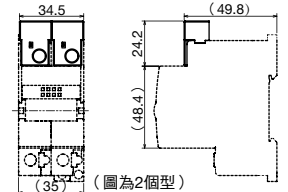
• NC9Z-PW1 型記名板



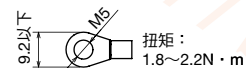
• 記名範圍



• 記名板安裝至主體時



• 適用壓接端子



〈面板安裝用對應螺絲長 (c 尺寸)〉

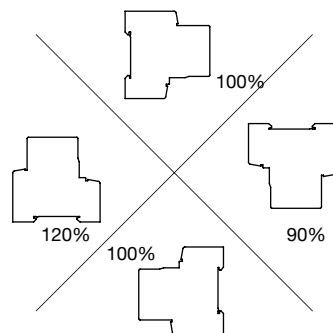
對應面板厚: 0.8 ~ 3.2mm; M3 螺絲外徑 (含墊圈外徑) 不能超過 7mm

使用螺絲	面板厚 (mm)									使用螺絲	面板厚 (mm)													
	0.8	1.0	1.2	1.4	1.6	1.8	2.0	2.3	2.6		3.2	0.8	1.0	1.2	1.4	1.6	1.8	2.0	2.3	2.6	3.2			
無墊圈	5mm	5mm	6mm	6mm	6mm	6mm	6mm	8mm	8mm	8mm	附帶 0.5t 墊圈, 0.7t 彈簧墊圈	6mm	6mm	6mm	8mm	8mm	8mm	8mm	8mm	8mm	8mm			
附帶 0.5t 墊圈	6mm	6mm	6mm	6mm	6mm	6mm	8mm	8mm	8mm	8mm	盤狀螺絲										6mm	6mm	8mm	8mm
附帶 0.7t 彈簧墊圈	6mm	6mm	6mm	6mm	6mm	8mm	8mm	8mm	8mm	8mm	• 擰緊扭矩: 0.5 ~ 0.8N · m; 注意: 螺絲長不能超過面板背面 9mm。													

使用注意事項

• 安裝角度

過電流跳脫機構為流體電磁型。最小動作電流值在可動鐵心重量的影響下，根據安裝形態而變化。請以右圖為基準，修正額定電流後再使用。修正最小電流值由下式計算



修正最小電流值 = 額定電流值 × 根據安裝方向的修正值 × 最小基準跳脫電流比

• 安裝至 DIN 軌道的方法

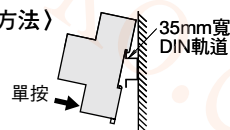
〈安裝方法〉

- 1) 安裝 DIN 軌道時應擰緊螺絲確實固定。
- 2) 將 NC1V 型安裝在 DIN 軌道上時，應如下圖所示，將有卡鉤的端向下，另一端插到軌道後，按箭頭所示方向按下即可。

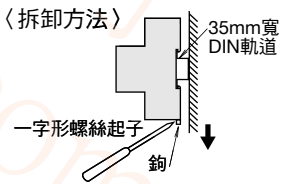
〈拆卸方法〉

如圖所示，將一字形螺絲起子插入掛鉤內，向箭頭所示方向用力，直到聽到“喀啞”聲後，將其卸下。

〈安裝方法〉



〈拆卸方法〉



• 適用電線和壓接端子

分類	端子螺絲	可連接電線尺寸 (mm ²)	適用壓接端子	擰緊扭矩 (N · m)
主回路端子	帶方形墊片 SS 端子 十字 / 一字形螺絲 M4 (小於 20A)	0.25 ~ 1.65	R1.25-4	1 ~ 1.4
		1.04 ~ 2.63	R2-4	
	2.63 ~ 6.64	R5.5-4		
	帶方形墊片 SS 端子 十字 / 一字形螺絲 M5 (25, 30A)	0.25 ~ 1.65	R1.25-5	
1.04 ~ 2.63	R2-5			
2.63 ~ 6.64	R5.5-5			
輔助接點 警報接點 電壓線圈端子	帶方形墊片 十字 / 一字形螺絲 M3.5	0.25 ~ 1.65	R1.25-3.5	0.7 ~ 0.9
		1.04 ~ 2.63	R2-3.5	

註: 主回路端子的接線請使用對應的接線端子，並按規定的擰緊扭矩擰緊。

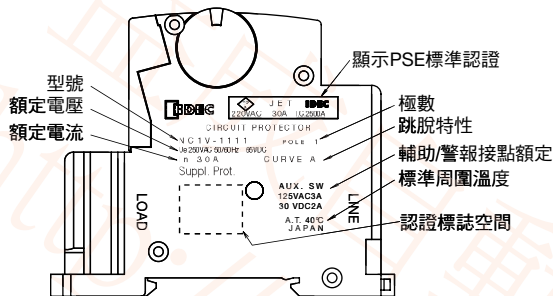
• 面板直接安裝用螺絲

螺絲種類	擰緊扭矩 (N · m)	形狀
M4 (3 點固定)	0.8 ~ 1.0	彈簧墊圈 平墊圈

NC1V 型 回路保護器

使用注意事項

- 產品標籤說明 (例：NC1V-1111-30AA)

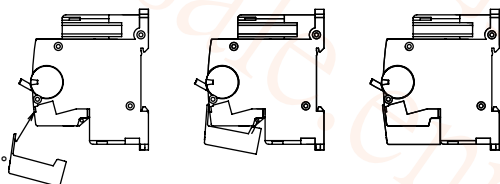


- 輔助 / 警報端子蓋的安裝方法

請在連接端子的連接結束後安裝端子蓋。

〈安裝方法〉

首先，卡住 TOP 側的卡爪部，再按下圖所示步驟進行安裝。

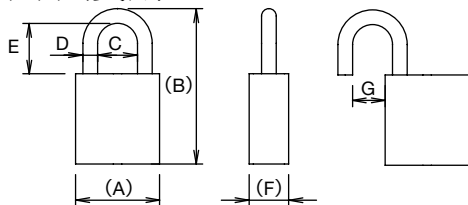


□ 掛鎖加鎖附件使用注意事項

- 掛鎖
- 請客戶自行準備掛鎖。
- 請使用重量為 45g 以內的掛鎖。請勿使用標準重量以上的掛鎖，以免引起 NC1V 型回路保護器故障或破損。
- 可使用掛鎖的尺寸如下。

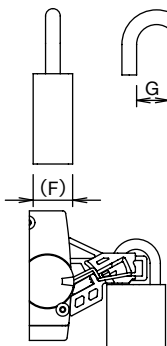
(A)	(B)	C	D	E	(F)	G
19 ~ 25	35 ~ 42	9 ~ 11.5	4 ~ 4.5	11 ~ 15	8 ~ 10	7.5 ~ 9.0

* (A)、(B)、(F) 為參考尺寸。



〔推薦掛鎖〕

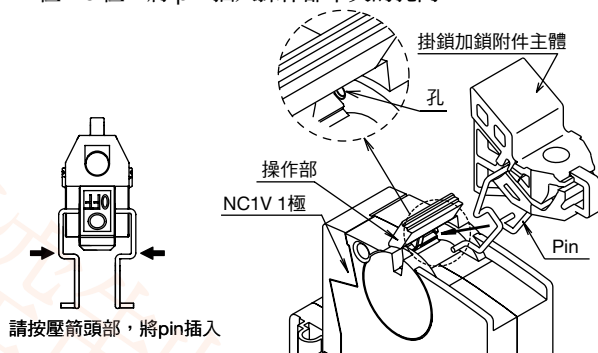
廠商	型號
ALPHA	1000-25
Master Lock	4120



- 安裝方法

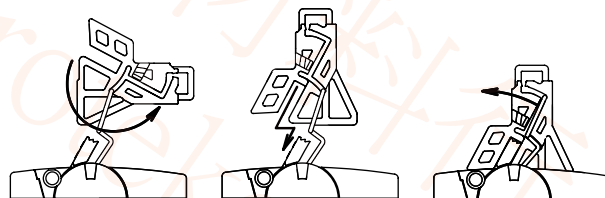
1) 請在 NC1V 型回路保護器的操作部呈 OFF 狀態時，將掛鎖加鎖附件安裝到操作部。

- 1 極：將 pin 插入 NC1V 型回路保護器主體的孔內。
- 2 極、3 極：將 pin 插入操作部中央的孔內。



請按壓箭頭部，將 pin 插入

- 2) 旋轉掛鎖加鎖附件
- 3) 將掛鎖加鎖附件主體插入回路保護器操作部。
- 4) 將 pin 固定在卡定部。



- 其他注意事項

- 請勿在有振動或衝擊的場所使用掛鎖加鎖附件，以免引起回路保護器的故障破損。
- 掛鎖加鎖附件的施加負載勿超過 50N，以免引起操作部破損。
- 1 極 NC1V 型回路保護器連接使用時，因相鄰回路保護器的操作部距離接近，安裝掛鎖加鎖附件可能比較困難。出現該情況時，請用一字形螺絲起子將 Pin 固定在卡定部。

□ 面板鑲嵌用安裝架安裝方法

- 1) 將接線轉接器安裝到主體後擰緊。
- 2) 將鑲嵌安裝架插入主體。
- 3) 將鑲嵌安裝架安裝在主體的 DIN 軌道安裝卡槽上，用卡鉤夾壓住安裝架。

□ 記名板安裝方法

將記名板與主體正面的固定用螺絲孔對齊後，從上面插入。

NH1 系列 回路保護器

小型、高性能系列。可廣泛用於 OA 機械設備、民用機械設備、FA 相關機械設備等。

- 小型・輕量・高性能。
- 搖桿式面板安裝型僅需插入即可鎖扣。
- 最大使用回路電壓備有 250V AC、65V DC 2 種。
- 備有螺絲安裝型與 35mm 寬 DIN 軌道安裝型 (NH1V 型)。
- 備有雙線圈型。
- 備有附輔助接點、附警報接點型。
- 備有慣性延遲 (慣性延遲機構) 型。
- 流體電磁跳脫方式。
- 安全的 Trip-free 結構。
- 備有可適用於 AMP 公司的 Positive Lock 連接器的扁平端子型，以及適合壓接端子接線的接線螺絲型。

本產品為 Supplementary Protector。

適用規格	認證標誌	認證機關/認證編號
UL 1077 CSA C22.2 NO.235 (註 1)		UL/c-UL 認證編號 E68029
EN60934 (VDE0642) (註 2)		認證編號 E107852
GB17701		CCC 認證編號 2005010307152360
電氣用品安全法技術基準		JET

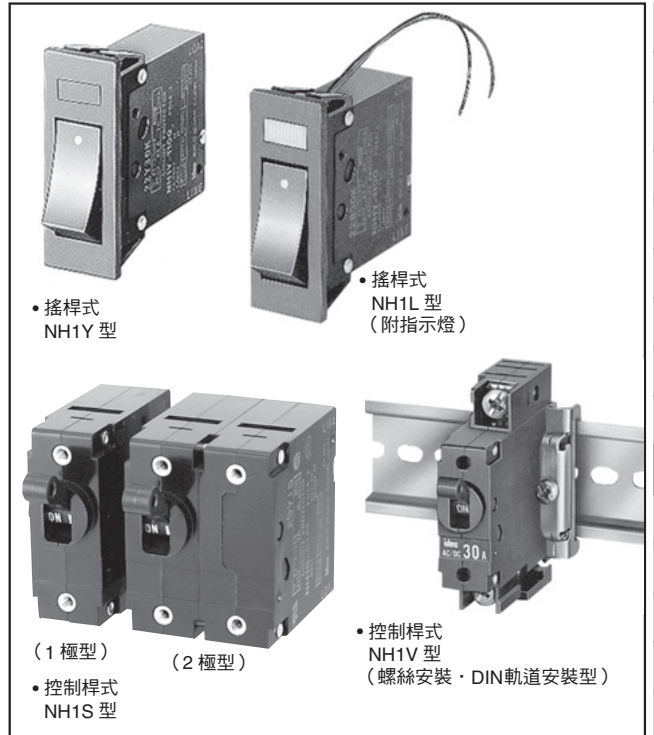
詳細請參閱卷末認證產品一覽。

註 1：串聯跳脫型、繼電器跳脫型、雙線圈型 (AC 規格)

註 2：串聯跳脫型

規格

型號	NH1S 型	NH1Y 型	NH1L 型	NH1V 型	雙線圈型 NH1S 型
操作方式	控制桿型	搖桿型	搖桿型 (附指示燈)	控制桿型	控制桿型
保護方式	流體電磁跳脫方式				流體電磁跳脫方式
內部回路	串聯跳脫 (電流跳脫) 繼電器跳脫 (電壓跳脫)	串聯跳脫・附輔助接點		串聯跳脫・附警報接點 (僅限 NH1S、NH1V 型)	串聯跳脫 (電流跳脫) + 繼電器跳脫 (電壓跳脫)
極數	1 極、2 極、3 極	1 極、2 極	1 極、2 極	1 極、2 極、3 極	1 極、2 極
最大使用回路電壓	250V AC 50/60 Hz、65V DC				250V AC 50/60 Hz、65V DC
最小適用負載	24V AC/DC、100 mA (參考值)				
額定電流	電流跳脫型：0.5A、0.75A、1A、2A、3A、5A、7.5A、10A、15A、20A、25A、30A				電流跳脫型：2A、3A、5A、7.5A、10A、15A
跳脫電壓	100V AC 50/60 Hz 24V DC (在 25°C 時，達到額定電壓的 90% 以上時即執行動作) 施加電壓時間 1 秒以內、動作時間 0.05 秒以內 (施加額定電壓時)				外部跳脫線圈電壓：24V DC、100V AC (在 25°C 時，達到額定電壓的 90% 以上時即執行動作) 施加電壓時間 1 秒以內、動作時間 0.05 秒以內 (施加額定電壓時)
額定斷路容量	250V AC 50/60 Hz 1,000A、65V DC 1,000A (UL、C-UL 額定值) 220V AC 50/60 Hz 1,000A ()				
輔助接點 警報接點	SPDT 微動開關 250V AC 3A [電阻性負載]				—
基準周圍溫度	+ 25°C				
使用周圍溫度	- 40 ~ + 85°C 內動作 (無結冰)				
使用周圍濕度	45 ~ 85% RH (無結露)				
絕緣電阻	100 MΩ (500V DC 高阻表)				
耐電壓	操作部和充電部間、主接點開路時的端子間、異極充電部間、主端子和輔助接點端子間 ：3,750V AC・1 分鐘 (但，NH1V 型為 1,500V AC・1 分鐘) 輔助接點開路時的端子間：600V AC・1 分鐘				操作部和充電部間、主接點開路時的端子間、異極充電部間、電壓跳脫端子和主端子間： 1,500V AC・1 分鐘
耐振動	100m/s ² (10 ~ 100 Hz) 條件：額定電流通電時				
抗衝擊性	耐久性：1,000m/s ² 、誤動作 500m/s ² 條件：額定電流通電時、但輔助警報接點為 300m/s ²				
使用壽命	10,000 次以上 (電氣性為 6,000 次：額定電流 6 次/分鐘、機械性 4,000 次：6 次/分鐘)				
端子形狀	主端子：250 型扁平端子、M4 螺絲端子 輔助接點：110 型扁平端子	主端子： M4 螺絲端子 (20A 以下) M5 螺絲端子 (25A、30A) 輔助端子：M3.5 螺絲端子		主端子：250 型扁平端子 輔助端子：187 型扁平端子	
安裝方式	螺絲安裝	插入鎖扣安裝		螺絲安裝、DIN 軌道安裝	螺絲安裝
重量 (約)	1 極型：45g、2 極型：90g 3 極型：135g	1 極型：50g、2 極型：100g		1 極型：65g、2 極型：130g 3 極型：195g	1 極型：45g、2 極型：90g



Flush Silhouette L6/A6系列配件
開關/指示燈
照光式控制元件/組合式指示燈
組合式數字顯示器
繼電器/插座
計時器
端子台
電源供應器
安全保護設備
回路保護器
PLC/智慧型應用控制器
人機介面
感測器
電氣控制箱
防塵電控設備
各種資料

一覽

NH1

NRA

NRL

NRBM

NRC

NH1 系列 回路保護器

- 搖桿顏色、搖桿顯示 (NH1Y 型 / NH1L 型)

搖桿顏色 (指定記號)	黑色 (無指定)			
	紅色 (R)	綠色 (G)	白色 (W)	
搖桿顯示 (指定記號)				
	(無指定)	(A)	(C)	(D)

- 指示燈的使用電壓 (NH1L 型)

照光類型	額定電壓	指定記號	
氙燈 (紅色)	125V AC 50/60 Hz (使用電壓: 100 ~ 125V AC)	1	
LED (紅色) (註)	AC/DC 共用 (使用電壓: 額定電壓的 ±10% 以內)	6V	3
		12V	4
		24V	5
		48V	7

註: 內置限制電流用電阻。

- 輔助接點的動作

輔助接點與主接點的 ON-OFF 連動進行動作, 因此可使用燈等監視回路保護器的動作狀態。而且, 也可用於控制輔助回路。

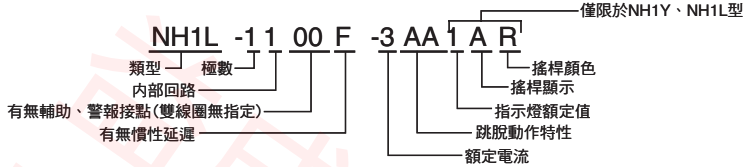
項目	NO 接點	NC 接點
ON 時	閉	開
跳脫時	開	閉
OFF 時	開	閉

- 警報接點的動作

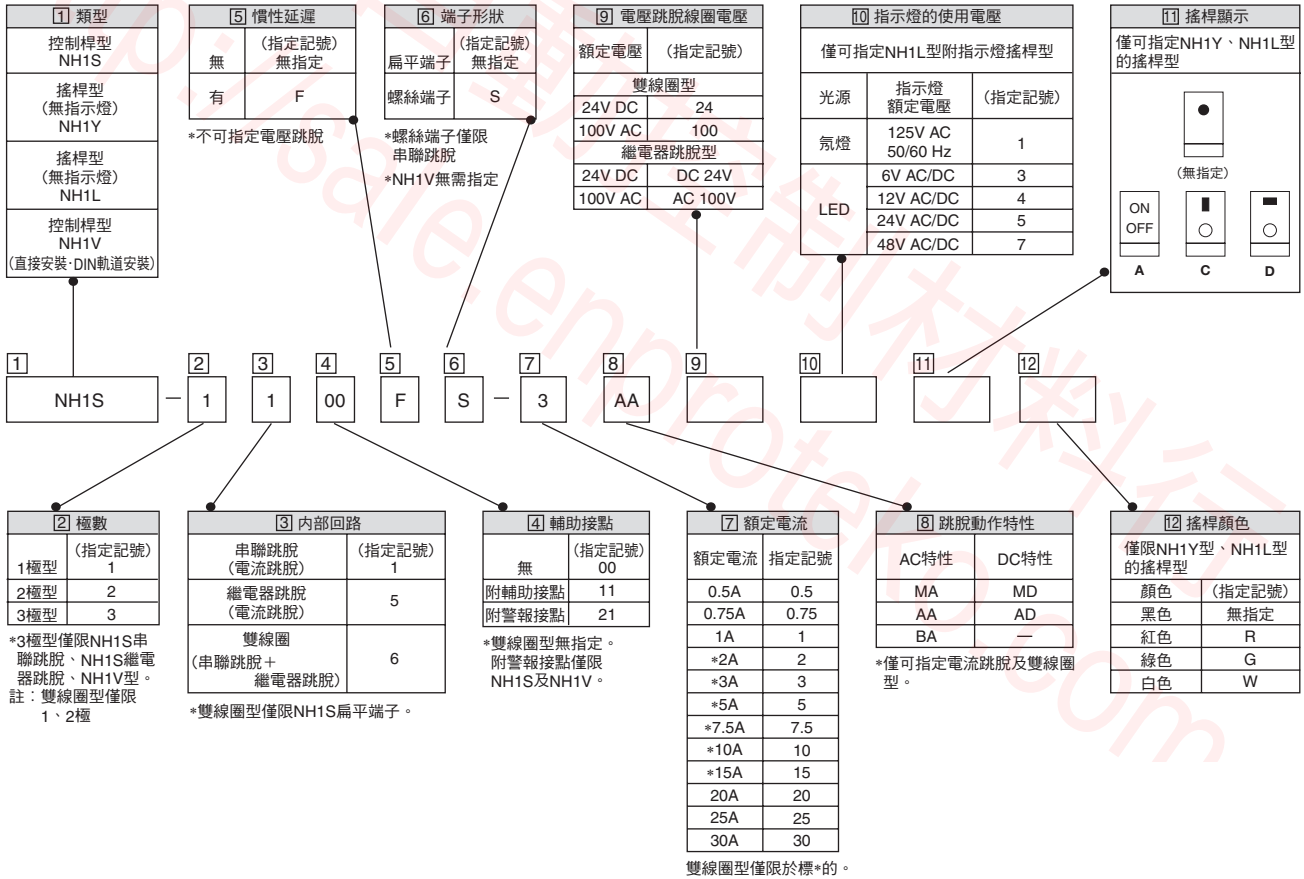
警報接點不與主接點連動, 僅在有過電流時才進行切換。

項目	NO 接點	NC 接點
ON 時	開	閉
跳脫時	閉	開
OFF 時	開	閉

[型號例]



型號說明



NH1S 型 (控制桿型) 型號

• 請指定額定電流、跳脫動作特性、額定電壓的指定記號替換型號中的 [7][8][9]。

內部 回路	極數	端子形狀	慣性延遲	輔助接點 警報接點	型號 (訂購型號)	指定記號			銷售單位
						[7] 額定 電流	[8] 跳脫動 作特性	[9] 額定 電壓	
串聯跳脫 / 電流跳脫	1 極	扁平端子	無	無	NH1S-1100- [7][8]	0.5 0.75 1 2 3 5 7.5 10 15 20 25 30	AA BA MA AD MD	—	1 個
				輔助接點	NH1S-1111- [7][8]				
				警報接點	NH1S-1121- [7][8]				
		有	無	NH1S-1100F- [7][8]					
			輔助接點	NH1S-1111F- [7][8]					
			警報接點	NH1S-1121F- [7][8]					
	螺絲端子	無	無	NH1S-1100S- [7][8]					
			輔助接點	NH1S-1111S- [7][8]					
			警報接點	NH1S-1121S- [7][8]					
		有	無	NH1S-1100FS- [7][8]					
			輔助接點	NH1S-1111FS- [7][8]					
			警報接點	NH1S-1121FS- [7][8]					
串聯跳脫 / 電流跳脫	2 極	扁平端子	無	無	NH1S-2100- [7][8]	0.5 0.75 1 2 3 5 7.5 10 15 20 25 30	AA BA MA AD MD	—	1 個
				輔助接點	NH1S-2111- [7][8]				
				警報接點	NH1S-2121- [7][8]				
		有	無	NH1S-2100F- [7][8]					
			輔助接點	NH1S-2111F- [7][8]					
			警報接點	NH1S-2121F- [7][8]					
	螺絲端子	無	無	NH1S-2100S- [7][8]					
			輔助接點	NH1S-2111S- [7][8]					
			警報接點	NH1S-2121S- [7][8]					
		有	無	NH1S-2100FS- [7][8]					
			輔助接點	NH1S-2111FS- [7][8]					
			警報接點	NH1S-2121FS- [7][8]					
串聯跳脫 / 電流跳脫	3 極	扁平端子	無	無	NH1S-3100- [7][8]	0.5 0.75 1 2 3 5 7.5 10 15 20 25 30	AA BA MA AD MD	—	1 個
				輔助接點	NH1S-3111- [7][8]				
				警報接點	NH1S-3121- [7][8]				
		有	無	NH1S-3100F- [7][8]					
			輔助接點	NH1S-3111F- [7][8]					
			警報接點	NH1S-3121F- [7][8]					
	螺絲端子	無	無	NH1S-3100S- [7][8]					
			輔助接點	NH1S-3111S- [7][8]					
			警報接點	NH1S-3121S- [7][8]					
		有	無	NH1S-3100FS- [7][8]					
			輔助接點	NH1S-3111FS- [7][8]					
			警報接點	NH1S-3121FS- [7][8]					
繼電器跳脫 / 電壓跳脫	1 極	扁平端子	無	無	NH1S-1500- [9]	—	—	DC 24V AC 100V	1 個
	2 極			無	NH1S-2500- [9]				
	3 極			無	NH1S-3500- [9]				
雙線圈型	1 極	扁平端子	無	無	NH1S-16- [7][8][9]	2 3 5 7.5 10 15	AA BA MA AD MD	24 100	1 個
			有	無	NH1S-16F- [7][8][9]				
	2 極	扁平端子	無	無	NH1S-26- [7][8][9]				
			有	無	NH1S-26F- [7][8][9]				

Flush Silhouette
L6/A6系列配件

開關/指示燈

照光式控制元件/
組合式指示燈

組合式
數字顯示器

繼電器/插座

計時器

端子台

電源供應器

安全保護設備

回路保護器

PLC/智慧型
應用控制器

人機介面

感測器

電氣控制箱

防爆電控設備

各種資料

一覽

NH1

NRA

NRL

NRBM

NRC

NH1 系列 回路保護器

NH1Y 型 (搖桿型) 型號

• 請指定額定電流、跳脫動作特性、額定電壓、搖桿顯示、搖桿顏色的指定記號替換型號中的[7][8][9][11][12]。

內部回路	極數	端子形狀	慣性延遲	輔助接點 警報接點	型號 (訂購型號)	指定記號					銷售單位
						[7] 額定 電流	[8] 跳脫動 作特性	[9] 額定 電壓	[11] 搖桿 顯示	[12] 搖桿 顏色	
串聯跳脫／ 電流跳脫	1 極	扁平端子	無	無	NH1Y-1100- [7][8][11][12]	0.5 0.75 1 2 3 5 7.5 10 15 20 25 30	AA BA MA AD MD	—	無指定 A C D	無指定 R G W	1 個
				輔助接點	NH1Y-1111- [7][8][11][12]						
				警報接點	—						
		有	無	NH1Y-1100F- [7][8][11][12]							
			輔助接點	NH1Y-1111F- [7][8][11][12]							
			警報接點	—							
	螺絲端子	無	無	NH1Y-1100S- [7][8][11][12]							
			輔助接點	NH1Y-1111S- [7][8][11][12]							
			警報接點	—							
		有	無	NH1Y-1100FS- [7][8][11][12]							
			輔助接點	NH1Y-1111FS- [7][8][11][12]							
			警報接點	—							
串聯跳脫／ 電流跳脫	2 極	扁平端子	無	無	NH1Y-2100- [7][8][11][12]	—	—	—	無指定 A C D	無指定 R G W	1 個
				輔助接點	NH1Y-2111- [7][8][11][12]						
				警報接點	—						
		有	無	NH1Y-2100F- [7][8][11][12]							
			輔助接點	NH1Y-2111F- [7][8][11][12]							
			警報接點	—							
	螺絲端子	無	無	NH1Y-2100S- [7][8][11][12]							
			輔助接點	NH1Y-2111S- [7][8][11][12]							
			警報接點	—							
		有	無	NH1Y-2100FS- [7][8][11][12]							
			輔助接點	NH1Y-2111FS- [7][8][11][12]							
			警報接點	—							
繼電器跳脫／ 電壓跳脫	1 極	扁平端子	無	無	NH1Y-1500- [9][11][12]	—	—	DC 24V AC 100V	無指定 A C D	無指定 R G W	1 個
	2 極			無	NH1Y-2500- [9][11][12]						
	—			—	—						

NH1L 型 (搖桿型) 型號

• 請指定額定電流、跳脫動作特性、額定電壓、指示燈、搖桿顯示、搖桿顏色的指定記號替換型號中的 [7][8][9][10][11][12]。

內部 回路	極數	端子形狀	慣性延遲	輔助接點 警報接點	型號 (訂購型號)	指定記號						銷售單位
						[7] 額定 電流	[8] 跳脫動 作特性	[9] 額定 電壓	[10] 指示燈	[11] 搖桿 顯示	[12] 搖桿 顏色	
串聯跳脫 / 電流跳脫	1 極	扁平端子	無	無	NH1L-1100- [7][8][10][11][12]	0.5 0.75 1 2 3 5 7.5 10 15 20 25 30	AA BA MA AD MD	—	1: 氖燈 125V AC 50/60 Hz 3: LED 6V AC/DC 4: LED 12V AC/DC 5: LED 24V AC/DC 7: LED 48V AC/DC	無指定 A C D	無指定 R G W	1 個
				輔助接點	NH1L-1111- [7][8][10][11][12]							
				警報接點	—							
		有	無	NH1L-1100F- [7][8][10][11][12]								
			輔助接點	NH1L-1111F- [7][8][10][11][12]								
			警報接點	—								
	螺絲端子	無	無	NH1L-1100S- [7][8][10][11][12]								
			輔助接點	NH1L-1111S- [7][8][10][11][12]								
			警報接點	—								
		有	無	NH1L-1100FS- [7][8][10][11][12]								
			輔助接點	NH1L-1111FS- [7][8][10][11][12]								
			警報接點	—								
串聯跳脫 / 電流跳脫	2 極	扁平端子	無	無	NH1L-2100- [7][8][10][11][12]	—	—	DC 24V AC 100V	1: 氖燈 125V AC 50/60 Hz 3: LED 6V AC/DC 4: LED 12V AC/DC 5: LED 24V AC/DC 7: LED 48V AC/DC	無指定 A C D	無指定 R G W	1 個
				輔助接點	NH1L-2111- [7][8][10][11][12]							
				警報接點	—							
		有	無	NH1L-2100F- [7][8][10][11][12]								
			輔助接點	NH1L-2111F- [7][8][10][11][12]								
			警報接點	—								
	螺絲端子	無	無	NH1L-2100S- [7][8][10][11][12]								
			輔助接點	NH1L-2111S- [7][8][10][11][12]								
			警報接點	—								
		有	無	NH1L-2100FS- [7][8][10][11][12]								
			輔助接點	NH1L-2111FS- [7][8][10][11][12]								
			警報接點	—								
繼電器跳脫 / 電壓跳脫	1 極	扁平端子	無	無	NH1L-1500- [9][10][11][12]	—	—	DC 24V AC 100V	1: 氖燈 125V AC 50/60 Hz 3: LED 6V AC/DC 4: LED 12V AC/DC 5: LED 24V AC/DC 7: LED 48V AC/DC	無指定 A C D	無指定 R G W	1 個
	2 極			無	NH1L-2500- [9][10][11][12]							
	—			—	—							

Flush Silhouette
L6/A6系列配件

開關/指示燈

照光式控制元件/
組合式指示燈

組合式
數字顯示器

繼電器/插座

計時器

端子台

電源供應器

安全保護設備

回路保護器

PLC/智慧型
應用控制器

人機介面

感測器

電氣控制箱

防爆電控設備

各種資料

一覽

NH1

NRA

NRL

NRBM

NRC

NH1 系列 回路保護器

NH1V 型 (控制桿型) 型號

• 請指定額定電流、跳脫動作特性、額定電壓的指定記號替換型號中的[7][8][9]。

內部回路	極數	慣性延遲	輔助接點 警報接點	型號 (訂購型號)	指定記號			銷售單位
					[7] 額定電流	[8] 跳脫動作特性	[9] 額定電壓	
串聯跳脫／ 電流跳脫	1 極	無	無	NH1V-1100- [7][8]	0.5 0.75 1 2 3 5 7.5 10 15 20 25 30	AA BA MA AD MD	—	1 個
			輔助接點	NH1V-1111- [7][8]				
			警報接點	NH1V-1121- [7][8]				
		有	無	NH1V-1100F- [7][8]				
			輔助接點	NH1V-1111F- [7][8]				
			警報接點	NH1V-1121F- [7][8]				
	2 極	無	無	NH1V-2100- [7][8]				
			輔助接點	NH1V-2111- [7][8]				
			警報接點	NH1V-2121- [7][8]				
		有	無	NH1V-2100F- [7][8]				
			輔助接點	NH1V-2111F- [7][8]				
			警報接點	NH1V-2121F- [7][8]				
3 極	無	無	NH1V-3100- [7][8]					
		輔助接點	NH1V-3111- [7][8]					
		警報接點	NH1V-3121- [7][8]					
	有	無	NH1V-3100F- [7][8]					
		輔助接點	NH1V-3111F- [7][8]					
		警報接點	NH1V-3121F- [7][8]					
繼電器跳脫／ 電壓跳脫	1 極	無	無	NH1V-1500- [9]	—	—	DC 24V AC 100V	1 個
	2 極		無	NH1V-2500- [9]				
	3 極		無	NH1V-3500- [9]				

NH1 系列 回路保護器

□ 內部回路和端子排列

動作特性 型號	串聯跳脫 (電流跳脫)	串聯跳脫 (附輔助接點)	串聯跳脫 (附警報接點)	繼電器跳脫 (電壓跳脫)	雙線圈型 串聯跳脫 + 繼電器跳脫 (電壓跳脫)												
NH1S																	
NH1Y			—		—												
NH1L 附指示燈			—		—												
外觀 (背面)	<p>(照片為 NH1S 型)</p>																
<p>註：2 極型正面的左側極帶一個輔助接點和警報接點為標準型。 3 極型在中央極帶一個輔助接點和警報接點為標準型。 端子排列請參閱外形尺寸圖。</p> <ul style="list-style-type: none"> • 接線例 <div style="display: flex; align-items: center;"> <table border="1" style="border-collapse: collapse;"> <caption>• 照光式的指示燈端子 (導線)</caption> <thead> <tr> <th>項目</th> <th>顏色</th> <th>LED 照光</th> <th>氙燈照光</th> </tr> </thead> <tbody> <tr> <td>(導線 A)</td> <td>紅色</td> <td>(+)</td> <td>(~)</td> </tr> <tr> <td>(導線 B)</td> <td>黑色</td> <td>(-)</td> <td>(~)</td> </tr> </tbody> </table> </div>						項目	顏色	LED 照光	氙燈照光	(導線 A)	紅色	(+)	(~)	(導線 B)	黑色	(-)	(~)
項目	顏色	LED 照光	氙燈照光														
(導線 A)	紅色	(+)	(~)														
(導線 B)	黑色	(-)	(~)														

• NH1V 型

動作特性 型號	串聯跳脫 (電流跳脫)	串聯跳脫 (附輔助接點)	串聯跳脫 (附警報接點)	繼電器跳脫 (電壓跳脫)
NH1V				
外觀				

註：端子排列請參閱外形尺寸圖。

Flush Silhouette
L6/A6系列配件

開關/指示燈

照光式控制元件/
組合式指示燈

組合式
數字顯示器

繼電器/插座

計時器

端子台

電源供應器

安全保護設備

回路保護器

PLC/智慧型
應用控制器

人機介面

感測器

電氣控制箱

防爆電控設備

各種資料

一覽

NH1

NRA

NRL

NRBM

NRC

NH1 系列 回路保護器

□ 過電流－時間特性表 (秒 · 25°C) [垂直安裝時]

項目	跳脫動作特性	額定電流的倍數							
		100%	125%	150%	200%	400%	600%	800%	1000%
AC 用 50/60 Hz	AA	NO TRIP	12-180	6-70	2-25	0.15-3.5	0.005-0.3	0.004-0.13	0.004-0.04
	BA	NO TRIP	0.7-15	0.3-4	0.1-1.3	0.02-0.25	0.006-0.13	0.003-0.07	0.003-0.04
	MA	NO TRIP	50-800	20-300	5.5-110	0.3-17	0.008-2.5	0.004-0.5	0.004-0.1
DC 用	AD	NO TRIP	10-180	6-75	2.6-30	0.5-7	0.015-3	0.004-0.8	0.003-0.1
	MD	NO TRIP	70-800	25-300	10-100	1.2-20	0.02-5	0.004-0.65	0.003-0.1

註：為慣性延遲時，400% 以上的情況下跳脫時間會稍長。

● 雙線圈型

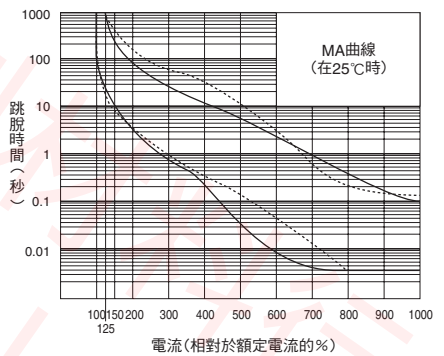
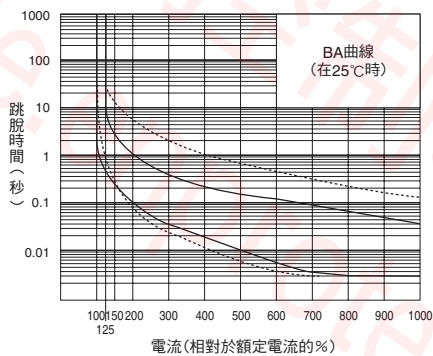
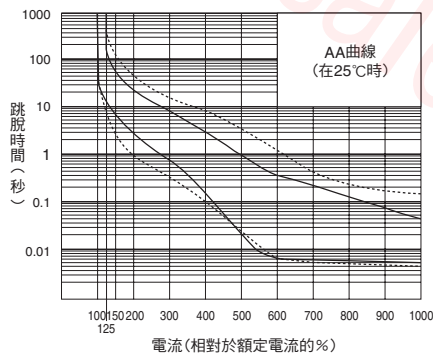
項目	跳脫動作特性	額定電流的倍數							
		100%	125%	150%	200%	400%	600%	800%	1000%
AC 用 50/60 Hz	AA	NO TRIP	6-500	2-150	0.7-40	0.1-8	0.005-1.2	0.003-0.2	0.003-0.15
	BA	NO TRIP	0.7-60	0.25-20	0.07-6	0.013-1.2	0.004-0.4	0.003-0.2	0.003-0.15
	MA	NO TRIP	50-800	15-600	6-250	0.4-40	0.06-3	0.003-0.2	0.003-0.15
DC 用	AD	NO TRIP	10-180	1.5-100	0.6-30	0.1-7	0.015-3	0.004-0.8	0.003-0.1
	MD	NO TRIP	70-800	14-600	5-200	0.8-40	0.007-20	0.003-4	0.003-0.1

註：為慣性延遲時，400% 以上的情況下跳脫時間會稍長。

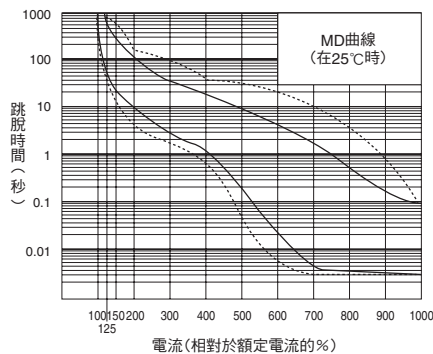
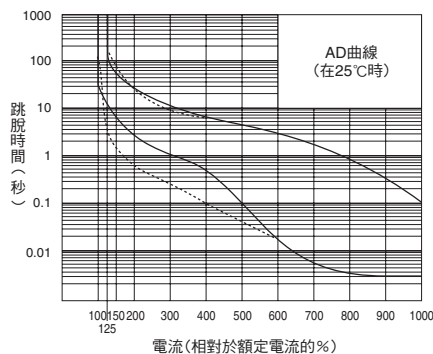
□ 跳脫動作特性

註：虛線為雙線圈型。

[AC 特性]



[DC 特性]



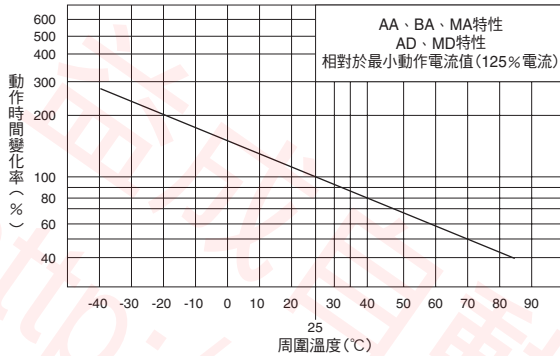
□ 跳脫動作特性和周圍溫度

NH1 系列為流體電磁跳脫方式回路保護器，所以其額定電流（跳脫電流）不受周圍溫度的影響，但，動作時間會隨注油壺內油的黏度變化而變化。即，若周圍溫度升高，油的黏度降低，動作時間縮短；反之，周圍溫度降低，動作時間就變長。

跳脫動作特性曲線在 25°C 時的曲線，請參考下列溫度修正曲線，對應周圍溫度的變化修正其特性。

□ 溫度修正曲線

因跳脫動作特性曲線為 25°C 時的曲線，請參考下圖，對應周圍溫度的變化修正其特性。



□ 端子間阻抗和端子間電阻數值表

• 串聯跳脫型

[電流跳脫型]

額定電流	AC 用 · 50/60 Hz 端子間阻抗 (Ω)		DC 用端子間電阻值 (Ω)	
	AA、BA、MA 特性	AD、MD 特性	AA、BA、MA 特性	AD、MD 特性
0.5A	3.36	3.24	7.5A	0.018
0.75A	1.49	1.45	10A	0.012
1A	0.92	0.90	15A	0.0068
2A	0.21	0.21	20A	0.0048
2.5A	0.13	0.13	25A	0.0043
3A	0.092	0.09	30A	0.0041
5A	0.036	0.036		

註：允許誤差：5A 以下...±25%、7.5A 以上...±50%

• 繼電器跳脫型

[電壓跳脫型]

額定電壓	DC 用端子間電阻值 (Ω)	AC 用 · 50/60 Hz 端子間阻抗 (Ω)
100V AC	—	1,350
24V DC	248	—

• 雙線圈型

[電流跳脫型]

額定電流	AC 用 50/60 Hz 端子間阻抗 (Ω)		DC 用端子間電阻值 (Ω)	
	AA、BA、MA 特性	AD、MD 特性	AA、BA、MA 特性	AD、MD 特性
2A	0.308	0.307		
3A	0.129	0.127		
5A	0.0509	0.0518		
7.5A	0.0249	0.0245		
10A	0.0150	0.0150		
15A	0.0084	0.0080		

註：允許誤差：5A 以下...±25%、7.5A 以上...±50%

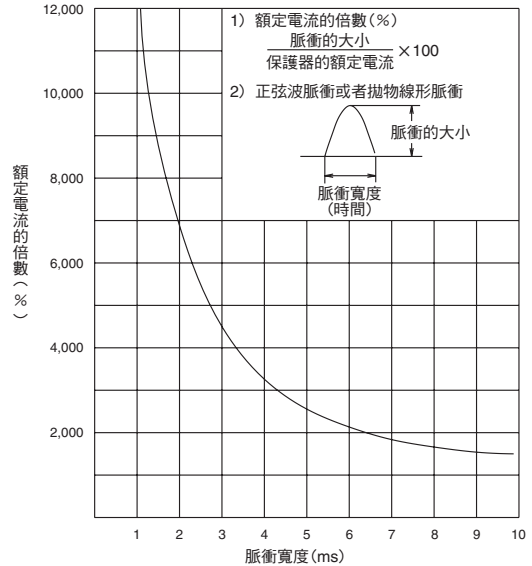
[電壓跳脫型]

額定電壓	AC 用 50/60 Hz 端子間阻抗 (Ω)	DC 用端子間電阻值 (Ω)
24V DC	—	15.7
100V AC	321	—

註：允許誤差：±25%

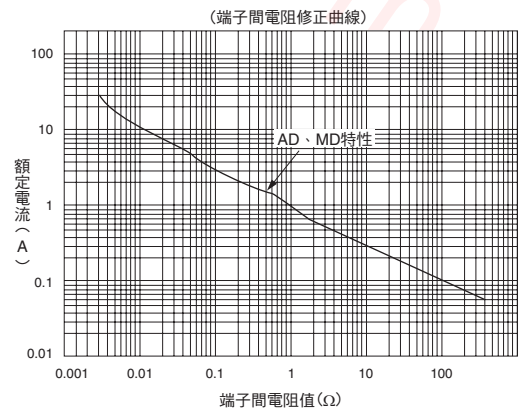
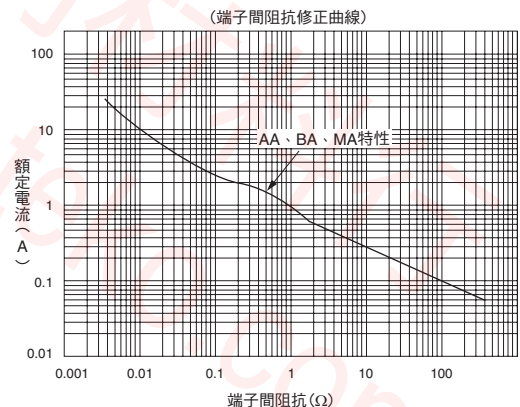
□ 慣性延遲 (慣性延遲機構) 型

1. 慣性延遲型，對於變壓器和燈負載等在初期大的衝擊電流不斷路，對其後的過電流，按規定動作特性斷路。
2. 可承受 1 次波峰值為額定電流的 1,500% (脈衝時間 = 10 ms) 的非重複性脈衝。



• 端子間阻抗、端子間電阻和電壓降低

回路保護器的端子間阻抗、及端子間電阻值隨額定電流變小而變大。因此，使用較小額定電流的電源開關時，需考慮電壓變低的情況。而且，即使相同的額定電流值，依據跳脫動作特性，端子間電阻值也會出現差異，請充分考慮上述情況後再使用。



- Flush Silhouette L6/A6 系列配件
- 開關 / 指示燈
- 照相式控制元件 / 組合式指示燈
- 組合式數字顯示器
- 繼電器 / 插座
- 計時器
- 端子台
- 電源供應器
- 安全保護設備
- 回路保護器**
- PLC / 智慧型應用控制器
- 人機介面
- 感測器
- 電氣控制箱
- 防爆電控設備
- 各種資料

一覽

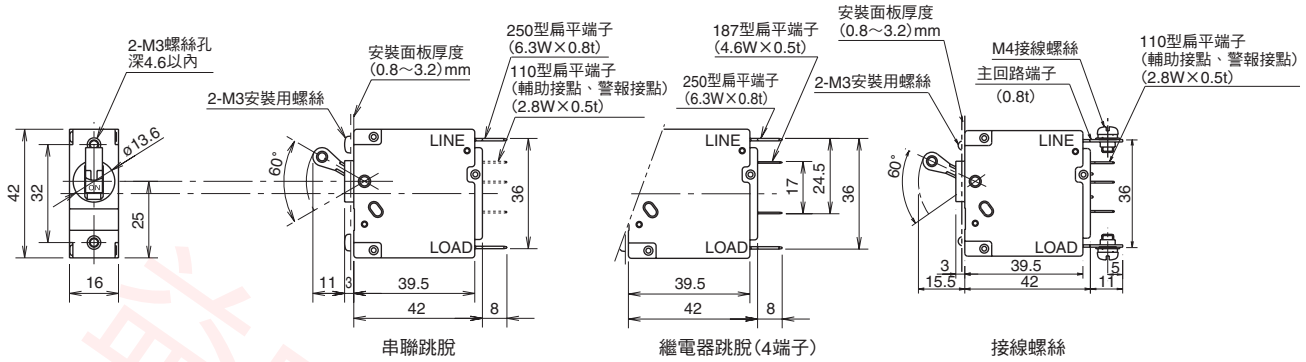
- NH1**
- NRA
- NRL
- NRBM
- NRC

NH1 系列 回路保護器

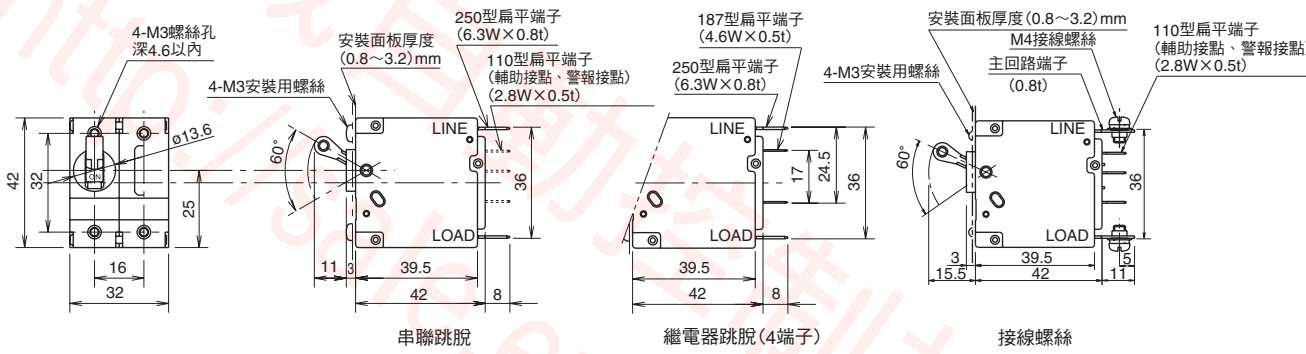
□ 外形尺寸圖 (mm)

[NH1S 型]

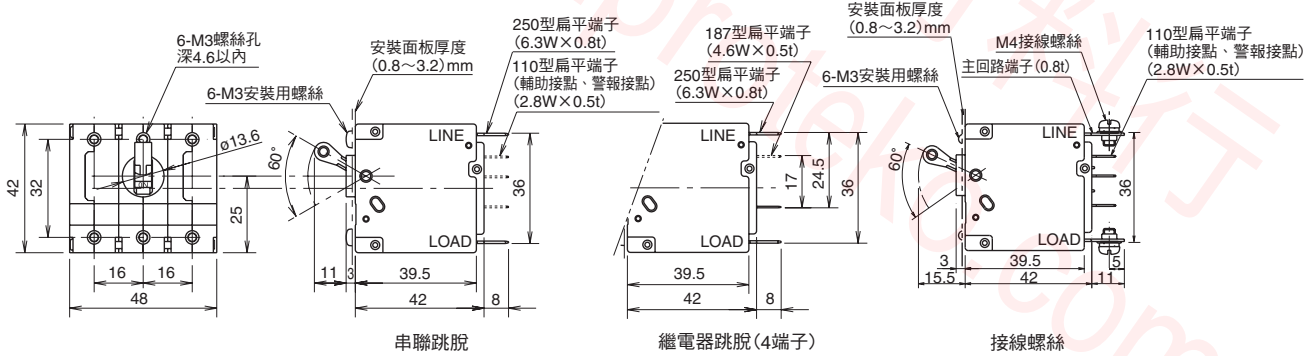
• 1 極型



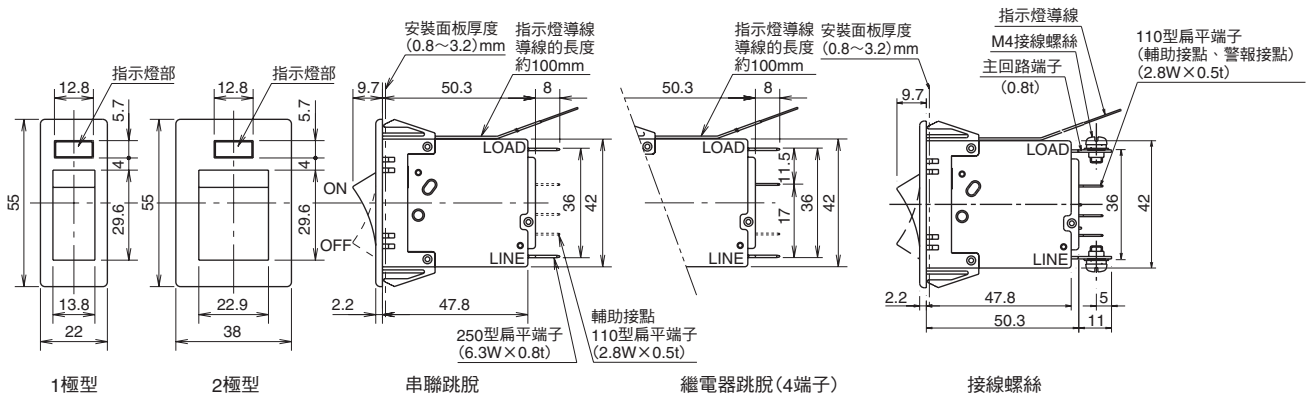
• 2 極型



• 3 極型



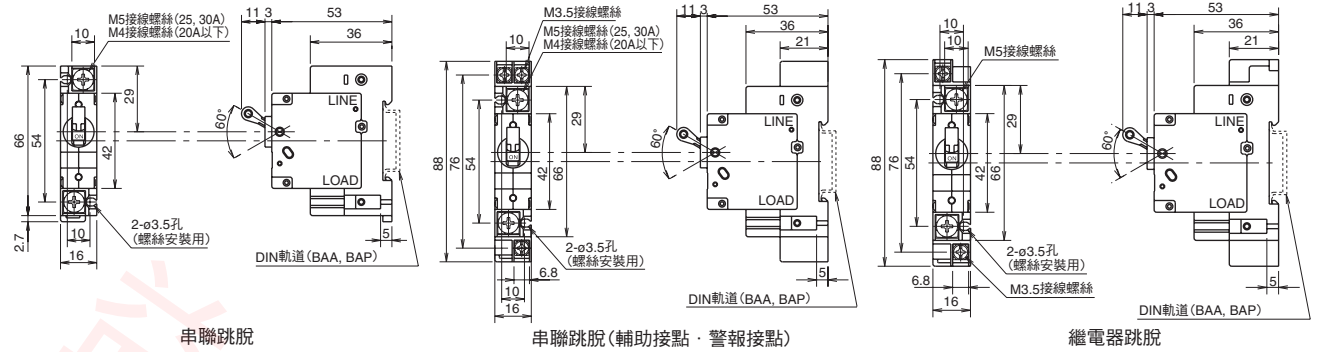
[NH1Y 型 -NH1L 型]



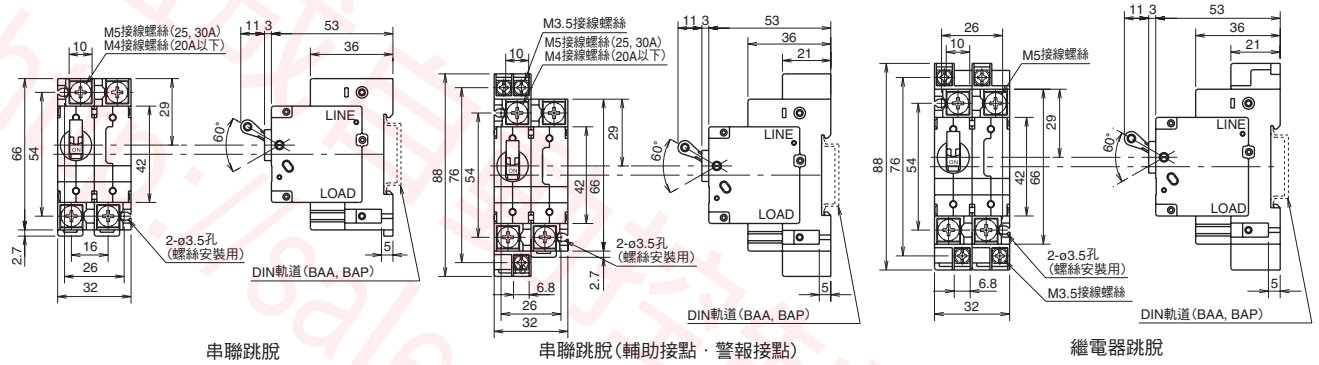
□ 外形尺寸圖 (mm)

[NH1V 型]

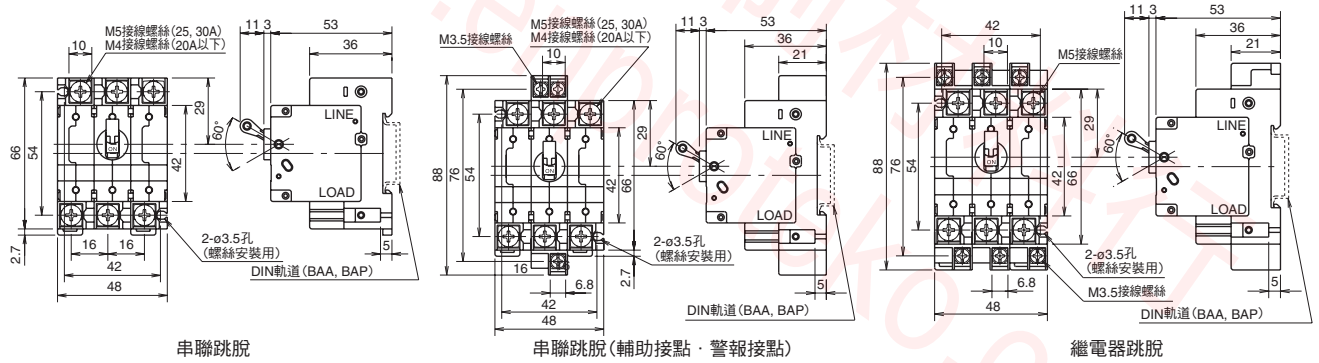
• 1 極型



• 2 極型



• 3 極型



□ 配件 (另售)

請按訂購型號訂購

名稱·外觀	型號	訂購型號	材質	銷售單位	說明·外形尺寸圖 (mm)
端子蓋 (主端子用) NH1V 用 	NH9Z-A	NH9Z-APN02	聚酰胺樹脂	1 包 (2 個)	1 個元件必須要有 2 個。 
附輔助端子蓋 (主端子/輔助端子共用) NH1V 用 	NH9Z-B	NH9Z-BPN02	聚酰胺樹脂	1 包 (2 個)	1 個元件必須要有 2 個。 

Flush Silhouette
L6/A6系列配件

開關/指示燈

照光式控制元件/
組合式指示燈

組合式
數字顯示器

繼電器/插座

計時器

端子台

電源供應器

安全保護設備

回路保護器

PLC/智慧型
應用控制器

人機介面

感測器

電氣控制箱

防爆電控設備

各種資料

一覽

NH1

NRA

NRL

NRBM

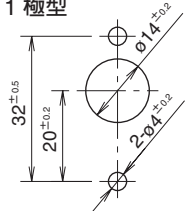
NRC

NH1 系列 回路保護器

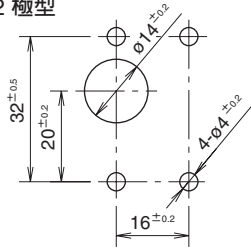
□ 安裝孔加工圖 (mm)

[NH1S 型]

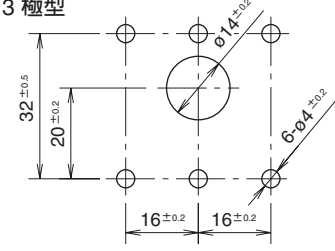
• 1 極型



• 2 極型

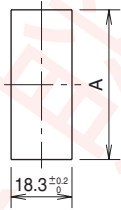


• 3 極型

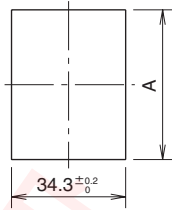


[NH1Y 型 -NH1L 型]

• 1 極型



• 2 極型



• A 尺寸在可安裝的面板厚度範圍內，根據使用面板厚度，由下式算出。

$$A \text{ 尺寸 (mm)} = 50.4 + (\text{使用面板厚度} - 0.8) \times 0.87$$

可安裝面板厚度：0.8 ~ 3.2mm

• 面板安裝用螺絲長度

請參考下表選擇螺絲長度。

項目	面板厚度 (mm)									
	0.8	1.0	1.2	1.4	1.6	1.8	2.0	2.3	2.6	3.2
無墊圈	5	5	5	6	6	6	6	6	7	7
附平墊圈 (0.5t)	5	6	6	6	6	6	7	7	7	8
附彈簧墊圈 (0.7t)	6	6	6	6	6	7	7	7	7	8
附平墊圈 (0.5t) 彈簧墊圈 (0.7t)	6	6	7	7	7	7	7	8	8	8

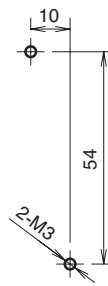
安裝 M3 螺絲

最小擰緊扭矩：0.5 N·m

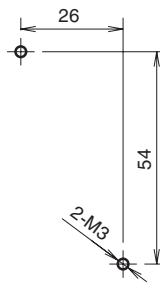
擰緊強度：0.7 N·m

[NH1V 型]

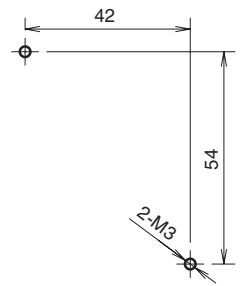
• 1 極型



• 2 極型

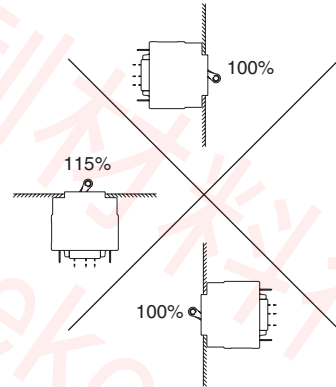


• 3 極型



• 安裝角度

過電流跳脫機構為流體電磁型。最小動作電流值在可動鐵心重量的影響下根據安裝形態而變化。請以下圖為基準，修正額定電流後再使用。



註 1：額定電流不隨安裝方向而變化。

註 2：最小動作電流值由下式計算。

$$(\text{最小動作電流值}) = (\text{額定電流值}) \times 125\% \times (\text{根據安裝方向的修正率})$$

使用注意事項

單極型組合構成的 2 極型、3 極型時，因特性關係，不能使用。
請向本公司訂購 2 極型或 3 極型。

• 推薦焊錫條件

主端子的焊接請在 60W/10 秒 (前端溫度 390°C) 以內快速焊接。

輔助及警報接點端子請在 60W/3 秒 (前端溫度 350°C) 以內快速焊接。

(使用非鉛焊鐵時推薦使用 Sn-Ag-Cu 型)。

焊接時，請將焊鐵盡可能遠離 CP 主體，輔助及警報接點的樹脂部。並請勿故意彎曲端子或向端子施加外力牽拉電線。

(使用時請用戶按實際使用條件進行確認。)

• 主回路端子：接線螺絲

1. 適合連接的電線尺寸：	1.25 ~ 5.5mm ²
2. 適用壓接端子：	R1.25-4 ~ R5.5-4
3. 連接數：	1 根
4. 擰緊扭矩：	1.0 ~ 1.2 N·m
5. 拉伸強度： (靜態 1 分鐘)	主體軸方向：80N 由主體軸方向，向水平 90° 方向：20N

* 擰緊螺絲時，請使用 29N 以下的推力 (壓螺絲的負載) 操作。根據螺絲起子的種類和形狀，會出現滑絲 (螺絲不能轉動的狀態)。此時，請用工具等將端子固定，在勿使螺絲變型的情況下，施加 50N 左右的推力進行操作。

NRA 系列 回路保護器

最暢銷的回路保護器。從電腦至 OA 機械設備、及 FA 關聯設備等，可根據各種用途選擇。

- 備有慣性延遲（慣性延遲機構）型。
- 備有附輔助接點、警報接點型。
- 小型・輕量、高性能。
- 流體電磁跳脫方式。
- 安全的 Trip-free 結構。
- 抗振動設計。
- 根據用途可選擇各種安裝方法。
- 符合 IEC 標準 (IEC 60934)。
- 備有扁平端子型與適合壓接端子接線的接線螺絲型。

適用規格	認證標誌	認證機關／認證編號
UL 1077 CSA C22.2 NO.235 (註 1)		UL/c-UL 認證編號 E68029
EN60934 (VDE0642) (註 2)		認證編號 116381
GB17701		CCC / 認證編號 2005010309151792
電氣用品安全法 技術標準		JET

詳細請參閱卷末認證產品一覽。

註 1：所有標準品

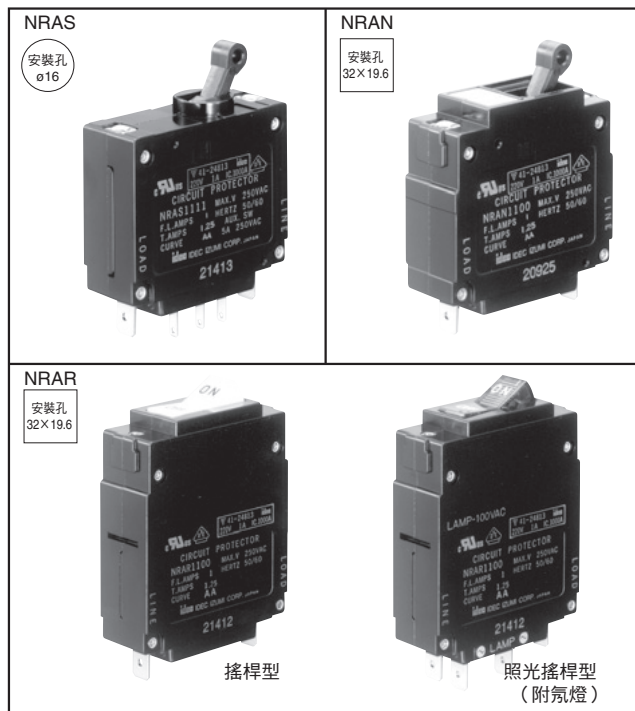
註 2：所有機種

規格

類型	NRAS 型	NRAN 型	NRAR 型
操作方式	控制桿型	控制桿型	搖桿型 (非照光・照光)
保護方式	流體電磁跳脫方式		
內部回路	串聯跳脫 (電流跳脫) 串聯跳脫 (電流跳脫) 附輔助接點 串聯跳脫 (電流跳脫) 附警報接點	繼電器跳脫 (電壓跳脫)	
極數	1、2、3 極	1 極	
額定電壓	250V AC 50/60 Hz、65V DC		
最小適用負載	24V AC/DC、100 mA (參考值)		
額定電流	電流跳脫型：0.3A、0.5A、0.75A、1A、2A、3A、5A、7.5A、 10A、15A、20A、25A、30A		
跳脫電壓 (電壓跳脫型)	額定電壓：24V DC (在 25°C 時，達到額定電壓的 90% 以上時即執行動作) 施加電壓時間 1 秒以內、動作時間 0.05 秒以內 (施加額定電壓時)		
額定斷路容量	250V AC 50/60 Hz：1,000A、65V DC：1,000A		
輔助・警報接點	SPDT 微型開關、250V AC 5A (電阻性負載)、50V DC 1A (電阻性負載)		
基準周圍溫度	+ 25°C		
使用周圍溫度	在 - 40 ~ + 85°C 範圍內動作 (無結冰)		
使用周圍濕度	45 ~ 85% RH (無結露)		
絕緣電阻	100MΩ 以上 (500V DC 高阻表)		
耐電壓	充電部與接地間、異極端子間、同極端子間 (開路時)、主電路和輔助接點間：2,000V AC・1 分鐘		
耐振動	100 m/s ² (10 ~ 100 Hz)		
抗衝擊性	1,000 m/s ²		
使用壽命	10,000 次以上 (6 次/分鐘)		
端子形狀	主端子：對應 250 型插座、M4 接線端子；輔助接點/警報接點：110 型扁平端子		
重量 (約)	1 極型：60g、2 極型：125g、3 極型：190g (NRAS-串聯跳脫型時)		

• 指示燈的使用電壓 (照光搖桿型)

照光類型	使用電壓
氖燈	100 ~ 110V AC、50/60 Hz 200 ~ 220V AC、50/60 Hz
LED	4 ~ 8V DC



Flush Silhouette
L6/A6系列配件

開關/指示燈

照光式控制元件/
組合式指示燈

組合式
數字顯示器

繼電器/插座

計時器

端子台

電源供應器

安全保護設備

回路保護器

PLC/智慧型
應用控制器

人機介面

感測器

電氣控制箱

防爆電控設備

各種資料

一覽

NH1

NRA

NRL

NRBM

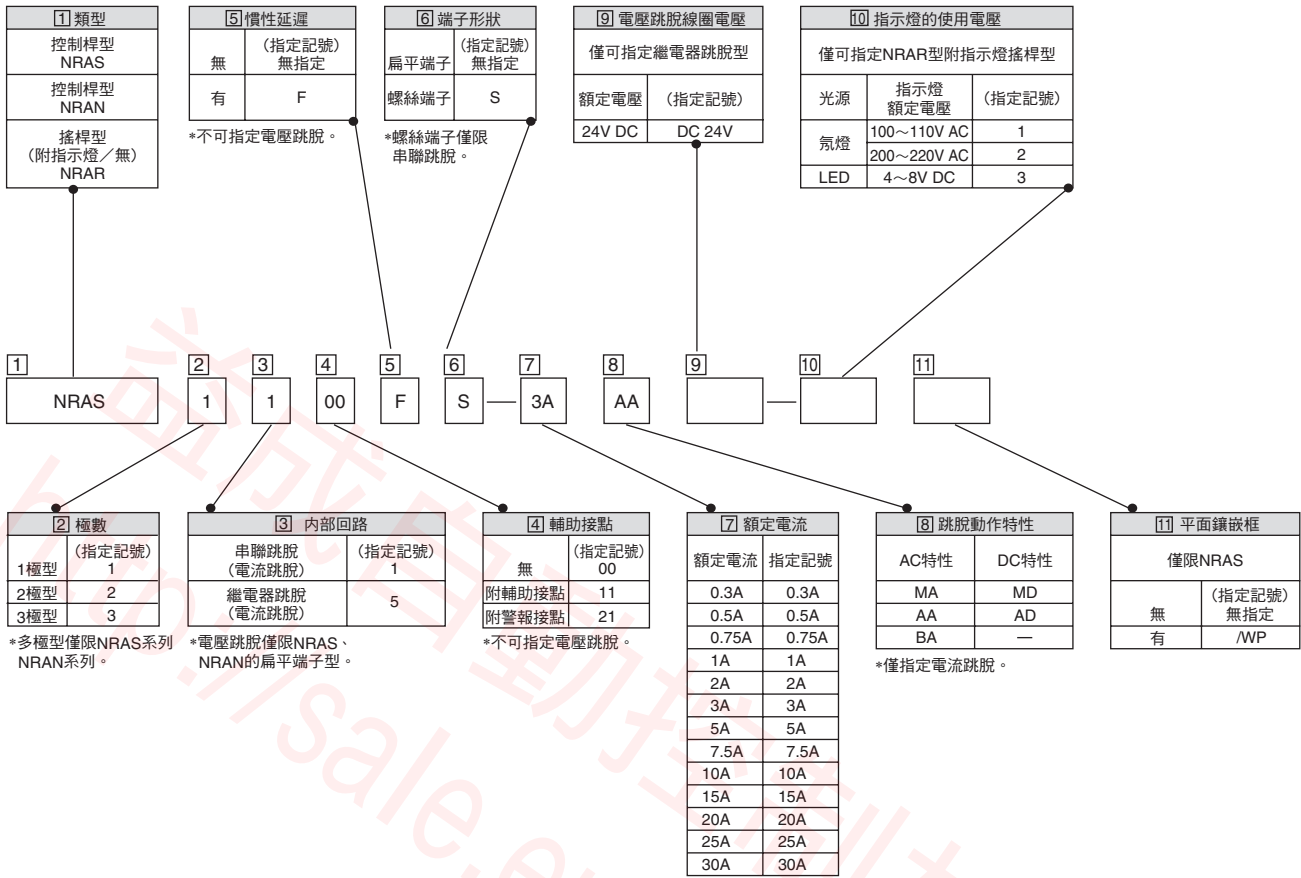
NRC

• 標準顏色

主體顏色	黑色 (邁歇爾彩色標記 N1.5 近似色)		
控制桿顏色 (NRAS、NRAN 型)	黑色、白色字元 ON-OFF、I/O		
搖桿顏色、 指示燈顏色 (NRAR 型)	非照光	搖桿顏色	指示燈顏色
	氖燈式	乳白色	—
		紅色透明	紅色

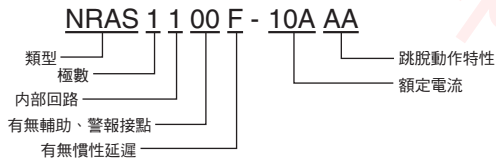
NRA 系列 回路保護器

型號說明

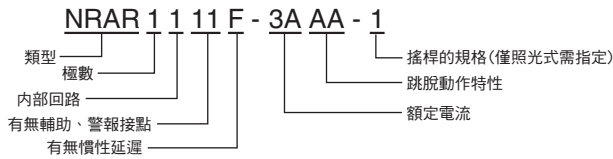


[型號例]

(1) 控制桿型回路保護器



(2) 照光搖桿型回路保護器



NRAS 型 (控制桿型) 型號

• 請指定額定電流、跳脫動作特性、額定電壓的指定記號替換型號中的[7][8][9]。

內部回路	極數	端子形狀	慣性延遲	平面鑲嵌框	輔助接點 警報接點	型號 (訂購型號)	指定記號			銷售單位
							[7] 額定電流	[8] 跳脫動作特性	[9] 額定電壓	
串聯跳脫／ 電流跳脫	1 極	扁平端子	無	無	無	NRAS1100- [7][8]	0.3A 0.5A 0.75A 1A 2A 3A 5A 7.5A 10A 15A 20A 25A 30A	AA BA MA AD MD	—	1 個
					輔助接點	NRAS1111- [7][8]				
					警報接點	NRAS1121- [7][8]				
				無	NRAS1100- [7][8] /WP					
				輔助接點	NRAS1111- [7][8] /WP					
				警報接點	NRAS1121- [7][8] /WP					
		有	無	無	NRAS1100F- [7][8]					
				輔助接點	NRAS1111F- [7][8]					
				警報接點	NRAS1121F- [7][8]					
			有	無	NRAS1100F- [7][8] /WP					
				輔助接點	NRAS1111F- [7][8] /WP					
				警報接點	NRAS1121F- [7][8] /WP					
	螺絲端子	無	無	無	NRAS1100S- [7][8]					
				輔助接點	NRAS1111S- [7][8]					
				警報接點	NRAS1121S- [7][8]					
			有	無	NRAS1100S- [7][8] /WP					
				輔助接點	NRAS1111S- [7][8] /WP					
				警報接點	NRAS1121S- [7][8] /WP					
		有	無	無	NRAS1100FS- [7][8]					
				輔助接點	NRAS1111FS- [7][8]					
				警報接點	NRAS1121FS- [7][8]					
			有	無	NRAS1100FS- [7][8] /WP					
				輔助接點	NRAS1111FS- [7][8] /WP					
				警報接點	NRAS1121FS- [7][8] /WP					
串聯跳脫／ 電流跳脫	2 極	扁平端子	無	無	無	NRAS2100- [7][8]	0.3A 0.5A 0.75A 1A 2A 3A 5A 7.5A 10A 15A 20A 25A 30A	AA BA MA AD MD	—	1 個
					輔助接點	NRAS2111- [7][8]				
					警報接點	NRAS2121- [7][8]				
				有	無	NRAS2100- [7][8] /WP				
					輔助接點	NRAS2111- [7][8] /WP				
					警報接點	NRAS2121- [7][8] /WP				
		有	無	無	NRAS2100F- [7][8]					
				輔助接點	NRAS2111F- [7][8]					
				警報接點	NRAS2121F- [7][8]					
			有	無	NRAS2100F- [7][8] /WP					
				輔助接點	NRAS2111F- [7][8] /WP					
				警報接點	NRAS2121F- [7][8] /WP					
	螺絲端子	無	無	無	NRAS2100S- [7][8]					
				輔助接點	NRAS2111S- [7][8]					
				警報接點	NRAS2121S- [7][8]					
			有	無	NRAS2100S- [7][8] /WP					
				輔助接點	NRAS2111S- [7][8] /WP					
				警報接點	NRAS2121S- [7][8] /WP					
		有	無	無	NRAS2100FS- [7][8]					
				輔助接點	NRAS2111FS- [7][8]					
				警報接點	NRAS2121FS- [7][8]					
			有	無	NRAS2100FS- [7][8] /WP					
				輔助接點	NRAS2111FS- [7][8] /WP					
				警報接點	NRAS2121FS- [7][8] /WP					

Flush Silhouette
L6/A6系列配件

開關／指示燈

照光式控制元件／
組合式指示燈

組合式
數字顯示器

繼電器／插座

計時器

端子台

電源供應器

安全保護設備

回路保護器

PLC／智慧型
應用控制器

人機介面

感測器

電氣控制箱

防爆電控設備

各種資料

一覽

NH1

NRA

NRL

NRBM

NRC

NRA 系列 回路保護器

NRAS 型 (控制桿型) 型號

• 請指定額定電流、跳脫動作特性、額定電壓的指定記號替換型號中的[7][8][9]。

內部 回路	極數	端子 形狀	慣性延遲	平面鑲嵌框	輔助接點 警報接點	型號 (訂購型號)	指定記號			銷售單位
							[7] 額定 電流	[8] 跳脫動 作特性	[9] 額定 電壓	
串聯跳脫／ 電流跳脫	3 極	扁平端子	無	無	無	NRAS3100- [7][8]	0.3A 0.5A 0.75A 1A 2A 3A 5A 7.5A 10A 15A 20A 25A 30A	AA BA MA AD MD	—	1 個
					輔助接點	NRAS3111- [7][8]				
					警報接點	NRAS3121- [7][8]				
				—	—					
				—	—					
				—	—					
		有	無	無	NRAS3100F- [7][8]					
				輔助接點	NRAS3111F- [7][8]					
				警報接點	NRAS3121F- [7][8]					
			—	—						
			—	—						
			—	—						
	螺絲端子	無	無	無	無	NRAS3100S- [7][8]				
					輔助接點	NRAS3111S- [7][8]				
					警報接點	NRAS3121S- [7][8]				
					—	—				
					—	—				
					—	—				
		有	無	無	NRAS3100FS- [7][8]					
				輔助接點	NRAS3111FS- [7][8]					
				警報接點	NRAS3121FS- [7][8]					
			—	—						
			—	—						
			—	—						
繼電器跳脫／ 電壓跳脫	1 極	扁平端子	無	無	無	NRAS1500- [9]	—	—	DC 24V	1 個
	2 極				無	NRAS2500- [9]				
	3 極				無	NRAS3500- [9]				

NRAN 型 (控制桿型) 型號

• 請指定額定電流、跳脫動作特性、額定電壓的指定記號替換型號中的[7][8][9]。

內部回路	極數	端子形狀	慣性延遲	輔助接點 警報接點	型號 (訂購型號)	指定記號			銷售單位
						[7] 額定電流	[8] 跳脫動作特性	[9] 額定電壓	
串聯跳脫／電流跳脫	1 極	扁平端子	無	無	NRAN1100- [7][8]	0.3A 0.5A 0.75A 1A 2A 3A 5A 7.5A 10A 15A 20A 25A 30A	AA BA MA AD MD	—	1 個
				輔助接點	NRAN1111- [7][8]				
				警報接點	NRAN1121- [7][8]				
		有	無	NRAN1100F- [7][8]					
			輔助接點	NRAN1111F- [7][8]					
			警報接點	NRAN1121F- [7][8]					
	螺絲端子	無	無	NRAN1100S- [7][8]					
			輔助接點	NRAN1111S- [7][8]					
			警報接點	NRAN1121S- [7][8]					
		有	無	NRAN1100FS- [7][8]					
			輔助接點	NRAN1111FS- [7][8]					
			警報接點	NRAN1121FS- [7][8]					
串聯跳脫／電流跳脫	2 極	扁平端子	無	無	NRAN2100- [7][8]				
				輔助接點	NRAN2111- [7][8]				
				警報接點	NRAN2121- [7][8]				
		有	無	NRAN2100F- [7][8]					
			輔助接點	NRAN2111F- [7][8]					
			警報接點	NRAN2121F- [7][8]					
	螺絲端子	無	無	NRAN2100S- [7][8]					
			輔助接點	NRAN2111S- [7][8]					
			警報接點	NRAN2121S- [7][8]					
		有	無	NRAN2100FS- [7][8]					
			輔助接點	NRAN2111FS- [7][8]					
			警報接點	NRAN2121FS- [7][8]					
串聯跳脫／電流跳脫	3 極	扁平端子	無	無	NRAN3100- [7][8]				
				輔助接點	NRAN3111- [7][8]				
				警報接點	NRAN3121- [7][8]				
		有	無	NRAN3100F- [7][8]					
			輔助接點	NRAN3111F- [7][8]					
			警報接點	NRAN3121F- [7][8]					
	螺絲端子	無	無	NRAN3100S- [7][8]					
			輔助接點	NRAN3111S- [7][8]					
			警報接點	NRAN3121S- [7][8]					
		有	無	NRAN3100FS- [7][8]					
			輔助接點	NRAN3111FS- [7][8]					
			警報接點	NRAN3121FS- [7][8]					
繼電器跳脫／電壓跳脫	1 極	扁平端子	無	無	NRAN1500- [9]	—	—	DC 24V	1 個
	2 極			NRAN2500- [9]					
	3 極			NRAN3500- [9]					

Flush Silhouette
L6/A6系列配件

開關／指示燈

照光式控制元件／
組合式指示燈

組合式
數字顯示器

繼電器／插座

計時器

端子台

電源供應器

安全保護設備

回路保護器

PLC／智慧型
應用控制器

人機介面

感測器

電氣控制箱

防爆電控設備

各種資料

一覽

NH1

NRA

NRL

NRBM

NRC

NRA 系列 回路保護器

NRAR 型 (搖桿型) 型號

• 請指定額定電流、跳脫動作特性、指示燈的指定記號替換型號中的[7][8][10]。

照光	內部回路	極數	端子形狀	慣性延遲	輔助接點 警報接點	型號 (訂購型號)	指定記號			銷售單位		
							[7] 額定 電流	[8] 跳脫動 作特性	[10] 指示燈			
照光式	串聯跳脫 / 電流跳脫	1 極	扁平端子	無	無	NRAR1100- [7][8] - [10]	0.3A 0.5A 0.75A 1A 2A 3A 5A 7.5A 10A 15A 20A 25A 30A	AA BA MA AD MD	1: 氖燈 100 ~ 110V AC 2: 氖燈 200 ~ 220V AC 3: LED 4 ~ 8V DC	1 個		
					輔助接點	NRAR1111- [7][8] - [10]						
					警報接點	NRAR1121- [7][8] - [10]						
				有	無	NRAR1100F- [7][8] - [10]						
					輔助接點	NRAR1111F- [7][8] - [10]						
					警報接點	NRAR1121F- [7][8] - [10]						
			螺絲端子	無	無	NRAR1100S- [7][8] - [10]						
					輔助接點	NRAR1111S- [7][8] - [10]						
					警報接點	NRAR1121S- [7][8] - [10]						
				有	無	NRAR1100FS- [7][8] - [10]						
					輔助接點	NRAR1111FS- [7][8] - [10]						
					警報接點	NRAR1121FS- [7][8] - [10]						
		非照光式	串聯跳脫 / 電流跳脫	1 極	扁平端子	無	無	NRAR1100- [7][8]	0.3A 0.5A 0.75A 1A 2A 3A 5A 7.5A 10A 15A 20A 25A 30A	AA BA MA AD MD	—	1 個
							輔助接點	NRAR1111- [7][8]				
							警報接點	NRAR1121- [7][8]				
						有	無	NRAR1100F- [7][8]				
							輔助接點	NRAR1111F- [7][8]				
							警報接點	NRAR1121F- [7][8]				
螺絲端子	無				無	NRAR1100S- [7][8]						
					輔助接點	NRAR1111S- [7][8]						
					警報接點	NRAR1121S- [7][8]						
	有				無	NRAR1100FS- [7][8]						
					輔助接點	NRAR1111FS- [7][8]						
					警報接點	NRAR1121FS- [7][8]						

□ 內部回路

NRAS 型 / NRAN 型

串聯跳脫 (電流跳脫)	串聯跳脫 (電流跳脫) 附輔助接點	串聯跳脫 (電流跳脫) 附警報接點	繼電器跳脫 (電壓跳脫)	

NRAR 型

• 指示燈回路 (虛線部分) 僅限照光搖桿型。

串聯跳脫 (電流跳脫)	串聯跳脫 (電流跳脫) 附輔助接點	串聯跳脫 (電流跳脫) 附警報接點	—	
			—	

- 照光搖桿型的指示燈端子
串聯跳脫僅在無輔助接點和警報接點時附指示燈回路端子。
附輔助接點和警報接點型為導線。導線如右表所示有顏色區別。

• 接線例



		導線	
		A	B
氙燈式 (AC 用)	100 ~ 110V	白色	白色
	200 ~ 220V	黑色	黑色
LED (DC 用)	+	黑色	—
	-	—	白色

□ 過電流—時間特性表 (秒 · 25°C)

項目	跳脫動作特性	額定電流的倍數							
		100%	125%	150%	200%	400%	600%	800%	1000%
AC 用 50/60 Hz	AA	NO TRIP	10-120	6-45	2.2-15	0.3-2	0.05-0.55	0.007-0.13	0.005-0.04
	BA	NO TRIP	0.75-10	0.45-3.5	0.22-1.3	0.045-0.22	0.012-0.12	0.005-0.06	0.004-0.03
	MA	NO TRIP	60-900	30-260	9-70	1.5-8	0.18-2.5	0.009-0.25	0.006-0.08
DC 用	AD	NO TRIP	10-130	6-55	2.6-20	0.5-3.5	0.12-1.4	0.008-0.1	0.005-0.05
	MD	NO TRIP	35-400	20-200	7-60	1.3-8	0.2-3	0.01-0.25	0.006-0.08

註：為慣性延遲時，在 600% 以上時，會出現跳脫時間稍長的情況。

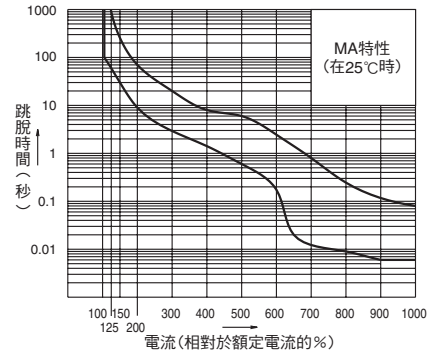
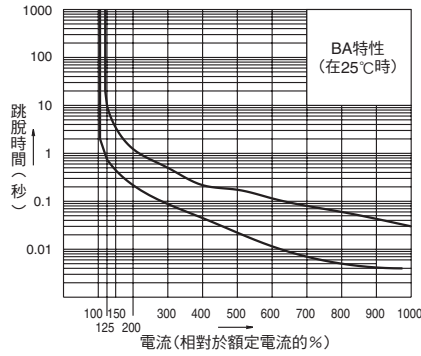
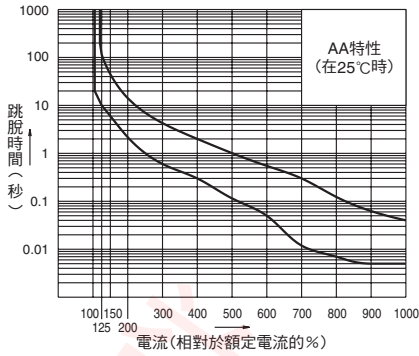
- Flush Silhouette L6/A6系列配件
- 開關/指示燈
- 照光式控制元件/組合式指示燈
- 組合式數字顯示器
- 繼電器/插座
- 計時器
- 端子台
- 電源供應器
- 安全保護設備
- 回路保護器
- PLC/智慧型應用控制器
- 人機介面
- 感測器
- 電氣控制箱
- 防爆電控設備
- 各種資料

- 一覽
- NH1
- NRA**
- NRL
- NRBM
- NRC

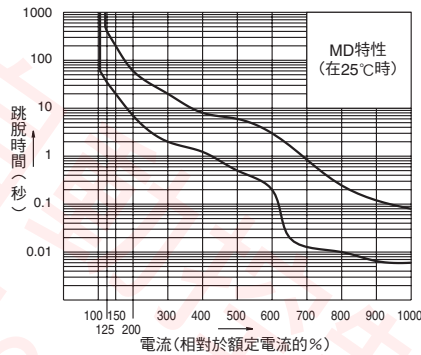
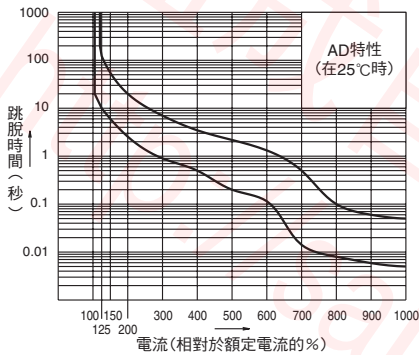
NRA 系列 回路保護器

跳脫動作特性

[AC用]



[DC用]

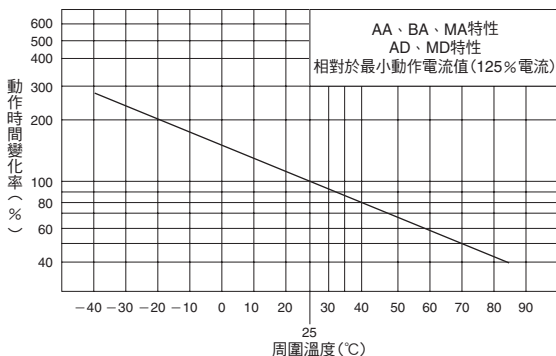


跳脫動作特性和周圍溫度

NRA 系列為流體電磁跳脫方式回路保護器，所以其額定電流 (跳脫電流) 不受周圍溫度的影響，但，動作時間會隨注油壺內油的黏度變化而變化。即，若周圍溫度升高，油的黏度降低，動作時間縮短；反之，周圍溫度降低，動作時間就變長。跳脫動作特性曲線在 25°C 時的曲線，請參考下列溫度修正曲線，對應周圍溫度的變化修正其特性。

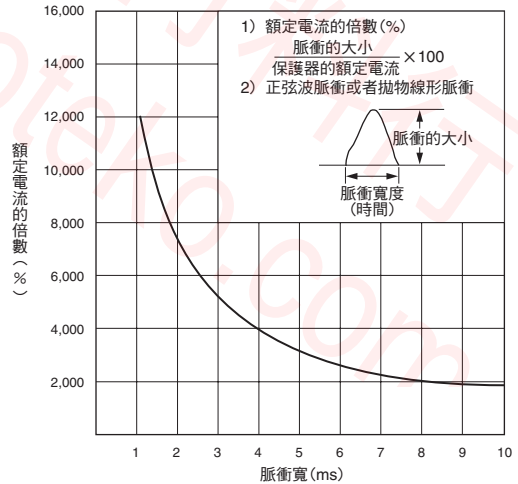
溫度修正曲線

跳脫動作特性曲線在 25°C 時的曲線，請參閱下圖，對應周圍溫度的變化修正其特性。



慣性延遲 (慣性延遲機構) 型

慣性延遲型，對於變壓器和燈負載等在初期大的衝擊電流不斷路，對其後的過電流，按規定動作特性斷路。



註：

慣性延遲的設計為在額定電流的 20 倍 (峰值) 時，即使有 8ms 寬的脈衝進入，也不會跳脫的結構。請參考上表使用。

□ 端子間阻抗和端子間電阻數值表

[電流跳脫型]

(在 25°C 時)

額定電流	電流跳脫型	
	AC 用 · 50/60 Hz 端子間阻抗 (Ω)	DC 用端子間電阻值 (Ω)
	AA、BA、MA 特性	AD、MD 特性
0.3A	9.82	9.67
0.5A	3.36	3.24
0.75A	1.49	1.45
1A	0.92	0.90
2A	0.21	0.21
3A	0.092	0.09
5A	0.036	0.036
7.5A	0.018	0.017
10A	0.012	0.0012
15A	0.0068	0.0066
20A	0.0048	0.0048
25A	0.0043	0.0043
30A	0.0041	0.0036

註：允許誤差：5A 以下...±25% 7.5A 以上...±50%

[電壓跳脫型]

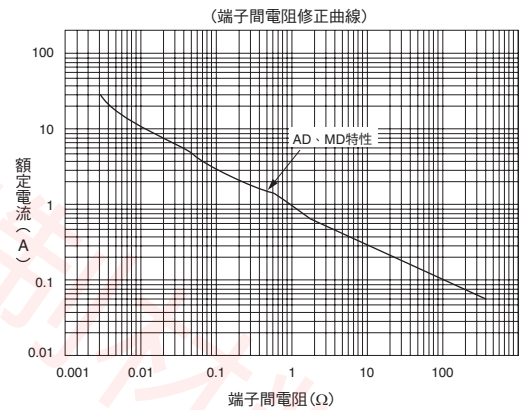
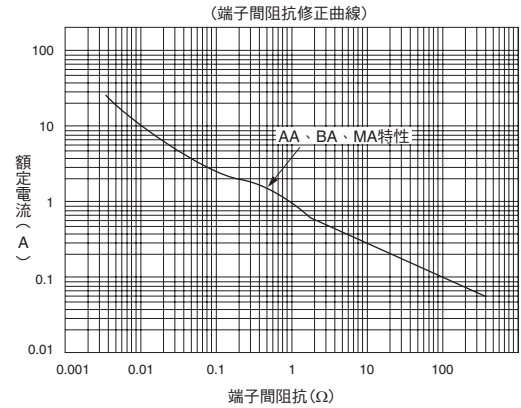
(在 25°C 時)

額定電壓	DC 用端子間電阻值 (Ω)
24V DC	163

註：允許誤差：±25%

• 端子間阻抗、端子間電阻和電壓降低

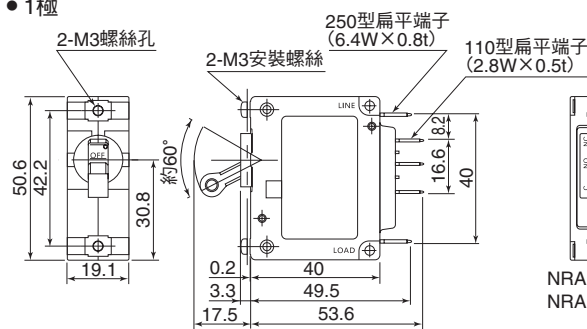
回路保護器的端子間阻抗、及端子間電阻值隨額定電流變小而變大。因此，使用較小額定電流的電源開關時，需考慮電壓變低的情況，而且，即使相同的額定電流值，根據跳脫動作特性，端子間電阻值也會出現差異，請充分考慮上述情況後再使用。



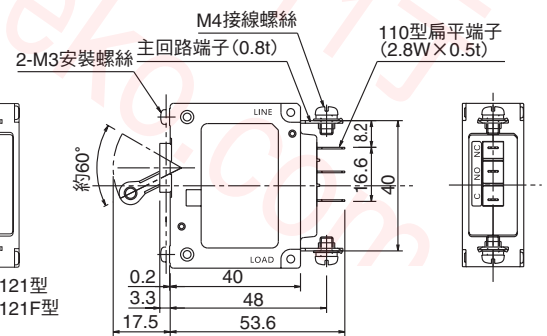
□ 外形尺寸圖 (mm)

NRAS 型 (控制桿型)

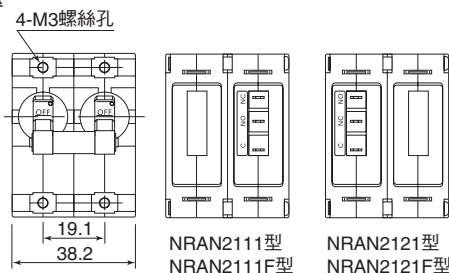
• 1極



NRAN1111型 NRAN1111F型
NRAN1121型 NRAN1121F型

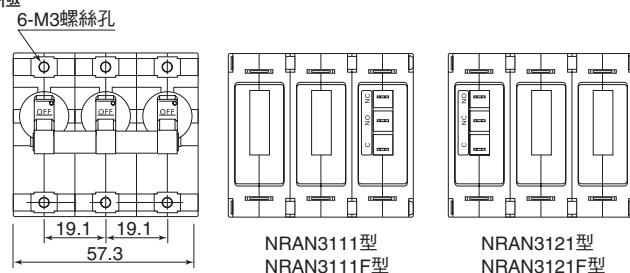


• 2極



NRAN2111型 NRAN2111F型
NRAN2121型 NRAN2121F型

• 3極



NRAN3111型 NRAN3111F型
NRAN3121型 NRAN3121F型

Flush Silhouette
L6/A6系列配件

開關/指示燈

照光式控制元件/
組合式指示燈

組合式
數字顯示器

繼電器/插座

計時器

端子台

電源供應器

安全保護設備

回路保護器

PLC/智慧型
應用控制器

人機介面

感測器

電氣控制箱

防爆電控設備

各種資料

一覽

NH1

NRA

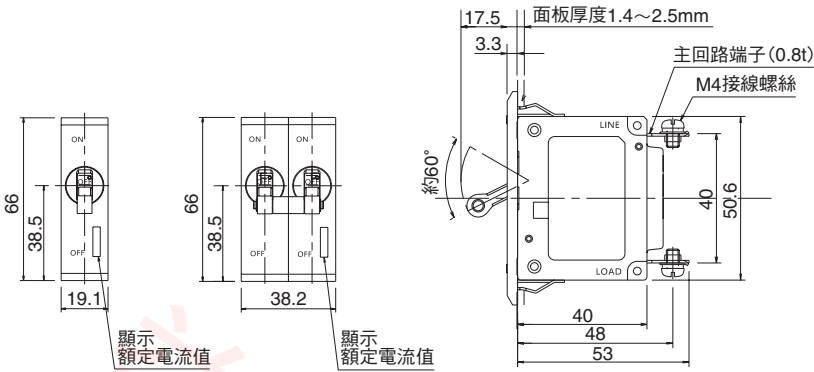
NRL

NRBM

NRG

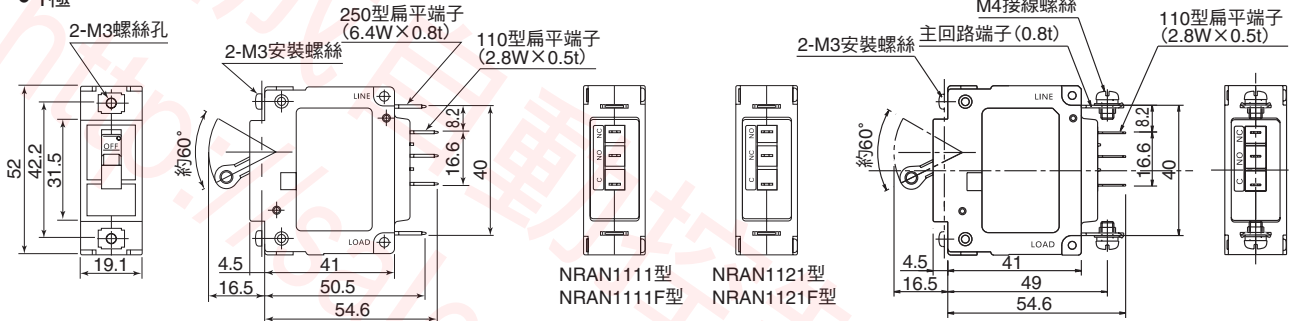
NRA 系列 回路保護器

NRAS 型 (控制桿型 · 附平面鑲嵌框型)

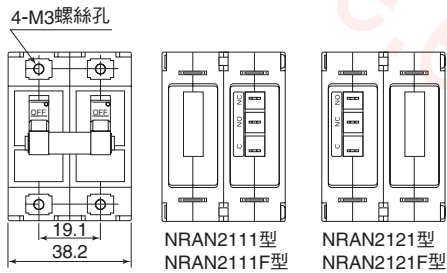


NRAN 型 (控制桿型)

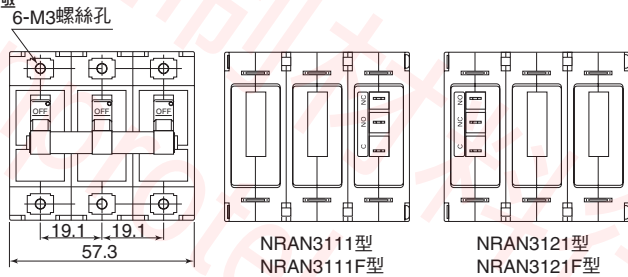
● 1極



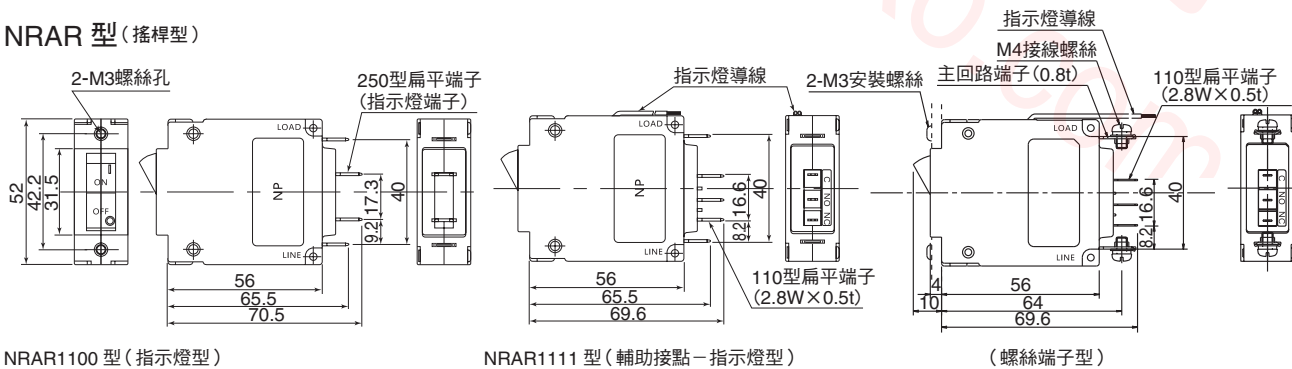
● 2極



● 3極



NRAR 型 (搖桿型)



NRAR1100 型 (指示燈型)

NRAR1111 型 (輔助接點-指示燈型)

(螺絲端子型)

□ 安裝孔加工圖

類型	NRAS 型	NRAS 型附平面鑲嵌框型	NRAN、NRAR 型
<p>面板開孔圖 (mm)</p> <p>註：使用鎖扣基座時的安裝孔請參閱配件項。</p>	<p>註：平面鑲嵌框安裝於主體上出廠。(不可拆卸)</p>	<p>註：使用平面鑲嵌框和鎖扣基座時的安裝孔請參閱配件項。</p>	

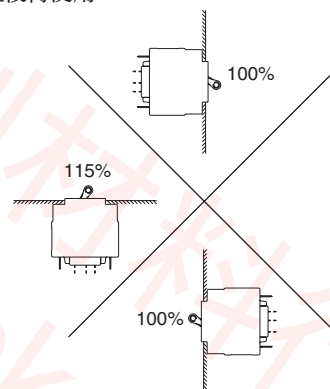
* 安裝 M3 螺絲
 最小擰緊扭矩：0.5N·m
 擰緊強度：1.1N·m

• 面板安裝用螺絲長度
 請參考下表選擇螺絲長度。

項目	面板厚度 (mm)									
	0.8	1.0	1.2	1.4	1.6	1.8	2.0	2.3	2.6	3.2
無墊圈	(4)	(4)	5	5	5	5	5	6	6	6
附平墊圈 (0.5t)	5	5	5	5	6	6	6	6	6	(7)
附彈簧墊圈 (0.7t)	5	5	5	5	6	6	6	6	6	7
附平墊圈 (0.5t) 彈簧墊圈 (0.7t)	6	6	6	6	6	6	6	(7)	(7)	8

註：請盡可能避免使用 () 中的尺寸。

• 安裝角度
 過電流跳脫結構為完全電磁型。最小動作電流值在可動鐵心重量的影響下根據安裝形態而變化。請以下圖為基準，在修正最小動作電流值後再使用。



使用注意事項

通過組合單極型構成 2 極型、3 極型時，因特性關係，不能使用。請務必向本公司訂購 2 極型及 3 極型。

- 推薦焊錫條件
 主端子的焊接請在 60W/10 秒 (前端溫度 390°C) 以內快速焊接。
 輔助及警報接點端子請在 60W/3 秒 (前端溫度 350°C) 以內快速焊接。
 (使用非鉛焊鐵時推薦使用 Sn-Ag-Cu 型)。
 焊接時，請將焊鐵盡可能遠離 CP 主體，輔助及警報接點的樹脂部。並請勿故意彎曲端子或向端子施加外力牽拉電線。
 (使用時請用戶按實際使用條件進行確認)

• 主回路端子：接線螺絲

1. 適合連接的電線尺寸：	1.25 ~ 5.5 mm ²
2. 適用壓接端子：	R1.25-4 ~ R5.5-4
3. 連接數：	1 根
4. 擰緊扭矩：	1.0 ~ 1.2 N·m
5. 拉伸強度： (靜態 1 分鐘)	主體軸方向：80N 由主體軸方向，向水平 90° 方向：20N

* 擰緊螺絲時，請使用 29N 以下的推力 (壓擰螺絲的負載) 操作。根據螺絲起子的種類和形狀，會出現滑絲 (螺絲不能轉動的狀態)。此時，請用工具等將端子固定，在勿使螺絲變形的情况下，施加 50N 左右的推力進行操作。

Flush Silhouette L6/A6系列配件
開關/指示燈
照光式控制元件/組合式指示燈
組合式數字顯示器
繼電器/插座
計時器
端子台
電源供應器
安全保護設備
回路保護器
PLC/智慧型應用控制器
人機介面
感測器
電氣控制箱
防燥電控設備
各種資料

一覽
NH1
NRA
NRL
NRBM
NRC

NRA 系列 回路保護器

□ 配件 (另售)

名稱・外觀	規格	型號 (訂購型號)	適合機型	說明・外形尺寸圖 (mm)	銷售單位	
<p>• 平面鑲嵌框</p> <p>1極用 2極用 (黑色樹脂製) 3極用</p>	1極用	NR31	NRAN 型 NRAR 型	<p>安裝孔加工圖</p> <p>註 1: 1 極型...24.3n-5 註 2: 2 極型...48.8n-10 註 3: 3 極型...69.3n-10</p> <p>* 2 個以上密集連續安裝時的面板開孔尺寸 (n = 單元數)</p>	1 個	
	2極用	NR32	NRAN 型		1 個	
	3極用	NR33			1 個	
<p>• 防塵罩</p> <p>(矽酮橡膠製)</p>	1極用	NRA-C1	NRAR 型		1 個	
<p>• 插入鎖扣基座 (250V-20A AC/DC 以內)</p> <p>固定夾 DIN 軌道 1極用 2極用 3極用 固定彈簧</p>	1極用	NUS1	NRAS 型 NRAN 型	<p>面板安裝使用 2 個 M3 螺絲直接安裝，而 DIN 軌道安裝時插入即可。</p> <ul style="list-style-type: none"> • 僅限串聯跳脫型。 (附輔助接點和警報接點、附指示燈時不能使用。) • M4 接線螺絲、20A 以內、附固定彈簧。 <p>扭矩：1.0 ~ 1.3 N·m</p>	1 個	
	2極用	NUS2			1 個	
	3極用	NUS3			1 個	
	DIN 軌道安裝用	1極用	NUS11	NRAR 型	<p>面板安裝時 19.1mm 20.2mm DIN 軌道安裝時 26mm</p>	1 個
		1極用	NR21	NRAS 型 NRAN 型	<p>2-ϕ3.5 安裝孔 9mm</p>	1 個
		2極用	NR22			1 個
		3極用	NR23			1 個
		1極用	NR211	NRAR 型	<p>75mm</p>	1 個

請按訂購型號訂購

名稱・外觀	規格	型號	訂購型號	銷售單位	適合機型	說明
<p>• 彩色蓋</p> <p>彩色蓋 面板</p>	紅色	NR5R	NR5RPN05	1 包 (5 個)	NRAS 型	<p>將 NRAS 型安裝於面板時，在面板面露出部分可安裝彩色蓋，按顏色區別保護回路系統。</p> <p>紅色 (7.5R5/14 近似色) 藍色 (7.5B4/8 近似色) 黃色 (2.5Y9/4 近似色) 白色 (N9.5 近似色)</p>
	藍色	NR5S	NR5SPN05			
	黃色	NR5Y	NR5YPN05			
	白色	NR5H	NR5HPN05			

NRBM 系列 回路保護器

備有 1A ~ 50A 用型。
 可用於保護電腦電源回路及
 焊接機等大電流回路。

NRBM 型雖然體積小，但卻是 IDEC 回路保護器中具有最大額定電流的回路保護器。

- 採用不受周圍溫度影響的電磁跳脫方式。
- Trip-free 結構。
- 備有附輔助接點、附警報接點。
- 備有慣性延遲型。
- 耐振動，抗衝擊性強的抗振動設計。

本產品為 Supplementary Protector。

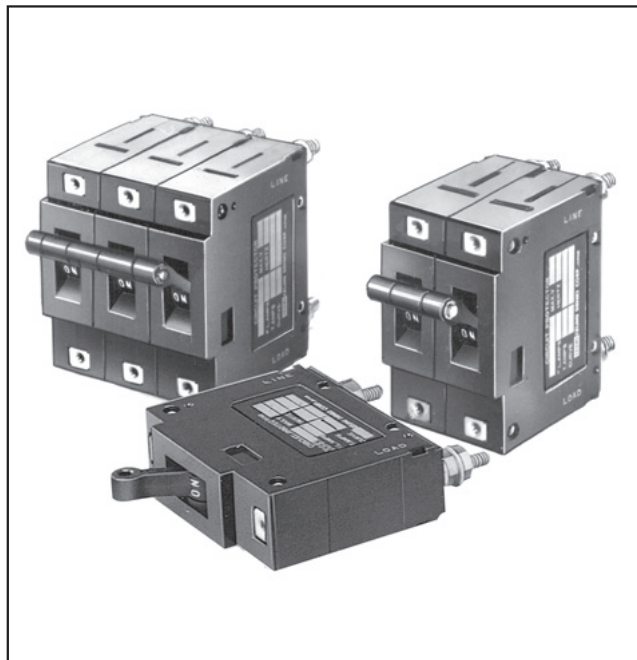
適用規格	認證標誌	認證機關/認證編號
UL 1077 CSA C22.2 NO.235		UL/c-UL 認證編號 E68029
EN60934 (VDE0642)		認證編號 E113434
GB17701		CCC 認證編號 2005010307151788
電氣用品安全法技術基準		JET

詳細請參閱卷末認證產品一覽。

規格

類型	NRBM
操作方式	控制桿型
保護方式	流體電磁跳脫方式
內部回路	串聯跳脫 (電流跳脫) 串聯跳脫 · 附輔助接點 串聯跳脫 · 附警報接點
極數	1 極、2 極、3 極
額定電壓	250V AC 50/60 Hz、65V DC
最小適用負載	24V AC/DC、100 mA (參考值)
額定電流	電流跳脫型：1A、2A、3A、5A、7.5A、10A、15A、20A、25A、30A、40A、50A
額定斷路容量	250V AC 50/60 Hz、65V DC、1,000A
輔助接點	SPDT 微型開關
警報接點	250V AC · 5A、50V DC · 1A (電阻負載)
基準周圍溫度	+ 25°C
使用周圍溫度	- 40 ~ + 85°C (無結冰)
使用周圍濕度	45 ~ 85% RH (無結露)
絕緣電阻	100 MΩ 以上 (500V DC 高阻表)
耐電壓	充電部與接地間、異極端子間、同極端子間 (開路時)、主電路和輔助接點間 2,000V AC · 1 分鐘
耐振動	100 m/s ² (10 ~ 55 Hz)
抗衝擊性	1,000 m/s ²
使用壽命	10,000 次以上 (6 次/分鐘)
端子形狀	主端子：M5 柱狀螺絲
重量 (約)	1 極型：100g、2 極型：200g、3 極型：300g

註：輔助接點/警報接點：80 型扁平端子



Flush Silhouette
L6/A6 系列配件

開關/指示燈

照光式控制元件/
組合式指示燈

組合式
數字顯示器

繼電器/插座

計時器

端子台

電源供應器

安全保護設備

回路保護器

PLC/智慧型
應用控制器

人機介面

感測器

電氣控制箱

防燥電控設備

各種資料

一覽

NH1

NRA

NRL

NRBM



NRC

NRBM 系列 回路保護器

型號說明



④ 輔助接點／警報接點

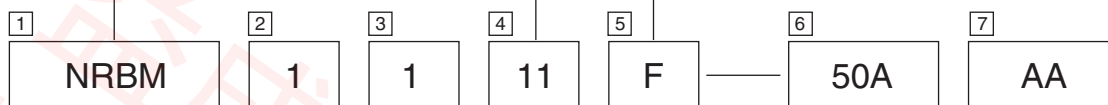
無	(指定記號) 00
附輔助接點 	11
附警報接點 	21

註：

1. 多極型時，正面左端附1個輔助接點或右端附1個警報接點，為標準型。

⑤ 慣性延遲

無慣性延遲	(指定記號) 無記號
慣性延遲型	F



② 極數

1極型	(指定記號) 1
2極型	2
3極型	3

註：
1. 多極型中各種的內部回路及跳脫動作特性均相同，同時投入、同時斷路(控制桿全極連接)為標準型。

③ 內部回路

串聯跳脫 (電流跳脫)	(指定記號) 1
----------------	-------------

⑥ 額定電流

額定電流	
1A	15A
2A	20A
3A	25A
5A	30A
7.5A	40A
10A	50A

⑦ 跳脫動作特性

	特性
AC用 [50/60 Hz]	AA
	BA
	MA
DC用	AD
	MD


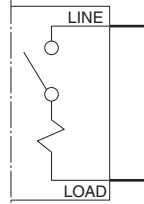
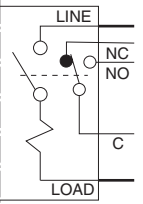
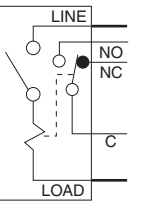
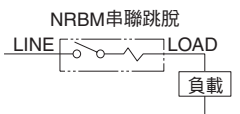
NRBM 型 (控制桿型) 型號

• 請指定額定電流、跳脫動作特性的指定記號替換型號中的⑥⑦。

內部回路	極數	慣性延遲	輔助接點 警報接點	型號 (訂購型號)	指定記號		銷售單位
					⑥ 額定電流／電壓	⑦ 跳脫動作特性	
串聯跳脫／電流跳脫	1極	無	無	NRBM1100- ⑥⑦	1A 2A 3A 5A 7.5A 10A 15A 20A 25A 30A 40A 50A	AA BA MA AD MD	1個
			輔助接點	NRBM1111- ⑥⑦			
			警報接點	NRBM1121- ⑥⑦			
		有	無	NRBM1100F- ⑥⑦			
			輔助接點	NRBM1111F- ⑥⑦			
			警報接點	NRBM1121F- ⑥⑦			
	2極	無	無	NRBM2100- ⑥⑦			
			輔助接點	NRBM2111- ⑥⑦			
			警報接點	NRBM2121- ⑥⑦			
		有	無	NRBM2100F- ⑥⑦			
			輔助接點	NRBM2111F- ⑥⑦			
			警報接點	NRBM2121F- ⑥⑦			
3極	無	無	NRBM3100- ⑥⑦				
		輔助接點	NRBM3111- ⑥⑦				
		警報接點	NRBM3121- ⑥⑦				
	有	無	NRBM3100F- ⑥⑦				
		輔助接點	NRBM3111F- ⑥⑦				
		警報接點	NRBM3121F- ⑥⑦				

NRBM 系列 回路保護器

內部回路和端子配置

外觀	串聯跳脫 (電流跳脫)	串聯跳脫·附輔助接點 (電流跳脫)	串聯跳脫·附警報接點 (電流跳脫)	接線例
				

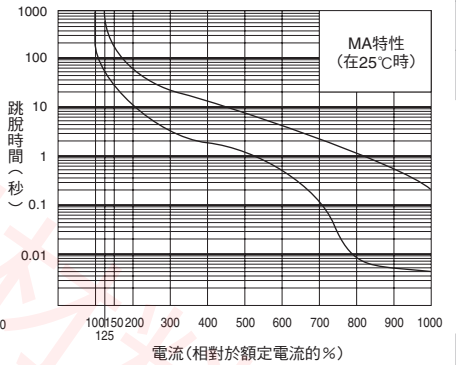
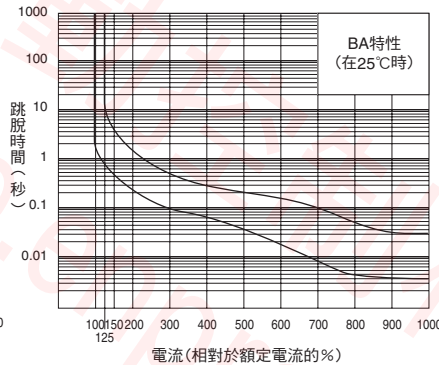
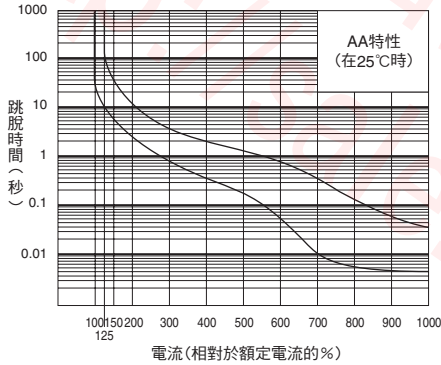
過電流—時間特性表 (秒 · 25°C)

項目	跳脫動作特性	額定電流的倍數							
		100%	125%	150%	200%	400%	600%	800%	1000%
AC 用 50/60 Hz	AA	NO TRIP	15-120	8-45	3-15	0.48-2.5	0.06-0.8	0.007-0.13	0.005-0.04
	BA	NO TRIP	0.75-10	0.45-3.5	0.22-1.3	0.045-0.22	0.012-0.12	0.005-0.06	0.004-0.03
	MA	NO TRIP	70-900	30-260	10-70	1.8-11	0.5-4	0.009-1.1	0.006-0.2
DC 用	AD	NO TRIP	10-130	6-55	2.6-20	0.5-3.5	0.14-1.4	0.008-0.7	0.005-0.35
	MD	NO TRIP	35-400	20-180	8-60	1.6-10	0.6-4.5	0.01-2	0.007-0.5

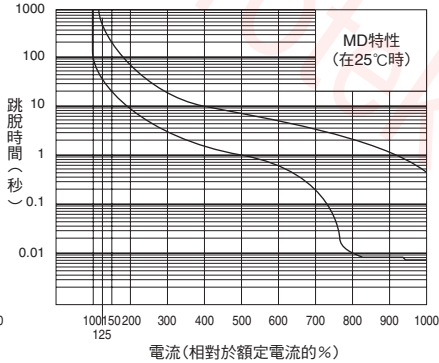
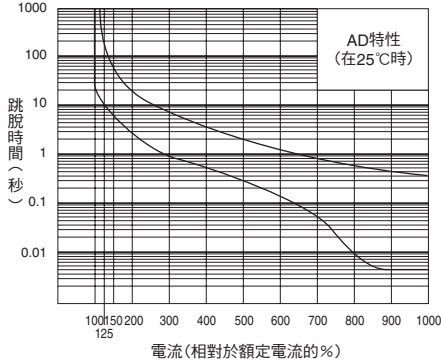
註：為慣性延遲時，在 600% 以上時，會出現跳脫時間稍長的情況。

跳脫動作特性

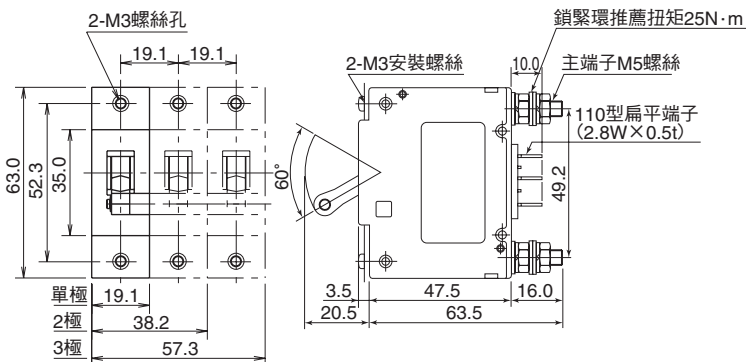
AC 用



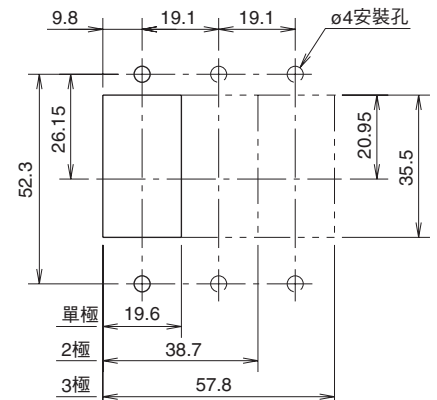
DC 用



外形尺寸圖 (mm)



安裝加工圖 (mm)



Flush Silhouette
L6/A6 系列配件

開關/指示燈

照光式控制元件/
組合式指示燈

組合式
數字顯示器

繼電器/插座

計時器

端子台

電源供應器

安全保護設備

回路保護器

PLC/智慧型
應用控制器

人機介面

感測器

電氣控制箱

防爆電控設備

各種資料

一覽

NH1

NRA

NRL

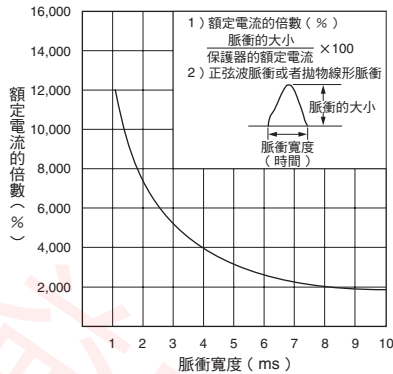
NRBM

NRC

NRBM 系列 回路保護器

□ 慣性延遲 (慣性延遲機構) 型

對於變壓器和燈負載等在初期大的衝擊電流不斷路，僅對其後的過電流，按規定的跳脫動作特性斷路。



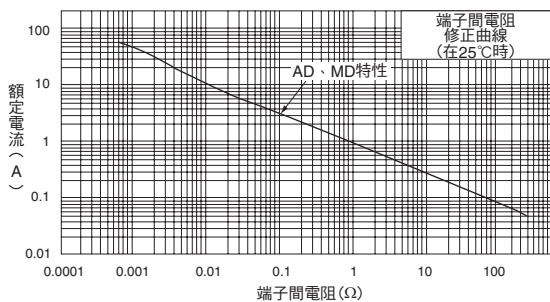
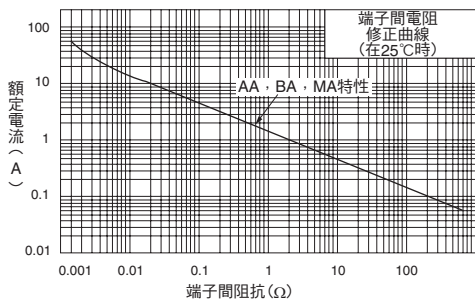
註：
慣性延遲的設計為在額定電流的 20 倍 (峰值) 時，即使有 8ms 寬的脈衝進入，也不會跳脫的結構。請參考上圖使用。

□ 端子間阻抗和端子間電阻數值表 (25°C 時)

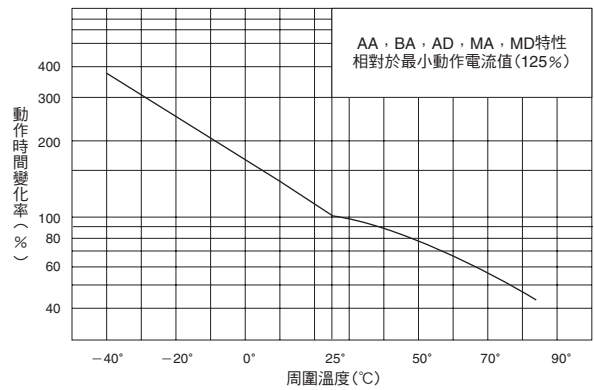
額定電流 (A)	AC 用 · 50/60 Hz 端子間阻抗 (Ω)	DC 用 · 端子間電阻 (Ω)
	AA、BA、MA 特性	AD、MD 特性
1	1.1	1
2	0.245	0.227
3	0.11	0.091
5	0.039	0.035
7.5	0.018	0.015
10	0.0124	0.0088
15	0.0065	0.005
20	0.0047	0.003
25	0.0032	0.0023
30	0.0031	0.0019
40	0.002	0.001
50	0.0016	0.0006

註：允許誤差：20A 以下...±25% 25A 以上...±50%

• 端子間阻抗、端子間電阻和電壓降低
回路保護器的端子間阻抗、及端子間電阻隨額定電流變小而變大。而且，即使相同的額定電流值，依據跳脫動作特性，端子間電阻也會出現差異，請充分考慮上述情況後再使用。



□ 溫度修正曲線



• 跳脫動作特性和周圍溫度

NRBM 系列為流體電磁跳脫方式回路保護器，因此其額定電流 (跳脫電流) 不受周圍溫度的影響，但是，動作時間會隨注油壺內油的黏度變化而變化。即是，若周圍溫度升高，油的黏度就降低，動作時間縮短；反之，周圍溫度降低，動作時間就變長。

跳脫動作特性曲線在 25°C 時的曲線，請參考上圖對應周圍溫度的變化修正其特性。

□ 使用注意事項

• 面板安裝用螺絲長度
請參考下表選擇合適的螺絲長度。

項目	面板厚度 (mm)	項目										
		0.8	1.0	1.2	1.4	1.6	1.8	2.0	2.3	2.6	3.2	
無墊圈		(4)	(4)	5	5	5	5	5	6	6	6	6
附平墊圈 (0.5t)		5	5	5	5	6	6	6	6	6	6	(7)
附彈簧墊圈 (0.7t)		5	5	5	5	6	6	6	6	6	6	7
附平墊圈 (0.5t) 彈簧墊圈 (0.7t)		6	6	6	6	6	6	6	(7)	(7)	8	

註：請盡可能避免使用 () 中的尺寸。

*M3 螺絲的安裝
最小擰緊扭矩：0.5 N·m
擰緊強度：1.1 N·m


• 安裝角度

結構上，安裝的原則為垂直安裝，所以，請在相對於垂直面的傾斜度 10° 以內安裝回路保護器。水平安裝等時，特性隨安裝角度而改變，請注意。

• 多極型回路保護器

2 極型、3 極型請務必使用本公司產品。因特性關係不能單純組合單極型使用。

NRC 系列 回路保護器

小型，高性能 2,500A 額定斷路容量 [ 接線用斷路器] (2 極型為 1,500A) 的回路保護器。可用於 FA 相關設備及控制盤等。

- 備有滑動操作型和控制桿操作型。
- DIN 軌道／螺絲安裝共用型。使用配件也可進行埋入式安裝。
- 清晰明顯的跳脫顯示。
- 備有附輔助接點型。
- 保護特性和額定電流等品種豐富。
- 流體電磁跳脫方式。採用安全的 Trip-free 結構。
- 耐振動，抗衝擊性強的抗振動設計。

本產品為 Supplementary Protector。

適用規格	認證標誌	認證機關／認證編號
UL 1077		UL 認證編號 E68029
CSA C22.2 No.235		認證編號 LR83454
電氣用品安全法技術基準		JET

詳細請參閱卷末認證產品一覽。

規格

類型	AC 用	DC 用
保護方式	流體電磁式跳脫方式	
內部回路	串聯跳脫 串聯跳脫 (附輔助接點)	
極數	1 極、2 極	
額定電壓	250V AC、50/60 Hz	65V DC
額定電流	0.3A、0.5A、1A、2A、3A、5A、7A、10A、15A、20A、30A	
額定斷路容量	 220V AC 50/60Hz、2,500A (但，2 極型為 1,500A)	65V DC、1,500A (但，2 極型為 750A)
輔助接點容量	SPDT (接點輸出) 250V AC、3A (電阻負載)、65V DC、1A (電阻負載)	
標準周圍溫度	+ 40°C	
使用周圍溫度	- 10 ~ + 60°C (無結冰)	
使用周圍濕度	45 ~ 85% RH (無結露)	
絕緣電阻	100 MΩ 以上 (500V DC 高阻表)	
耐電壓	充電部與接地間、異極端子間、同極端子間 (開路時)、主回路和輔助回路接點間：2,000V AC、1 分鐘	
耐振動	100 m/s ² (10 ~ 55 Hz) 額定電流通電時	
抗衝擊性	500 m/s ² 條件：額定電流通電時，但，輔助接點為 300 m/s ²	
使用壽命	電氣性：6,000 次：額定電流 6 次／分鐘 機械性：4,000 次：額定電流 6 次／分鐘	
端子形狀	主端子：M4 接線螺絲 (20A 以下)、M5 螺絲 (30A) 輔助端子：M3.5 接線螺絲	
重量 (約)	1 極型：115g、2 極型：230g	

項目	UL 額定值	CSA 額定值
額定電壓	AC 用：250V AC 50/60 Hz、DC 用：65V DC	
額定電流	0.3A、0.5A、1A、2A、3A、5A、7A、10A、15A、20A、30A	
額定斷路容量	1 極型 AC 用：2,500A DC 用：1,500A	1 極型 AC 用：2,500A DC 用：200A
	2 極型 AC 用：1,500A DC 用：1,000A	2 極型 AC 用：1,500A DC 用：200A
輔助接點額定值	250V AC、3A、65V DC、1A	



用途

NRC 型回路保護器是為控制回路和小型電氣設備用所開發的一種過電流保護器。而且，可代替各種保險絲，具有可再用性，所以適用於繼電器回路、電機回路、加熱器回路、變壓器電磁圈、電磁閥及半導體回路等極為廣泛的各種領域用途。

- 面板
自動控制盤、儀錶盤、動力盤、電子應用板、防爆型控制盤
- 機床
銑床、軸承加工機床、磨床、沖床、電火花加工機床
- 產業機械
注射成型機、印刷機械、紡織機械、電梯、傳送帶、起重機
- 化學・食品機械
包裝機械、攪拌機、離心分離機、乾燥機、真空裝置
- 通訊、計測機器
工業計測儀器、記錄裝置、示波器、音響裝置
- 事務機械
電腦用電源和外圍設備、複印機
- 其他機器・裝置
醫療器械、自動販賣機、理髮美容器具、娛樂遊戲機等

Flush Silhouette
L6/A6系列配件

開關／指示燈

照光式控制元件／
組合式指示燈

組合式
數字顯示器

繼電器／插座

計時器

端子台

電源供應器

安全保護設備

回路保護器

PLC／智慧型
應用控制器

人機介面

感測器

電氣控制箱

防爆電控設備

各種資料

一覽

NH1

NRA

NRL

NRBM

NRC

NRC 型 回路保護器

NRC 型 (滑動操作型) 型號

• 請指定額定電流的指定記號替換型號中的②。

極數	輔助接點	型號 (訂購型號)	指定記號	銷售單位
			②額定電流	
1 極	無	NRC110- ② AA	0.3A、0.5A、1A、2A、3A、5A、7A、10A、15A、20A、30A	1 個
		NRC110- ② EA		
		NRC110- ② AD		
		NRC110- ② ED		
	有	NRC111- ② AA		
		NRC111- ② EA		
		NRC111- ② AD		
		NRC111- ② ED		

NRC □ L 型 (控制桿操作型) 型號

• 請指定額定電流的指定記號替換型號中的②。

極數	輔助接點	型號 (訂購型號)	指定記號	銷售單位
			②額定電流	
1 極	無	NRC110L- ② AA	0.3A、0.5A、1A、2A、3A、5A、7A、10A、15A、20A、30A	1 個
		NRC110L- ② EA		
		NRC110L- ② AD		
		NRC110L- ② ED		
	有	NRC111L- ② AA		
		NRC111L- ② EA		
		NRC111L- ② AD		
		NRC111L- ② ED		
2 極	無	NRC210L- ② AA	0.3A、0.5A、1A、2A、3A、5A、7A、10A、15A、20A、30A	1 個
		NRC210L- ② EA		
		NRC210L- ② AD		
		NRC210L- ② ED		
	有	NRC211L- ② AA		
		NRC211L- ② EA		
		NRC211L- ② AD		
		NRC211L- ② ED		

□ 訂購指南

訂購時請指定型號和額定電流及動作特性。

[型號例]

NRC111 - 30A · AA

①型號 ②額定電流 ③動作特性

• 注意：在 AC 回路中使用時，請務必訂購 AC 用動作型、DC 回路使用時，請務必訂購 DC 用動作型。AC 用、DC 用無互換性。

NRC110	滑動操作型(無輔助接點)	單極型	0.3A、0.5A、1A、2A、3A、5A、7A、10A、15A、20A、30A	AA	AC 用延遲動作型
NRC111	滑動操作型(附輔助接點)	單極型		EA	AC 用速斷動作型
NRC110L	控制桿操作型(無輔助接點)	單極型		AD	DC 用延遲動作型
NRC111L	控制桿操作型(附輔助接點)	單極型		ED	DC 用速斷動作型
NRC210L	控制桿操作型(無輔助接點)	2 極型			
NRC211L	控制桿操作型(附輔助接點)	2 極型			

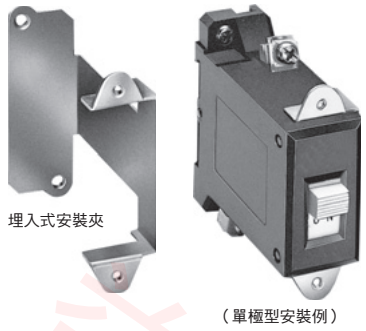
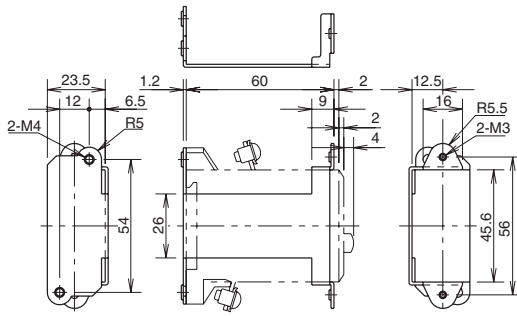
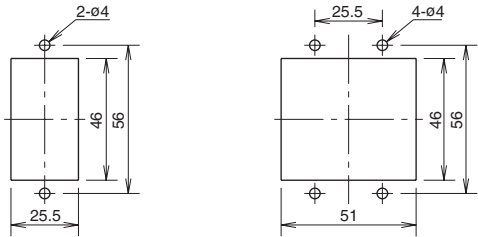

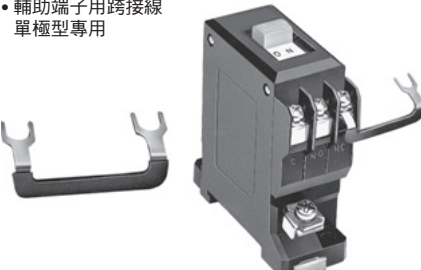
□ 內部回路和端子排列

內部回路	類型	單極型 · 無輔助接點	單極型 · 附輔助接點	2 極型 · 無輔助接點	2 極型 · 附輔助接點
		NRC110、NRC110L 型	NRC111、NRC111L 型	NRC210L 型	NRC211L 型
串聯跳脫					

NRC 型 回路保護器

□ 配件

請按訂購型號訂購

名稱・外觀	型號	訂購型號	銷售單位	備註
<p>• 埋入式安裝夾</p>  <p>埋入式安裝夾 (單極型安裝例)</p> <p>注意 1. 附輔助接點 (NRC111・NRC111L・NRC211L) 無法進行埋入安裝。 2. 2 極型 (NRC210L) 埋入安裝時，請使用 1 套 2 個 (左右各 1 個) 埋入安裝夾。 3. 使用下面的接線轉接器 (NRC-T)、可從背面接線。</p>	NRC-M	NRC-MPN02	1 包 (2 個)	<p>• 外形尺寸圖 (mm)</p>  <p>• 安裝孔加工圖 (mm)</p>  <p>(單極型) (2極型)</p>
<p>• 接線轉接器 (M4 用 /20A 以內)</p>  <p>(2 個 1 套)</p>	NRC-T	NRC-TPN10	1 包 (10 個)	<p>• 埋入安裝時、通過接線轉接器從背面接線時使用。 • 此時，端子分別加長 12 mm。 • 主端子不可在 M5 機種 (30A 用) 使用。</p>
<p>• 輔助端子用跨接線 單極型專用</p> 	NRC-J	NRC-JPN10	1 包 (10 個)	<p>• 輔助接點端子進行跨接線用連接器件。 • 額定電流：3A</p>

• 端子蓋，請諮詢。

Flush Silhouette
L6/A6系列配件

開關/指示燈

照光式控制元件/
組合式指示燈

組合式
數字顯示器

繼電器/插座

計時器

端子台

電源供應器

安全保護設備

回路保護器

PLC/智慧型
應用控制器

人機介面

感測器

電氣控制箱

防爆電控設備

各種資料

一覽

NH1

NRA

NRL

NRBM

NRC

NRC 型 回路保護器

□ 外形尺寸圖 · 安裝孔加工圖 (單極型)

類型	型號	外形尺寸圖 (mm)	安裝孔加工圖 (mm)
滑動操作型 / 單極	NRC110 (無輔助接點)		<p>• 直接安裝孔加工圖</p> <p>M4螺絲安裝時</p>
	NRC111 (附輔助接點)		
控制桿操作型 / 單極	NRC110L (無輔助接點)		
	NRC111L (附輔助接點)		

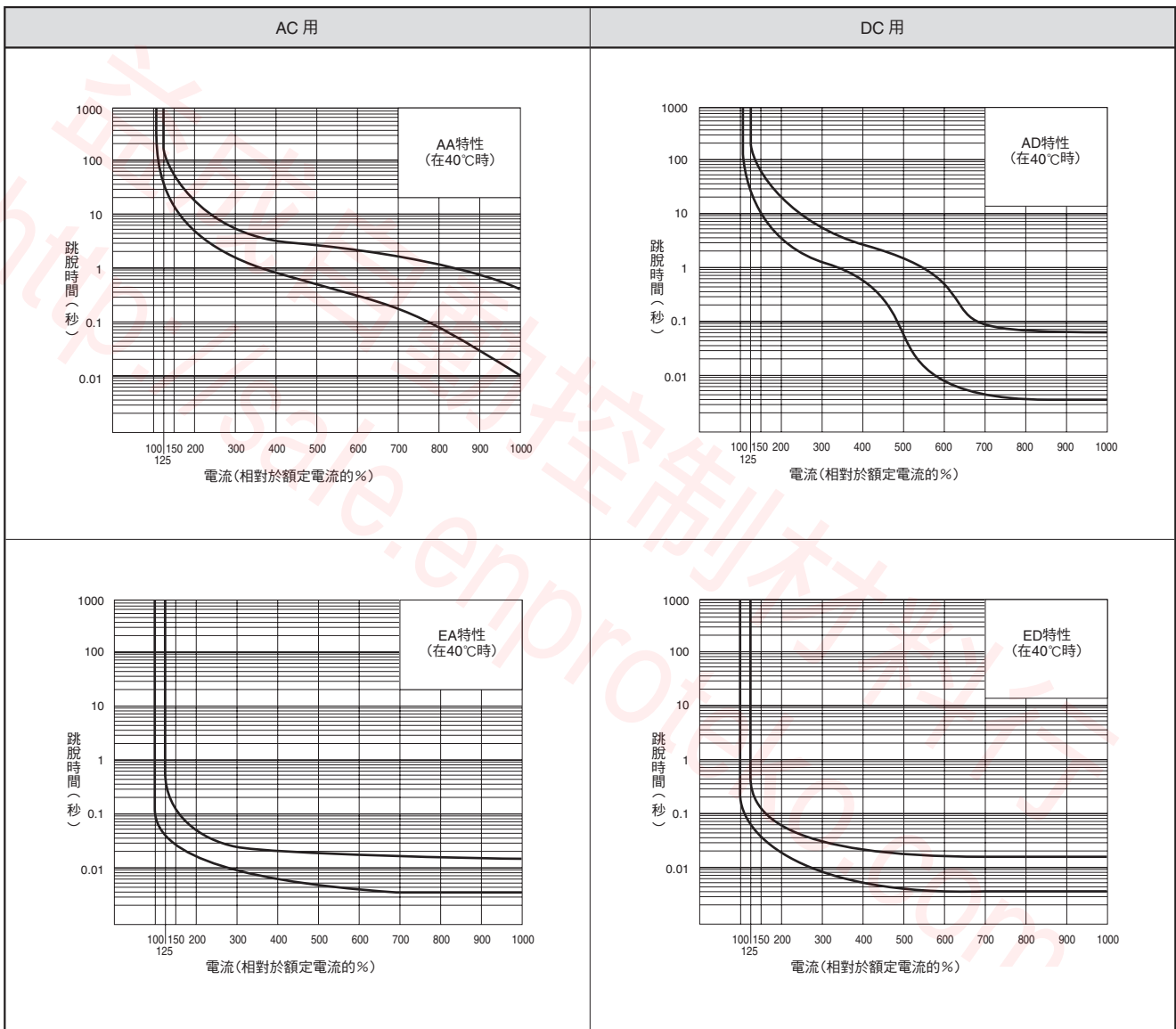
□ 外形尺寸圖 · 安裝孔加工圖 (2 極型)

類型	型號	外形尺寸圖 (mm)	安裝孔加工圖 (mm)
控制桿操作型 / 2 極	NRC210L (無輔助接點)		<p>M4螺絲安裝時</p>
	NRC211L (附輔助接點)		

□ 過電流－時間特性表 (秒 · 40°C)

項目	跳脫動作特性	額定電流的倍數							
		100%	125%	150%	200%	400%	600%	800%	1000%
AC 用	AA	NO TRIP	40-240	10-50	3.5-18	0.9-4	0.35-2	0.07-1.2	0.01-0.5
	EA	NO TRIP	0.05-0.4	0.03-0.17	0.02-0.07	0.008-0.025	0.005-0.018	0.004-0.017	0.004-0.017
DC 用	AD	NO TRIP	40-240	10-50	3.5-18	0.6-3	0.008-0.5	0.005-0.09	0.004-0.07
	ED	NO TRIP	0.04-0.4	0.025-0.15	0.015-0.06	0.007-0.025	0.005-0.018	0.004-0.017	0.004-0.017

□ 跳脫動作特性



- Flush Silhouette L6/A6系列配件
- 開關/指示燈
- 照光式控制元件/組合式指示燈
- 組合式數字顯示器
- 繼電器/插座
- 計時器
- 端子台
- 電源供應器
- 安全保護設備
- 回路保護器**
- PLC/智慧型應用控制器
- 人機介面
- 感測器
- 電氣控制箱
- 防爆電控設備
- 各種資料

- 一覽
- NH1
- NRA
- NRL
- NRBM
- NRC**

NRC 型 回路保護器

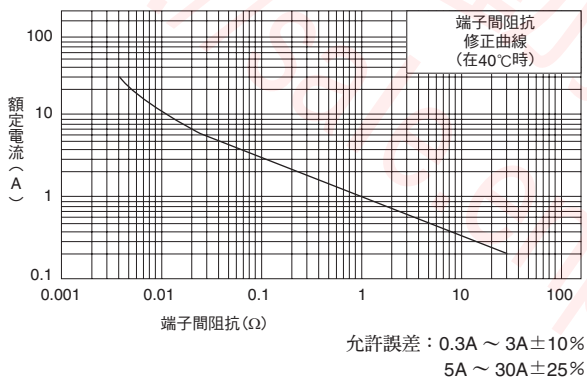
□ 端子間電阻和端子間電阻數值表 (40°C時)

額定電流	AC 用 · 50/60 Hz 端子間阻抗 (Ω)	DC 用端子間電阻值 (Ω)
0.3A	15.1	25.6
0.5A	5.58	9.04
1A	1.54	2.33
2A	0.341	0.548
3A	0.162	0.261
5A	0.061	0.099
7A	0.031	0.048
10A	0.017	0.026
15A	0.008	0.013
20A	0.0058	0.0075
30A	0.0039	0.0046

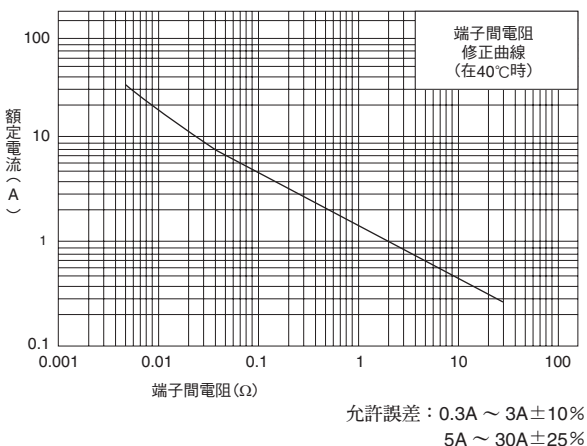
允許誤差：0.3A ~ 3A ± 10%
5A ~ 30A ± 25%

- 端子間阻抗 (端子間電阻) 和電壓降低
回路保護器的端子間阻抗、及端子間電阻隨額定電流變小而變大。而且，即使相同的額定電流值，依據跳脫動作特性，端子間電阻也會出現差異，請充分考慮上述情況後再使用。

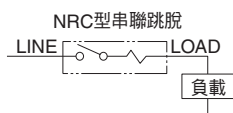
AC 用端子間阻抗



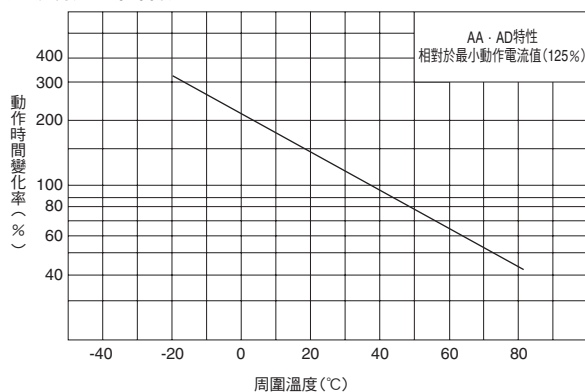
DC 用端子間線圈電阻



□ 接線例



□ 溫度修正曲線



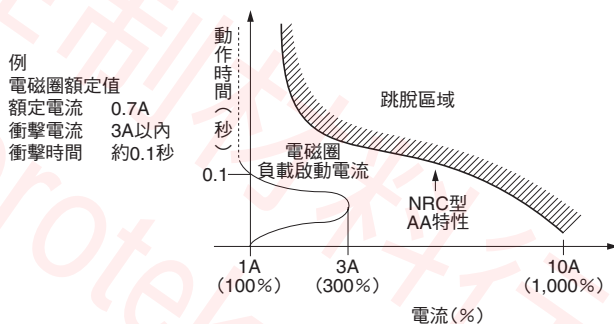
• 跳脫動作特性和周圍溫度

NRC 系列為流體電磁跳脫方式回路保護器，所以其額定電流 (跳脫電流) 不受周圍溫度的影響，但是，動作時間會隨注油壺內油的黏度變化而變化。即是，若周圍溫度升高，油的黏度就降低，動作時間縮短；反之，周圍溫度降低，動作時間就變長。跳脫動作特性曲線在 40°C 時的曲線，請參考上圖對應周圍溫度的變化修正其特性。

□ 選擇

選擇時，在充分考慮保護對象的機械設備及回路特性後，從回路保護器的跳脫動作特性和額定電流中選擇最合適的機種。

- 在電感性負載和切換電源供應器等情況下，會有數倍至幾十倍的啟動電流流過。請選擇上述啟動電流下不會跳脫的額定電流。



如上圖所示，需保護電磁圈時，額定電流 1A 用的 NRC 回路保護器最適合。

- 半導體元件，可根據元件的特性，與半導體保護用速斷保險絲並用會更加安全可靠。

□ 安裝角度

結構上，安裝的原則為垂直安裝，因此，請在相對於垂直面的傾斜度 10° 以內安裝回路保護器。水平安裝等時，特性隨安裝角度而改變，請注意。