



SHIHLIN ELECTRIC
士林電機

益成自動控制材料行 www.enroteko.com/shop

www.seec.com.tw

2010.06 版

三 相 相 序 保 護 繼 電 器

3-PHASE SEQUENCE PROTECTION RELAY



BREAKER
& SWITCHGEAR SYSTEM

一、功能特點

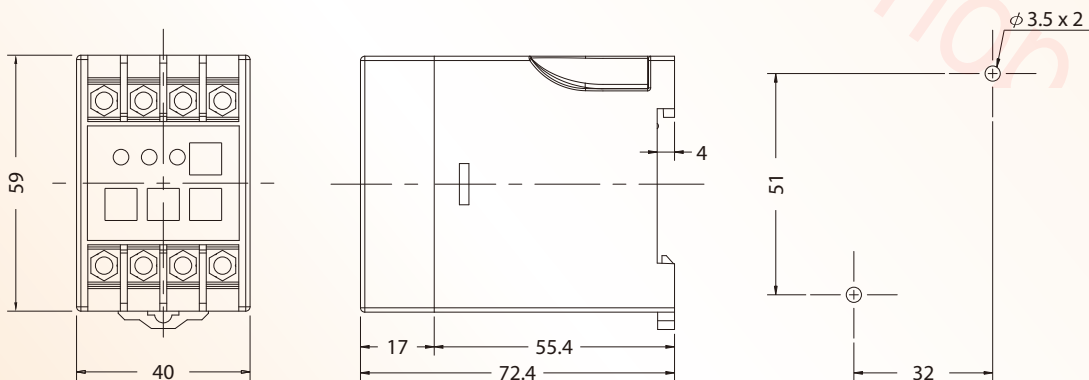
- 可用於檢測三相電源是否發生欠相、逆相或其他異常現象。
- 於異常現象發生時，可立即中斷供電，以達到保護負載之目的。
- 可於馬達運轉中檢知欠相。
- 免底座設計，可直接安裝於鋁軌或以螺絲固定。

二、規格

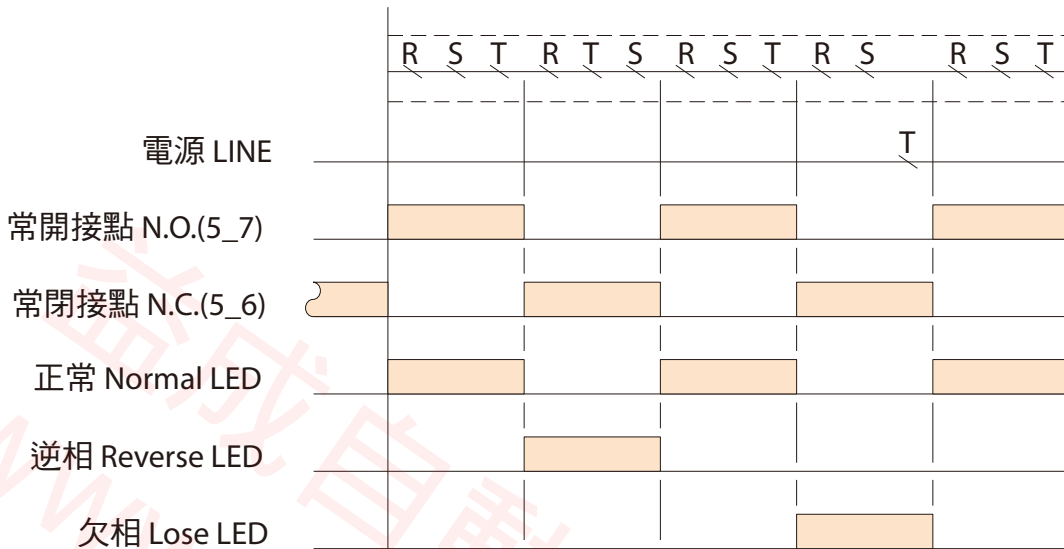
型名	SLPR-4S 三相相序保護繼電器
操作電壓	AC(V)：220~440
操作電壓範圍	+15%, -20%
電源頻率	50 / 60 Hz
接點容量	250 VAC 5A電阻性負載
復歸時間	MAX 3sec
消耗功率	約2VA (AC 220V 60Hz)
使用壽命	機械：5,000,000 次 電氣：100,000次(額定容量內)
使用周圍溫度	-10 ~ +50°C
使用周圍濕度	MAX 85%RH
重量	約106g
安裝方式	露出型

三、外型尺寸

單位：mm

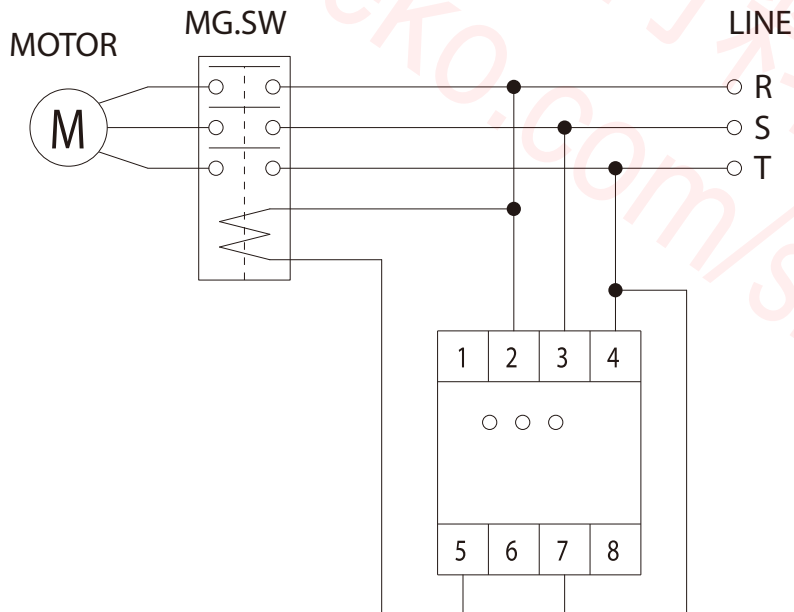


四、時序圖



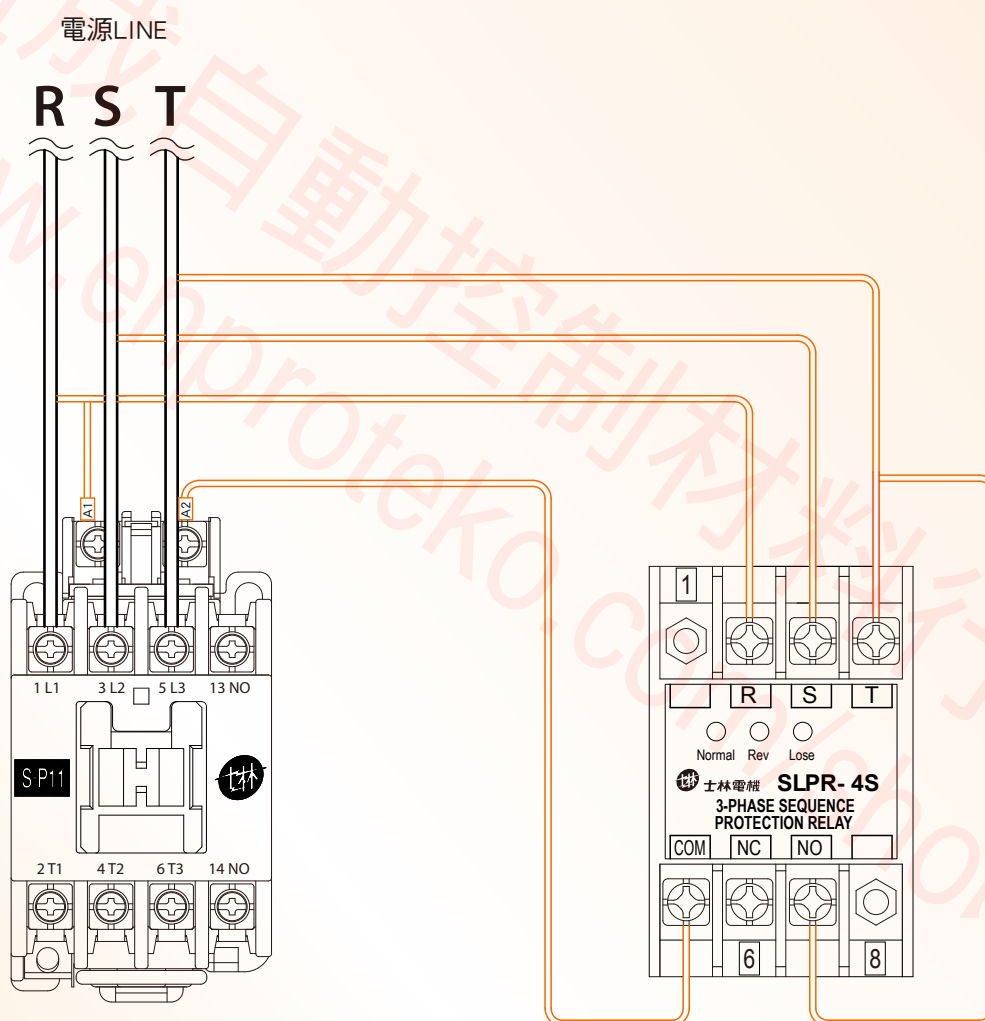
五、接線圖

(a) 電磁接觸器接線圖



(b) 電磁接觸器安裝示意圖

- Normal 燈亮表示正常
- Rev 燈亮表示相序錯誤
- Lose 燈亮表示欠相



(C) 無熔線斷路器安裝示意圖

- Normal 燈亮表示正常
- Rev 燈亮表示相序錯誤
- Lose 燈亮表示欠相

