



SHIHLIN ELECTRIC
士林電機

益成自動控制材料行 www.enproteko.com/shop

www.seec.com.tw

2011.01 版

壁上開關插座



WALL SWITCH & SOCKET

士電用心 點亮您的心



SHIHLIN
SWITCH YOUR LIFE ON

INDEX

目錄

- | | |
|-----------------------|--------------|
| 02 METRO大都會系列輕觸開關 | |
| 03 APOLLO陽光系列螢光開關 | |
| 05 LIFESERIES生活系列螢光開關 | 其他說明 |
| 06 RAINBOW彩虹系列螢光/切換開關 | 12 資訊插座接線圖示 |
| 09 大都會/陽光系列共用配件 | 13 地板彈跳盒尺寸圖示 |
| 10 生活/彩虹系列共用配件 | 13 四路控制迴路圖示 |
| 11 全系列共用配件 | 13 圓形感應開關說明圖 |
| | 14 電視插座接線圖示 |
| | 14 電話安裝示意圖 |
| | 15 產品訂貨規格說明 |
| | 16 產品安裝圖示及說明 |

摩登居家 | 閃耀登場

彩色系列 六款壁上開關

※歡迎致電本公司詢問產品相關資訊，此為特殊規格品，歡迎集合式住宅大量採購

奢華·金



尊爵·灰



水漾·杏



甜心·紅



雅痞·銀



冰晶·藍





(蓋板 M-003L)

單開關
110V用



(蓋板 M-003L)

雙開關
110V用



(蓋板 M-003L)

三開關
110V用

M7-1100 M7-2100 M7-1200 M7-2200 M7-1300 M7-2300



(蓋板 M-006L)

四開關
110V用



(蓋板 M-006L)

五開關
110V用



(蓋板 M-006L)

六開關
110V用

M7-1400 M7-2400 M7-1500 M7-2500 M7-1600 M7-2600



(蓋板 M-7002)

單開關單插座
開關15A 110V用
插座15A 125V用



(蓋板 M-7002)

單開關接地單插座
開關15A 110V用
插座15A 125V用



(蓋板 M-3S3L)

雙開關雙插座
開關15A 110V用
插座15A 125V用

M7-1112

M7-1113

M7-1222



(蓋板 M-3S3L)

雙開關接地雙插座
開關15A 110V用
插座15A 125V用



(蓋板 M-3S3L)

三開關雙插座
開關15A 110V用
插座15A 125V用



(蓋板 M-3S3L)

三開關接地雙插座
開關15A 110V用
插座15A 125V用

M7-1223

M7-1322

M7-1323



(蓋板 M-003L)

電鈴押扣
3A 300V以下共用



(蓋板 M-7002)

單開關、單調光開關
負載400W以下
110V用 220V用

M7-30B1

M7-11A1 M7-21A1

SHIHLIN METRO

One Touch !

精緻細膩的循環式切換
觸感更輕柔

- 直立式安裝更高級，彰顯非凡品味
- 組件緊密紮實，展露優質生活意象
- 特優級機械壽命，切換超過10萬次!



單開關 M7-1100

埋入式開關插座-單切/三路共用，附蓋板

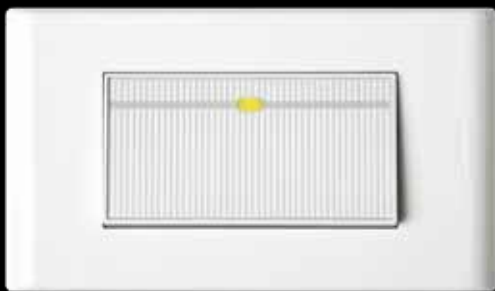
註. 如需其他組合商品，請洽本公司。

SHIHLIN APOLLO

施工不變形!

橢圓螢光指示燈 造型新穎有個性

- 不褪流行的線條設計，如同光束照射大地般動人
- 優級壓克力材質切片，豐富視野而不易附著污垢
- 使用高強度金屬框架，結構特性遠優於一般規格



單開關 A5-1100

埋入式開關插座-單切/三路共用，附蓋板



(蓋板 MA-0003)

單開關
110V用



(蓋板 MA-0003)

單開關
220V用



(蓋板 MA-0003)

三開關
110V用

三開關
220V用

A5-1100

A5-2100

A5-1200

A5-2200

A5-1300

A5-2300



(蓋板 MA-0006)

四開關
110V用

四開關
220V用



(蓋板 MA-0006)

五開關
110V用

五開關
220V用



(蓋板 MA-0006)

六開關
110V用

六開關
220V用

A5-1400

A5-2400

A5-1500

A5-2500

A5-1600

A5-2600



(蓋板 A-5002)

單開關單插座
開關15A 110V用
插座15A 125V用

A5-1112



(蓋板 A-5002)

單開關接地單插座
開關15A 110V用
插座15A 125V用

A5-1113



(蓋板 MA-0003)

單開關雙插座
開關15A 110V用
插座15A 125V用

A5-1122



(蓋板 MA-0003)

單開關接地雙插座
開關15A 110V用
插座15A 125V用

A5-1123



(蓋板 MA-0003)

雙開關單插座
開關15A 110V用
插座15A 125V用

A5-1212



(蓋板 MA-0003)

雙開關接地單插座
開關15A 110V用
插座15A 125V用

A5-1213



(蓋板 A-3S03)

雙開關雙插座
開關15A 110V用
插座15A 125V用

A5-1222



(蓋板 A-3S03)

雙開關接地雙插座
開關15A 110V用
插座15A 125V用

A5-1223



(蓋板 A-3S03)

三開關雙插座
開關15A 110V用
插座15A 125V用

A5-1322



(蓋板 A-3S03)

三開關接地雙插座
開關15A 110V用
插座15A 125V用

A5-1323



(蓋板 MA-0003)

電鈴押扣
15A 300V以下共用

A5-30B1



(蓋板 MA-0003)

單四路開關
三處控制負載

110V用 220V用

A5-10F1 A5-20F1



(蓋板 MA-0003)

單開關附單延遲開關

1~60分鐘延遲調整，負載160W

110V用 220V用

A5-11D1 A5-21D1



(蓋板 MA-0003)

雙開關附單延遲開關

1~60分鐘延遲調整，負載160W

110V用 220V用

A5-12D1 A5-22D1



(蓋板 A-5002)

單開關、單調光開關
負載400W以下

110V用 220V用

A5-11A1 A5-21A1



(蓋板 MA-0003)

單開關、雙調光開關
負載400W以下

110V用 220V用

A5-11A2 A5-21A2



(蓋板 MA-0003)

雙開關、單調光開關
負載400W以下

110V用 220V用

A5-12A1 A5-22A1

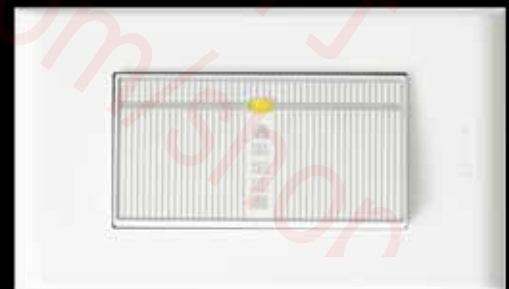
SHIHLIN APOLLO

施工不變形!

橢圓螢光指示燈 造型新穎有個性

- 不退流行的線條設計，如同光束照射大地般動人
- 優級壓克力材質切片，豐富視野而不易附著污垢
- 使用高強度金屬框架，結構特性遠優於一般規格

註. 如需其他組合商品，請洽本公司。



單開關附單延遲開關 A5-11D1

埋入式延遲開關-單切/三路共用，附蓋板

通風機延遲時間為1分鐘~60分鐘(開1秒後即可動作)
負載160W、通風機接白線、燈具接1

SHIHLIN LIFESERIS

優質品味！

導光高視度 省時省工結構佳更耐用

- 橙色螢光指示燈，視角更加寬廣清晰
- 導盲突點面板，觸感輔助操作更簡易
- 面拆切片省工省時，安裝方便有效率



單開關 L9-1100

埋入式開關插座-單切/三路共用，附蓋板



單開關
110V用

L9-1100



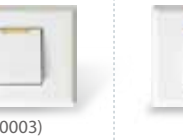
單開關
220V用

L9-2100



雙開關
110V用

L9-1200



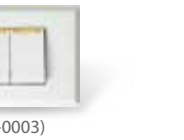
雙開關
220V用

L9-2200



三開關
110V用

L9-1300



三開關
220V用

L9-2300



四開關
110V用

L9-1400



四開關
220V用

L9-2400



五開關
110V用

L9-1500



五開關
220V用

L9-2500



六開關
110V用

L9-1600



六開關
220V用

L9-2600



單開關單插座
開關15A 110V用
插座15A 125V用

L9-1112



單開關接地單插座
開關15A 110V用
插座15A 125V用

L9-1113



單開關雙插座
開關15A 110V用
插座15A 125V用

L9-1122



單開關接地雙插座
開關15A 110V用
插座15A 125V用

L9-1123



雙開關單插座
開關15A 110V用
插座15A 125V用

L9-1212



雙開關接地單插座
開關15A 110V用
插座15A 125V用

L9-1213



雙開關雙插座
開關15A 110V用
插座15A 125V用

L9-1222



雙開關接地雙插座
開關15A 110V用
插座15A 125V用

L9-1223



三開關雙插座
開關15A 110V用
插座15A 125V用

L9-1322



三開關接地雙插座
開關15A 110V用
插座15A 125V用

L9-1323



電鈴押扣
開關15A 300V以下共用

L9-30B1

註1. 如需其他組合商品，請洽本公司。

註2. 生活系列另有繽紛特殊色蓋板，詳情請洽本公司。



(蓋板 R-0003)

單開關 110V用
單開關 220V用



(蓋板 R-0003)

雙開關 110V用
雙開關 220V用



(蓋板 R-0003)

三開關 110V用
三開關 220V用

R3-1100 R3-2100 R3-1200 R3-2200 R3-1300 R3-2300



(蓋板 R-0006)

四開關 110V用
四開關 220V用



(蓋板 R-0006)

五開關 110V用
五開關 220V用



(蓋板 R-0006)

六開關 110V用
六開關 220V用

R3-1400 R3-2400 R3-1500 R3-2500 R3-1600 R3-2600



(蓋板 R-3002)

單開關單插座
開關15A 110V用
插座15A 125V用

R3-1112



(蓋板 R-3002)

單開關接地單插座
開關15A 110V用
插座15A 125V用

R3-1113



(蓋板 R-0003)

單開關雙插座
開關15A 110V用
插座15A 125V用

R3-1122



(蓋板 R-0003)

單開關接地雙插座
開關15A 110V用
插座15A 125V用

R3-1123



(蓋板 R-0003)

雙開關單插座
開關15A 110V用
插座15A 125V用

R3-1212



(蓋板 R-0003)

雙開關接地單插座
開關15A 110V用
插座15A 125V用

R3-1213



(蓋板 R-3503)

雙開關雙插座
開關15A 110V用
插座15A 125V用

R3-1222



(蓋板 R-3503)

雙開關接地雙插座
開關15A 110V用
插座15A 125V用

R3-1223



(蓋板 R-3503)

三開關雙插座
開關15A 110V用
插座15A 125V用

R3-1322



(蓋板 R-3503)

三開關接地雙插座
開關15A 110V用
插座15A 125V用

R3-1323



(蓋板 R-0003)

電鈴押扣
15A 300V以下共用

R3-30B1

SHIHLIN RAINBOW

物超所值!

組件緊密結合 自信油然而生

- 螢光大面板設計，外觀升級更被讚賞
- 綠色螢光指示燈，視角更加寬廣清晰
- 免拆切片省工省時，安裝方便有效率!



單開關 R3-1100

埋入式開關插座-單切/三路共用，附蓋板

SHIHLIN RAINBOW

面板升級!

改造傳統樣式 切片加大更實在

- 中型面板設計，開閉動作更紮實
- 品質規格向上升級，價格不升級
- 切片底座整組安裝，施工更方便



單開關 R1-1100

埋入式開關插座-單切/三路共用，附蓋板



(蓋板 R-0001)

單開關
15A 300V以下共用

R1-1100



(蓋板 R-0002)

雙開關
15A 300V以下共用

R1-1200



(蓋板 R-0003)

三開關
15A 300V以下共用

R1-1300



(蓋板 R-0004)

四開關
15A 300V以下共用

R1-1400



(蓋板 R-0005)

五開關
15A 300V以下共用

R1-1500



(蓋板 R-0006)

六開關
15A 300V以下共用

R1-1600



(蓋板 R-0002)

單開關單插座
開關15A 300V以下共用
插座15A 125V用

R1-1112



(蓋板 R-0002)

單開關接地單插座
開關15A 300V以下共用
插座15A 125V用

R1-1113



(蓋板 R-0003)

單開關雙插座
開關15A 300V以下共用
插座15A 125V用

R1-1122



(蓋板 R-0003)

單開關接地雙插座
開關15A 300V以下共用
插座15A 125V用

R1-1123



(蓋板 R-0003)

雙開關單插座
開關15A 300V以下共用
插座15A 125V用

R1-1212



(蓋板 R-0003)

雙開關接地單插座
開關15A 300V以下共用
插座15A 125V用

R1-1213



(蓋板 R-3S02)

雙開關雙插座
開關15A 300V以下共用
插座15A 125V用

R1-1222



(蓋板 R-3S02)

雙開關接地雙插座
開關15A 300V以下共用
插座15A 125V用

R1-1223



(蓋板 R-3S03)

三開關雙插座
開關15A 300V以下共用
插座15A 125V用

R1-1322



(蓋板 R-3S03)

三開關接地雙插座
開關15A 300V以下共用
插座15A 125V用

R1-1323



(蓋板 R-0001)

電鈴押扣
15A 300V以下共用

R1-30B1



(蓋板 R-0001)

單四路開關
三處控制負載
15A 300V以下共用

R1-30F1



(蓋板 R-0001)

單開關附單延遲開關
1~60分鐘延遲調整，負載160W
15A 300V以下共用

R1-31D1



(蓋板 R-0002)

雙開關附單延遲開關
1~60分鐘延遲調整，負載160W
15A 300V以下共用

R1-32D1



(蓋板 R-0003)

單開關、雙調光開關
負載400W以下
300V以下共用

R1-11A2



(蓋板 R-0003)

雙開關、單調光開關
負載400W以下
300V以下共用

R1-12A1



(蓋板 R-0003)

單四路開關
三處控制負載
110V用 220V用

R3-10F1 R3-20F1



(蓋板 R-0003)

單開關附單延遲開關
1~60分鐘延遲調整，負載160W
110V用 220V用

R3-11D1 R3-21D1



(蓋板 R-0003)

雙開關附單延遲開關
1~60分鐘延遲調整，負載160W
110V用 220V用

R3-12D1 R3-22D1



(蓋板 R-3002)

單開關、單調光開關
負載400W以下
110V用 220V用

R3-11A1 R3-21A1



(蓋板 R-0003)

單開關、雙調光開關
負載400W以下
110V用 220V用

R3-11A2 R3-21A2



(蓋板 R-0003)

雙開關、單調光開關
負載400W以下
110V用 220V用

R3-12A1 R3-22A1

SHIHLIN RAINBOW

功能UP! UP!

原系列產品功能再提升 好方便

- 面板設計緊密，開關動作更扎實
- 系列規格多樣化，價格經濟又實惠
- 免拆切片省工省時，施工無汗損



單開關附單延遲開關 R3-11D1

埋入式延遲開關-單切/三路共用，附蓋板

通風機延遲時間為1分鐘~60分鐘(開1秒後即可動作)
負載160W、通風機接白線、燈具接1

註. 如需其他組合商品，請洽本公司。

共用插座&其他

埋入式-插座,附蓋板



(蓋板 MA-0001)

單插座
15A 125V用

M6-1012



(蓋板 MA-0001)

接地單插座
15A 125V用

M6-1013



(蓋板 MA-003S)

雙插座
15A 125V用

M6-1022



(蓋板 MA-003S)

接地雙插座
15A 125V用

M6-1023



(蓋板 MA-006S)

四插座
15A 125V用

M6-1042



(蓋板 MA-006S)

接地四插座
15A 125V用

M6-1043



(蓋板 MA-001M)

冷氣H型插座(鎖線式)
2.0、5.5線專用
15A 125V用

M6-10H1



(蓋板 MA-001M)

冷氣T型插座(鎖線式)
2.0、5.5線專用
20A 250V用

M6-20T1



(蓋板 MA-0003)

電鍋雙插座(鎖線式)
2.0、5.5線專用
15A 125V用

M6-10G2



(蓋板 MA-0001)

電視插座
中繼、末端兩用

M6-7100



(蓋板 MA-0002)

電話雙插座
6極4芯

M6-4200



(蓋板 MA-0003)

緊急押扣
300V以下共用

M6-30C1



(蓋板 MA-0001)

網路資訊插座
8極8芯

Cat5e

Cat6

M6-0081

M6-0091



(蓋板 MA-0002)

單網路資訊插座、單電話插座組合
8極8芯 / 6極4芯

Cat5e

Cat6

M6-4181

M6-4191



(蓋板 MA-0003)

單網路資訊插座、雙電話插座組合
8極8芯 / 6極4芯

Cat5e

Cat6

M6-4281

M6-4291



(蓋板 MA-003S)

緊急接地雙插座
15A 125V用

M6-10R2



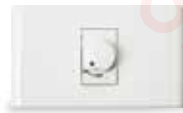
單聯立體盲蓋

MA-1000



雙聯立體盲蓋

MA-2000



(蓋板 MA-0001)

單調光開關
負載400W以下

110V用

220V用

M6-10A1

M6-20A1

註1. 如需其他組合商品，請洽本公司。

註2. 另備有立體卡扣設計不鏽鋼蓋板，詳情請洽本公司。



(蓋板 R-0001)

單插座
15A 125V用

R2-1012



(蓋板 R-0001)

接地單插座
15A 125V用

R2-1013



(蓋板 R-0035)

雙插座
15A 125V用

R2-1022



(蓋板 R-0035)

接地雙插座
15A 125V用

R2-1023



(蓋板 R-0065)

四插座
15A 125V用

R2-1042



(蓋板 R-0065)

接地四插座
15A 125V用

R2-1043



(蓋板 R-001M)

冷氣H型插座(鎖線式)
2.0、5.5線專用
15A 125V用

R2-10H1



(蓋板 R-001M)

冷氣T型插座(鎖線式)
2.0、5.5線專用
20A 250V用

R2-20T1



(蓋板 R-0003)

電鍋雙插座(鎖線式)
2.0、5.5線專用
15A 125V用

R2-10G2



(蓋板 R-0001)

電視插座
中繼、末端兩用

R2-7100



(蓋板 R-0002)

電話雙插座
6極4芯

R2-4200



(蓋板 R-0003)

緊急押扣
300V以下共用

R2-30C1



(蓋板 R-0001)

網路資訊插座
8極8芯

Cat5e Cat6

R2-0081 R2-0091



(蓋板 R-0002)

單網路資訊插座、單電話插座組合
8極8芯 / 6極4芯

Cat5e Cat6e

R2-4181 R2-4191



(蓋板 R-0003)

單網路資訊插座、雙電話插座組合
8極8芯 / 6極4芯

Cat5e Cat6e

R2-4281 R2-4291



(蓋板 R-0035)

緊急接地雙插座
15A 125V用

R2-10R2



單聯立體盲蓋

R-1000



雙聯立體盲蓋

R-2000



(蓋板 R-0001)

單調光開關
負載400W以下

110V用 220V用

R2-10A1 R2-20A1



(蓋板 R-0002)

雙調光開關
負載400W以下

110V用 220V用

R2-10A2 R2-20A2

共用插座&其他

埋入式-插座,附蓋板

共用插座&其他

埋入式-插座,附蓋板



電壓迴流器
110V用

MAR-001



電壓迴流器
220V用

MAR-002



防水蓋板

MAR-P00



圖形感應開關
負載500W
110V, 220V共用

MAR-S01



單調光開關主體
負載400W以下共用
110V, 220V共用

MAR-A01



地板方形彈跳盒(鋁)
(標準型) (附電源端子型(LT))
掀蓋尺寸: 9.6 cm × 5.9 cm
外型尺寸: 12 cm × 12 cm × 5.5 cm

FA-L01



地板接地單插座
(標準型)
15A 125V用

FA-1013



地板接地雙插座
(標準型)
15A 125V用

FA-1023



地板電話單插座
6極4芯

FA-4100



地板電話雙插座
6極4芯

FA-4200



地板電視插座
中繼、末端兩用

FA-7100



地板資訊插座
8極8芯 Cat5e

FA-0081



地板資訊插座
8極8芯 Cat6

FA-0091



地板電話×1+資訊插座×1
6極4芯 / 8極8芯 Cat5e

FA-4181



地板用盲蓋

MAR-C00



地板用電話插座
6極4芯

MAR-L00E



地板用資訊插座
8極8芯 Cat5e

MAR-C05E



地板用電視插座
中繼、末端共用

MAR-T00E



地板用接地單插座
15A 125V用

MAR-Y12E

註1. 如需其他組合商品, 請洽本公司。

註2. 生活系列另有特殊色蓋板, 詳情請洽本公司。

註3. 彩色蓋板產品型號為原產品型號後加COX, X為代表色號。

(奢華金CO1、尊爵灰CO2、水漾杏CO3、甜心紅CO4、雅痞銀CO5、冰晶藍CO6)

註4. 另備有立體卡扣設計不鏽鋼蓋板, 詳情請洽本公司。

註5. 地板方型彈跳盒標準品為FA鋁盒, FC銅盒為特殊品, 如需訂購請於訂購時特別註明。

註6. 地板方型彈跳盒標準型無附電源端子(LT), 如需電源端子需另行加購。



將網路資訊與電視插座結合

- 提供您多樣化的產品組合，如資訊及電話插座組，幫您節省安裝空間
- 直接用顏色區別，如特別的藍色資訊插座，讓您在安裝時可輕易辨別
- 貼心提供兩種傳輸速率的網路資訊插座，以供您不同需求的選用

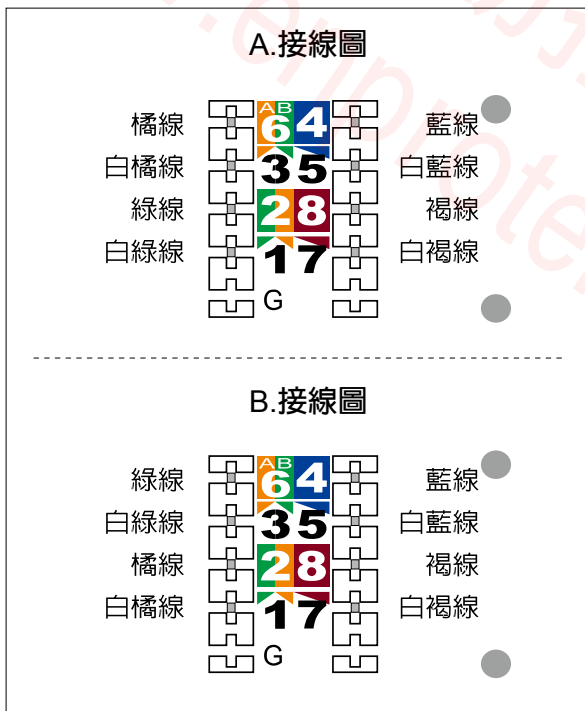
寬頻網路專用資訊插座接線圖示說明

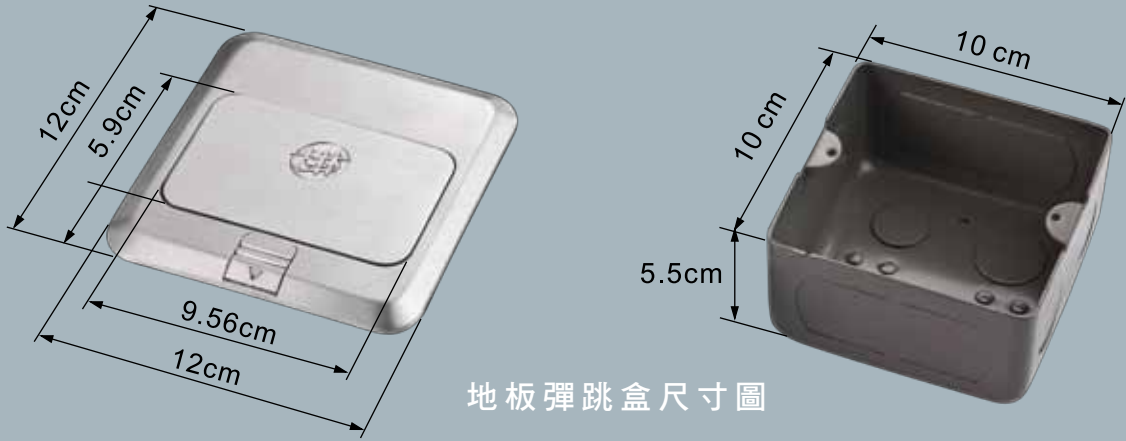
Cat5e

▶ 傳輸速率125Mbps

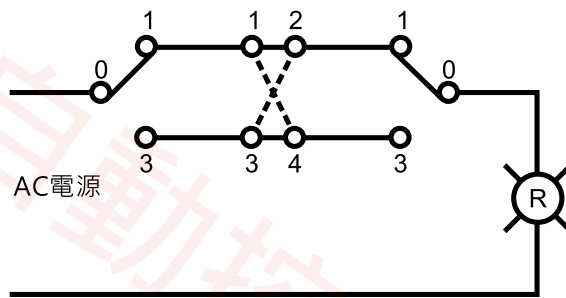
Cat6

▶ 傳輸速率250Mbps





四路控制迴路圖



三處控制負載線路圖示

MAR-S01 感應開關 (全系列共用配件)

- (1)本產品可裝置於壁上、天花板通用型，適用於較暗場所需即時點燈或防盜器使用。
- (2)電源AC110V~220V，負載500W，適用各種燈具。
- (3)接點容量：220V 2.5A / 110V 5A

注意 施工前請關閉電源，本產品剛通上電源燈泡會閃1~2次，約30秒後正常運作。

感應調整蓋
可旋轉調整感應方位

感應飾框《隨貨附送》
可全方位感應

請開啟面蓋

手動開關

自動

OFF ON

OFF 保持關閉狀態

自動 自動開啟、關閉

ON 保持開啟狀態

動作調整鈕

感光度調整鈕 (暗/明)

點燈時間鈕 (6秒/12分)

※轉至《暗》·環境暗時才動作

※轉至《明》·環境明、暗皆動作

※轉至《明》與《暗》之間·環境約傍晚亮度才動作



M6-10R2 R2-10R2
緊急接地雙插座 15A 125V用

緊急插座

可供您安裝於緊急電源處，以顏色與一般插座區分，以便緊急或特殊狀況時使用



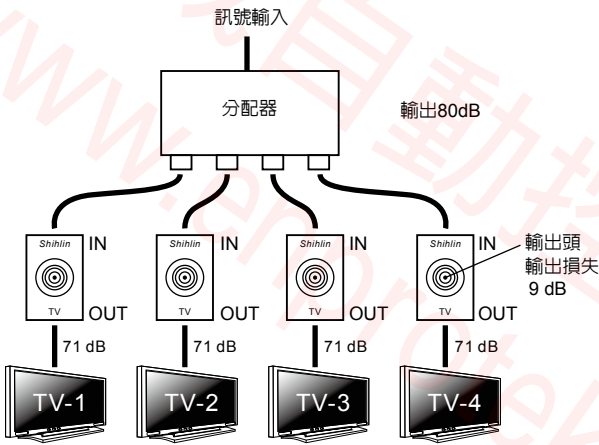
M6-30C1 R2-30C1
緊急押扣 300V以下共用

緊急押扣

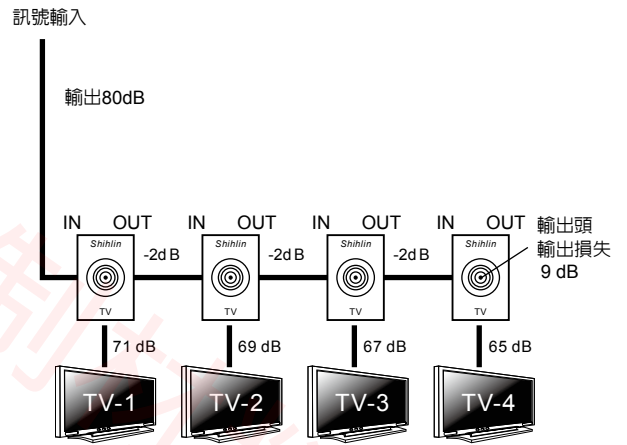
可供您於緊急或特殊狀況時連續呼叫使用

電視插座接線圖示

A. 並聯接法

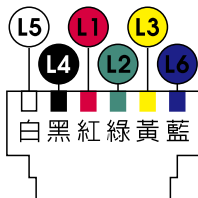


B. 串聯接法

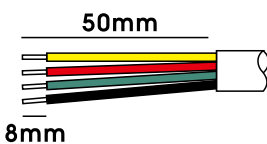


1. TV插座訊號輸出正常值為60~70dB，串接TV插座過多，將使訊號過低而影響收視狀況
2. 一般而言，IN → OUT約損失1.8~2.0dB；輸出頭約損失9dB
3. 本產品適用TV頻道：00~100ch
4. 本產品適用TV電纜線規格：美製RG-5
5. 使用一般同軸電纜線5C2V之衰減值較大(100米約衰減8dB)

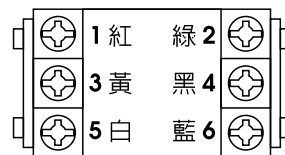
電話安裝示意圖



內部端子接線圖

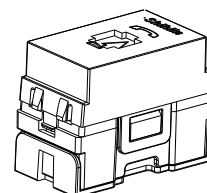


撥線圖



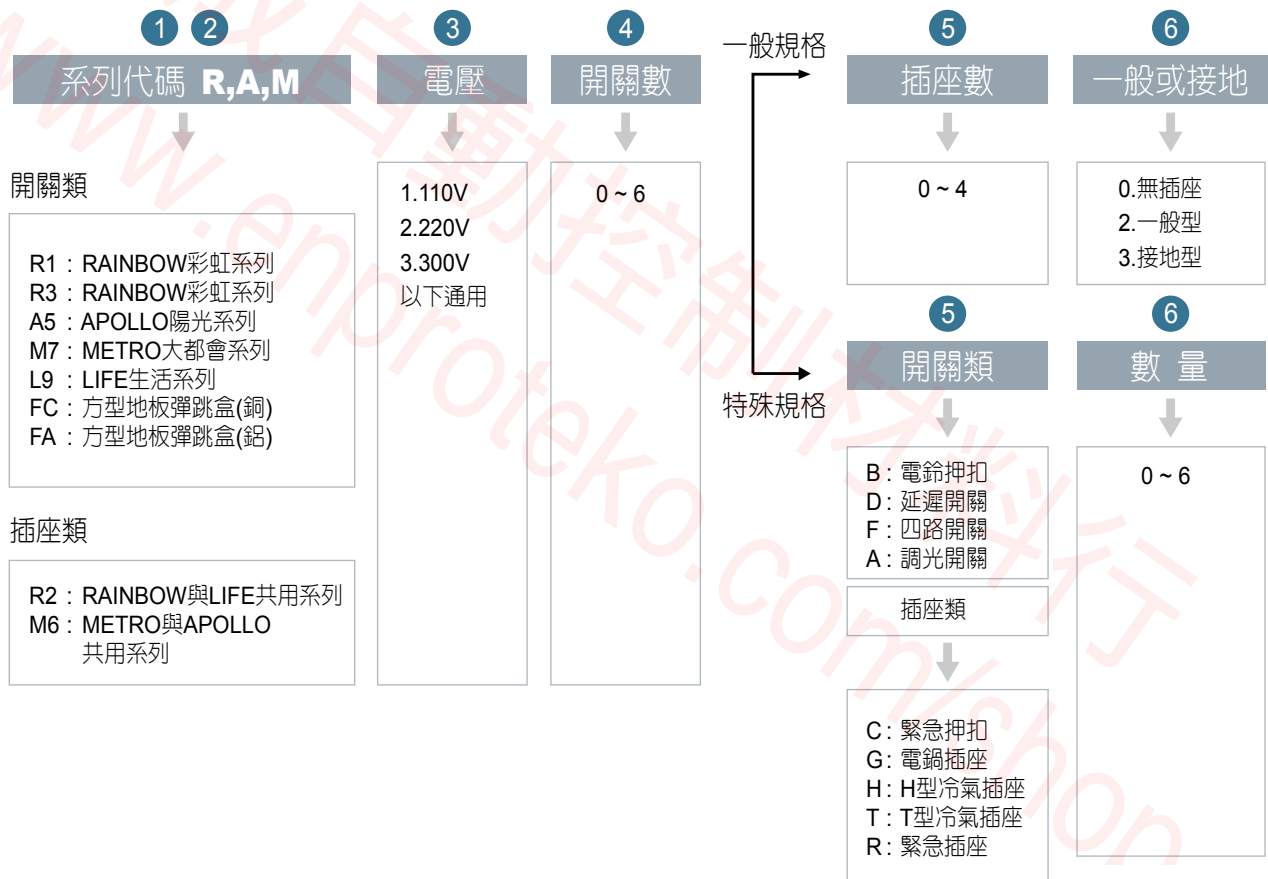
底座配線圖

- 1紅線、2綠線一對(電話、傳真、上網)
- 3黃線、4黑線一對(總機用、內線對講用)
- 5白線、6藍線一對(特殊用途)

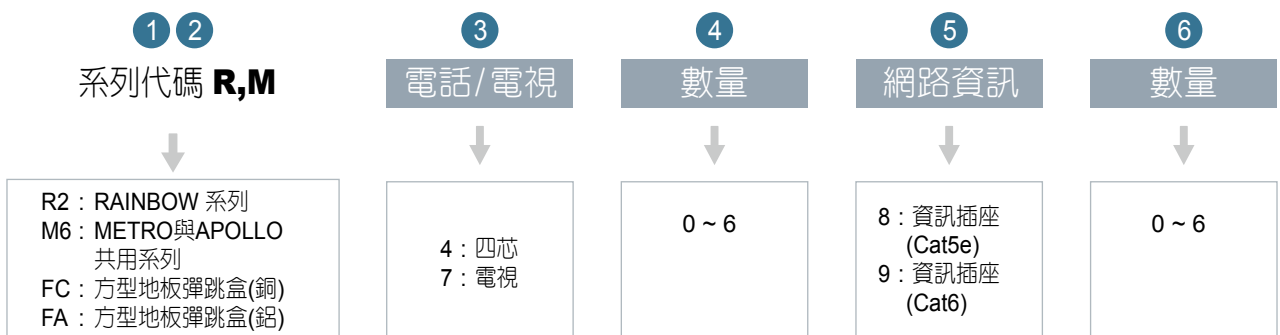


電信局審驗合格 技線A93-L004-J 號

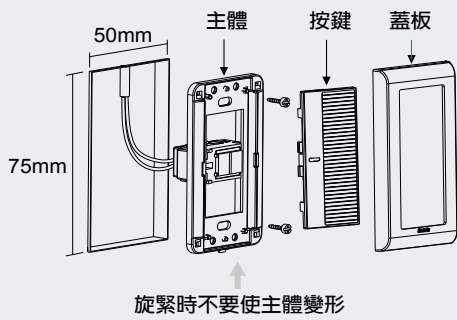
1. 開關、插座類及組合產品代號:合計6碼，如下



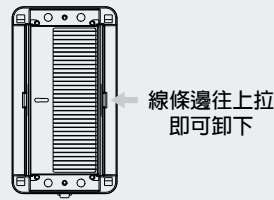
2. 弱電類產品代號:合計6碼，如下



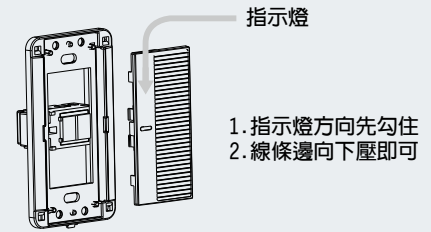
METRO 開關安裝分解圖



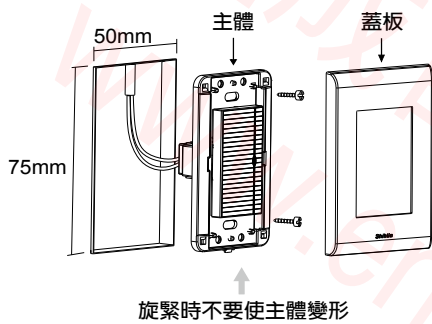
METRO 按鍵取開法



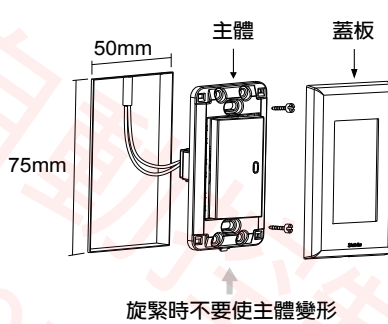
METRO 按鍵安裝法



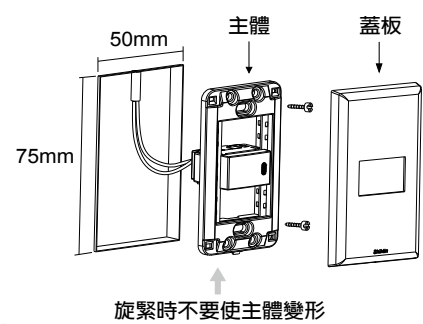
APOLLO 開關安裝分解圖



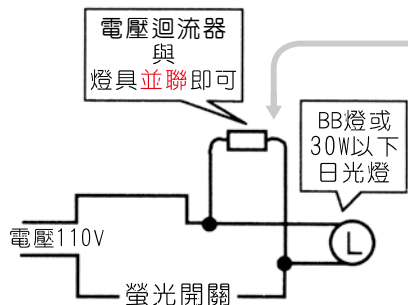
RAINBOW 開關安裝分解圖



RAINBOW 開關安裝分解圖



電壓迴流器使用說明

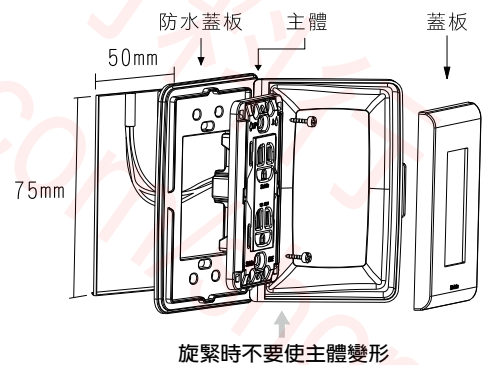


使用電子燈具，有些會使迴路阻抗，電壓不足，造成指示燈閃爍或不亮。

測試方法：可用鎢絲燈泡測試（指示燈會亮否）。

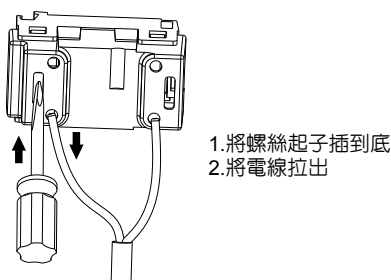
改善方法：1. 使用電壓迴流器。
2. 使用阻抗低燈具。

防水蓋板安裝示意圖

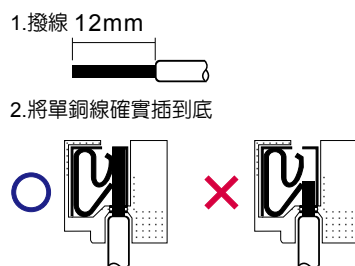


開關接線及脫線示意圖

電線取出方法



接線方法



線若未確實插到底易產生過熱現象

適用電線說明



1. 開關及插線式插座適用電線為 1.6或2.0mm單心線
2. 絞線不適用