

EL系列

超薄型電梯專用光幕

應用領域

- 厚度超薄約10mm
- 專為電梯安全防護而設計
- 彈性之固定孔設計便於現場施工與更換
- 清晰之診斷與狀態顯示
- 外亂光抵抗能力佳
- 結構體堅固
- 符合EN81-70
- 反應迅速遠快於同類產品
- 達IP65之保護度



簡介

專用於電梯與移動門安全偵測的感應裝置，防護範圍與等級遵照歐洲標準 EN81-70；產品並符合電梯的產品相關 EMC 標準，並通過第三者公證單位的檢測取得符合證書；採多光軸交互掃描的模式，使偵測更為密集更無死角，對於電梯產品安全性的提昇助益頗大。

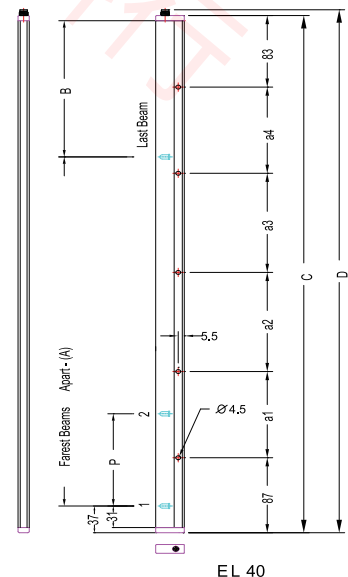
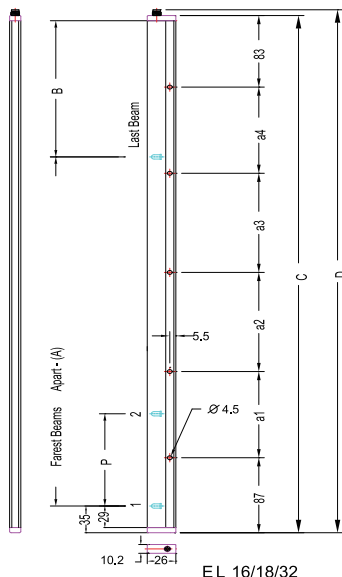
特性

EL 系列光幕為專為電梯門安全偵測之用；其具有彈性的掃描線變化偵測功能，特別適合固定於運動構件如電梯門上，可彈性加強偵測能力；反應迅速遠快於同類產品為其特色。

一般規格

內容	透過型紅外線偵測光幕			
模型編號	ELA 16 - 1800	ELA 18 - 2000	ELB 32 - 2000	EL 40 - 2000
光軸數	16	18	32	40
掃描光軸數 (光幕跨距超過 600mm 時)	74	84	154	199
垂直偵測區間	35~1640mm	35~1854mm	35~1833mm	37~1870mm
最大物體偵測解析能力	112mm (光軸 pitch 107mm)	112mm (光軸 pitch 107mm)	63mm (光軸 pitch 58mm)	52mm (光軸 pitch 47mm)
動力消耗	60mA	70mA	110mA	120mA
偵測範圍	0 ~ 4M			
最大偵測反應時間	30 msec			
操作溫度	-20°C to +85°C			
環境保護度	IP65 尺 寸 { 高 x 長 x 寬 = 1807(EL-16), 2000(EL-18, EL-32, EL-40)x26x10.2} mm			
狀態指示燈號	TX—黃色 LED · 電源指示燈表 [POWER ON] ; 第二黃色 LED, 表光軸工作指示 RX—第一綠色 LED 表光幕無遮蔽且輸出訊號動作正常 選配: RX 遮斷時高頻蜂鳴提示 RX—第一紅色 LED · 光幕遮蔽 · RX—紅色 LED 表遮蔽之光軸位置			
動力需求	10~30 VDC			
出線方式	MB 接頭 · 帶 3M 線外披材 PVC : TX 側 · 灰色線 · 5 芯 (包含一地線) RX 側 · 黑色線 · 5 芯 (包含一地線)			
外觀	鋁擠型銀色陽極處理			
符合之國際標準	EN81-1; EN81-2; EN81-70; EN12015; EN12016; 95/16/EC; IEC60204-1			
抗外亂光能力	≥ 100,000 lux			
輸出	訂購時可選擇 NPN 或 PNP 輸出方式 · 選擇 PNP 輸出者在型號後加注 P 字母; 依輸入電壓等級 (10 ~ 30 VDC); 最大輸出電流 @24VDC; PNP 型額定輸出 20mA · NPN 型額定輸出 40mA			

機械結構



模型編號	P(mm)	A(mm)	B(mm)	C(mm)	D(mm)	a4(mm)
ELA 16-1800	107	1605	154	1800	1807	300
ELA 18-2000	107	1819	140	2000	2007	500
ELB 32-2000	58	1798	161	2000	2007	500
EL 40-2000	47	1833	124	2000	2007	500
固定孔位置尺寸	a1=500mm		a2=415mm		a3=415mm	
	預留配鑽導槽，固定孔位可隨現場施工需求當場配鑽					

指示燈號

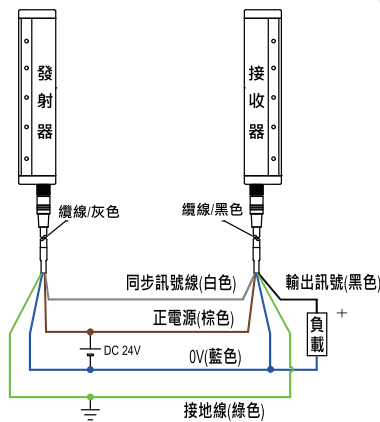
投光側上方有兩個 LED 工作指示燈；受光側除上端有兩個工作指示燈，每個光軸位置各有一紅色指示燈。

系統狀態顯示

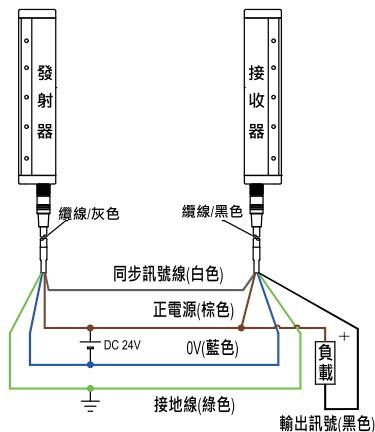
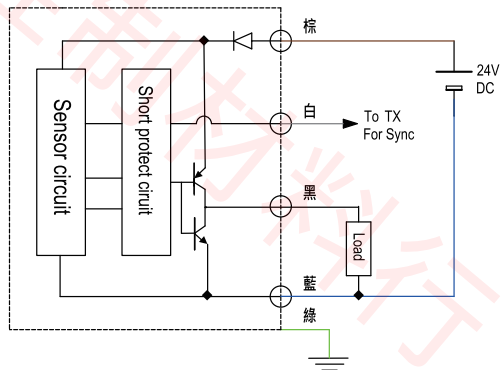
指示燈位置與顏色	狀態	意義
投光器 TX 黃色 LED	■ ON	投光系統電源投入 - 系統工作正常；□ OFF 表電源未接通
投光器 TX 黃色 LED	■ ON	投光受光器通訊正常；□ OFF 表 TX/RX 通訊異常
受光器 RX 上端綠色 LED	■ ON	光幕整體無遮蔽且處於正常工作狀態，系統正常輸出
受光器 RX 上端紅色 LED	■ ON	光幕整體受遮蔽處或系統異常，系統停止輸出或斷離訊號狀態
受光器 RX 各光軸紅色 LED	■ ON	該光軸遮蔽處；□ OFF 表該光軸正常

輸出 / 入與接線方式

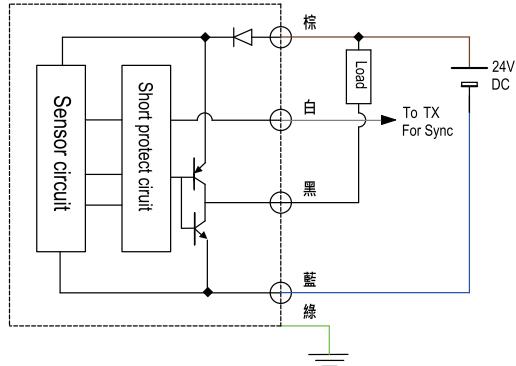
- 投入電源：本系統使用 DC 直流電為工作電源，工作電壓可於 Vdc 10~30 V 之間，然而電源系統的漣波值不宜太大建議約在該使用額定電壓之 ±20% 範圍內。
- 輸出入接線方式：(A) 標準型輸出方式為 NPN 晶體輸出形式，依輸入電壓等級 (10~30 Vdc)，最大輸出電流 @24Vdc 為 -40mA；(B) 訂購時也可選擇 PNP 輸出方式，選擇 PNP 輸出者在型號後加注 P 字母；依輸入電壓等級 (10 ~ 30 Vdc)；PNP 型 @24Vdc 最大額定輸出電流 20mA。



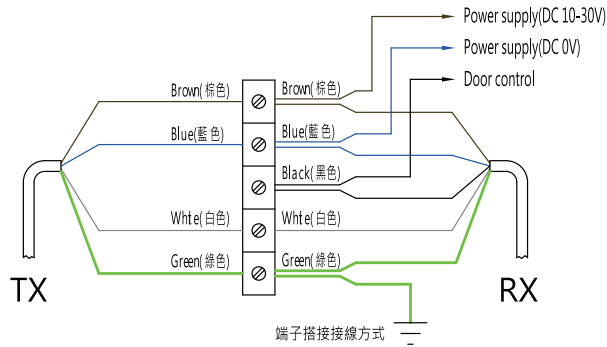
Receiver(RX) PNP output circuit diagram



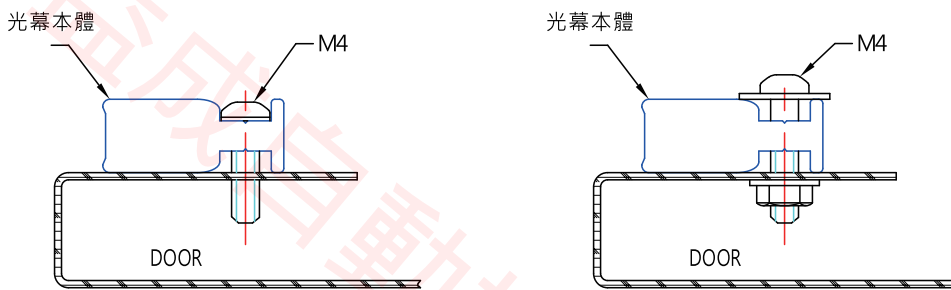
Receiver(RX) NPN output circuit diagram



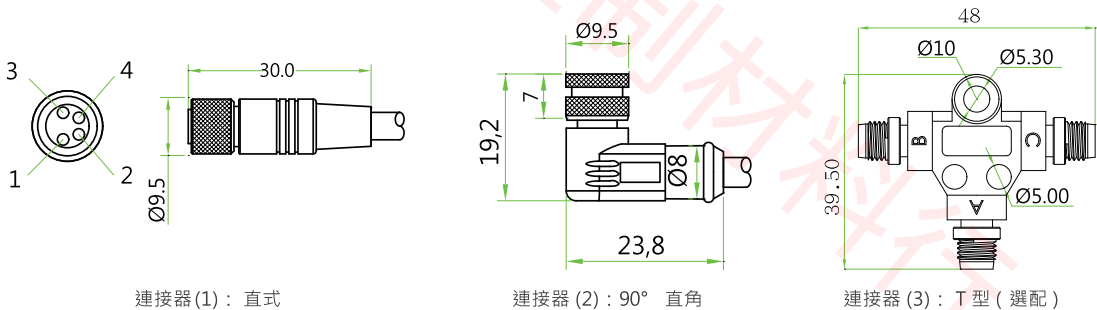
端子搭接線方式



光幕安裝固定方式



配件



搭配M8細牙電纜之連接器；導線標準長度：3m 導線選擇長度：5m；10m TX：五蕊；RX：五蕊

型號	說明
M8-3m-180	3m 線 直式
M8-3m-90	3m 線 直角 90°