

EX系列

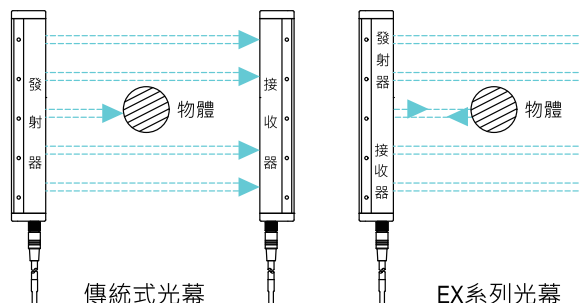
擴散反射式光幕

簡介

除一般傳統式的對照式光幕，即偵測的區域一端由光幕發射端，另一端由光幕接收端所構成；EX系列的偵測區域，光幕的發射與接收感測器在偵測區域的同一側，利用物體自我光線反射的原理，可偵測出現於偵測區域的物體，適用於不便於偵測區域兩端安裝的應用情況；產品並符合光幕產品相關 EMC 標準，並通過第三者公證單位的檢測取得符合證書。

特性

- 厚度超薄約 20.4mm
- 清晰之診斷與狀態顯示
- 外亂光抵抗能力佳
- 金屬製結構體堅固
- 內建輸出晶體
- 達 IP 65 之保護度

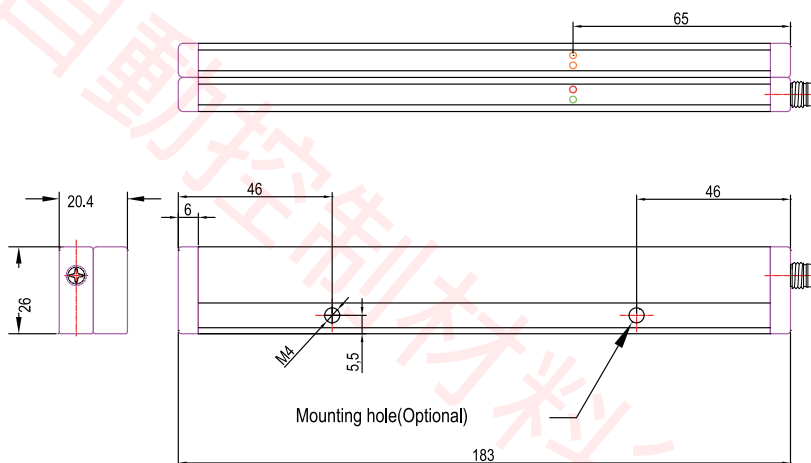


傳統式光幕

EX系列光幕

本產品非安全型產品，請勿應用於特定之危險機械上，應用或安裝時可洽斯邁德人員

一般規格與機械尺寸



模型編號	EX1-183-1969	EX2-230-1922	
基本節距	47	94	
偵測物體尺寸	14mm	30mm	
(mm) 光幕長度	183-1969	230-1922	
安裝	※IP65 尺寸 {高 x 長 x 寬 = Cx26x20.4} mm ※ 預留配鑽導槽，固定孔位可隨現場施工需求當場配鑽 ※ 規格變更或修改請洽斯邁德人員		
偵測範圍	0 ~ 1M	最大偵測反應時間	70 msec
操作溫度	20°C to + 85°C	動力需求	10 ~ 30 V dc
外觀	鋁擠型銀色陽極處理	抗外亂光能力	≥ 100,000 lux
出線方式	MB 接頭，帶 3M 線外披材 PVC 灰色線，5 芯 (包含一地線)		
輸出	訂購時可選擇 NPN 或 PNP 輸出方式；依輸入電壓等級 (10 ~ 30 Vdc)；最大輸出電流 @24Vdc；PNP 型額定輸出 +20mA · NPN 型額定輸出 -40mA		

指示燈號與接線方式

指示燈號

投光側上方有兩個 LED 工作指示燈；受光側除上端有兩個工作指示燈，每個光軸位置各有一紅色指示燈。

系統狀態顯示

指示燈位置與顏色	狀態	意義
投光器 TX	黃色 LED	■ ON 投光系統電源投入 - 系統工作正常；□ OFF 表電源未接通
投光器 TX	黃色 LED	■ ON 投光受光器通訊正常；□ OFF 表 TX/RX 通訊異常
受光器 RX	端綠色 LED	■ ON 光幕整體無反射且處於正常工作狀態，系統正常輸出
受光器 RX	端紅色 LED	■ ON 光幕整體有反射或系統異常，系統停止輸出或斷離訊號狀態

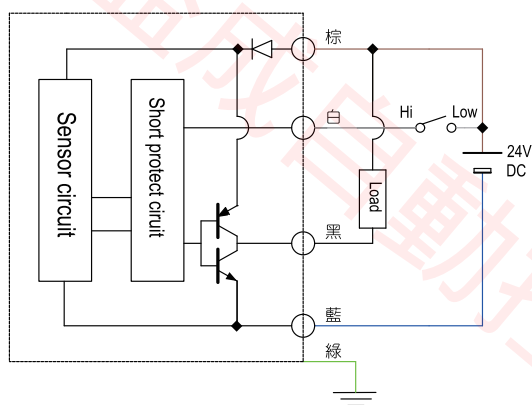
輸出 / 入與接線方式

(1) 投入電源：本系統使用 DC 直流電為工作電源，工作電壓可於 Vdc 10-30 V 之間。

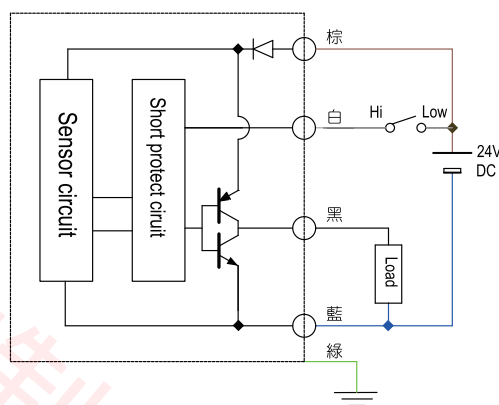
(2) 輸出入接線方式：(A) 標準型輸出方式為 NPN 晶體輸出形式，依輸入電壓等級 (10 ~ 30 Vdc)，最大輸出電流 @24Vdc 為 40mA；

(B) 訂購時尚可選擇 PNP 輸出方式，選擇 PNP 輸出者在型號後加注 P 字母；依輸入電壓等級 (10 ~ 30 Vdc)；PNP 型 @24Vdc 最大額定輸出電流 20mA。

NPN output circuit diagram



PNP output circuit diagram



配件

搭配 M8 細牙電纜之連接器；導線標準長度 3M，導線選擇長度 5M、10M。

型號	說明
M8-3m-180	3 米電纜線，直式 180°
M8-3m-90	3 米電纜線，直角 90°

