

# 1000+系列安全光幕



## 應用領域：

- ◎部份類型衝壓機械
- ◎射出成型機
- ◎包裝線
- ◎機械手生產線
- ◎危險性較低、中等級之自動化，金屬成型與各類型製造線倉儲
- ◎半導體機械

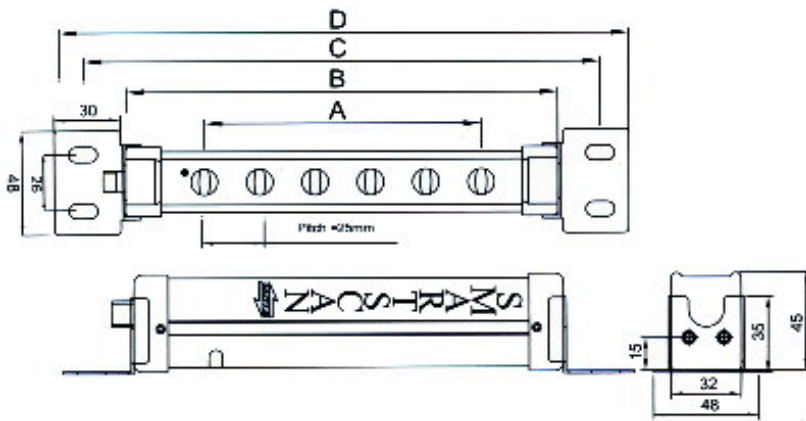
## 產品特性

- ◎1000+系列光幕符合國際安全標準 IEC61496-1/-2 TYPE 2 等級。
- ◎型式與種類多樣，30mm、40mm 物體偵測能力與周邊圍繞式光幕供客戶各項需求供客戶各項需求。
- ◎具自我診斷與狀態指示。
- ◎長距離檢測可達 15M。
- ◎安裝與校準容，抗外亂光性能佳。
- ◎品質穩定，價格優惠。

## 一般規格

偵測解析能力	◎30mm 偵測解析能力之光幕 ◎40mm 偵測解析能力之光幕 ◎2,3 與 4 條光束之周邊圍繞防護型式之光幕
偵測區域	125mm 至 1775mm
範圍	0.5M-15M(依型號之不同而定)
狀態指示燈號	TX—黃色 TX “作動” ；RX—黃色 RX “作動” RX—紅色 OSSDs “OFF” ；RX—綠色 OSSDs “ON”
安全分類	歐規 EN61496-1&IEC61496-2：TYPE2； EN954-1：Category3

## T 型光幕機械尺寸



## T 型光幕機械選型指南

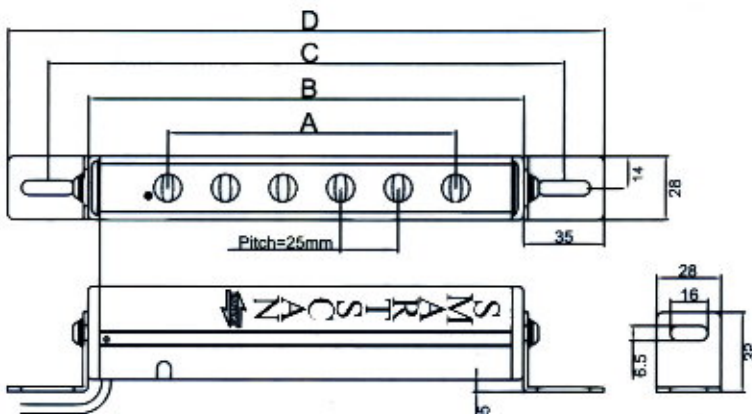
偵測解析能力 30mm		範圍 0.5m 至 5m			
型號	光軸數	保護偵測區間 (A) (mm)	光幕總長 (B) (mm)	安裝跨距 (C) (mm)	組合總長 (D) (mm)
012-098T	6	125	195	234	260
012-100T	12	275	345	384	410
012-102T	18	425	495	534	560
012-104T	24	575	645	684	710
012-106T	30	725	795	834	860
012-108T	36	875	945	984	1010
012-110T	42	1025	1095	1134	1160
012-112T	48	1175	1245	1284	1310
012-114T	54	1325	1395	1434	1460
012-116T	60	1475	1545	1584	1610
012-118T	66	1625	1695	1734	1760
012-120T	72	1775	1845	1884	1910

偵測解析能力 40mm

範圍 2m 至 15m

型號	光軸數	保護偵測區間 (A) (mm)	光幕總長 (B) (mm)	安裝跨距 (C) (mm)	組合總長 (D) (mm)
012-099T	6	125	195	234	260
012-101T	12	275	345	384	410
012-103T	18	425	495	534	560
012-105T	24	575	645	684	710
012-107T	30	725	795	834	860
012-109T	36	875	945	984	1010
012-111T	42	1025	1095	1134	1160
012-113T	48	1175	1245	1284	1310
012-115T	54	1325	1395	1434	1460
012-117T	60	1475	1545	1584	1610
012-119T	66	1625	1695	1734	1760
012-121T	72	1775	1845	1884	1910

## 標準出線型尺寸

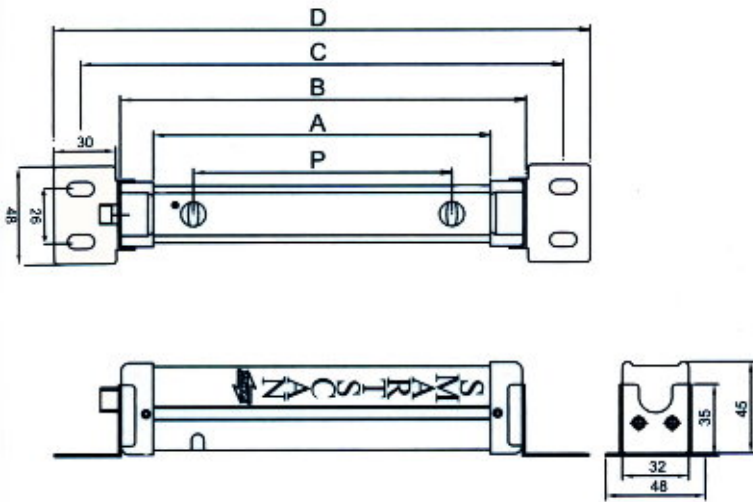


## 標準出線型選型指南

偵測解析能力 30mm		範圍 0.5m 至 5m			
型號	光軸數	保護偵測區間 (A) (mm)	光幕總長 (B) (mm)	安裝跨距 (C) (mm)	組合總長 (D) (mm)
012-098T	6	125	195	234	260
012-100T	12	275	345	384	410
012-102T	18	425	495	534	560
012-104T	24	575	645	684	710
012-106T	30	725	795	834	860
012-108T	36	875	945	984	1010
012-110T	42	1025	1095	1134	1160
012-112T	48	1175	1245	1284	1310
012-114T	54	1325	1395	1434	1460
012-116T	60	1475	1545	1584	1610
012-118T	66	1625	1695	1734	1760
012-120T	72	1775	1845	1884	1910

偵測解析能力 40mm		範圍 2m 至 15m			
型號	光軸數	偵測距離 (A) (mm)	光幕總長 (B) (mm)	安裝跨距 (C) (mm)	組合總長 (D) (mm)
012-099T	6	125	195	234	260
012-101T	12	275	345	384	410
012-103T	18	425	495	534	560
012-105T	24	575	645	684	710
012-107T	30	725	795	834	860
012-109T	36	875	945	984	1010
012-111T	42	1025	1095	1134	1160
012-113T	48	1175	1245	1284	1310
012-115T	54	1325	1395	1434	1460
012-117T	60	1475	1545	1584	1610
012-119T	66	1625	1695	1734	1760
012-121T	72	1775	1845	1884	1910

## 周邊圍繞防護型光幕機械尺寸

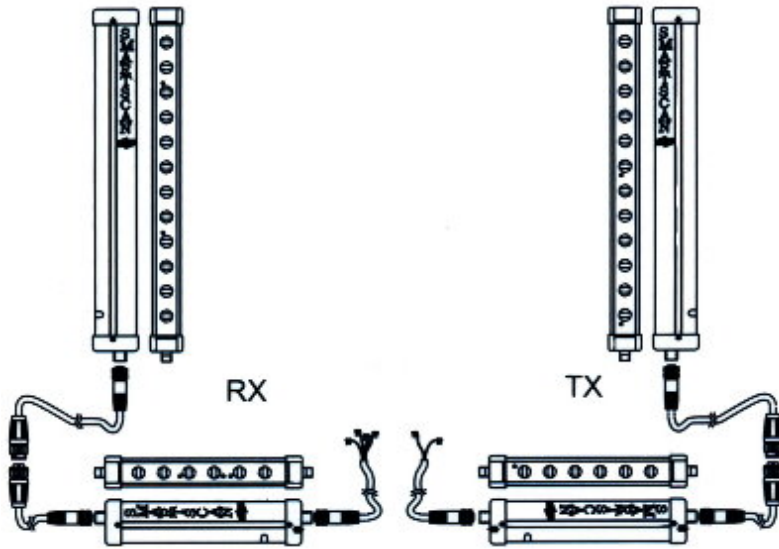


## 周邊圍繞防護型光幕機械選型指南

範圍 0.5M 至 5M						
型號	光軸數	光束間隔 (P) (mm)	偵測距離 (A) (mm)	光幕總長 (B) (mm)	安裝跨距 (C) (mm)	組合總長 (D) (mm)
012-125T	2	550	640	645	684	710
012-126T	3	450	990	995	1034	1060
012-127T	4	400	1290	1295	1334	1360

範圍 4M 至 10M						
型號	光軸數	光束間隔 (P) (mm)	偵測距離 (A) (mm)	光幕總長 (B) (mm)	安裝跨距 (C) (mm)	組合總長 (D) (mm)
012-122T	2	550	640	645	684	710
012-123T	3	450	990	995	1034	1060
012-124T	4	400	1290	1295	1334	1360

## 序列串接型光幕機械尺寸

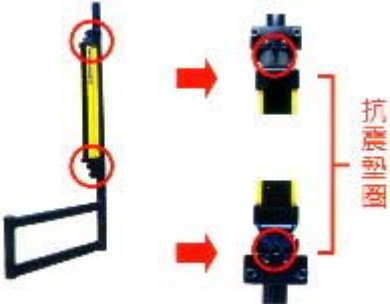
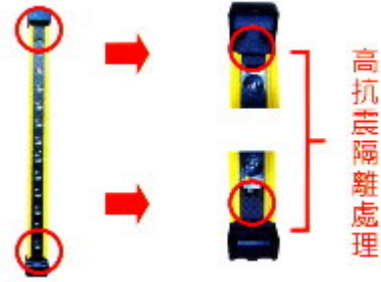


## 序列串接型光幕機械選型指南

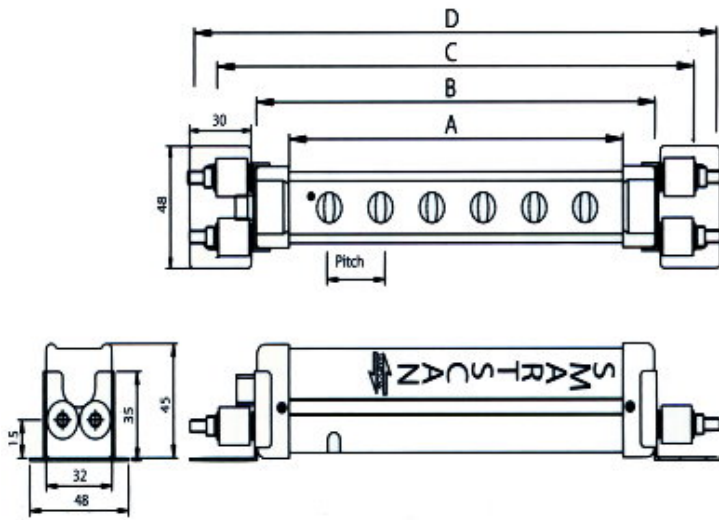
偵測解析能力 30mm		範圍 0.5m 至 5m			
型號	光軸數	保護偵測區間 (A) (mm)	光幕總長 (B) (mm)	安裝跨距 (C) (mm)	組合總長 (D) (mm)
012-098ME	6	125	195	234	260
012-100ME	12	275	345	384	410
012-102ME	18	425	495	534	560
012-104ME	24	575	645	684	710
012-106ME	30	725	795	834	860
012-108ME	36	875	945	984	1010
012-110ME	42	1025	1095	1134	1160
012-112ME	48	1175	1245	1284	1310
012-114ME	54	1325	1395	1434	1460
012-116ME	60	1475	1545	1584	1610
012-118ME	66	1625	1695	1734	1760
012-120ME	72	1775	1845	1884	1910

偵測解析能力 40mm			範圍 2m 至 15m		
型號	光軸數	偵測距離 (A) (mm)	光幕總長 (B) (mm)	安裝跨距 (C) (mm)	組合總長 (D) (mm)
012-099ME	6	125	195	234	260
012-101ME	12	275	345	384	410
012-103ME	18	425	495	534	560
012-105ME	24	575	645	684	710
012-107ME	30	725	795	834	860
012-109ME	36	875	945	984	1010
012-111ME	42	1025	1095	1134	1160
012-113ME	48	1175	1245	1284	1310
012-115ME	54	1325	1395	1434	1460
012-117ME	60	1475	1545	1584	1610
012-119ME	66	1625	1695	1734	1760
012-121ME	72	1775	1845	1884	1910

## 衝、剪設備專用型 1000+安全光幕

	
<p>外部抗震裝置</p>	<p>內部抗震裝置</p>
<p>外部附有抗震墊圈，以抑制衝、剪床所產生的震動。</p>	<p>光幕內部應用高抗震隔離處理裝置保護受震動而影響的電子元件。</p>

## 衝、剪設備專用型 1000+安全光幕尺寸



## 衝、剪設備專用型 1000+安全光幕選型指南

偵測解析能力 30mm				範圍 0.5m 至 5m	
型號	光軸數	保護偵測區間 (A) (mm)	光幕總長 (B) (mm)	安裝跨距 (C) (mm)	組合總長 (D) (mm)
012-098T	6	125	195	234	256
012-100T	12	275	345	384	406
012-102T	18	425	495	534	556
012-104T	24	575	645	684	706
012-106T	30	725	795	834	856
012-108T	36	875	945	984	1006
012-110T	42	1025	1095	1134	1156
012-112T	48	1175	1245	1284	1306
012-114T	54	1325	1395	1434	1456
012-116T	60	1475	1545	1584	1606
012-118T	66	1625	1695	1734	1756
012-120T	72	1775	1845	1884	1906



偵測解析能力 40mm

範圍 2m 至 15m

型號	光軸數	保護偵測區間 (A) (mm)	光幕總長 (B) (mm)	安裝跨距 (C) (mm)	組合總長 (D) (mm)
012-099T	6	125	195	234	256
012-101T	12	275	345	384	406
012-103T	18	425	495	534	556
012-105T	24	575	645	684	706
012-107T	30	725	795	834	856
012-109T	36	875	945	984	1006
012-111T	42	1025	1095	1134	1156
012-113T	48	1175	1245	1284	1306
012-115T	54	1325	1395	1434	1456
012-117T	60	1475	1545	1584	1606
012-119T	66	1625	1695	1734	1756
012-121T	72	1775	1845	1884	1906

## 電氣連接

