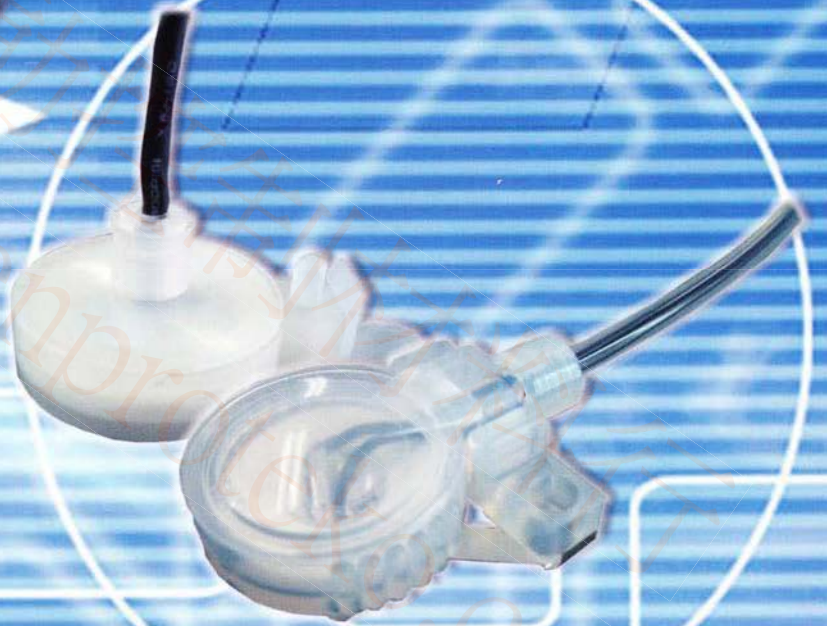


# T&T 產品群資訊

TECHNICAL & TRY CO., LTD. PRODUCTS INFORMATION







## 遍佈全世界的T&T漏液感測器

LUP · TFP · KP · LSP已取得 UL規格...CE認證。

LUP · TFP · KP · LSP series are UL...CE Recognized Component.

# LEAK SENSOR

## 漏液感測器

T&T漏液感測器將產品安全與可靠性，全都容納於這個小巧機身內。主體與纜線皆使用氟樹脂（LSP、TFP-T系列），採用完全密閉結構(相當於IP67)，具耐藥品性、高度的產品可靠性。商品群當中還備有感測器主體內，完全不使用電氣的光纖型系列產品。即使處於可燃性環境中也可直接使用。使用將感測器特性發揮到極限的專用放大器LS系列，更可為作業安全帶來保障。

The safety and reliability are compacted in the small body of leak sensor. A body and a cable use a fluoro-resin, complete airtight structure (equivalent to IP67) guarantees the chemical durability and the high reliability.

The adoption of light fiber body without any electricity to be used in the environment with inflammability very safety.

Furthermore, the usage of exclusive amplifier of the LS series, which is the most suitable to liquid-leak, well give undoubted safety for your work.

# LEAK SENSOR

## 漏液感測器



**LUP系列**  
PP(聚丙烯)製外殼。  
超低成本泛用型。  
Made of PP. More low cost basic model.



**TFP-T系列**  
鐵氟龍®製外殼規格、高耐藥品性。  
可用於所有領域的漏液檢測用途。  
Made of Teflon® High chemical durability it is possible to use in the all filed.



**KP系列**  
PP(聚丙烯)製外殼。  
低成本泛用型。  
Made of PP. Low cost basic model.



**LSP系列**  
鐵氟龍®製外殼規格、高耐藥品性。  
可用於所有領域的漏液檢測用途。  
Made of Teflon® High chemical durability it is possible to use in the all filed.



**TAKEX**

**TAKEX F70AR系列**  
與TFP-F一起使用的光纖放大器臨值設定簡單的類型。



**TFP-F系列**  
採用光纖，感測器主體完全不使用電氣。  
最適合用於可燃性環境中。  
Adapted the light fiber, sensor not require electrical power, it is suitable to use under the flammable environment.

# Leak sensor

扁版感測器



PP(聚丙烯)製

## 《LUP系列》

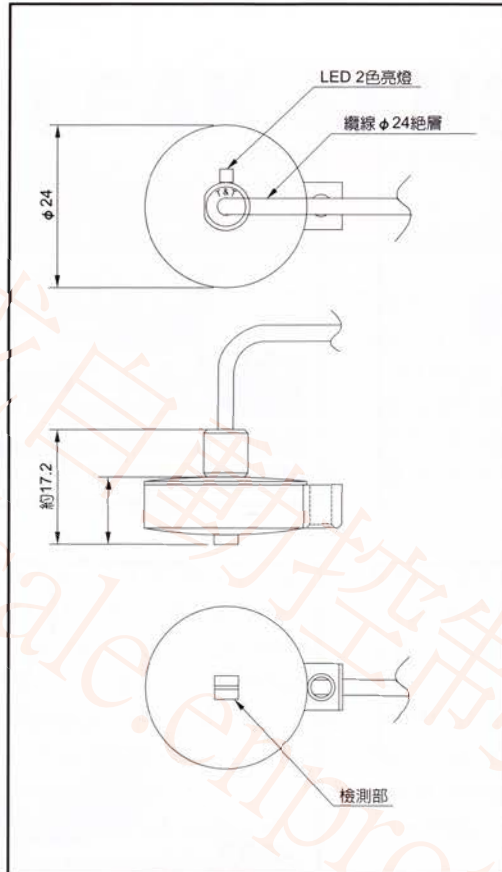
■ 型號 〈Designation System〉

LUP-P-□2M-□  
(A) (B)

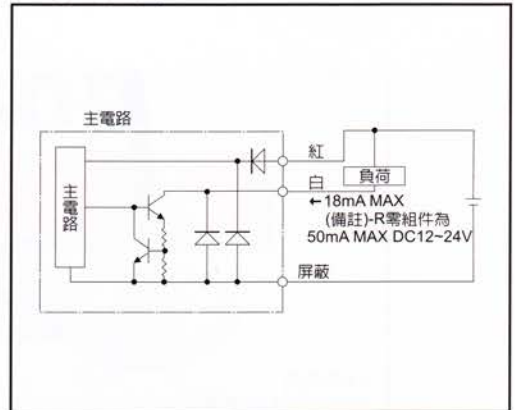
(A) □ : A...A接點  
B...B接點

(B) □ : R...50mA輸出

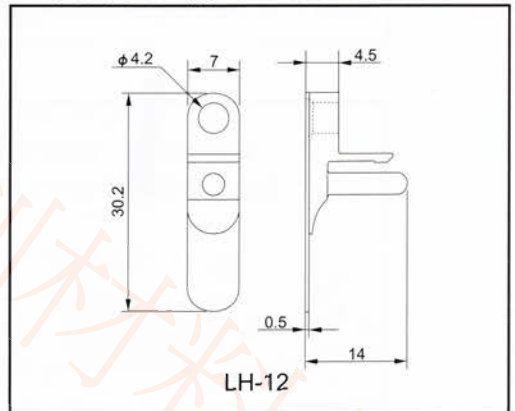
### ■ 感測器外型圖



### ■ 內部電路圖



### ■ 專用支架外型圖 : LUP系列



### ■ 規格 〈Specifications〉

檢查方式	Detecting Method	紅外線反射	〈Infrared Photo-reflector〉
輸出檢測	Detecting Output	晶體管輸出A型a接動作、B型b接動作 〈 Transistor Output A type:Normal Open B type:Normal Close 〉 18mA MAX.(附電流控制) or 50mA MAX.(-R規格)	
檢測速度	Detecting Speed	0.5~1秒(純水)	〈0.5~1Sec. (Pure Water)〉
輸入電壓	Power Supply	12V~24V	
消費電流	Consumption Current	25mA以下	〈25mA MAX〉
顯示	Indicator	平時：綠色LED、檢知時：紅色LED 〈Normaly LED Turns Green, Detecting LED turns Red〉	
動作溫度	Operating Temperature	0~50°C	
重量	Weight	約20g(不含纜線)	〈Approx.20g (Excluded the cable)〉
材質	Material	P.P(聚丙烯)	〈P.P (Polypropylene)〉
纜線	Cable	2 φ2蕊屏蔽纜線(絕緣層材質PVC) 紅：電源輸入 白：輸出 絕緣層：電源訊號共通GND	〈2 Core Shield Cable(Material PVC)〉 〈Red : Power Supply〉 〈White : Output + 〉 〈Shield : GND Common〉



# Leak sensor

漏液感測器



全鐵氟龍<sup>®</sup>製  
All Teflon<sup>®</sup>

## 《TFP系列》

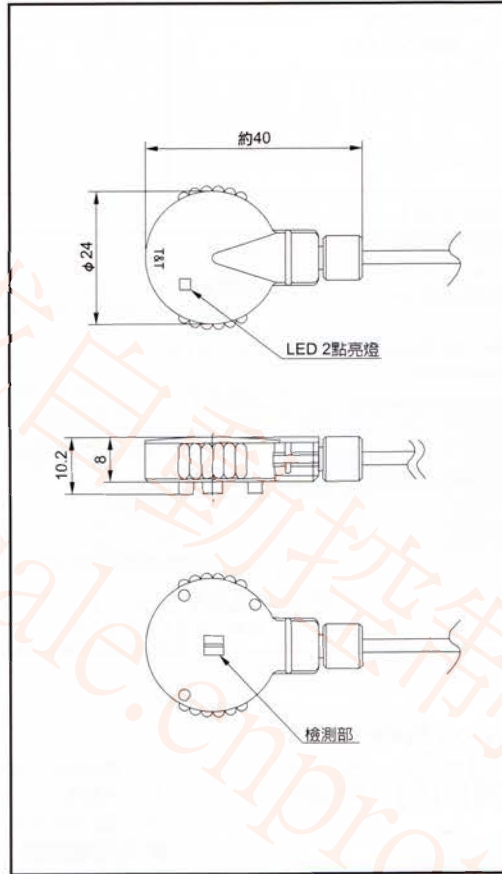
■ 型號 〈Designation System〉

TFP-T-□2M-□  
(A) (B)

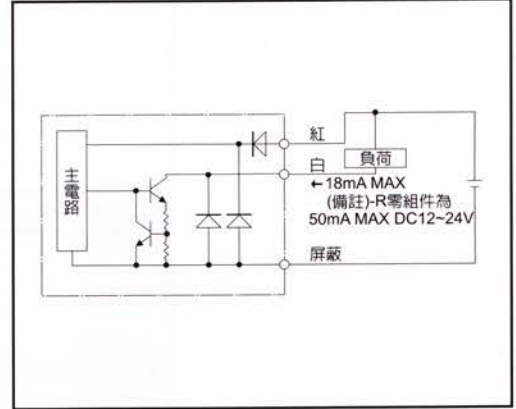
(A) □ : A...A接點  
B...B接點

(B) □ : R...50mA輸出

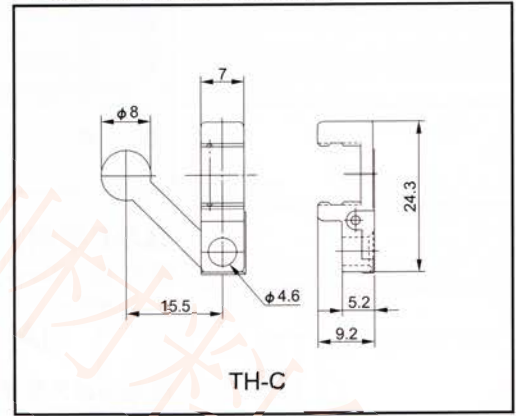
### ■ 感測器外型圖 / 內部電路圖



### ■ 內部電路圖



### ■ 專用支架外型圖 : TFP系列



### ■ 規格 〈Specifications〉

檢查方式	Detecting Method	紅外線反射	〈Infrared Photo-reflector〉
輸出檢測	Detecting Output	晶體管輸出A型a接動作、B型b接動作 〈Transistor Output A type:Normal Open, B type:Normal Close〉 18mA MAX.(附電流控制) or 50mA MAX.(-R規格)	
檢測速度	Detecting Speed	0.5~1秒(純水)	〈0.5~1Sec. (Pure Water)〉
輸入電壓	Power Supply	12V~24V	
消費電流	Consumption Current	25mA以下	〈25mA MAX〉
顯示	Indicator	平時：綠色LED、檢知時：紅色LED 〈Normally LED Turns Green, Detecting LED turns Red〉	
動作溫度	Operating Temperature	0~50°C	
重量	Weight	約20g(不含纜線)	〈Approx.20g (Excluded the cable)〉
材質	Material	PFA	
纜線	Cable	2 φ2蕊屏蔽纜線(絕緣層材質FEP) 褐：電源輸入 白：輸出 屏蔽：電源訊號共通GND	〈2 Core Shield Cable(Material PVC)〉 〈Brown : Power Supply〉 〈White : Output +〉 〈Shield : GND Common〉

# Leak sensor

漏液感測器



PP(聚丙烯)製  
全鐵氟龍®製  
All Teflon®

## 《KP系列》

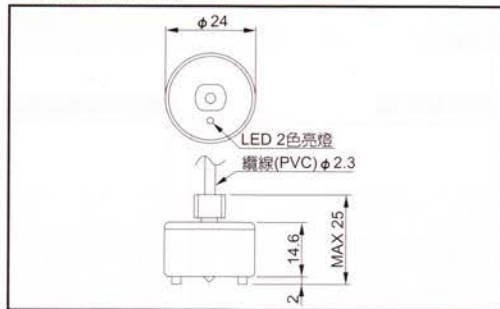
### ■ 型號 〈Designation System〉

KP-□-□-□ (A) 選擇7 or 9  
(B) 選擇C or O  
(C) R

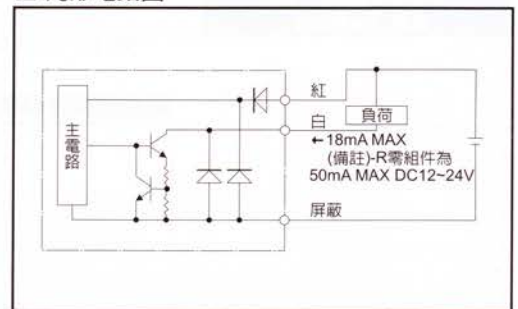
7...無Inter Lock  
C...A接點  
R...輸出50mA

9...有Inter Lock  
O...B接點

### ■ 感測器外型圖



### ■ 內部電路圖



### ■ 規格 〈Specifications〉

檢查方式	Detecting Method	紅外線反射	〈Infrared Photo-reflector〉
輸出檢測	Detecting Output	晶體管輸出C型a接動作、O型b接動作	〈Transistor Output C type:Nomal Open, O type:Normal Close〉
檢測速度	Detecting Speed	0.5~1秒(純水)	〈0.5~1Sec. (Pure Water)〉
輸入電壓	Power Supply	KP-7 : DC12~24V	
消費電流	Consumption Current	25mA以下	〈25mA MAX〉
顯示	Indicator	平時：綠色LED、檢知時：紅色LED	〈Normaly LED Turns Green, Detecting LED turns Red〉
動作溫度	Operating Temperature	0~50°C	
重量	Weight	約20g(不含纜線)	〈Approx.20g (Excluded the cable)〉
材質	Material	P.P(聚丙烯)	〈P.P (Polypropylene)〉
纜線	Cable	2蕊屏蔽纜線(絕緣層材質PVC) 紅：電源輸入 白：輸出 屏蔽：電源訊號共通GND	〈2 Core Shield Cable(Material PVC)〉 〈Red : Power Supply〉 〈White : Output +〉 〈Shield : GND Common〉

## 《LSP系列》

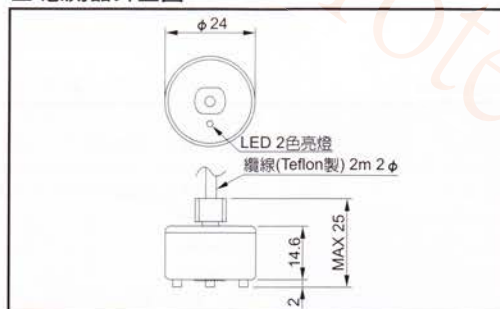
### ■ 型號 〈Designation System〉

LSP-□-□-□ (A) 選擇7 or 9  
(B) 選擇C or O  
(C) R

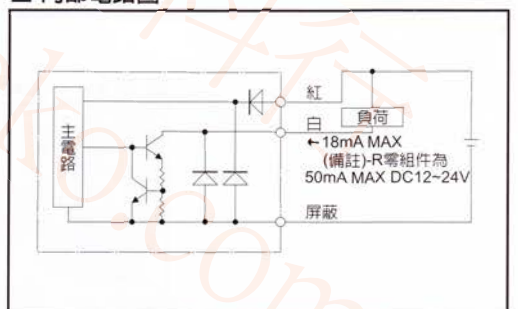
7...無Inter Lock  
C...A接點  
R...輸出50mA

9...有Inter Lock  
O...B接點

### ■ 感測器外型圖



### ■ 內部電路圖



### ■ 規格 〈Specifications〉

檢查方式	Detecting Method	紅外線反射	〈Infrared Photo-reflector〉
輸出檢測	Detecting Output	晶體管輸出C型a接動作、O型b接動作	〈Transistor Output C type:Nomal Open, O type:Normal Close〉
檢測速度	Detecting Speed	0.5~1秒(純水)	〈0.5~1Sec. (Pure Water)〉
輸入電壓	Power Supply	LSP-7、LSP-9 : DC12~24V	
消費電流	Consumption Current	25mA以下	〈25mA MAX〉
顯示	Indicator	平時：綠色LED、檢知時：紅色LED	〈Normaly LED Turns Green, Detecting LED turns Red〉
動作溫度	Operating Temperature	0~50°C	
重量	Weight	約20g(不含纜線)	〈Approx.20g (Excluded the cable)〉
材質	Material	PFA	〈PFA (Polytetrafluoroethylene)〉
纜線	Cable	2蕊屏蔽纜線(絕緣層材質FEP) 紅：電源輸入 白：輸出 屏蔽：電源訊號共通GND	〈2 Core Shield Cable(Material FEP)〉 〈Red : Power Supply〉 〈White : Output +〉 〈Shield : GND Common〉



## Leak sensor

漏液感測器



全鐵氟龍<sup>®</sup>製  
All Teflon<sup>®</sup>

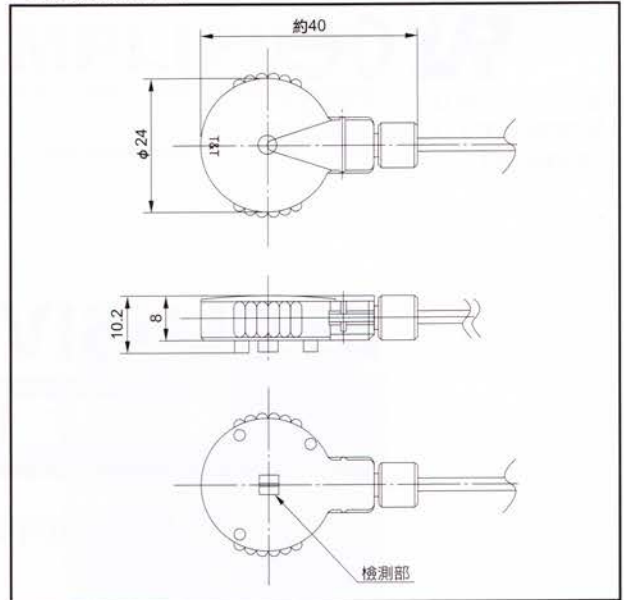
### 《TFP-F系列》

■ 型號 〈Designation System〉

**TFP-F-□M**

□：從2·3·4·5M中  
選擇光纖長度

■ 感測器外型圖



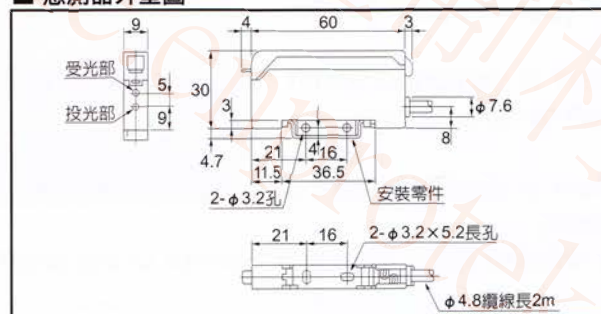
■ 規格 〈Specifications〉

檢查方式	Detecting Method	透過光纖的可視光反射檢測方式
輸出檢測	Detecting Output	從專用放大器中輸出
檢測速度	Detecting Speed	0.5~1秒 (純水) 〈0.5~1Sec. (Pure Water)〉
動作溫度	Operating Temperature	0~50°C
重量	Weight	約20g (不含纜線) 〈Approx.20g (Excluded the cable)〉
材質	Material	PFA 保護光纖軟管材質

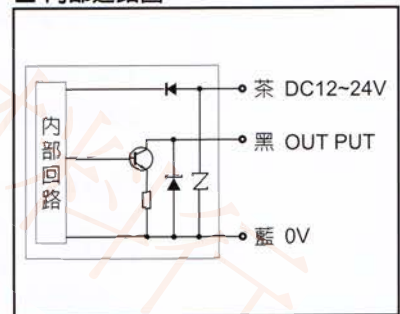
# TAKEX

### 《TAKEX F70AR系列》

■ 感測器外型圖



■ 內部迴路圖



■ 規格 〈Specifications〉

定 格 · 性 能	操作電源	DC12~24V ± 10%
	消費電流	39mA以下
	制御輸出	NPN輸出定格, 電流100mA(DC30V) 以下 殘留電壓: 1V以下
仕 樣	動作模式	入光 ON / 遮光 ON
	延遲功能	OFF DELAY / 無 : 延遲時間: 40ms固定
	應答時間	投光周波數1: 600 μs 以下; 投光周波數2: 700 μs 以下
	投光用光源(波長)	紅色 LED (680nm)
	表示燈	動作表示燈: 橙色LED; 安定(STB)表示燈: 綠色LED
	表示方式	液晶(LCD)表示 附背光源
	按 鍵	設定鍵×2 動作切換按鍵: RUN/SET
	感度設定方式	全自動教導 / 自動教導
	感度設定輸入	設定鍵入力
	感度調整機能	裝備(手動感度調整機能)
環 境	各種機能	· 相互干涉防止機能 · 短路保護機能
	接續方式	直接出線式(外徑φ4.8) 0.2mm <sup>2</sup> ×3蕊 2m
	質 量	約80g
	付屬品	取付金具·說明書
	使用周圍照度	白熱燈泡: 10,000lx 太陽光: 20,000lx
	使用周圍溫度	1-3台增設時: -25~+55°C 4~10台增設時: -25~+50°C 11~16台增設時: -25~+45°C 保存時: -40~+70°C (但不可結冰或結露)
	使用周圍濕度	35~+85%RH (但不可結露)
	保護構造	IP40
	耐振動	10~55Hz 複振幅1.5mm X,Y,Z方向 各2時間
	耐衝擊	500m/S <sup>2</sup> X,Y,Z方向 各3回