



# ANLY SOLID STATE RELAY



## 特點

- \* 可靠度高
- \* 無接點
- \* 壽命長
- \* 無火花
- \* 無雜訊
- \* 反應速度快
- \* 具有CE認證

## 型式分類：

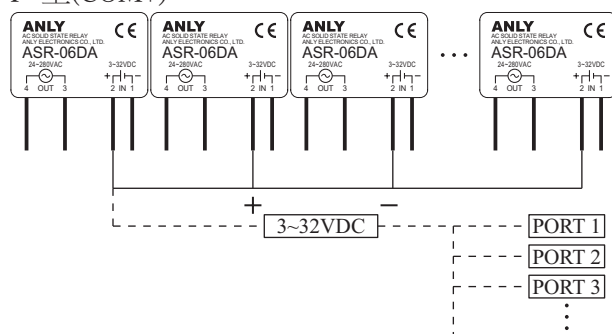
型號	型式	輸入控制電壓	最大負載電流	負載電壓範圍	切換型式	重量
ASR-M02DA-1	DC → AC	3~32VDC	2A	24~280VAC	零點觸發	約25g
ASR-M02DA-2						約62.5g
ASR-M02DA-4P*						約107.5g
ASR-M02DA-4N*						約107.5g
ASR-M02DA-8P*						約186.5g
ASR-M02DA-8N*						約186.5g
ASR-M03DA-1	DC → AC	3~32VDC	3A	24~280VAC	零點觸發	約25g
ASR-M03DA-2						約62.5g
ASR-M03DA-4P*						約107.5g
ASR-M03DA-4N*						約107.5g
ASR-M03DA-8P*						約186.5g
ASR-M03DA-8N*						約186.5g
ASR-M04DA-1	DC → AC	3~32VDC	4A	24~280VAC	零點觸發	約25g
ASR-M04DA-2						約62.5g
ASR-M04DA-4P*						約107.5g
ASR-M04DA-4N*						約107.5g
ASR-M04DA-8P*						約186.5g
ASR-M04DA-8N*						約186.5g

型號	型式	輸入控制電壓	最大負載電流	負載電壓範圍	切換型式	重量
ASR-M05DA-1	DC → AC	3~32VDC	5A	24~280VAC	零點觸發	約25g
ASR-M05DA-2						約62.5g
ASR-M05DA-4P*						約107.5g
ASR-M05DA-4N*						約107.5g
ASR-M05DA-8P*						約186.5g
ASR-M05DA-8N*						約186.5g
ASR-M06DA-1	DC → AC	3~32VDC	6A	24~280VAC	零點觸發	約25g
ASR-M06DA-2						約62.5g
ASR-M06DA-4P*						約107.5g
ASR-M06DA-4N*						約107.5g
ASR-M06DA-8P*						約186.5g
ASR-M06DA-8N*						約186.5g
ASR-M02DA-H-1	DC → AC	3~32VDC	2A	24~480VAC	零點觸發	約25g
ASR-M02DA-H-2						約62.5g
ASR-M02DA-H-4P*						約107.5g
ASR-M02DA-H-4N*						約107.5g
ASR-M02DA-H-8P*						約186.5g
ASR-M02DA-H-8N*						約186.5g
ASR-M03DA-H-1	DC → AC	3~32VDC	3A	24~480VAC	零點觸發	約25g
ASR-M03DA-H-2						約62.5g
ASR-M03DA-H-4P*						約107.5g
ASR-M03DA-H-4N*						約107.5g
ASR-M03DA-H-8P*						約186.5g
ASR-M03DA-H-8N*						約186.5g
ASR-M04DA-H-1	DC → AC	3~32VDC	4A	24~480VAC	零點觸發	約25g
ASR-M04DA-H-2						約62.5g
ASR-M04DA-H-4P*						約107.5g
ASR-M04DA-H-4N*						約107.5g
ASR-M04DA-H-8P*						約186.5g
ASR-M04DA-H-8N*						約186.5g
ASR-M05DA-H-1	DC → AC	3~32VDC	5A	24~480VAC	零點觸發	約25g
ASR-M05DA-H-2						約62.5g
ASR-M05DA-H-4P*						約107.5g
ASR-M05DA-H-4N*						約107.5g
ASR-M05DA-H-8P*						約186.5g
ASR-M05DA-H-8N*						約186.5g
ASR-M06DA-H-1	DC → AC	3~32VDC	6A	24~480VAC	零點觸發	約25g
ASR-M06DA-H-2						約62.5g
ASR-M06DA-H-4P*						約107.5g
ASR-M06DA-H-4N*						約107.5g
ASR-M06DA-H-8P*						約186.5g
ASR-M06DA-H-8N*						約186.5g

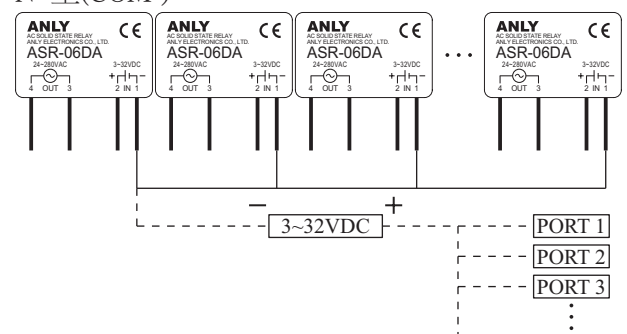
型號	型式	輸入控制電壓	最大負載電流	負載電壓範圍	切換型式	重量
ASR-M02AA-1	AC → AC	80~280VAC	2A	24~280VAC	零點觸發	約25g
ASR-M02AA-2						約62.5g
ASR-M02AA-4						約107.5g
ASR-M02AA-8						約186.5g
ASR-M04AA-1	AC → AC	80~280VAC	4A	24~280VAC	零點觸發	約25g
ASR-M04AA-2						約62.5g
ASR-M04AA-4						約107.5g
ASR-M04AA-8						約186.5g
ASR-M06AA-1	AC → AC	8~280VAC	6A	24~280VAC	零點觸發	約25g
ASR-M06AA-2						約62.5g
ASR-M06AA-4						約107.5g
ASR-M06AA-8						約186.5g
ASR-M02DD-1	DC → DC	3~32VDC	2A	3~60VDC	N/A	約25g
ASR-M02DD-2						約62.5g
ASR-M02DD-4P*						約107.5g
ASR-M02DD-4N*						約107.5g
ASR-M02DD-8P*						約186.5g
ASR-M02DD-8N*						約186.5g
ASR-M04DD-1	DC → DC	3~32VDC	4A	3~60VDC	N/A	約25g
ASR-M04DD-2						約62.5g
ASR-M04DD-4P*						約107.5g
ASR-M04DD-4N*						約107.5g
ASR-M04DD-8P*						約186.5g
ASR-M04DD-8N*						約186.5g
ASR-M02AD-1	AC → DC	80~280VAC	2A	3~60VDC	N/A	約25g
ASR-M02AD-2						約62.5g
ASR-M02AD-4						約107.5g
ASR-M02AD-8						約186.5g
ASR-M04AD-1	AC → DC	80~280VAC	4A	3~60VDC	N/A	約25g
ASR-M04AD-2						約62.5g
ASR-M04AD-4						約107.5g
ASR-M04AD-8						約186.5g

\*註：

P 型(COM+)



N 型(COM-)

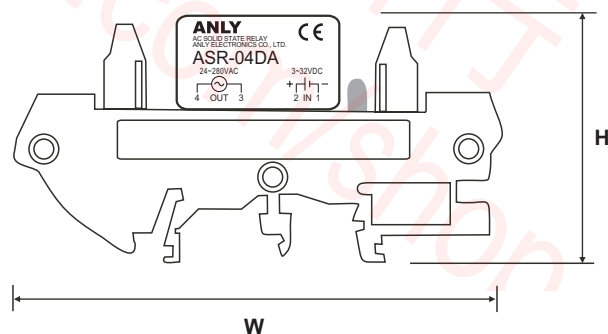
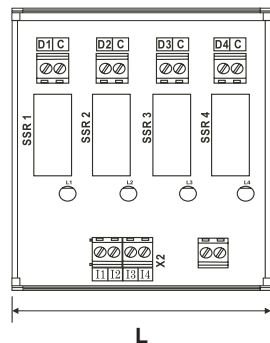


## 基本資料：

型式	DC→AC	DC→AC(H)	AC→AC	DC→DC	AC→DC
閉合電壓	MAX 1.0VDC	MAX 1.0VDC	MAX 1.0VDC	MAX 1.0VDC	MAX 1.0VDC
輸入阻抗	1.5KΩ	1.5KΩ	1.5KΩ	1.5KΩ	1.5KΩ
最小阻塞電壓	600VAC peak	1200VAC peak	600VAC peak	80VDC	80VDC
最大閉態漏電流	小於 5mA	小於 5mA	小於 5mA	小於 1mA	小於 1mA
頻率範圍	47~70Hz	47~70Hz	47~70Hz	47~70Hz	47~70Hz
最大閉態電壓時間比	2~4A:100V/μ Sec 5~6A:200V/μ Sec	500V/μ Sec	2A, 4A:100V/μ Sec 6A:200V/μ Sec	200V/μ Sec	200V/μ Sec
最大導通狀態電壓降	2~3A:1.5VACrms 4~6A:2.0VACrms	2.0VACrms	2A:1.5VACrms 4A, 6A:2.0VACrms	1.2Vrms	1.2Vrms
隔離阻抗	10 <sup>9</sup> Ω	10 <sup>9</sup> Ω	10 <sup>9</sup> Ω	10 <sup>9</sup> Ω	10 <sup>9</sup> Ω
介電質強度(輸入-輸出)	2500VACrms	2500VACrms	4000VACrms	2500Vrms	2500Vrms
介電質強度(輸入,輸出-外殼)	N/A	N/A	N/A	N/A	N/A
開啓時間	小於 2mSec	小於 2mSec	小於 2mSec	小於 2mSec	小於 2mSec
關閉時間	小於 1/2 AC 循環	小於 1/2 AC 循環	小於 1/2 AC 循環	小於 1/2 循環	小於 1/2 循環
電容值	小於 15 pF	小於 15 pF	小於 15 pF	小於 15 pF	小於 15 pF
最大週期峰值浪涌	ASR-M02DA:30A ASR-M03DA:40A ASR-M04DA:50A ASR-M05DA:55A ASR-M06DA:60A	ASR-M02DA-H:20A ASR-M03DA-H:30A ASR-M04DA-H:40A ASR-M05DA-H:50A ASR-M06DA-H:60A	ASR-M02AA:30A ASR-M04AA:50A ASR-M06AA:60A	ASR-M02DD:3A ASR-M04DD:8.5A	ASR-M02AD:3A ASR-M04AD:8.5A

## 外形尺寸：(mm)

Model	Dimension (LxWxH)mm
1 port	14 x 87 x 51
2 port	34 x 87 x 51
4 port	64 x 87 x 51
8 port	124 x 87 x 51



益成自動控制材料行

www.enproteko.com/shop

TEL:(06)358-5914

FAX:(06)358-5911

70057台南市中西區成功路519號