



# ANLY SOLID STATE RELAY



## 特點

- \* 可靠度高
- \* 無接點
- \* 壽命長
- \* 無火花
- \* 無雜訊
- \* 反應速度快
- \* 具有UL, C-UL及CE認證

## 型式分類：

### 電流控制式：

型號	型式	輸入控制電流	最大負載電流	負載電壓範圍	切換型式	重量
ASR-10CA	Current → AC	4~20mA (DC3.8~10V)	10A	24~280VAC	相位控制	約 100 g
ASR-15CA			15A			約 100 g
ASR-25CA			25A			約 100 g
ASR-40CA			40A			約 100 g
ASR-50CA			50A			約 100 g
ASR-75CA			75A			約 100 g
ASR-90CA			90A			約 100 g
ASR-10CA-H	Current → AC	4~20mA (DC3.8~10V)	10A	48~480VAC	相位控制	約 100 g
ASR-15CA-H			15A			約 100 g
ASR-25CA-H			25A			約 100 g
ASR-40CA-H			40A			約 100 g
ASR-50CA-H			50A			約 100 g
ASR-75CA-H			75A			約 100 g
ASR-90CA-H			90A			約 100 g

### 可變電壓式：

型號	型式	輸入控制阻抗	最大負載電流	負載電壓範圍	切換型式	重量
ASR-10RA	VARIABLE	VR0~250KΩ	10A	24~280VAC	相位控制	約 92 g
ASR-15RA			15A			約 92 g
ASR-25RA			25A			約 95 g
ASR-40RA			40A			約 95 g
ASR-50RA	VARIABLE	VR0~500KΩ	50A	24~280VAC	相位控制	約 95 g
ASR-75RA			75A			約 95 g
ASR-90RA			90A			約 95 g
ASR-10RA-H	VARIABLE(H)	VR0~1MΩ	10A	48~480VAC	相位控制	約 95 g
ASR-15RA-H			15A			約 95 g
ASR-25RA-H			25A			約 100 g
ASR-40RA-H			40A			約 100 g
ASR-50RA-H			50A			約 100 g
ASR-75RA-H			75A			約 100 g
ASR-90RA-H			90A			約 100 g

電壓控制式：(配盤型)

型號	型式	輸入控制電壓	最大負載電流	負載電壓範圍	切換型式	重量
ASR-10DA	DC → AC	4~32VDC	10A	24~280VAC	零點觸發	約90g
ASR-15DA			15A			約90g
ASR-25DA			25A			約92g
ASR-40DA			40A			約92g
ASR-50DA			50A			約100g
ASR-75DA			75A			約100g
ASR-90DA			90A			約100g
ASR-100DA			100A			約100g
ASR-125DA			125A			約100g
ASR-10DA-H	DC → AC	4~32VDC	10A	48~480VAC	零點觸發	約90g
ASR-15DA-H			15A			約90g
ASR-25DA-H			25A			約92g
ASR-40DA-H			40A			約92g
ASR-50DA-H			50A			約100g
ASR-75DA-H			75A			約100g
ASR-90DA-H			90A			約100g
ASR-100DA-H			100A			約100g
ASR-125DA-H			125A			約100g
ASR-10AA	AC → AC	80~280VAC	10A	24~280VAC	零點觸發	約92g
ASR-15AA			15A			約92g
ASR-25AA			25A			約95g
ASR-40AA			40A			約95g
ASR-50AA			50A			約100g
ASR-75AA			75A			約100g
ASR-90AA			90A			約100g
ASR-100AA			100A			約100g
ASR-125AA			125A			約100g
ASR-10AA-H	AC → AC	80~280VAC	10A	48~480VAC	零點觸發	約92g
ASR-15AA-H			15A			約92g
ASR-25AA-H			25A			約95g
ASR-40AA-H			40A			約95g
ASR-50AA-H			50A			約100g
ASR-75AA-H			75A			約100g
ASR-90AA-H			90A			約100g
ASR-100AA-H			100A			約100g
ASR-125AA-H			125A			約100g
ASR-05DD	DC → DC	3~32VDC	5A	5~120VDC	N/A	約95g
ASR-10DD			10A			約95g
ASR-25DD			25A			約100g
ASR-40DD			40A			約100g
ASR-50DD			50A			約100g
ASR-75DD			75A			約100g
ASR-10DD-H	DC → DC	3~32VDC	10A	5~240VDC	N/A	約95g
ASR-25DD-H			25A			約100g
ASR-40DD-H			40A			約100g
ASR-50DD-H			50A			約100g
ASR-75DD-H			75A			約100g

電壓控制式：(PCB型)

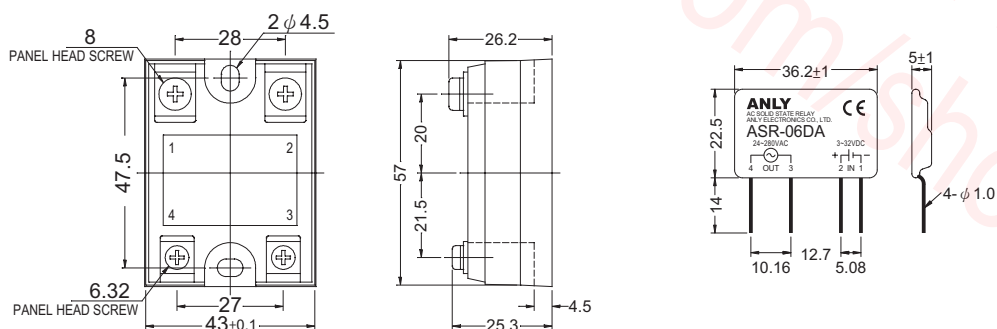
型號	型式	輸入控制電壓	最大負載電流	負載電壓範圍	切換型式	重量
ASR-02DA	DC → AC	3~32VDC	2A	24~280VAC	零點觸發	約12g
ASR-03DA			3A			約12g
ASR-04DA			4A			約12g
ASR-05DA			5A			約12g
ASR-06DA			6A			約12g
ASR-02DA-H	DC → AC	3~32VDC	2A	24~480VAC	零點觸發	約12g
ASR-03DA-H			3A			約12g
ASR-04DA-H			4A			約12g
ASR-05DA-H			5A			約12g
ASR-06DA-H			6A			約12g
ASR-02AA	AC → AC	80~280VAC	2A	24~280VAC	零點觸發	約10g
ASR-04AA			4A			約12g
ASR-06AA			6A			約12g
ASR-02DD	DC → DC	3~32VDC	2A	3~60VDC	N/A	約10g
ASR-04DD			4A			約12g
ASR-02AD	AC → DC	80~280VAC	2A	3~60VDC	N/A	約10g
ASR-04AD			4A			約12g

基本資料：

型式	Current → AC	Current→AC(H)	型式	VARIABLE	VARIABLE(H)	AC→DC
閉合電壓	MAX 3.0VDC	MAX 3.0VDC	閉合電壓	N/A	N/A	MAX 10VAC
輸入阻抗	150Ω	150Ω	輸入阻抗	1.5KΩ	1.5KΩ	1.5KΩ
最小阻塞電壓	600VAC peak	1200VAC peak	最小阻塞電壓	600VAC peak	1200VAC peak	02, 04AD:80VDC 10, 25AD:140VDC 10, 25AD-H:300VDC
最大閉態漏電流	小於 4mA	小於 4mA	最大閉態漏電流	小於 5mA	小於 15mA	02, 04AD:小於 1mA 10, 25AD:小於 3mA 10, 25AD-H:小於 3mA
頻率範圍	40~65Hz	40~65Hz	頻率範圍	47~70Hz	47~70Hz	47~70Hz
最小閉態臨界電壓時間比	1000V/μ Sec	1000V/μ Sec	最大閉態電壓時間比	200V/μ Sec	200V/μ Sec	200V/μ Sec
臨界電流時間比(50Hz)	100A/μ Sec	100A/μ Sec	最大導通狀態電壓降	2.0VACrms	2.0VACrms	1.2Vrms
最大輸入電流	50mA	50mA	隔離阻抗	10 <sup>9</sup> Ω	10 <sup>9</sup> Ω	10 <sup>9</sup> Ω
介電質強度(輸入·輸出)	4000Vrms	4000Vrms	介電質強度(輸入·輸出)	4000VACrms	4000VACrms	2500Vrms
介電質強度(輸入·輸出·外殼)	2500Vrms	2500Vrms	介電質強度(輸入·輸出·外殼)	2500VACrms	2500VACrms	N/A
拾取電流	4mA	4mA	開啓時間	小於 2mSec	小於 2mSec	小於 2mSec
漏失電流	3.5mA	3.5mA	關閉時間	小於 1/2 AC 循環	小於 1/2 AC 循環	小於 1/2 循環
反應時間	10mS	10mS	電容值	小於 15 pF	小於 15 pF	小於 15 pF
非連續性浪涌電流	ASR-10CA:100A ASR-15CA:150A ASR-25CA:250A ASR-40CA:400A ASR-50CA:500A ASR-75CA:750A ASR-90CA:900A	ASR-10CA-H:100A ASR-15CA-H:150A ASR-25CA-H:250A ASR-40CA-H:400A ASR-50CA-H:500A ASR-75CA-H:750A ASR-90CA-H:900A	最大週期峰值浪涌	ASR-10RA:100A ASR-15RA:150A ASR-25RA:250A ASR-40RA:400A ASR-50RA:500A ASR-75RA:750A ASR-90RA:900A	ASR-10RA-H:100A ASR-15RA-H:150A ASR-25RA-H:250A ASR-40RA-H:400A ASR-50RA-H:500A ASR-75RA-H:750A ASR-90RA-H:900A	ASR-02AD:3A ASR-04AD:8.5A ASR-10AD:15A ASR-25AD:35A ASR-10AD-H:15A ASR-25AD-H:35A

型式	DC→AC	DC→AC(H)	AC→AC	AC→AC(H)	DC→DC	DC→DC(H)
閉合電壓	MAX 1.0VDC	MAX 1.0VDC	MAX 10VAC	MAX 10VAC	MAX 1.0VDC	MAX 1.0VDC
輸入阻抗	1.5KΩ	1.5KΩ	1.5KΩ	1.5KΩ	1.5KΩ	1.5KΩ
最小阻塞電壓	600VAC peak	1200VAC peak	600VAC peak	1200VAC peak	02-04DD:80VDC 05-75DD:140VDC	300VDC
最大閉態漏電流	2-6DA:小於 5mA 10-125DA:小於 7.5mA	2-6DAH:小於 5mA 10-125DAH:小於 15mA	小於 5mA	小於 15mA	02-04DD:小於 1mA 05DD:小於 3mA 10DD:小於 5mA 25-75DD:小於 7mA	10DD-H:小於 7mA 25-75DD-H:小於 15mA
頻率範圍	47~70Hz	47~70Hz	47~70Hz	47~70Hz	47~70Hz	47~70Hz
最大閉態電壓時間比	2-4DA:100V/μSec 6-100DA:200V/μSec	200V/μSec	2-4AA:100V/μSec 6-100AA:200V/μSec	200V/μSec	200V/μSec	200V/μSec
最大導通狀態電壓降	02-03DA:1.5VACrms 04-100DA:2.0VACrms	2.0VACrms	02AA:1.5VACrms 04-100AA:2.0VACrms	2.0VACrms	02-04DD:1.2Vrms 05-75DD:2.0Vrms	2.0VACrms
隔離阻抗	10 <sup>9</sup> Ω	10 <sup>9</sup> Ω	10 <sup>9</sup> Ω	10 <sup>9</sup> Ω	10 <sup>9</sup> Ω	10 <sup>9</sup> Ω
介電質強度 (輸入-輸出)	4000VACrms	4000VACrms	4000VACrms	4000VACrms	02-04DD:2500Vrms 05-100DD:4000VACrms	4000VACrms
介電質強度 (輸入,輸出-外殼)	02-06DA:N/A 10-100DA:2500VACrms	02-06DA-H:N/A 10-100DA-H:2500VACrms	02-06AA:N/A 10-100AA:2500VACrms	2500VACrms	02-04DD:N/A 05-75DD:2500VACrms	2500VACrms
開啓時間	小於 2mSec	小於 2mSec	小於 2mSec	小於 2mSec	小於 2mSec	小於 2mSec
關閉時間	小於 1/2 AC 循環	小於 1/2 AC 循環	小於 1/2 AC 循環	小於 1/2 AC 循環	小於 1/2 循環	小於 1/2 循環
電容值	小於 15 pF	小於 15 pF	小於 15 pF	小於 15 pF	小於 15 pF	小於 15 pF
最大週期峰值浪涌	ASR-02DA:20A ASR-03DA:30A ASR-04DA:40A ASR-05DA:50A ASR-06DA:60A ASR-10DA:100A ASR-15DA:150A ASR-25DA:250A ASR-40DA:400A ASR-50DA:500A ASR-75DA:750A ASR-90DA:900A ASR-100DA:1KA ASR-125DA:1.25KA	ASR-02DA-H:20A ASR-03DA-H:30A ASR-04DA-H:40A ASR-05DA-H:50A ASR-06DA-H:60A ASR-10DA-H:100A ASR-15DA-H:150A ASR-25DA-H:250A ASR-40DA-H:400A ASR-50DA-H:500A ASR-75DA-H:750A ASR-90DA-H:900A ASR-100DA-H:1KA ASR-125DA-H:1.25KA	ASR-02AA:20A ASR-04AA:40A ASR-06AA:60A ASR-10AA:100A ASR-15AA:150A ASR-25AA:250A ASR-40AA:400A ASR-50AA:500A ASR-75AA:750A ASR-90AA:900A ASR-100AA:1KA ASR-125AA:1.25KA	ASR-10AA-H:100A ASR-15AA-H:150A ASR-25AA-H:250A ASR-40AA-H:400A ASR-50AA-H:500A ASR-75AA-H:750A ASR-90AA-H:900A ASR-100AA-H:1KA ASR-125AA-H:1.25KA	ASR-02DD:3A ASR-04DD:8.5A ASR-05DD:25A ASR-10DD:50A ASR-25DD:100A ASR-40DD:200A ASR-50DD:250A ASR-75DD:375A	ASR-10DD-H:50A ASR-25DD-H:100A ASR-40DD-H:200A ASR-50DD-H:250A ASR-75DD-H:375A

外形尺寸：(mm)



益成自動控制材料行

www.enroteko.com/shop

TEL:(06)358-5914

FAX:(06)358-5911

70057台南市中西區成功路519號