



ANLY TIMER

ASY-C 時間計數器



功能特性：

- 使用石英振盪器，故其精確度高。
- 使用大型LED數字顯示器(0.61")，清晰易見，易於監視。

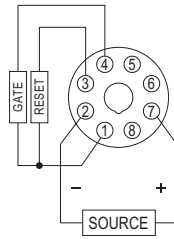
規格：

操作電壓	DC(V): 12, 24 AC(V): 12, 24, 110, 220, 240
操作電壓範圍	額定操作電壓的85~110%
電源頻率	50 / 60 Hz
接點容量	----
復歸時間	MAX 0.3sec
消耗功率	約3VA
使用壽命	電氣: 100,000 次(額定容量內)
使用周圍溫度	-10 ~ +50°C
使用周圍濕度	MAX 85%RH
重量	約220g

型式分類：

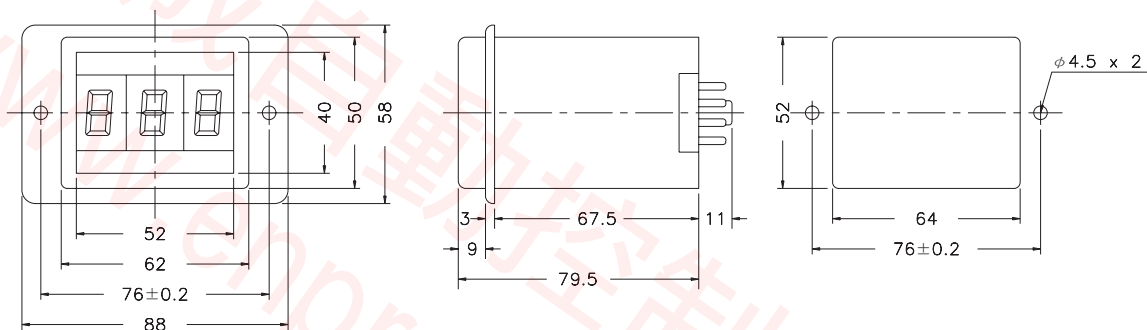
型號	ASY-C
輸出接點	----
時間範圍	99.9S , 999S , 99.9M , 999M

接線圖：



外形尺寸：(mm)

Y型(埋入型)：使用 US-08 或 P3G-08座



益成自動控制材料行

www.enroteko.com/shop

TEL：(06)358-5914

FAX：(06)358-5911

70057台南市中西區成功路519號