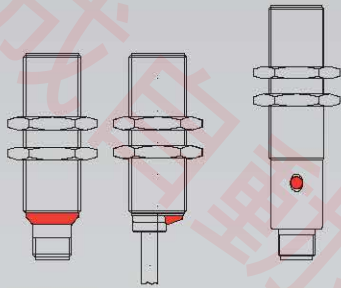
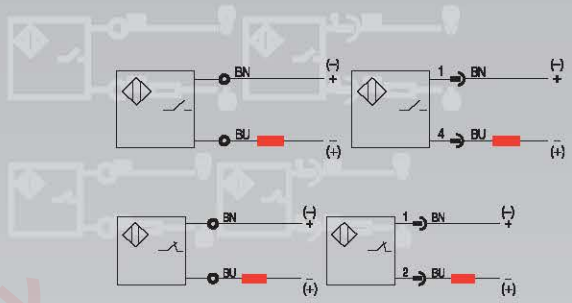


電感式近接感測器 - DC 2-線式

我們提供標準供貨的 DC-2線式系列

巴魯夫擁有如此多的產品系列，感測器外殼從 M8 到 M30，滿足了自動化領域幾乎所有的應用要求。

- 2.2 M8
- 2.2 M12
- 2.3 M18
- 2.3 M30



40 至 50 mm
外殼長度，具有最大螺紋長度和感測距離

尺寸
外殼長度

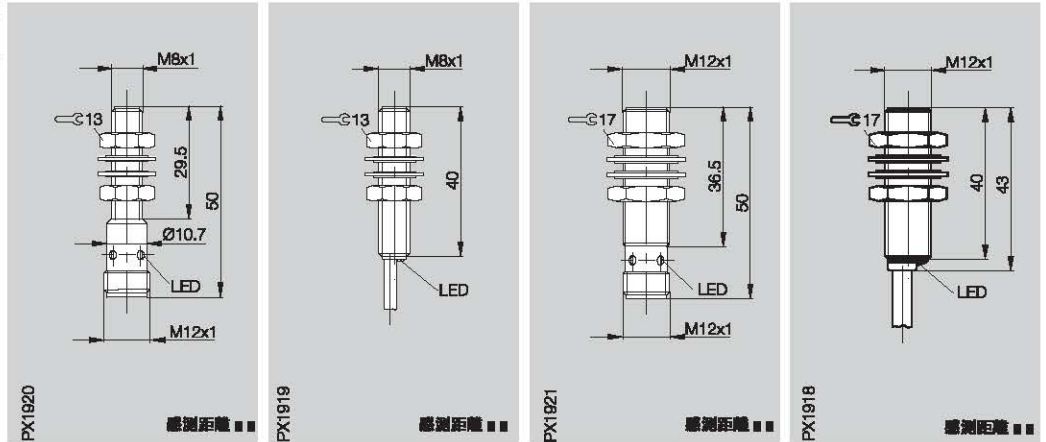


**電感式
近接感測器**

DC 2線式
M8, M12
Sn 2 mm, 3 mm

M8, M12

外觀尺寸	M8x1	M8x1	M12x1	M12x1
安裝方式(參考1.11)	flush	flush	flush	flush
額定感測距離 Sn	2 mm	2 mm	3 mm	3 mm
可靠感測距離 Sa	0...1.6 mm	0...1.6 mm	0...2.4 mm	0...2.4 mm

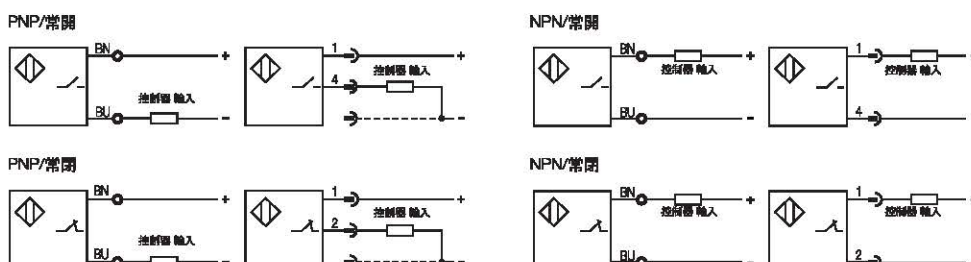


常開 ⑨ 無極性 ⑦ 有極性 常閉 ⑩ 無極性	BES M08ME1-USC20B-S04G BES M08ME1-UOC20B-S04G	BES M08MG-USC20B-BV02 BES M08MG-UOC20B-BV02	BES M12MF-USC30B-S04G BES M12MF-UOC30B-S04G	BES M12MG-USC30B-BV02 BES M12MG-UOC30B-BV02
供電電壓 U _B	10...30 V DC 無極性	10...30 V DC 無極性	10...30 V DC 無極性	10...30 V DC 無極性
壓降 at I _o U _d	≤ 5 V	≤ 5 V	≤ 5 V	≤ 5 V
額定絕緣電壓 U _i	75 V DC	75 V DC	75 V DC	75 V DC
額定工作電流 I _o	100 mA	100 mA	100 mA	100 mA
最小工作電流 I _m	5 mA	5 mA	5 mA	5 mA
漏電流 I _r	≤ 600 µA	≤ 600 µA	≤ 600 µA	≤ 600 µA
極性反接保護	有	有	有	有
短路保護	有	有	有	有
允許負載電容	≤ 1 µF	≤ 1 µF	≤ 1 µF	≤ 1 µF
重複誤差 R	≤ 5 %	≤ 5 %	≤ 5 %	≤ 5 %
使用環境溫度範圍 T _a	-25...+70 °C	-25...+70 °C	-25...+70 °C	-25...+70 °C
應答頻率 f	最大 1500 Hz	最大 1500 Hz	最大 1300 Hz	最大 1300 Hz
產品分類	DC 13	DC 13	DC 13	DC 13
LED動作指示燈	有	有	有	有
保護等級 依據IEC 60529	IP 67	IP 67	IP 67	IP 67
外觀材質	黃銅塗層	黃銅塗層	黃銅塗層	黃銅塗層
感應面材質	PBT	PBT	PA 12	PA 12
連接方式	接頭	2 m PVC	接頭	2 m PVC
線芯數量/最大截面積尺寸		2X0.14 mm ²		2X0.34 mm ²
認證	cULus	cULus	cULus	cULus
推薦連接器	M12連接器		M12連接器	

⑨ 接2線控制器的接線圖請參考1.6
感測距離 ■■ 參考1.10

請在訂購時，於訂購規格加注所需電纜線材及線長

將有極性的感測器接至3線式控制器的推薦方法



DC 2線式感測器 - 用於多功能使用

DC 2線感測器可以和絕大多數的PNP 或 NPN 控制器一起使用。

這些感測器的使用可以減少庫存。

用於PNP或NPN控制器的2線感測器的通用性，應該在使用前先測試。

DC 2線式
M18, M30
Sn 7 mm, 15mm

M18, M30

電感式 近接感測器

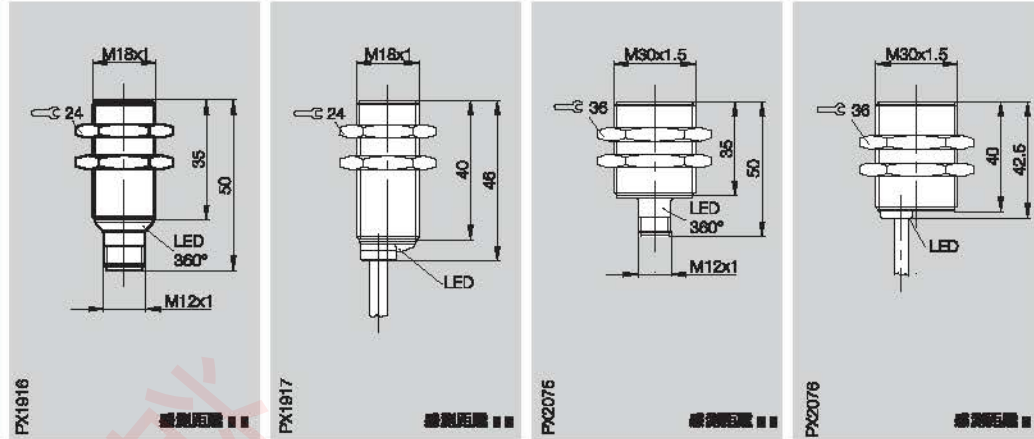
2

4

5

配件
連接器

M18x1 flush 7 mm 0...5.7 mm	M18x1 flush 7 mm 0...5.7 mm	M30x1.5 flush 15 mm 0...12.2 mm	M30x1.5 flush 15 mm 0...12.2 mm
--	--	--	--



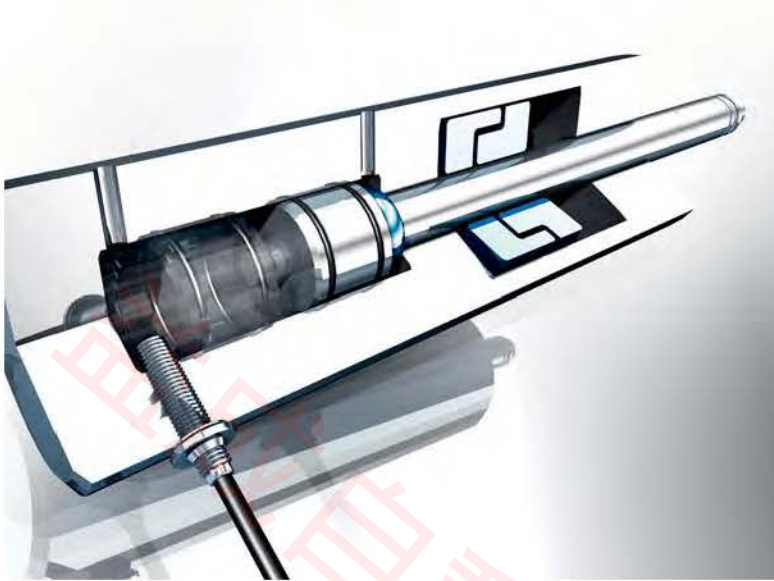
BES M18MF-USC70B-S04K BES M18MF-UOC70B-S04K	BES M18MG-USC70B-BV02 BES M18MG-UOC70B-BV02	BES M30MF-USC15B-S04K BES M30MF-UOC15B-S04K	BES M30MF-USC15B-BV02 BES M30MF-UOC15B-BV02
--	--	--	--

10...30 V DC 無極性 ≤5 V 75 V DC 100 mA 5 mA ≤ 600 μA 有 有 ≤1 μF ≤5 % -25...+70 °C 最大 600 Hz DC 13 有 IP 67 黃銅塗層 PBT 接頭 cULus M12連接器	10...30 V DC 無極性 ≤5 V 75 V DC 100 mA 5 mA ≤ 600 μA 有 有 ≤1 μF ≤5 % -25...+70 °C 最大 600 Hz DC 13 有 IP 67 黃銅塗層 PBT 2 m PVC 2X0.34 mm ² cULus	10...30 V DC 無極性 ≤5 V 75 V DC 100 mA 5 mA ≤ 600 μA 有 有 ≤1 μF ≤5 % -25...+70 °C 最大 400 Hz DC 13 有 IP 67 黃銅塗層 PA 12 接頭 cULus M12連接器	10...30 V DC 無極性 ≤5 V 75 V DC 100 mA 5 mA ≤ 600 μA 有 有 ≤1 μF ≤5 % -25...+70 °C 最大 400 Hz DC 13 有 IP 67 黃銅塗層 PA 12 2 m PVC 2X0.34 mm ² cULus
--	---	--	---



耐高壓迷你感測器

可承受高達100 bar的M5感測器



可在高溫達160° C的嚴苛環境裡應用 耐高溫近接感測器



Factor 1+ 感測器

對於任何金屬材料都具有相同的檢測距離

