

F400光電開關-圓型鏡面反射式

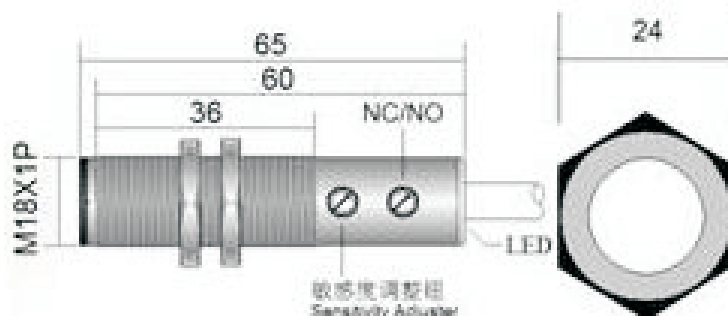
益成自動控制材料行
<http://sale.enproteko.com>



● 產品規格

型號				輸出方式		工作電壓	消耗電流	負載電流	反應頻率
N	P	N1	P1	N--NPN NO/NC	P--PNP NO/NC	10-30V DC3	≤20mA Max	250mA Max	1.5ms Max
F2-400□				N1--NPN NO	P1--PNP NO				
				N2--NPN NC	P2--PNP NC				
N2	P2	X		X-Relay/No when action					
感應距離 (m)				4(m) ±10%					
標準檢測物				白色無反光紙/不透明體					
LED 指示燈				紅色					
保護電路				極性護保 脈衝保護 負載短路保護					
工作溫度 (°C)				-25°C to +70°C					
保護等級				IP67					
外殼材質				鍍鉻銅管/耐油線 (2M) /日本原裝鏡面					
檢測面材質				PBT 塑膠					
調整鈕				NO/NC			敏感度		

● 尺寸圖



(單位mm)