

M36近接開關-電感式方型

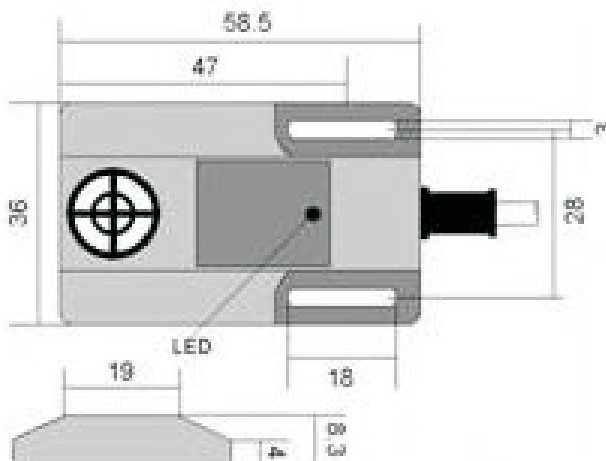
益成自動控制材料行
<http://sale.enproteko.com>



● 產品規格

型號				輸出方式		工作電壓	消耗電流	負載電流	反應頻率
a	b	c	d	a--NPN NO	b--NPN NC	10-30V DC3	10mA Max	100mA Max	500Hz
MB205-36□				c--PNP NO	d--PNP NC	10-30V DC3	10mA Max	100mA Max	500Hz
								1	
感應距離 (mm)				5 (mm) ± 10%					
標準檢測物				鐵					
LED 指示燈				紅色					
保護電路				極性護保 脈衝保護 負載短路保護 (備註: 二線無保護)					
工作溫度 (°C)				-25°C to +70°C					
保護等級				IP67					
外殼材質				PBT 塑膠					
檢測面材質				PBT 塑膠					

● 尺寸圖



(單位mm)