

按钮开关



按钮开关

AR22, DR22

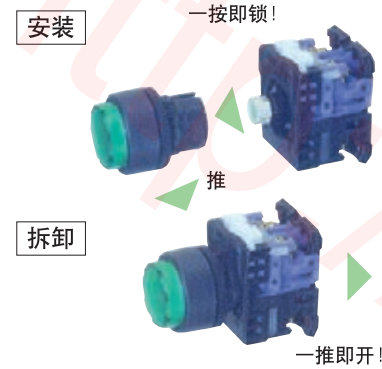
采用释放臂方式，
实现“简单”安装。

Ø22
(Ø25)

Command switch
AR22, DR22

释放臂方式使装、拆简便

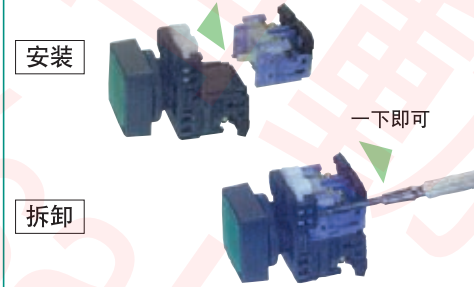
分体式显示器采用独创的WEDGE（楔形）机构，使操作部与触头部实现单触式装、拆，无需工具。



One Touch!

触头单元、变压器单元的加装、更换也采用单触式

触头单元与变压器单元均采用独特的扣合式安装，无需工具。拆卸时仅需一把螺丝刀即可。因此，单个显示器的安装自不待言，即使是密集安装，也可方便地应对因规格变更而引起的加装、更换作业。



One Touch!

可从两个方向配线，提高工作效率

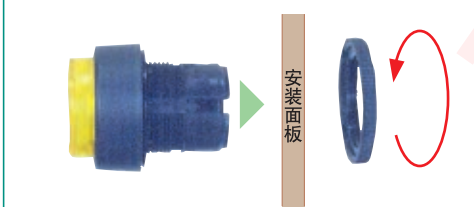
端子部可从两个方向配线，最适用于跨接式的配线及狭小空间的配线。另外，通过使用方形垫圈，也适用于单芯线的配线。



Utility

无需针对面板厚度的调整

用紧固螺母对操作部进行背面安装，因此无需因面板厚度不同而进行调整。也可预先将按钮、旋钮与操作部装配后，再安装到面板上。



Easy

备有采用锁定机构的急停按钮开关

按钮锁定前触头不动作，采用独创的安全锁定机构。



· 带有符合EN60418标准的锁定机构
· 带有符合EN60947-5-1及EN60947-5-5标准的强制分离机构（获得TUV认证）

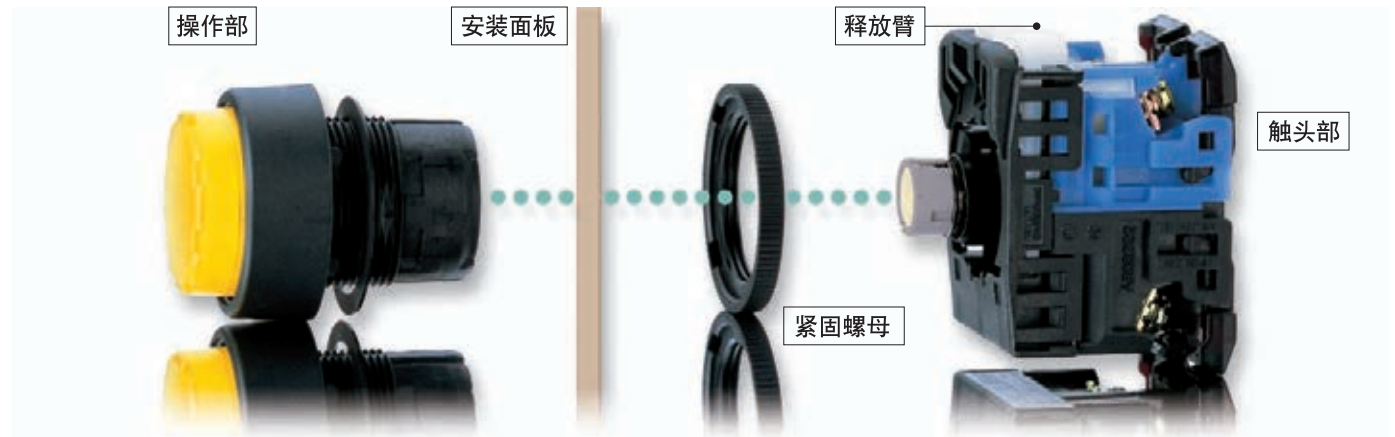
也备有操作部、触头部一体化结构的产品



· 一体化结构，提高了安全保障功能的可靠性。

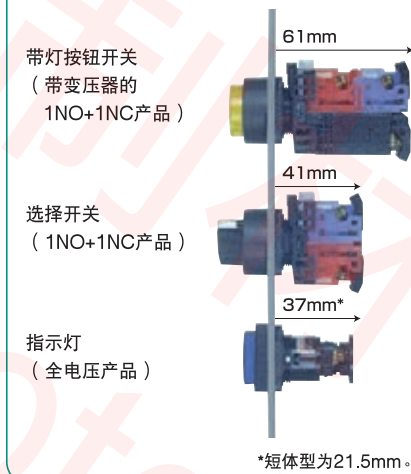
（注）触头的动作过程请参照第3页。

Safety



短体型深度尺寸

采用短小尺寸设计，可灵活运用于各种设备的不同深度空间。



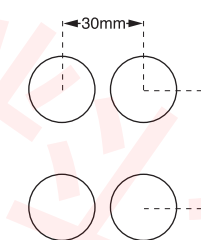
Short

优良的接触可靠性

独创的滑动接触式触头结构，实现了高度的接触可靠性（故障率 $\lambda_{60} = 1.15 \times 10^{-8}$ ），弱电回路中（5V/5mA）也可放心使用。

（注）接触过程参照第3页。

密集安装可达30×50mm



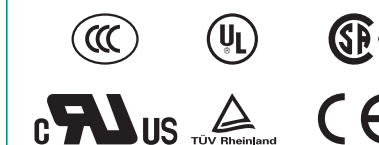
（注）部分型号除外。

标准配置通电部保护罩

标准配置覆盖端子通电部的保护罩，不使通电部暴露，防止触电。

Safety

标准产品已获得各国标准的认证

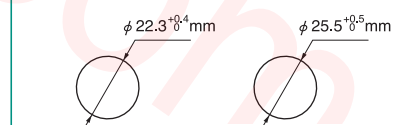


（注）详细内容请参照“产品目录”。

Global Standardization

可应对φ22.3mm φ25.5mm面板开孔尺寸

紧固螺母上设有突起，一种产品可适配两种面板开孔尺寸。因此，购买产品无需受面板开孔尺寸的限制。



仅需将紧固螺母换一个面即可使用φ25.5mm安装尺寸。

高亮度LED照明产品“光亮君”已标准化

- 1 用四元素LED，大幅度提高了视觉效果（亮度），在标准产品上实现了如下项目
 - ① 设备的高级化
 - ② 状态易于识别，提高安全性
 - ③ 采用纯绿色发光

- 2 既大幅提高亮度，又降低消耗功率，本公司全力协助您节能。

- 3 使用寿命长，降低维护成本。

蜂鸣器 φ22.3mm DR22B8

通过声音反馈
各种设备的状态

φ22.3mm



- 安装尺寸：φ22.3mm
- 类型：防溅水
- 基本型号：DR22B8
- 电子音（哔--）
- 连续、断续音的切换
- 表面保护结构：IP54

● 符合EN60204-1（保护）标准。

AM22, DM22

高质量高性能的产品, 让您放心

Ø22
前部安装

Command switch
AM22, DM22

触头单元、变压器单元的 加装、更换也采用单触式

One Touch!

触头单元与变压器单元均采用扣合式安装, 无需工具。拆卸时仅需一把螺丝刀即可。因此, 单个显示器的安装自不待言, 即使是密集安装, 也可方便地应对因规格变更引起的加装、更换作业。

加装



拆卸



短体型深度尺寸

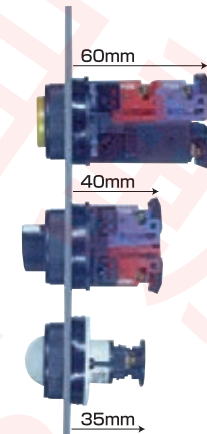
Short

采用短小尺寸设计, 可灵活运用于各种设备的不同深度空间。

带灯按钮开关
(带变压器的
1NO+1NC产品)

选择按钮
(1NO+1NC产品)

指示灯
(全电压产品)



从两个方向配线, 提高工作效率

Utility

端子部可从两个方向配线, 最适用于跨接式的配线及狭小空间的配线。另外, 通过使用方形垫圈, 也适用于单芯线的配线。



NO触头

蓝色



NC触头

红色



指示灯端子、
变压器单元

黑色

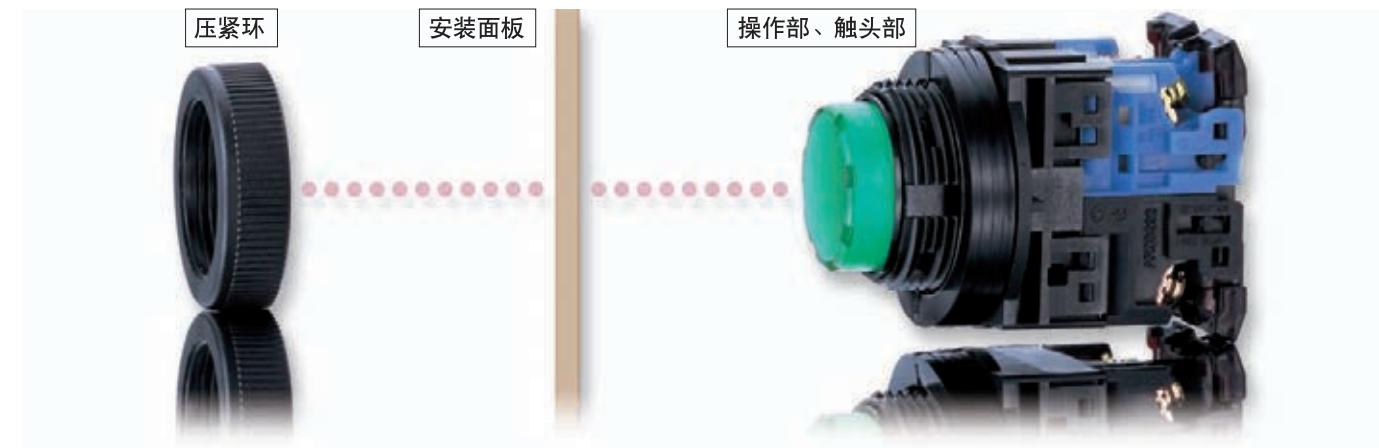


各单元用不同颜色区分,
肉眼便可检查配线。

高亮度LED照明产品 “光亮君”已标准化

采用四元素LED, 大幅度提高了视觉效果(亮度), 在标准产品上实现了如下项目

- ① 设备的高级化
 - ② 状态易于识别, 提高安全性
 - ③ 采用纯绿色发光
- ② 既大幅提高亮度, 又降低消耗功率, 本公司全力协助您节省。
- ③ 使用寿命长, 降低维护成本。



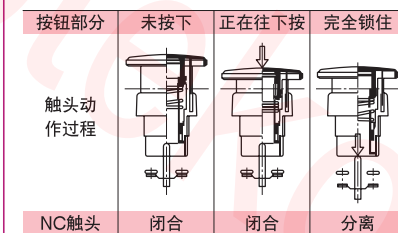
备有采用锁定机构的 急停按钮开关

Safety

按钮锁定前触头不动作, 采用独创的安全锁定机构。



· 带有符合EN60418标准的锁定机构
· 带有符合EN60947-5-1及EN60947-5-5标准的强制分离机构 (获得TUV认证)



标准配置 通电部保护罩

Safety

所有机种均标准配置覆盖端子通电部的保护罩, 不使通电部暴露, 防止触电。

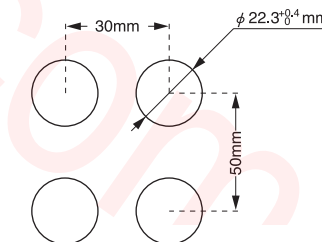
标准产品已获得 各国标准的认证

Global Standardization



(注) 详细内容请参照“产品目录”。

密集安装可达30×50mm



(注) 部分型号除外。

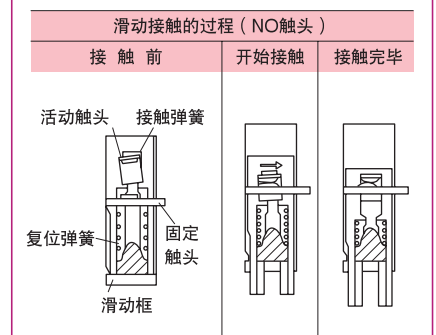
具有环境适应性 优良的IP65防油结构

Protect

操作部保护结构IP65能防止油、水、垃圾等引发的故障。此外, 触头部也考虑到防尘, 提高了封闭性。

优良的接触可靠性

独创的滑动接触式触头结构, 实现了高度的接触可靠性 (故障率 $\lambda_{60} = 1.15 \times 10^{-8}$), 弱电回路 (5V5mA) 中也可放心使用。



AH164, AH165

触头为镀金触头和滑动结构的组合

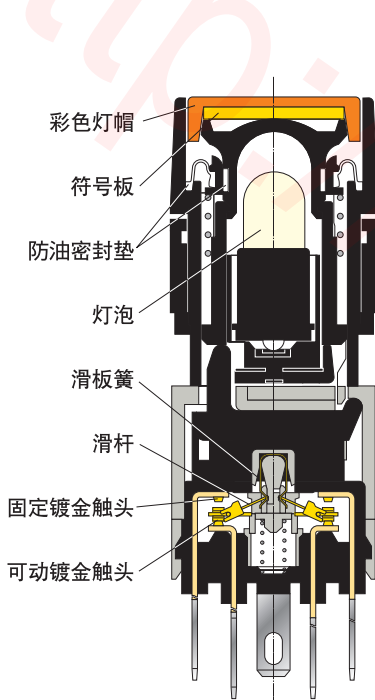
ø16

Command switch
AH164, AH165

封闭型、防油型系列

备有防油型 (AH165) 及封闭型 (AH164) 系列产品, 从机床到办公自动化设备, 所有设备都适用。

防油型结构图 (AH165型)



操作部保护结构

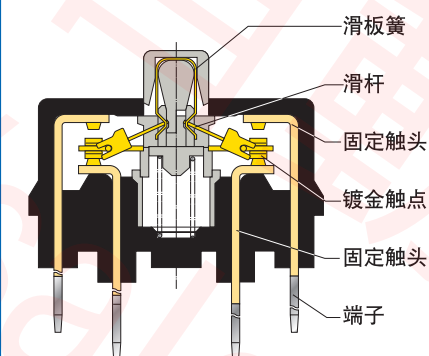
系列	AH164型	AH165型
IEC 60529	IP 40	IP 65

(注) 蜂鸣器除外。

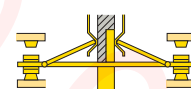
Unify

触头为镀金触头和滑动结构的组合

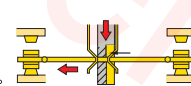
通过镀金触头与滑动结构的组合, 能达到IC等级 (5V1mA)。双刀触头确保触头间隙在1mm或以上。



●按下挺杆, 由U形滑板簧所保持的滑杆下降。



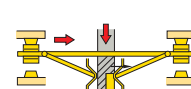
●左侧滑杆触及支撑活动触头的内壁, 右侧滑杆进入凹槽, 活动触头从右侧向左侧滑动。



●继续按下挺杆, 活动触头反向, 从左侧滑向右侧。通过与镀金触头的组合应用使之适用于IC等级 (5V1mA)。



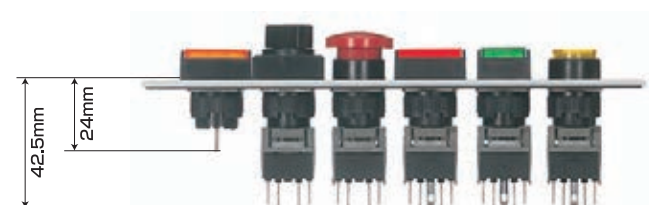
●双刀触头确保触头间隙在1mm或以上。



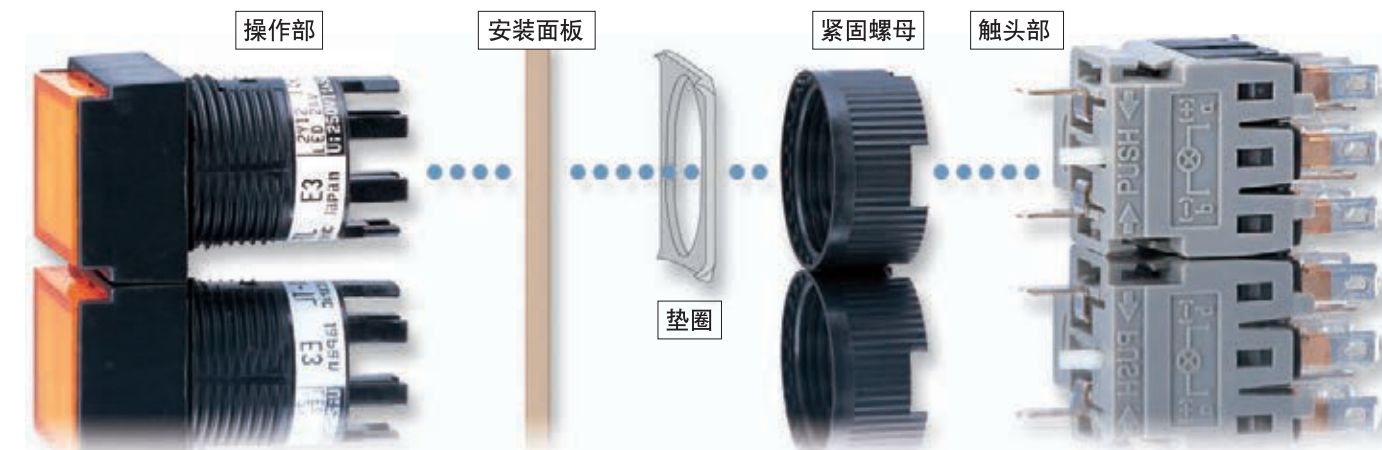
Slide

统一深度尺寸

面板的深度方向尺寸统一, 指示灯为24mm, 指示灯外的产品为42.5mm。因此可减少控制柜的厚度, 此外, 端子均从器件背面方向伸出, 方便配线作业。



Short



备有采用锁定机构的急停按钮开关

按钮锁定前触头不动作, 采用独创的安全锁定机构。



·带有符合EN60418标准的触发结构
·带有符合EN60947-5-1及EN60947-5-5标准的强制分离结构 (获得TUV认证)

(注) 触头的动作过程请参照第3页。

Safety

灯泡种类有LED、白炽灯

除标准的白炽灯外, 还备有使用寿命长、耗电少、亮度高的LED灯。



LED灯 白炽灯

高亮度LED照明产品“光亮君”已标准化

① 采用四元素LED, 大幅度提高了视觉效果 (亮度), 在标准产品上实现了如下项目:

- ① 设备的高级化
- ② 状态易于识别, 提高安全性
- ③ 采用纯绿色发光

② 使用寿命长, 降低维护成本。

加装、更换触头方便

按下触头座上、下的锁扣, 可方便地拆卸触头座。可增加触头、更换触头组件。

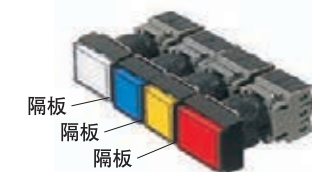


触头座上标有指示灯端子的极性。

One Touch!

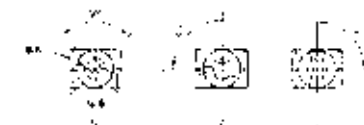
密集安装时防止误操作 (AH164、AH165型)

方形、长方形标准配置隔板, 不会发生误操作。



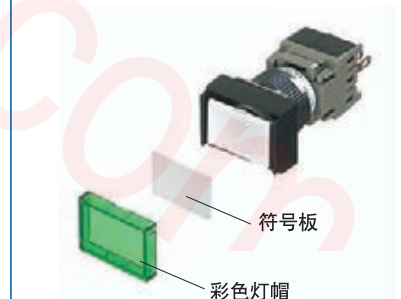
选择开关操作角度位置的变更更加容易

法兰与旋钮 (钥匙) 部分分离, 因此可任意变更操作角度的位置。下图为P型示例。J型也相同。(以两位置选择开关为例)



符号显示简单

装有乳白色符号板, 可在其上刻字。另外, 专用的符号膜上涂有粘合剂, 可方便地贴在符号板上。如果客户自行准备符号膜, 厚度请勿超过0.1mm。



符号板

彩色灯帽

Global Standardization

标准产品已获得各国标准的认证



(注) 详细内容请参照“产品目录”。

按钮开关总目录



1. ϕ 22系列(AR22, DR22型)

产品目录	1-2
型号说明	1-4
额定值·规格	1-8
型号	1-13
带灯按钮开关	1-13
按钮开关	1-16
急停按钮开关	1-19
选择开关	1-20
带灯选择开关	1-34
指示灯	1-39
蜂鸣器	1-42
外形尺寸图	1-43
面板开孔尺寸及面板安装	1-49
使用时注意事项	1-52
部件表	1-56
产品重量表	1-62

2. ϕ 22系列(AM22, DM22型)

产品目录	2-2
型号说明	2-4
额定值·规格	2-8
型号	2-12
带灯按钮开关	2-12
按钮开关	2-16
急停按钮开关	2-18
选择开关	2-19
指示灯	2-38
外形尺寸图	2-40
面板开孔尺寸及面板安装	2-44
使用时注意事项	2-46
部件表	2-50
产品重量表	2-56

3. ϕ 16系列(AH164, AH165型)

产品目录	3-2
型号说明	3-4
额定值·规格	3-6
型号	3-8
带灯按钮开关	3-8
按钮开关	3-10
急停按钮开关	3-10
选择开关	3-11
指示灯	3-16
蜂鸣器	3-17
外形尺寸图	3-18
安装尺寸图	3-22
使用时注意事项	3-23
部件表	3-25
产品重量表	3-27

第1章

φ 22系列(AR22, DR22型)

产品目录	1-2
型号说明	1-4
额定值·规格	1-8
型号	1-13
带灯按钮开关	1-13
按钮开关	1-16
急停按钮开关	1-19
选择开关	1-20
带灯选择开关	1-34
指示灯	1-39
蜂鸣器	1-42
外形尺寸图	1-43
面板开孔尺寸及面板安装	1-49
使用时注意事项	1-52
部件表	1-56
产品重量表	1-62



KKD05-001



KKD05-007



KKD05-020



KKD05-026



KKD05-042



AR22, DR22系列 产品目录

产品目录

带灯按钮开关

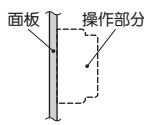
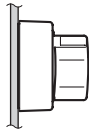
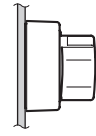
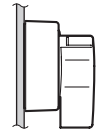
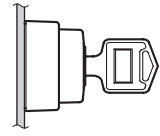









操作部分形状 	平头		凸头		蘑菇头	透明全防护型
基座外形	圆基座	方基座	圆基座	方基座	圆基座	圆基座
型号: 瞬动型 交替型	AR22F0L AR22F5L	AR22F0M AR22F5M	AR22E0L AR22E5L	AR22E0M AR22E5M	AR22M0L AR22M5L	AR22G4L AR22G9L
按钮颜色						
取得认证的国外标准						
刊载页	1-13	1-15	1-13	1-15	1-14	1-14

按钮开关


操作部分形状 	平头		凸头		蘑菇头	小蘑菇头	带选择环型
基座外形	圆基座	方基座	圆基座	方基座	圆基座	圆基座	圆基座
型号: 瞬动型 交替型	AR22F0R AR22F5R	AR22F0S AR22F5S	AR22E0R AR22E5R	AR22E0S AR22E5S	AR22M0R AR22M5R	AR22M4R AR22M9R	AR22S□R —
按钮颜色							
取得认证的国外标准							
刊载页	1-16	1-17	1-16	1-17	1-16	1-17	1-18

急停按钮开关(以EN60418标准)

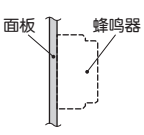


操作部分形状 	蘑菇头	蘑菇头	小蘑菇头	钥匙型
基座外形	圆基座	圆基座·触头一体式	圆基座	圆基座
型号	AR22V2R	AR22VGE	AR22V4R	AR22V7R
按钮颜色				
取得认证的国外标准				
刊载页	1-19	1-19	1-19	1-19

带灯选择开关		选择开关		
操作部分形状	旋钮型	旋钮型	长柄型	钥匙型
				
底座外形	圆基座	圆基座	圆基座	圆基座
				
型号: 标准控制	AR22PL —	AR22PR AR22PCR	AR22WR AR22WCR	AR22JR AR22JCR
旋钮颜色				—
取得认证的国外标准				
刊载页	1-34~1-38	1-20,1-22,1-23, 1-27~1-29,1-33	1-20,1-22,1-23, 1-27~1-29,1-33	1-21,1-24~1-26, 1-30~1-32

指示灯

指示灯部分形状	凸头	平头	半圆
			
底座外形	圆基座	方基座	圆基座
			
型号	DR22E3L	DR22F3M	DR22D0L
灯罩颜色			
取得认证的国外标准			
刊载页	1-40	1-41	1-39

蜂鸣器

形状	
底座外形	圆基座 
型号	DR22B8
顶端颜色	●
取得认证的国外标准	
刊载页	1-42



AR22, DR22系列 型号说明

■ 型号说明

带灯按钮

1
A
R
22
·
D
R
22
系列



备注: · 根据型号的不同, 生产范围也有所不同。详情请参见本产品目录。

按钮

AR22 E0R - 10 R

产品种类

AR22: 直径22mm按钮
直径22mm急停按钮

操作部分

· 按钮开关
F0R: 圆形平头
F5R: 圆形平头(交替型)
E0R: 圆形凸头
E5R: 圆形凸头(交替型)
M0R: 蘑菇头(直径40mm)
M5R: 蘑菇头(直径40mm, 交替型)
M4R: 蘑菇头(直径29mm)
M9R: 蘑菇头(直径29mm, 交替型)
S1R: 带选择环型按钮(2位置)
S2R: 带选择环型按钮(2位置)
S3R: 带选择环型按钮(2位置)
S6R: 带选择环型按钮(2位置)
F0S: 方形平头
F5S: 方形平头(交替型)
E0S: 方形凸头
E5S: 方形凸头(交替型)
· 急停按钮开关
V2R: 推入锁住, 转动复位(直径40mm)
V4R: 推入锁住, 转动复位(直径29mm)
V7R: 钥匙释放推入锁住, 转动复位(直径40mm)
VGE: 一体式推入锁住, 转动复位
(带白色箭头直径40mm的轻触按钮开关)

按钮颜色

G: 绿色
R: 红色*1
B: 黑色
W: 白色
Y: 黄色
A: 橙色
S: 蓝色

触头构成

· 按钮开关
10: 1NO
01: 1NC
11: 1NO+1NC
20: 2NO
02: 2NC
22: 2NO+2NC
30: 3NO
03: 3NC
40: 4NO
04: 4NC
· 急停按钮开关
01: 1NC
11: 1NO+1NC
02: 2NC
22: 2NO+2NC
03: 3NC
04: 4NC

备注: *1急停开关按钮的颜色只有红色。
· 根据型号的不同, 生产范围也有所不同。详情请参见本产品目录。



AR22, DR22系列 型号说明

选择开关和带灯选择开关

1
A
R
2
2
·
D
R
2
2
系
列

AR22 PL - 2 □ 10 E3 G □

产品种类

AR22: 直径22mm选择开关和带灯选择开关

操作部分

- 选择开关
- PR: 旋钮
- PCR: 旋钮控制型
- WR: 长柄
- WCR: 长柄控制型
- JR: 钥匙
- JCR: 钥匙控制型
- 带灯选择开关
- PL: 旋钮

档位数, 复位方式

- 2: 2位置, 手动复位
- 0: 2位置, 自动复位
- 3: 3位置, 手动复位
- 6: 3位置, 混合复位(从左至中)
- 7: 3位置, 混合复位(从右至中)
- 1: 3位置, 自动复位
- 4: 4位置, 手动复位(用于AR22PCR, WCR, RCR)
- 5: 5位置, 手动复位(用于AR22PCR, WCR, RCR)

钥匙取出位置

- A: 左
- B: 左和右
- C: 左、右和中
- D: 右
- E: 中
- F: 右和中
- G: 左和中

触头构成

- 选择开关
- 10: 1NO 22: 2NO+2NC
- 01: 1NC 30: 3NO
- 11: 1NO+1NC 03: 3NC
- 20: 2NO 40: 4NO
- 02: 2NC 04: 4NC
- 带灯选择开关
- 无变压器
- 10: 1NO 30: 3NO
- 01: 1NC 03: 3NC
- 11: 1NO+1NC
- 20: 2NO
- 02: 2NC
- 有变压器
- 10: 1NO
- 01: 1NC
- 11: 1NO+1NC
- 20: 2NO
- 02: 2NC

钥匙型号

A, B, C, D, E或F(“A”为标准配置)

旋钮颜色

- B: 黑色(不能用于带灯选择开关)
- G: 绿色
- R: 红色
- W: 白色(不能用于选择开关)
- Y: 黄色(不能用于选择开关)
- A: 橙色(不能用于选择开关)
- S: 蓝色(不能用于选择开关)

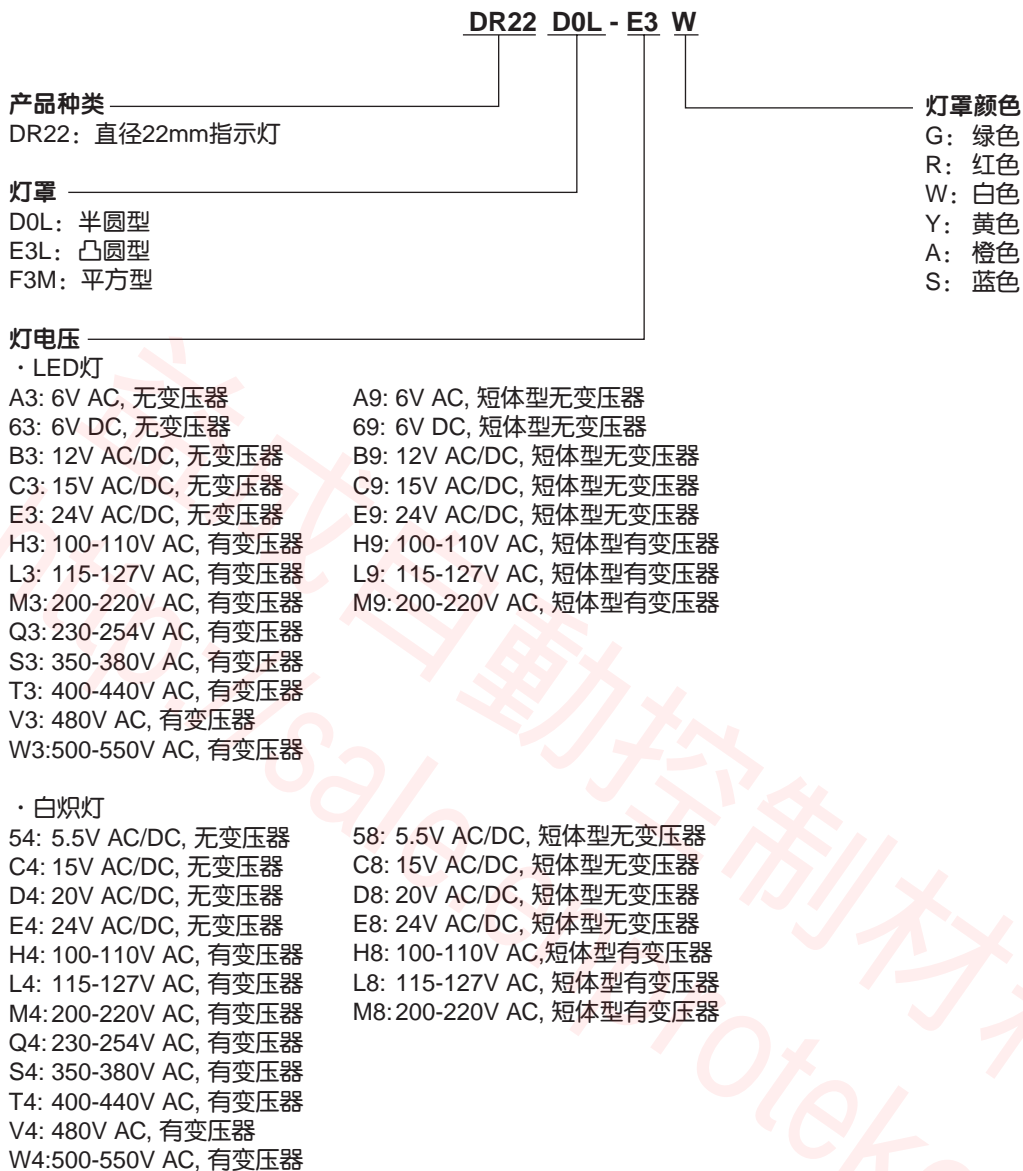
灯电压

- LED灯
- A3: 6V AC, 无变压器
- 63: 6V DC, 无变压器
- B3: 12V AC/DC, 无变压器
- C3: 15V AC/DC, 无变压器
- E3: 24V AC/DC, 无变压器
- H3: 100-110V AC, 有变压器
- L3: 115-127V AC, 有变压器
- M3: 200-220V AC, 有变压器
- Q3: 230-254V AC, 有变压器
- S3: 350-380V AC, 有变压器
- T3: 400-440V AC, 有变压器
- V3: 480V AC, 有变压器
- W3: 500-550V AC, 有变压器
- 白炽灯
- 54: 5.5V AC/DC, 无变压器
- C4: 15V AC/DC, 无变压器
- D4: 20V AC/DC, 无变压器
- E4: 24V AC/DC, 无变压器
- H4: 100-110V AC, 有变压器
- L4: 115-127V AC, 有变压器
- M4: 200-220V AC, 有变压器
- Q4: 230-254V AC, 有变压器
- S4: 350-380V AC, 有变压器
- T4: 400-440V AC, 有变压器
- V4: 480V AC, 有变压器
- W4: 500-550V AC, 有变压器

备注: · 根据型号的不同, 生产范围也有所不同。详情请参见本产品目录。

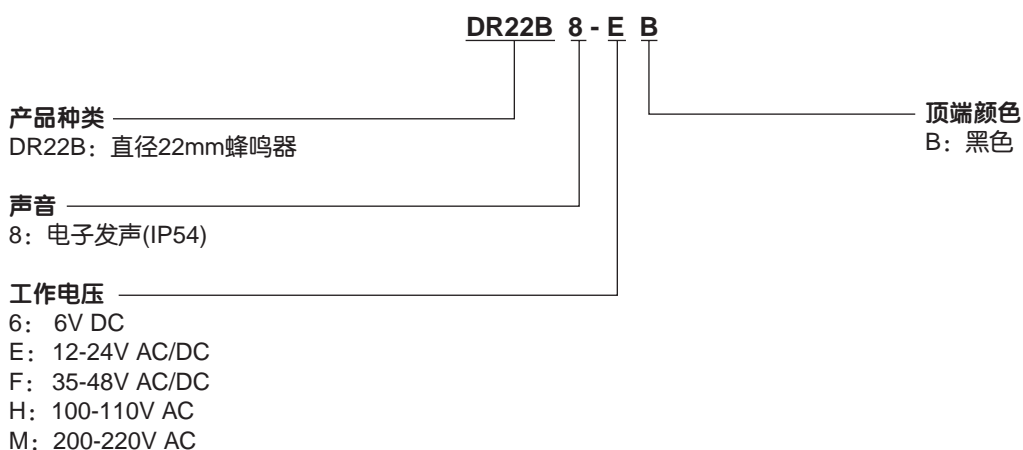
备注: 控制类型: 参见1-27至1-33页

指示灯



备注: · 根据型号的不同, 生产范围也有所不同。详情请参见本产品目录。

蜂鸣器





AR22, DR22系列 额定值 · 规格

■已获得认证的标准

名称	标准号	认证编号
GB标准	GB14048.5	按钮, 带灯按钮, 选择器, 带灯选择开关, 急停按钮(AR22VGE除外):2003010305063372 急停按钮(用于AR22VGE):2005010305156646 指示灯:2003010305063383
UL标准	UL508	文件编号E44592
CSA标准	CSA C22.2 No.14	文件编号LR20479 c-UL文件编号E44592(用于AR22VGE)
TÜV	EN60947-5-1	按钮, 带灯按钮:R9551062 选择器, 带灯选择开关:R9551060 指示灯:R9551061 蜂鸣器:J9950091
	EN60947-5-1	急停按钮(AR22VGE除外):R50028146
	EN60947-5-5	急停按钮(用于AR22VGE):R50028137

■规格/按钮、选择开关、指示灯

名称	按钮开关 带灯按钮开关 急停按钮开关 选择开关 带灯选择开关	指示灯
额定绝缘电压	600V AC/DC *1	250V AC/DC *2
机械寿命	参见1-9页	-
电气寿命	220V AC 6A时50万次操作或以上 220V AC 3A时1百万次操作或以上 (AR22VGE型:10万次操作或以上)	-
动作频率	1200次操作/小时(通电率:40%) AR22VGE型:1800次操作/小时(通电率:40%)	-
介电强度	2500V AC, 1分钟 *3	2000V AC, 1分钟 *4
绝缘电阻	100MΩ或以上(500V DC高阻表)	
额定脉冲介电强度	6kV(AR22VGE型:4kV)	6kV
限制短路电流	1000A	-
短路保护装置	熔断器15A	-
污染等级	3	
振动	共振试验:10到55Hz, 双振幅0.1mm 定寿命试验:16.7Hz, 双振幅3mm *5	
冲击	误操作:100m/s ² *6 机械寿命:500m/s ²	机械寿命:500m/s ²
环境温度 (不结露或结冰)	-20 至 +70°C *7	-20 至 +50°C
贮存温度	-40 至 +80°C	
湿度	45至85% RH(-5至+40°C的范围内)	
保护等级	IP65	

备注:*1 无变压器的带灯型和AR22VGE型:250V AC/DC

*2 有变压器的指示灯:600V AC

*3 有变压器的带灯型:2000V AC, 1分钟

*4 有变压器的指示灯:2500V AC, 1分钟

*5 急停型:10至500Hz, 双振幅0.7mm(加速度50m/s²)

*6 急停型:150m/s²

*7 AR22VGE型:-20至+60°C, 带灯型:-20至+50°C

●机械寿命

名称	操作
按钮开关	5百万次或以上
带灯按钮开关	1百万次或以上
急停按钮开关	10万次或以上
选择开关	10万次或以上
带灯选择开关	10万次或以上
瞬动型	1百万次或以上
交替型	20万次或以上
带选择环	
推入锁住, 转动复位	
自保持	1百万次或以上
控制型, 自动复位, 混合复位	20万次或以上
无变压器	1百万次或以上
有变压器	1百万次或以上
自动复位, 混合复位	20万次或以上

备注: 钥匙型选择开关钥匙插入/取出的寿命
· 钥匙型1万次或以上

■规格/蜂鸣器

型号	DR22B8
额定绝缘电压	无变压器: 60V AC/DC 有变压器: 250V AC
声级	80dB或以上 (主机前面0.1m) 60dB或以上 (主机前面1.0m)
寿命	1000小时
频率	2.4至3.3kHz
间歇性循环	大约170次循环/分钟
电流消耗	参见下表
介电强度	无变压器: 1000V AC 1分钟 有变压器: 2000V AC 1分钟
绝缘电阻	100MΩ或以上(500V DC高阻表)
污染等级	3
振动	共振试验: 10到55Hz, 双振幅0.1mm 定振寿命试验: 16.7Hz, 双振幅3.0mm
冲击	机械寿命: 500m/s ²
环境温度 (不结露或结冰)	-20至+60°C
贮存温度	-30至+70°C
湿度(不结露或结冰)	45至85% RH(-5至+40°C的范围内)
保护等级	IP54

●电流消耗 (蜂鸣器)

工作电压	电流消耗
6V DC	35mA DC
24V AC/DC	40mA AC, 25mA DC
48V AC/DC	65mA AC, 20mA DC
110V AC	30mA AC
220V AC	15mA AC



AR22, DR22系列 额定值·规格

■触头额定值

●UL/CSA标准

AC (COS φ=0.35)

触头额定值代码	120V		240V		480V		600V	
	接通电流	分断电流	接通电流	分断电流	接通电流	分断电流	接通电流	分断电流
A600	60A	6.0A	30A	3.0A	15A	1.5A	12A	1.2A
B300 (AR22VGE)	30A	3.0A	15A	1.5A	-	-	-	-

DC T_{0.95}= 6P (最大 300ms)

名称	触头额定值代码	接通电流·分断电流		
		125V	250V	301V-600V
带灯按钮开关 按钮开关 (带选择环型按钮:仅用于AR22S2R) 急停按钮开关	P600	1.1A	0.55A	0.2A
备注:重叠触头型除外	Q300 (AR22VGE)	0.55A	0.27A	-
以上所示的重叠触头型产品 按钮开关 (带选择环型按钮:仅用于AR22S1R, S6R) 选择开关(仅用于2位置, 重叠触头型除外) 带灯选择开关 (仅用于2位置, 重叠触头型除外)	Q600	0.55A	0.27A	0.1A
按钮开关 (带选择环型按钮:仅用于AR22S3R) 选择开关(2位置/重叠触头型, 3, 4, 5位置) 带灯选择开关(2位置/重叠触头型, 3位置)	R300	0.22A	0.11A	-

●GB标准, EN标准/TÜV核准

名称	额定热电流	额定工作电流		
		额定工作电压	交流	直流
			AC-15(感性负载)	DC-13(感性负载)
带灯按钮开关 按钮开关(带选择环型除外) 急停按钮开关 选择开关(2位置) 带灯选择开关(2位置)	10A	24V	6.0A	4.0A (AR22VGE:1.5A)
		120V	6.0A (AR22VGE: 3A)	-
		125V	-	1.3A (AR22VGE: 0.3A)
		240V	6.0A (AR22VGE: 3A)	-
		250V	-	0.45A(AR22VGE: 0.15A)
		480V	2.5A (AR22VGE: -)	-
		600V	2.0A (AR22VGE: -)	-
选择开关(3, 4, 5位置) 带灯选择开关(3位置) 带选择环型按钮	10A	24V	6.0A	2.0A
		120V	6.0A	-
		125V	-	0.65A
		240V	6.0A	-
		250V	-	0.23A
		480V	2.5A	-
		600V	2.0A	-

灯额定电压 UL/CSA标准, GB标准, TÜV核准

	LED灯	白炽灯
全电压(无变压器)	最大值24V AC/DC	最大值 30V AC/DC
有变压器	最大值550V AC(短体型:最大值220V AC)	

■动作特性 (1NO+1NC)

名称	按钮 带灯按钮	急停按钮	选择开关* 带灯选择开关		
		推入锁住型	自保持	混合复位	自动复位
要求的平均 操作力	9N	45N (AR22VGE: 22N)	0.15N·m	0.13N·m	0.1N·m
操作行程	大约6mm	大约9mm (AR22VGE:大约10mm, 操作角度:大约45°)	2位置: 大约90° 3位置: 大约45° 4位置: 大约40° 5位置: 大约30°	3位置:大约45°	2位置: 大约60° 3位置: 大约45°
要求的复位力	-	0.6N·m (AR22VGE: 0.2N·m)	0.15N·m	0.13N·m	-

备注: *4位置、5位置: 2NO+2NC

■灯额定值

●带灯按钮、带灯选择开关、指示灯

变压器	灯电压	LED灯			白炽灯		
		型号	额定电压	功耗	型号	额定电压	功耗
无变压器	5.5V AC/DC	-	-	-	AHX135	6.3V AC/DC	0.9W
	6V AC	APX510-6□	6V AC	绿色、红色、橙色、琥珀色:7mA AC 黄色:26mA AC 蓝色:16mA AC	-	-	-
	6V DC	APX510-D6□	6V DC	绿色、红色、橙色、琥珀色:11mA DC 黄色:33mA DC 蓝色:22mA DC	-	-	-
	12V AC/DC	APX510-12□	12V AC/DC	14mA AC, 11mA DC	-	-	-
	15V AC/DC	APX510-15□	15V AC/DC	13mA AC, 11mA DC	AHX279	18V AC/DC	0.8W
	20V AC/DC	-	-	-	AHX144	24V AC/DC	0.9W
	24V AC/DC	APX510-24□	24V AC/DC	12mA AC, 11mA DC	AHX129	30V AC/DC	0.8W
有变压器 (标准型:AR9T511)	110V AC	APX510-6□	6V AC	1.5VA	AHX135	6.3V AC/DC	2VA
	127V AC						2VA
	220V AC						2VA
	254V AC	APX510-6□	6V AC	2.5VA	AHX135	6.3V AC/DC	2.5VA
	380V AC						2.5VA
	440V AC						2.5VA
	480V AC 550V AC						2.5VA 2.5VA

备注: · 短体型指示灯:仅用于110V AC、127V AC、220V AC
· □内表示灯的发光颜色, 详情请参见下表。

■灯罩颜色和LED灯发光颜色的组合

灯罩颜色	LED灯发光颜色		
	代码		型号
绿色	G	绿色	APX510-■G
红色	R	红色	APX510-■R
白色	W	橙色	APX510-■O
黄色	Y	黄色	APX510-■Y
橙色	A	琥珀色	APX510-■A
蓝色	S	蓝色	APX510-■S

备注: · ■内表示灯的使用电压, 详情请参见上表。



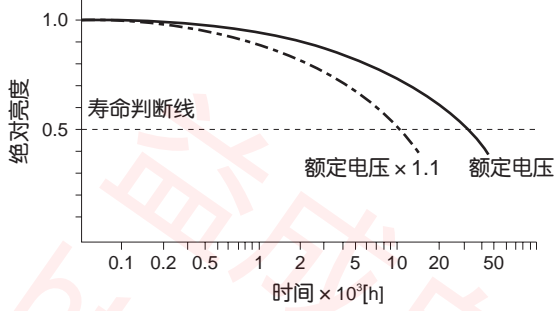
AR22, DR22系列 额定值·规格

■灯寿命

灯	寿命	判断标准
LED灯	大约30000小时	亮度低于初始值50%时
白炽灯	大约5000小时(AC)	灯泡断丝时

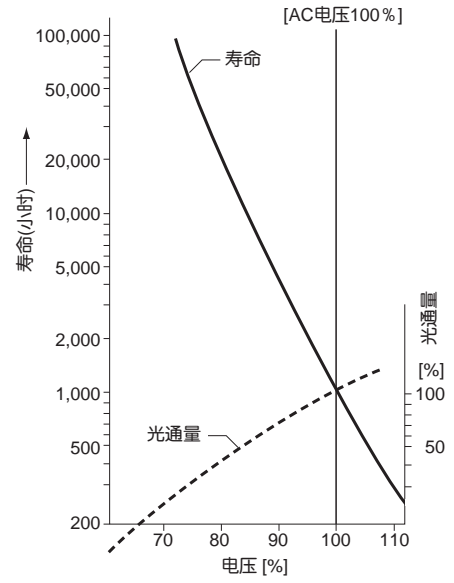
备注:白炽灯的工作电压设定为灯额定电压的80到90%。

LED灯预计寿命



备注: · Ta=25°C时的寿命
 · 寿命受温度、湿度和电压波动的影响。



白炽灯电压特性



1
AR22
·
DR22
系列

AR22, DR22系列 型号

■带灯按钮开关

操作部分	变压器	触头	LED灯		白炽灯			
			瞬动型	交替型	瞬动型	交替型		
圆形平头  KKD05-001  KKD05-002	无	1NO	AR22F0L-10■3□	AR22F5L-10■3□	AR22F0L-10■4□	AR22F5L-10■4□		
		1NC	AR22F0L-01■3□	AR22F5L-01■3□	AR22F0L-01■4□	AR22F5L-01■4□		
		1NO+1NC	AR22F0L-11■3□	AR22F5L-11■3□	AR22F0L-11■4□	AR22F5L-11■4□		
		2NO	AR22F0L-20■3□	AR22F5L-20■3□	AR22F0L-20■4□	AR22F5L-20■4□		
		2NC	AR22F0L-02■3□	AR22F5L-02■3□	AR22F0L-02■4□	AR22F5L-02■4□		
		3NO	AR22F0L-30■3□	AR22F5L-30■3□	AR22F0L-30■4□	AR22F5L-30■4□		
		3NC	AR22F0L-03■3□	AR22F5L-03■3□	AR22F0L-03■4□	AR22F5L-03■4□		
	有	1NO	AR22F0L-10■3□	AR22F5L-10■3□	AR22F0L-10■4□	AR22F5L-10■4□		
		1NC	AR22F0L-01■3□	AR22F5L-01■3□	AR22F0L-01■4□	AR22F5L-01■4□		
		1NO+1NC	AR22F0L-11■3□	AR22F5L-11■3□	AR22F0L-11■4□	AR22F5L-11■4□		
		2NO	AR22F0L-20■3□	AR22F5L-20■3□	AR22F0L-20■4□	AR22F5L-20■4□		
		2NC	AR22F0L-02■3□	AR22F5L-02■3□	AR22F0L-02■4□	AR22F5L-02■4□		
		圆形凸头	无	1NO	AR22E0L-10■3□	AR22E5L-10■3□	AR22E0L-10■4□	AR22E5L-10■4□
				1NC	AR22E0L-01■3□	AR22E5L-01■3□	AR22E0L-01■4□	AR22E5L-01■4□
1NO+1NC	AR22E0L-11■3□			AR22E5L-11■3□	AR22E0L-11■4□	AR22E5L-11■4□		
2NO	AR22E0L-20■3□			AR22E5L-20■3□	AR22E0L-20■4□	AR22E5L-20■4□		
2NC	AR22E0L-02■3□			AR22E5L-02■3□	AR22E0L-02■4□	AR22E5L-02■4□		
3NO	AR22E0L-30■3□			AR22E5L-30■3□	AR22E0L-30■4□	AR22E5L-30■4□		
有	有	1NO	AR22E0L-10■3□	AR22E5L-10■3□	AR22E0L-10■4□	AR22E5L-10■4□		
		1NC	AR22E0L-01■3□	AR22E5L-01■3□	AR22E0L-01■4□	AR22E5L-01■4□		
		1NO+1NC	AR22E0L-11■3□	AR22E5L-11■3□	AR22E0L-11■4□	AR22E5L-11■4□		
		2NO	AR22E0L-20■3□	AR22E5L-20■3□	AR22E0L-20■4□	AR22E5L-20■4□		
		2NC	AR22E0L-02■3□	AR22E5L-02■3□	AR22E0L-02■4□	AR22E5L-02■4□		
		3NO	AR22E0L-30■3□	AR22E5L-30■3□	AR22E0L-30■4□	AR22E5L-30■4□		

备注：有关上表以外的触头构成，请咨询(瞬动型产品)。

●电压

用灯电压代码代替■标记

变压器		代码	
		LED灯	白炽灯
无变压器	6V DC	6	—
	6V AC	A	—
	5.5V AC/DC	—	5
	12V AC/DC	B	—
	15V AC/DC	C	C
	20V AC/DC	—	D
	24V AC/DC	E	E
有变压器	100-110V AC	H	H
	115-127V AC	L	L
	200-220V AC	M	M
	230-254V AC	Q	Q
	350-380V AC	S	S
	400-440V AC	T	T
	480V AC	V	V
500-550V AC	W	W	

●灯罩颜色

用灯罩颜色代码代替□标记

颜色	绿色	红色	白色	蓝色	黄色	橙色
代码	G	R	W	S	Y	A

●尺寸

参见1-43页



●重量

参见1-62页



AR22, DR22系列 型号

■带灯按钮开关

操作部分	变压器	触头	LED灯		白炽灯			
			瞬动型	交替型	瞬动型	交替型		
1 AR22 · DR22 系列 蘑菇头 (直径40mm)  KKD05-005  KKD05-006	无	1NO	AR22M0L-10■3□	AR22M5L-10■3□	AR22M0L-10■4□	AR22M5L-10■4□		
		1NC	AR22M0L-01■3□	AR22M5L-01■3□	AR22M0L-01■4□	AR22M5L-01■4□		
		1NO+1NC	AR22M0L-11■3□	AR22M5L-11■3□	AR22M0L-11■4□	AR22M5L-11■4□		
		2NO	AR22M0L-20■3□	AR22M5L-20■3□	AR22M0L-20■4□	AR22M5L-20■4□		
		2NC	AR22M0L-02■3□	AR22M5L-02■3□	AR22M0L-02■4□	AR22M5L-02■4□		
		3NO	AR22M0L-30■3□	AR22M5L-30■3□	AR22M0L-30■4□	AR22M5L-30■4□		
		3NC	AR22M0L-03■3□	AR22M5L-03■3□	AR22M0L-03■4□	AR22M5L-03■4□		
	有	1NO	AR22M0L-10■3□	AR22M5L-10■3□	AR22M0L-10■4□	AR22M5L-10■4□		
		1NC	AR22M0L-01■3□	AR22M5L-01■3□	AR22M0L-01■4□	AR22M5L-01■4□		
		1NO+1NC	AR22M0L-11■3□	AR22M5L-11■3□	AR22M0L-11■4□	AR22M5L-11■4□		
		2NO	AR22M0L-20■3□	AR22M5L-20■3□	AR22M0L-20■4□	AR22M5L-20■4□		
		2NC	AR22M0L-02■3□	AR22M5L-02■3□	AR22M0L-02■4□	AR22M5L-02■4□		
		无	1NO	AR22G4L-10■3□	AR22G9L-10■3□	AR22G4L-10■4□	AR22G9L-10■4□	
			1NC	AR22G4L-01■3□	AR22G9L-01■3□	AR22G4L-01■4□	AR22G9L-01■4□	
1NO+1NC	AR22G4L-11■3□		AR22G9L-11■3□	AR22G4L-11■4□	AR22G9L-11■4□			
2NO	AR22G4L-20■3□		AR22G9L-20■3□	AR22G4L-20■4□	AR22G9L-20■4□			
2NC	AR22G4L-02■3□		AR22G9L-02■3□	AR22G4L-02■4□	AR22G9L-02■4□			
3NO	AR22G4L-30■3□		AR22G9L-30■3□	AR22G4L-30■4□	AR22G9L-30■4□			
3NC	AR22G4L-03■3□		AR22G9L-03■3□	AR22G4L-03■4□	AR22G9L-03■4□			
有	1NO	AR22G4L-10■3□	AR22G9L-10■3□	AR22G4L-10■4□	AR22G9L-10■4□			
	1NC	AR22G4L-01■3□	AR22G9L-01■3□	AR22G4L-01■4□	AR22G9L-01■4□			
	1NO+1NC	AR22G4L-11■3□	AR22G9L-11■3□	AR22G4L-11■4□	AR22G9L-11■4□			
	2NO	AR22G4L-20■3□	AR22G9L-20■3□	AR22G4L-20■4□	AR22G9L-20■4□			
	2NC	AR22G4L-02■3□	AR22G9L-02■3□	AR22G4L-02■4□	AR22G9L-02■4□			
	透明全防护型 凸头 (直径24mm)	无	1NO	AR22G4L-10■3□	AR22G9L-10■3□	AR22G4L-10■4□	AR22G9L-10■4□	
			1NC	AR22G4L-01■3□	AR22G9L-01■3□	AR22G4L-01■4□	AR22G9L-01■4□	
1NO+1NC			AR22G4L-11■3□	AR22G9L-11■3□	AR22G4L-11■4□	AR22G9L-11■4□		
2NO			AR22G4L-20■3□	AR22G9L-20■3□	AR22G4L-20■4□	AR22G9L-20■4□		
2NC			AR22G4L-02■3□	AR22G9L-02■3□	AR22G4L-02■4□	AR22G9L-02■4□		
3NO			AR22G4L-30■3□	AR22G9L-30■3□	AR22G4L-30■4□	AR22G9L-30■4□		
3NC			AR22G4L-03■3□	AR22G9L-03■3□	AR22G4L-03■4□	AR22G9L-03■4□		
透明全防护型 凸头 (直径24mm)	有	1NO	AR22G4L-10■3□	AR22G9L-10■3□	AR22G4L-10■4□	AR22G9L-10■4□		
		1NC	AR22G4L-01■3□	AR22G9L-01■3□	AR22G4L-01■4□	AR22G9L-01■4□		
		1NO+1NC	AR22G4L-11■3□	AR22G9L-11■3□	AR22G4L-11■4□	AR22G9L-11■4□		
		2NO	AR22G4L-20■3□	AR22G9L-20■3□	AR22G4L-20■4□	AR22G9L-20■4□		
		2NC	AR22G4L-02■3□	AR22G9L-02■3□	AR22G4L-02■4□	AR22G9L-02■4□		
		透明全防护型 凸头 (直径24mm)	有	1NO	AR22G4L-10■3□	AR22G9L-10■3□	AR22G4L-10■4□	AR22G9L-10■4□
				1NC	AR22G4L-01■3□	AR22G9L-01■3□	AR22G4L-01■4□	AR22G9L-01■4□
1NO+1NC	AR22G4L-11■3□			AR22G9L-11■3□	AR22G4L-11■4□	AR22G9L-11■4□		
2NO	AR22G4L-20■3□			AR22G9L-20■3□	AR22G4L-20■4□	AR22G9L-20■4□		
2NC	AR22G4L-02■3□			AR22G9L-02■3□	AR22G4L-02■4□	AR22G9L-02■4□		
透明全防护型 凸头 (直径24mm)	有			1NO	AR22G4L-10■3□	AR22G9L-10■3□	AR22G4L-10■4□	AR22G9L-10■4□
				1NC	AR22G4L-01■3□	AR22G9L-01■3□	AR22G4L-01■4□	AR22G9L-01■4□
		1NO+1NC	AR22G4L-11■3□	AR22G9L-11■3□	AR22G4L-11■4□	AR22G9L-11■4□		
		2NO	AR22G4L-20■3□	AR22G9L-20■3□	AR22G4L-20■4□	AR22G9L-20■4□		
		2NC	AR22G4L-02■3□	AR22G9L-02■3□	AR22G4L-02■4□	AR22G9L-02■4□		
		透明全防护型 凸头 (直径24mm)	有	1NO	AR22G4L-10■3□	AR22G9L-10■3□	AR22G4L-10■4□	AR22G9L-10■4□
				1NC	AR22G4L-01■3□	AR22G9L-01■3□	AR22G4L-01■4□	AR22G9L-01■4□
1NO+1NC	AR22G4L-11■3□			AR22G9L-11■3□	AR22G4L-11■4□	AR22G9L-11■4□		
2NO	AR22G4L-20■3□			AR22G9L-20■3□	AR22G4L-20■4□	AR22G9L-20■4□		
2NC	AR22G4L-02■3□			AR22G9L-02■3□	AR22G4L-02■4□	AR22G9L-02■4□		

备注：有关上表以外的触头构成，请咨询(瞬动型产品)。

●电压 用灯电压代码代替■标记

变压器	代码	LED灯	
		白炽灯	
无变压器	6V DC	6	—
	6V AC	A	—
	5.5V AC/DC	—	5
	12V AC/DC	B	—
	15V AC/DC	C	C
	20V AC/DC	—	D
有变压器	24V AC/DC	E	E
	100-110V AC	H	H
	115-127V AC	L	L
	200-220V AC	M	M
	230-254V AC	Q	Q
350-380V AC	S	S	
400-440V AC	T	T	
480V AC	V	V	
500-550V AC	W	W	





●灯罩颜色 用灯罩颜色代码代替□标记

颜色	绿色	红色	白色	蓝色	黄色	橙色
代码	G	R	W	S	Y	A

●尺寸 参见1-43页

●重量 参见1-62页

■带灯按钮开关

操作部分	变压器	触头	LED灯		白炽灯			
			瞬动型	交替型	瞬动型	交替型		
方形平头  KKD05-009  KKD05-010	无	1NO	AR22F0M-10■3□	AR22F5M-10■3□	AR22F0M-10■4□	AR22F5M-10■4□		
		1NC	AR22F0M-01■3□	AR22F5M-01■3□	AR22F0M-01■4□	AR22F5M-01■4□		
		1NO+1NC	AR22F0M-11■3□	AR22F5M-11■3□	AR22F0M-11■4□	AR22F5M-11■4□		
		2NO	AR22F0M-20■3□	AR22F5M-20■3□	AR22F0M-20■4□	AR22F5M-20■4□		
		2NC	AR22F0M-02■3□	AR22F5M-02■3□	AR22F0M-02■4□	AR22F5M-02■4□		
		3NO	AR22F0M-30■3□	AR22F5M-30■3□	AR22F0M-30■4□	AR22F5M-30■4□		
		3NC	AR22F0M-03■3□	AR22F5M-03■3□	AR22F0M-03■4□	AR22F5M-03■4□		
	有	1NO	AR22F0M-10■3□	AR22F5M-10■3□	AR22F0M-10■4□	AR22F5M-10■4□		
		1NC	AR22F0M-01■3□	AR22F5M-01■3□	AR22F0M-01■4□	AR22F5M-01■4□		
		1NO+1NC	AR22F0M-11■3□	AR22F5M-11■3□	AR22F0M-11■4□	AR22F5M-11■4□		
		2NO	AR22F0M-20■3□	AR22F5M-20■3□	AR22F0M-20■4□	AR22F5M-20■4□		
		2NC	AR22F0M-02■3□	AR22F5M-02■3□	AR22F0M-02■4□	AR22F5M-02■4□		
		方形凸头  KKD05-011  KKD05-012	无	1NO	AR22E0M-10■3□	AR22E5M-10■3□	AR22E0M-10■4□	AR22E5M-10■4□
				1NC	AR22E0M-01■3□	AR22E5M-01■3□	AR22E0M-01■4□	AR22E5M-01■4□
1NO+1NC	AR22E0M-11■3□			AR22E5M-11■3□	AR22E0M-11■4□	AR22E5M-11■4□		
有	2NO		AR22E0M-20■3□	AR22E5M-20■3□	AR22E0M-20■4□	AR22E5M-20■4□		
	2NC		AR22E0M-02■3□	AR22E5M-02■3□	AR22E0M-02■4□	AR22E5M-02■4□		
	3NO		AR22E0M-30■3□	AR22E5M-30■3□	AR22E0M-30■4□	AR22E5M-30■4□		
有	3NC	AR22E0M-03■3□	AR22E5M-03■3□	AR22E0M-03■4□	AR22E5M-03■4□			
	1NO	AR22E0M-10■3□	AR22E5M-10■3□	AR22E0M-10■4□	AR22E5M-10■4□			
	1NC	AR22E0M-01■3□	AR22E5M-01■3□	AR22E0M-01■4□	AR22E5M-01■4□			
有	1NO+1NC	AR22E0M-11■3□	AR22E5M-11■3□	AR22E0M-11■4□	AR22E5M-11■4□			
	2NO	AR22E0M-20■3□	AR22E5M-20■3□	AR22E0M-20■4□	AR22E5M-20■4□			
	2NC	AR22E0M-02■3□	AR22E5M-02■3□	AR22E0M-02■4□	AR22E5M-02■4□			

备注：有关上表以外的触头构成，请咨询(瞬动型产品)。

●电压

用灯电压代码代替■标记

变压器		代码	
		LED灯	白炽灯
无变压器	6V DC	6	—
	6V AC	A	—
	5.5V AC/DC	—	5
	12V AC/DC	B	—
	15V AC/DC	C	C
	20V AC/DC	—	D
有变压器	24V AC/DC	E	E
	100-110V AC	H	H
有变压器	115-127V AC	L	L
	200-220V AC	M	M
	230-254V AC	Q	Q
	350-380V AC	S	S
	400-440V AC	T	T
	480V AC	V	V
	500-550V AC	W	W

●灯罩颜色

用灯罩颜色代码代替□标记

颜色	绿色	红色	白色	蓝色	黄色	橙色
代码	G	R	W	S	Y	A

●尺寸

参见1-43页



●重量

参见1-62页



AR22, DR22系列 型号

■按钮开关

操作部分	触头	瞬动型	交替型
圆形平头  KKD05-013	1NO	AR22F0R-10□	AR22F5R-10□
	1NC	AR22F0R-01□	AR22F5R-01□
	1NO+1NC	AR22F0R-11□	AR22F5R-11□
	2NO	AR22F0R-20□	AR22F5R-20□
	2NC	AR22F0R-02□	AR22F5R-02□
	2NO+2NC	AR22F0R-22□	AR22F5R-22□
	3NO	AR22F0R-30□	AR22F5R-30□
	3NC	AR22F0R-03□	AR22F5R-03□
	4NO	AR22F0R-40□	AR22F5R-40□
	4NC	AR22F0R-04□	AR22F5R-04□
圆形凸头  KKD05-014	1NO	AR22E0R-10□	AR22E5R-10□
	1NC	AR22E0R-01□	AR22E5R-01□
	1NO+1NC	AR22E0R-11□	AR22E5R-11□
	2NO	AR22E0R-20□	AR22E5R-20□
	2NC	AR22E0R-02□	AR22E5R-02□
	2NO+2NC	AR22E0R-22□	AR22E5R-22□
	3NO	AR22E0R-30□	AR22E5R-30□
	3NC	AR22E0R-03□	AR22E5R-03□
	4NO	AR22E0R-40□	AR22E5R-40□
	4NC	AR22E0R-04□	AR22E5R-04□
蘑菇头(直径40mm)  KKD05-015	1NO	AR22M0R-10□	AR22M5R-10□
	1NC	AR22M0R-01□	AR22M5R-01□
	1NO+1NC	AR22M0R-11□	AR22M5R-11□
	2NO	AR22M0R-20□	AR22M5R-20□
	2NC	AR22M0R-02□	AR22M5R-02□
	2NO+2NC	AR22M0R-22□	AR22M5R-22□
	3NO	AR22M0R-30□	AR22M5R-30□
	3NC	AR22M0R-03□	AR22M5R-03□
	4NO	AR22M0R-40□	AR22M5R-40□
	4NC	AR22M0R-04□	AR22M5R-04□

备注：有关上表以外的触头构成，请咨询(瞬动型产品)。

●灯罩颜色

用灯罩颜色代码代替□标记

颜色	绿色	红色	白色	蓝色	黄色	橙色	黑色
代码	G	R	W	S	Y	A	B




●尺寸

参见1-44页

●重量

参见1-62页

■ 按钮开关

操作部分	触头	瞬动型	交替型
蘑菇头(直径29mm)  KKD05-016	1NO	AR22M4R-10□	AR22M9R-10□
	1NC	AR22M4R-01□	AR22M9R-01□
	1NO+1NC	AR22M4R-11□	AR22M9R-11□
	2NO	AR22M4R-20□	AR22M9R-20□
	2NC	AR22M4R-02□	AR22M9R-02□
	2NO+2NC	AR22M4R-22□	AR22M9R-22□
	3NO	AR22M4R-30□	AR22M9R-30□
	3NC	AR22M4R-03□	AR22M9R-03□
	4NO	AR22M4R-40□	AR22M9R-40□
	4NC	AR22M4R-04□	AR22M9R-04□
方形平头  KKD05-018	1NO	AR22F0S-10□	AR22F5S-10□
	1NC	AR22F0S-01□	AR22F5S-01□
	1NO+1NC	AR22F0S-11□	AR22F5S-11□
	2NO	AR22F0S-20□	AR22F5S-20□
	2NC	AR22F0S-02□	AR22F5S-02□
	2NO+2NC	AR22F0S-22□	AR22F5S-22□
	3NO	AR22F0S-30□	AR22F5S-30□
	3NC	AR22F0S-03□	AR22F5S-03□
	4NO	AR22F0S-40□	AR22F5S-40□
	4NC	AR22F0S-04□	AR22F5S-04□
方形凸头  KKD05-019	1NO	AR22E0S-10□	AR22E5S-10□
	1NC	AR22E0S-01□	AR22E5S-01□
	1NO+1NC	AR22E0S-11□	AR22E5S-11□
	2NO	AR22E0S-20□	AR22E5S-20□
	2NC	AR22E0S-02□	AR22E5S-02□
	2NO+2NC	AR22E0S-22□	AR22E5S-22□
	3NO	AR22E0S-30□	AR22E5S-30□
	3NC	AR22E0S-03□	AR22E5S-03□
	4NO	AR22E0S-40□	AR22E5S-40□
	4NC	AR22E0S-04□	AR22E5S-04□

备注：有关上表以外的触头构成，请咨询(瞬动型产品)。

● 灯罩颜色

用灯罩颜色代码代替□标记

颜色	绿色	红色	白色	蓝色	黄色	橙色	黑色
代码	G	R	W	S	Y	A	B

● 尺寸

参见1-44页

● 重量

参见1-62页



AR22, DR22系列 型号

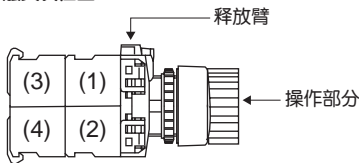
■按钮开关

操作部分	触头	型号	触头操作					
			触头块		左		右	
			安装位置	类型	释放	按下	释放	按下
带选择环型按钮 (2位置)	2NO+2NC	AR22S1R-22□	(1)	NC	-	-	●	-
			(2)	NC	-	-	●	-
			(3)	NO	-	●	-	●
			(4)	NO	-	●	-	●
	2NO	AR22S2R-20□	(1)	NO	-	●	-	-
			(2)	NO	-	-	-	●
	2NO+2NC	AR22S2R-22□	(1)	NC	●	-	—————	
			(2)	NC	—————		●	-
			(3)	NO	-	●	-	-
			(4)	NO	-	-	-	●
	2NO+2NC	AR22S3R-22□	(1)	NC	-	-	—————	
			(2)	NC	—————		-	-
			(3)	NO	-	●	-	-
			(4)	NO	-	-	-	●
	2NO+2NC	AR22S6R-22□	(1)	NC	●	-	-	锁定状态 (不能按下)
			(2)	NC	●	-	-	
			(3)	NO	-	●	●	
			(4)	NO	-	●	●	

备注:(1)至(4):触头块安装位置

● 触头闭合 - 触头断开

触头块位置



●灯罩颜色
用灯罩颜色代码代替□标记

颜色	绿色	红色	白色	蓝色	黄色	橙色	黑色
代码	G	R	W	S	Y	A	B

●尺寸
参见1-44页

●重量
参见1-62页

■ 急停按钮开关

⊖ (直接断开动作), 符合EN60418标准

操作部分	触头	瞬动型
推入锁住, 转动复位 (直径40mm)  KKD05-020	1NC	AR22V2R-01R
	1NO+1NC	AR22V2R-11R
	2NC	AR22V2R-02R
	2NO+2NC	AR22V2R-22R
	3NC	AR22V2R-03R
	4NC	AR22V2R-04R
推入锁住, 转动复位 (直径29mm)  KKD05-021	1NC	AR22V4R-01R
	1NO+1NC	AR22V4R-11R
	2NC	AR22V4R-02R
	2NO+2NC	AR22V4R-22R
	3NC	AR22V4R-03R
	4NC	AR22V4R-04R
钥匙释放推入锁住, 转动复位 (直径40mm)  KKD05-022	1NC	AR22V7R-01R
	1NO+1NC	AR22V7R-11R
	2NC	AR22V7R-02R
	2NO+2NC	AR22V7R-22R
	3NC	AR22V7R-03R
	4NC	AR22V7R-04R
一体式推入锁住, 转动复位 (带白色箭头直径40mm的轻触 按钮开关)  KKD05-023	1NC	AR22VGE-01R
	1NO+1NC	AR22VGE-11R
	2NC	AR22VGE-02R

备注: · 按钮颜色: 只有红色

● 尺寸

参见1-45页

● 重量



参见1-62页



AR22, DR22系列 型号

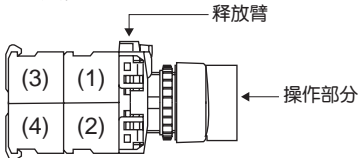
■ 选择开关

2位置

操作部分	触头	型号		触头操作			
		手动复位 左 右 档位角度: 90°	自动复位 左 右 档位角度: 60°	触头块 安装位置	类型	操作器位置 左 右	
旋钮: AR22PR型  KKD05-024	1NO	AR22PR-210□ AR22WR-210□	AR22PR-010□ AR22WR-010□	(1)	NO	-	●
	2NO	AR22PR-220□ AR22WR-220□	AR22PR-020□ AR22WR-020□	(1) (2)	NO	-	●
	3NO	AR22PR-230□ AR22WR-230□	AR22PR-030□ AR22WR-030□	(1) (2) (3)	NO	-	●
长柄: AR22WR型  KKD05-025	4NO	AR22PR-240□ AR22WR-240□	AR22PR-040□ AR22WR-040□	(1) (2) (3) (4)	NO	-	●
	1NC	AR22PR-201□ AR22WR-201□	AR22PR-001□ AR22WR-001□	(1)	NC	●	-
	2NC	AR22PR-202□ AR22WR-202□	AR22PR-002□ AR22WR-002□	(1) (2)	NC	●	-
	3NC	AR22PR-203□ AR22WR-203□	AR22PR-003□ AR22WR-003□	(1) (2) (3)	NC	●	-
	4NC	AR22PR-204□ AR22WR-204□	AR22PR-004□ AR22WR-004□	(1) (2) (3) (4)	NC	●	-
	1NO+1NC	AR22PR-211□ AR22WR-211□	AR22PR-011□ AR22WR-011□	(1) (2)	NO NC	- ●	● -
	2NO+2NC	AR22PR-222□ AR22WR-222□	AR22PR-022□ AR22WR-022□	(1) (2) (3) (4)	NO NC NO NC	- ● - ●	● - ● -

备注: (1)至(4): 触头块安装位置
● 触头闭合 - 触头断开
有关上表以外的触头构成, 请咨询(手动复位型产品)。

触头块位置



● 旋钮和长柄颜色

用颜色代码代替□标记

颜色	黑色	绿色	红色
代码	B	G	R

备注: 标准颜色代码为B。

● 尺寸


参见1-46页

● 重量

参见1-62页

■选择开关

2位置

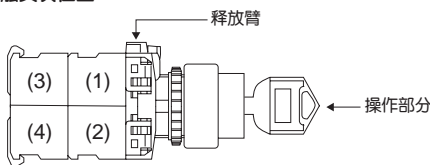
操作部分	触头	型号		触头操作			
		手动复位 左 右 档位角度: 90°	自动复位 左 右 档位角度: 60°	触头块		操作部分位置	
钥匙				安装位置	类型	左	右
 KKD05-026	1NO	AR22JR-2◆10◇	AR22JR-0A10◇	(1)	NO	-	●
	2NO	AR22JR-2◆20◇	AR22JR-0A20◇	(1)	NO	-	●
				(2)	NO	-	●
	3NO	AR22JR-2◆30◇	AR22JR-0A30◇	(1)	NO	-	●
				(2)	NO	-	●
				(3)	NO	-	●
	4NO	AR22JR-2◆40◇	AR22JR-0A40◇	(1)	NO	-	●
				(2)	NO	-	●
				(3)	NO	-	●
				(4)	NO	-	●
	1NC	AR22JR-2◆01◇	AR22JR-0A01◇	(1)	NC	●	-
	2NC	AR22JR-2◆02◇	AR22JR-0A02◇	(1)	NC	●	-
				(2)	NC	●	-
	3NC	AR22JR-2◆03◇	AR22JR-0A03◇	(1)	NC	●	-
				(2)	NC	●	-
				(3)	NC	●	-
4NC	AR22JR-2◆04◇	AR22JR-0A04◇	(1)	NC	●	-	
			(2)	NC	●	-	
			(3)	NC	●	-	
			(4)	NC	●	-	
1NO+1NC	AR22JR-2◆11◇	AR22JR-0A11◇	(1)	NO	-	●	
			(2)	NC	●	-	
2NO+2NC	AR22JR-2◆22◇	AR22JR-0A22◇	(1)	NO	-	●	
			(2)	NC	●	-	
			(3)	NO	-	●	
			(4)	NC	●	-	

备注: (1)至(4): 触头块安装位置

有关上表以外的触头构成, 请咨询(手动复位型产品)。




● 触头闭合 - 触头断开

触头块位置



●钥匙取出位置

用钥匙取出位置代码代替◆标记

取出位置				
		左	左和右	右
代码		A	B	D
适用	AR22JR-2	○	○	○
	AR22JR-0	○	-	-

○: 适用 -: 不适用

●尺寸

参见1-46页

●重量

参见1-62页

●钥匙代码编号



用下述钥匙代码中的一个代替◇标记: A, B, C, D, E和F
标准钥匙代码为A。



AR22, DR22系列 型号

■选择开关

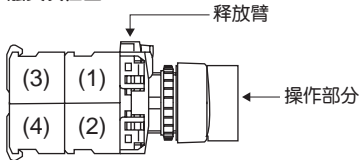
3位置

操作部分	触头	型号				触头操作				
		手动复位 左 中 右 档位角度: 各45°	混合复位 左 中 右 档位角度: 各45°	混合复位 左 中 右 档位角度: 各45°	自动复位 左 中 右 档位角度: 各45°	触头块 安装位置	类型	操作器位置 左 中 右		
旋钮: AR22PR型  KKD05-024 长柄: AR22WR型  KKD05-025	1NO	AR22PR-310□	AR22PR-610□	-	-	(1)	NO	●	-	-
		AR22WR-310□	AR22WR-610□	-	-	(1)	NO	-	-	●
	2NO	AR22PR-320□	AR22PR-620□	-	-	(1)	NO	●	-	-
		AR22WR-320□	AR22WR-620□	-	-	(2)	NO	●	-	-
		-	-	AR22PR-720□	-	(1)	NO	-	-	●
		-	-	AR22WR-720□	-	(2)	NO	-	-	●
	3NO	AR22PR-330□	AR22PR-630□	-	-	(1)	NO	●	-	-
		AR22WR-330□	AR22WR-630□	-	-	(2)	NO	●	-	-
		-	-	AR22PR-730□	-	(3)	NO	●	-	-
		-	-	AR22WR-730□	-	(1)	NO	-	-	●
		-	-	-	-	(2)	NO	-	-	●
		-	-	-	-	(3)	NO	-	-	●
-		-	AR22PR-130□	-	(1)	NO	-	-	●	
-		-	AR22WR-130□	-	(2)	NO	●	-	-	
4NO	AR22PR-340□	AR22PR-640□	-	-	(1)	NO	●	-	-	
	AR22WR-340□	AR22WR-640□	-	-	(2)	NO	●	-	-	
	-	-	AR22PR-740□	-	(3)	NO	●	-	-	
	-	-	AR22WR-740□	-	(4)	NO	●	-	-	
	-	-	-	-	(1)	NO	-	-	●	
	-	-	-	-	(2)	NO	-	-	●	
	-	-	AR22PR-140□	-	(3)	NO	-	-	●	
	-	-	AR22WR-140□	-	(4)	NO	●	-	-	
	-	-	-	-	(1)	NO	-	-	●	
	-	-	-	-	(2)	NO	●	-	-	
	-	-	-	-	(3)	NO	-	-	●	
	-	-	-	-	(4)	NO	●	-	-	

备注: (1)至(4): 触头块安装位置
有关上表以外的触头构成, 请咨询(手动复位型产品)。

● 触头闭合 - 触头断开

触头块位置



●旋钮和长柄颜色 用颜色代码代替□标记



颜色	黑色	绿色	红色
代码	B	G	R

备注: 标准颜色代码为B。

●尺寸
参见1-46页

●重量
参见1-62页

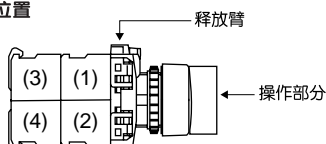
■选择开关 3位置

操作部分	触头	型号				触头操作				
		手动复位 左 中 右 档位角度:各45°	混合复位 左 中 右 档位角度:各45°	混合复位 左 中 右 档位角度:各45°	自动复位 左 中 右 档位角度:各45°	触头块 安装位置	类型	操作部分位置 左 中 右		
旋钮: AR22PR型 	1NC	AR22PR-301□ AR22WR-301□	AR22PR-601□ AR22WR-601□	- -	- -	(1)	NC	-	-	●
		- -	- -	AR22PR-701□ AR22WR-701□	- -	(1)	NC	●	-	-
长柄: AR22WR型 	2NC	AR22PR-302□ AR22WR-302□	AR22PR-602□ AR22WR-602□	- -	- -	(1)	NC	-	-	●
		- -	- -	AR22PR-702□ AR22WR-702□	- -	(2)	NC	-	-	●
	3NC	AR22PR-303□ AR22WR-303□	AR22PR-603□ AR22WR-603□	- -	- -	(1)	NC	-	-	●
		- -	- -	AR22PR-703□ AR22WR-703□	- -	(2)	NC	-	-	●
		- -	- -	- -	AR22PR-102□ AR22WR-102□	(1)	NC	-	-	●
		- -	- -	- -	AR22WR-102□	(2)	NC	-	-	●
4NC	AR22PR-304□ AR22WR-304□	AR22PR-604□ AR22WR-604□	- -	- -	(1)	NC	-	-	●	
	- -	- -	AR22PR-704□ AR22WR-704□	- -	(2)	NC	-	-	●	
	- -	- -	- -	AR22PR-104□ AR22WR-104□	(1)	NC	-	-	●	
	- -	- -	- -	AR22WR-104□	(2)	NC	-	-	●	
1NO+1NC	AR22PR-311□ AR22WR-311□	AR22PR-611□ AR22WR-611□	- -	- -	(1)	NO	●	-	-	
	- -	- -	AR22PR-711□ AR22WR-711□	- -	(2)	NC	-	-	●	
2NO+2NC	AR22PR-322□ AR22WR-322□	AR22PR-622□ AR22WR-622□	- -	- -	(1)	NO	●	-	-	
	- -	- -	- -	- -	(2)	NC	-	-	●	
	- -	- -	AR22PR-722□ AR22WR-722□	- -	(3)	NO	●	-	-	
	- -	- -	- -	AR22PR-122□ AR22WR-122□	(1)	NC	-	-	●	
- -	- -	- -	- -	(2)	NC	-	-	●		
- -	- -	- -	- -	(3)	NO	-	-	●		
- -	- -	- -	- -	(4)	NC	●	-	-		

备注: (1)至(4): 触头块安装位置
有关上表以外的触头构成, 请咨询(手动复位型产品)。

●触头闭合

触头块位置



●旋钮和长柄颜色
用颜色代码代替□标记

颜色	黑色	绿色	红色
代码	B	G	R

备注: 标准颜色代码为B。


●尺寸
参见1-46页

●重量
参见1-62页



AR22, DR22系列 型号

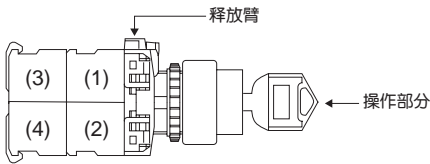
■选择开关 3位置

操作部分	触头	型号				触头操作				
		手动复位 左 中 右 档位角度:各45°	混合复位 左 中 右 档位角度:各45°	混合复位 左 中 右 档位角度:各45°	自动复位 左 中 右 档位角度:各45°	触头块 安装位置	类型	操作部分位置 左 中 右		
钥匙  KKD05-026	1NO	AR22JR-3◆10◇	AR22JR-6◆10◇	-	-	(1)	NO	●	-	-
		-	-	AR22JR-7◆10◇	-	(1)	NO	-	-	●
	2NO	AR22JR-3◆20◇	AR22JR-6◆20◇	-	-	(1)	NO	●	-	-
		-	-	AR22JR-7◆20◇	-	(1)	NO	-	-	●
		-	-	-	AR22JR-1E20◇	(1)	NO	-	-	●
		-	-	-	-	(2)	NO	●	-	-
	3NO	AR22JR-3◆30◇	AR22JR-6◆30◇	-	-	(1)	NO	●	-	-
		-	-	AR22JR-7◆30◇	-	(2)	NO	●	-	-
		-	-	-	AR22JR-1E30◇	(3)	NO	●	-	-
		-	-	-	-	(1)	NO	-	-	●
		-	-	-	-	(2)	NO	-	-	●
	4NO	AR22JR-3◆40◇	AR22JR-6◆40◇	-	-	(3)	NO	●	-	-
-		-	AR22JR-7◆40◇	-	(4)	NO	●	-	-	
-		-	-	AR22JR-1E40◇	(1)	NO	-	-	●	
					(2)	NO	●	-	-	
					(3)	NO	-	-	●	
					(4)	NO	-	-	●	

备注: (1)至(4): 触头块安装位置
有关上表以外的触头构成, 请咨询(手动复位型产品)。

●触头闭合

触头块位置



●钥匙取出位置

用钥匙取出位置代码代替◆标记

取出位置	左 	左和右 	左、右和中 	右 	中 	右和中 	左和中
代码	A	B	C	D	E	F	G
适用	AR22JR-3 ○	AR22JR-6 ○	AR22JR-7 ○	AR22JR-1 ○	-	-	-

○: 适用 -: 不适用

●钥匙代码编号

使用下述钥匙代码中的一个代替◆标记:A, B, C, D, E和F
标准钥匙代码为A。


●尺寸

参见1-46页

●重量

参见1-62页

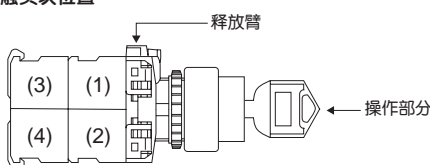
■选择开关 3位置

操作部分	触头	型号				触头操作				
		手动复位 左 中 右 档位角度:各45°	混合复位 左 中 右 档位角度:各45°	混合复位 左 中 右 档位角度:各45°	自动复位 左 中 右 档位角度:各45°	触头块		操作部分位置		
						安装位置	型号	左	中	右
锁匙:  KKD05-026	1NC	AR22JR-3◆01◇	AR22JR-6◆01◇	-	-	(1)	NC	-	-	●
		-	-	AR22JR-7◆01◇	-	(1)	NC	●	-	-
	2NC	AR22JR-3◆02◇	AR22JR-6◆02◇	-	-	(1)	NC	-	-	●
		-	-	AR22JR-7◆02◇	-	(1)	NC	●	-	-
		-	-	-	AR22JR-1E02◇	(1)	NC	■	-	-
		-	-	-	-	(2)	NC	●	-	-
	3NC	AR22JR-3◆03◇	AR22JR-6◆03◇	-	-	(1)	NC	-	-	●
		-	-	AR22JR-7◆03◇	-	(2)	NC	-	-	●
		-	-	-	-	(3)	NC	-	-	●
		-	-	-	AR22JR-1E03◇	(1)	NC	■	-	-
		-	-	-	-	(2)	NC	-	■	-
		-	-	-	-	(3)	NC	■	-	-
	4NC	AR22JR-3◆04◇	AR22JR-6◆04◇	-	-	(1)	NC	-	-	●
		-	-	AR22JR-7◆04◇	-	(2)	NC	-	-	●
		-	-	-	-	(3)	NC	-	-	●
		-	-	-	-	(4)	NC	-	-	●
-		-	-	AR22JR-1E04◇	(1)	NC	■	-	-	
-		-	-	-	(2)	NC	-	■	-	
-		-	-	-	(3)	NC	■	-	-	
-		-	-	-	(4)	NC	■	-	-	

备注: (1)至(4): 触头块安装位置
有关上表以外的触头构成, 请咨询(手动复位型产品)。

●触头闭合

触头块位置



●钥匙取出位置

用钥匙取出位置代码代替◆标记

取出位置	左	左和右	左、右和中	右	中	右和中	左和中
代码	A	B	C	D	E	F	G
适用	AR22JR-3 ○	AR22JR-6 ○	AR22JR-7 ○	AR22JR-1 ○	-	-	-

○: 适用 -: 不适用

●钥匙代码编号

使用下述钥匙代码中的一个代替◆标记:A, B, C, D, E和F
标准钥匙代码为A。

●尺寸

参见1-46页


●重量

参见1-62页



AR22, DR22系列 型号

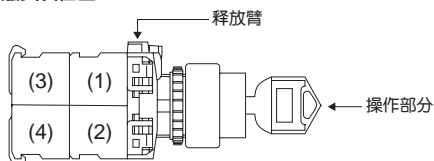
■选择开关 3位置

操作部分	触头	型号				触头操作			
		手动复位 左 中 右 档位角度:各45°	混合复位 左 中 右 档位角度:各45°	混合复位 左 中 右 档位角度:各45°	自动复位 左 中 右 档位角度:各45°	触头块 安装位置	型号	操作部分位置 左 中 右	
钥匙  KKD05-026	1NO+1NC	AR22JR-3◆11◇	AR22JR-6◆11◇	-	-	(1) NO	●	-	-
		-	-	AR22JR-7◆11◇	-	(1) NO	-	-	●
		-	-	-	AR22JR-1E11◇	(1) NO	-	-	●
		-	-	-	-	(2) NC	-	■	-
		-	-	-	-	(2) NC	-	-	●
		-	-	-	-	(2) NC	-	-	●
	2NO+2NC	AR22JR-3◆22◇	AR22JR-6◆22◇	-	-	(1) NO	●	-	-
		-	-	AR22JR-7◆22◇	-	(1) NO	-	-	●
		-	-	-	AR22JR-1E22◇	(1) NO	-	-	●
		-	-	-	-	(2) NC	●	-	-
		-	-	-	-	(2) NC	-	■	-
		-	-	-	-	(2) NC	-	-	●

备注: (1)至(4): 触头块安装位置
有关上表以外的触头构成, 请咨询(手动复位型产品)。

●触头闭合

触头块位置



●钥匙取出位置

用钥匙取出位置代码代替◆标记

取出位置	左	左和右	左、右和中	右	中	右和中	左和中
代码	A	B	C	D	E	F	G
适用	AR22JR-3 ○	AR22JR-6 ○	AR22JR-7 ○	AR22JR-1 ○	-	-	-

○: 适用 -: 不适用

●钥匙代码编号



用下述钥匙代码中的一个代替◇标记:A, B, C, D, E和F
标准钥匙代码为A。

●尺寸
参见1-46页

●重量
参见1-62页

■选择开关(控制型)

3位置

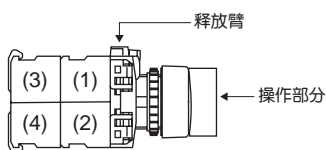
操作部分	触头	触头构成代码	型号				触头操作		
			手动复位 左 中 右 档位角度:各45°	混合复位 左 中 右 档位角度:各45°	混合复位 左 中 右 档位角度:各45°	自动复位 左 中 右 档位角度:各45°	触头块 安装位置	类型	操作部分位置 左 中 右
旋钮: AR22PCR型 	2NC	01F	AR22PCR-301F□	AR22PCR-601F□	AR22PCR-701F□	AR22PCR-101F□	(1) NC	● - -	
			AR22WCR-301F□	AR22WCR-601F□	AR22WCR-701F□	AR22WCR-101F□	(2) NC	- ● -	
长柄: AR22WCR型 	2NO+2NC	014	AR22PCR-3014□	AR22PCR-6014□	AR22PCR-7014□	AR22PCR-1014□	(1) NC	● - -	
			AR22WCR-3014□	AR22WCR-6014□	AR22WCR-7014□	AR22WCR-1014□	(2) NC	- ● -	
							(3) NO	- - ●	
							(4) NO	● - -	
	2NO+2NC	024	01J	AR22PCR-3024□	AR22PCR-6024□	AR22PCR-7024□	AR22PCR-1024□	(1) NC	● - -
				AR22WCR-3024□	AR22WCR-6024□	AR22WCR-7024□	AR22WCR-1024□	(2) NC	- ● -
								(3) NO	- - ●
								(4) NO	● - -
2NO+2NC	03C *	03C *	AR22PCR-303C□	-	-	-	(1) NC	● - -	
			AR22WCR-303C□	-	-	-	(2) NC	- - ●	
							(3) NO	- - ●	
							(4) NO	● - -	
2NO+2NC	044 *	044 *	AR22PCR-3044□	AR22PCR-6044□	AR22PCR-7044□	AR22PCR-1044□	(1) NC	● - -	
			AR22WCR-3044□	AR22WCR-6044□	AR22WCR-7044□	AR22WCR-1044□	(2) NC	- ● -	
							(3) NO	- - ●	
							(4) NO	● - -	
2NO+2NC	054	054	AR22PCR-3054□	AR22PCR-6054□	AR22PCR-7054□	AR22PCR-1054□	(1) NC	● - -	
			AR22WCR-3054□	AR22WCR-6054□	AR22WCR-7054□	AR22WCR-1054□	(2) NC	- ● -	
							(3) NO	- - ●	
							(4) NO	● - -	
2NO+2NC	064	064	AR22PCR-3064□	AR22PCR-6064□	AR22PCR-7064□	AR22PCR-1064□	(1) NC	● - -	
			AR22WCR-3064□	AR22WCR-6064□	AR22WCR-7064□	AR22WCR-1064□	(2) NC	- ● -	
							(3) NO	● - -	
							(4) NO	● - ●	

备注: (1)至(4): 触头块安装位置

* 切换档位时, 触头可能会出现重叠现象。

●触头闭合

触头块位置



●旋钮和长柄颜色 用颜色代码代替□标记

颜色	黑色	绿色	红色
代码	B	G	R

备注: 标准颜色代码为B。

●尺寸

参见1-46页

●尺寸



参见1-62页



AR22, DR22系列 型号

■选择开关(控制型)

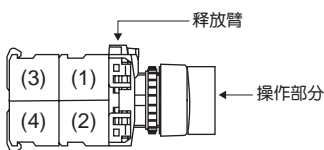
3位置

操作部分	触头	触头构成代码	型号				触头操作		
			手动复位 左 中 右 档位角度:各45°	混合复位 左 中 右 档位角度:各45°	混合复位 左 中 右 档位角度:各45°	自动复位 左 中 右 档位角度:各45°	触头块 安装位置	类型	操作部分位置 左 中 右
旋钮: AR22PCR型 	1NO+1NC	07F	AR22PCR-307F□	AR22PCR-607F□	AR22PCR-707F□	AR22PCR-107F□	(1) NC	-	●
			AR22WCR-307F□	AR22WCR-607F□	AR22WCR-707F□	AR22WCR-107F□	(2) NO	-	●
长柄 AR22WCR型 	2NO+2NC	07C *	AR22PCR-307C□	-	-	-	(1) NC	-	●
			AR22WCR-307C□	-	-	-	(2) NC	-	●
	2NO+2NC	084	AR22PCR-3084□	AR22PCR-6084□	AR22PCR-7084□	AR22PCR-1084□	(1) NC	-	●
			AR22WCR-3084□	AR22WCR-6084□	AR22WCR-7084□	AR22WCR-1084□	(2) NC	-	●
			-	-	-	-	(3) NO	●	●
			-	-	-	-	(4) NO	●	●
	2NO+2NC	094 *	AR22PCR-3094□	AR22PCR-6094□	AR22PCR-7094□	AR22PCR-1094□	(1) NC	-	●
			AR22WCR-3094□	AR22WCR-6094□	AR22WCR-7094□	AR22WCR-1094□	(2) NC	-	●
-			-	-	-	(3) NO	●	●	
-			-	-	-	(4) NO	●	●	
2NO+2NC	104	AR22PCR-3104□	AR22PCR-6104□	AR22PCR-7104□	AR22PCR-1104□	(1) NC	-	●	
		AR22WCR-3104□	AR22WCR-6104□	AR22WCR-7104□	AR22WCR-1104□	(2) NC	-	●	
		-	-	-	-	(3) NO	●	●	
		-	-	-	-	(4) NO	●	●	
2NO+2NC	11C *	AR22PCR-311C□	-	-	-	(1) NC	-	●	
		AR22WCR-311C□	-	-	-	(2) NC	-	●	
		-	-	-	-	(3) NO	●	●	
		-	-	-	-	(4) NO	●	●	
2NO+2NC	124 *	AR22PCR-3124□	AR22PCR-6124□	AR22PCR-7124□	AR22PCR-1124□	(1) NC	-	●	
		AR22WCR-3124□	AR22WCR-6124□	AR22WCR-7124□	AR22WCR-1124□	(2) NC	-	●	
		-	-	-	-	(3) NO	●	●	
		-	-	-	-	(4) NO	●	●	
2NO+2NC	134 *	AR22PCR-3134□	AR22PCR-6134□	AR22PCR-7134□	AR22PCR-1134□	(1) NC	-	●	
		AR22WCR-3134□	AR22WCR-6134□	AR22WCR-7134□	AR22WCR-1134□	(2) NC	-	●	
		-	-	-	-	(3) NO	●	●	
		-	-	-	-	(4) NO	●	●	

备注: (1)至(4): 触头块安装位置
*切换档位时, 触头可能会出现重叠现象。

●触头闭合

触头块位置



●旋钮和长柄颜色 用颜色代码代替□标记

颜色	黑色	绿色	红色
代码	B	G	R

备注: 标准颜色代码为B。

●尺寸



参见1-46页

●尺寸

参见1-62页

■选择开关(控制型)

3位置

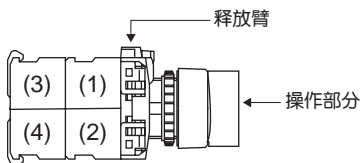
操作部分	触头	触头构成代码	型号				触头操作				
			手动复位 左 中 右 档位角度:各45°	混合复位 左 中 右 档位角度:各45°	混合复位 左 中 右 档位角度:各45°	自动复位 左 中 右 档位角度:各45°	触头块 安装位置	类型	操作部分位置 左 中 右		
旋钮: AR22PCR型  KKD05-027	3NO+1NC	14D *	AR22PCR-314D□	-	-	-	(1)	NO	●	-	-
			AR22WCR-314D□	-	-	-	(2)	NC	-	●	-
长柄: AR22WCR型  KKD05-028	3NO+1NC	15A *	AR22PCR-315A□	AR22PCR-615A□	AR22PCR-715A□	AR22PCR-115A□	(1)	NO	-	-	●
			AR22WCR-315A□	AR22WCR-615A□	AR22WCR-715A□	AR22WCR-115A□	(2)	NC	-	●	-
	2NO+2NC	164	AR22PCR-3164□	AR22PCR-6164□	AR22PCR-7164□	AR22PCR-1164□	(1)	NC	-	●	-
			AR22WCR-3164□	AR22WCR-6164□	AR22WCR-7164□	AR22WCR-1164□	(2)	NC	-	●	-
	2NO+2NC	174 *	AR22PCR-3174□	AR22PCR-6174□	AR22PCR-7174□	AR22PCR-1174□	(1)	NC	-	●	-
			AR22WCR-3174□	AR22WCR-6174□	AR22WCR-7174□	AR22WCR-1174□	(2)	NC	-	●	-
2NO+2NC	184	AR22PCR-3184□	AR22PCR-6184□	AR22PCR-7184□	AR22PCR-1184□	(1)	NC	-	●	-	
		AR22WCR-3184□	AR22WCR-6184□	AR22WCR-7184□	AR22WCR-1184□	(2)	NC	-	●	-	
2NO+2NC	194	AR22PCR-3194□	AR22PCR-6194□	AR22PCR-7194	AR22PCR-1194□	(1)	NC	-	●	-	
		AR22WCR-3194□	AR22WCR-6194□	AR22WCR-7194	AR22WCR-1194□	(2)	NC	●	-	-	
4NO	20B	20B	AR22PCR-320B□	AR22PCR-620B□	AR22PCR-720B□	AR22PCR-120B□	(1)	NO	-	-	●
			AR22WCR-320B□	AR22WCR-620B□	AR22WCR-720B□	AR22WCR-120B□	(2)	NO	●	-	-
							(3)	NO	-	-	●
							(4)	NO	●	-	-

备注: (1)至(4): 触头块安装位置

* 切换档位时, 触头可能会出现重叠现象。

●触头闭合

触头块位置



●旋钮和长柄颜色 用颜色代码代替□标记

颜色	黑色	绿色	红色
代码	B	G	R

备注: 标准颜色代码为B。

●尺寸

参见1-46页

●重量


参见1-62页



AR22, DR22系列 型号

■选择开关(控制型)

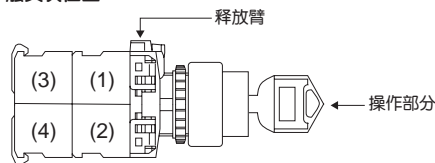
3位置

操作部分	触头	触头构成代码	型号				触头操作	
			手动复位 左 中 右 档位角度:各45°	混合复位 左 中 右 档位角度:各45°	混合复位 左 中 右 档位角度:各45°	自动复位 左 中 右 档位角度:各45°	安装位置	类型
钥匙  KKD05-029	2NC	01F	AR22JCR-3◆01F◇	AR22JCR-6◆01F◇	AR22JCR-7◆01F◇	AR22JCR-1E01F◇	(1) NC (2) NC	NC - -
	2NO+2NC	014	AR22JCR-3◆014◇	AR22JCR-6◆014◇	AR22JCR-7◆014◇	AR22JCR-1E014◇	(1) NC (2) NC (3) NO (4) NO	NC - - NC - - NO - - ● NO ● - -
	4NC	01J	AR22JCR-3◆01J◇	AR22JCR-6◆01J◇	AR22JCR-7◆01J◇	AR22JCR-1E01J◇	(1) NC (2) NC (3) NC (4) NC	NC - - NC - - NC - - NC - -
	2NO+2NC	024	AR22JCR-3◆024◇	AR22JCR-6◆024◇	AR22JCR-7◆024◇	AR22JCR-1E024◇	(1) NC (2) NC (3) NO (4) NO	NC - ● - NC - ● - NO - - ● NO ● - -
	2NO+2NC	03C *	AR22JCR-3◆03C◇	-	-	-	(1) NC (2) NC (3) NO (4) NO	NC - - NC - - ● NO - - ● NO ● - -
	2NO+2NC	044 *	AR22JCR-3◆044◇	AR22JCR-6◆044◇	AR22JCR-7◆044◇	AR22JCR-1E044◇	(1) NC (2) NC (3) NO (4) NO	NC - - NC - ● - NO - - ● NO ● - -
	2NO+2NC	054	AR22JCR-3◆054◇	AR22JCR-6◆054◇	AR22JCR-7◆054◇	AR22JCR-1E054◇	(1) NC (2) NC (3) NO (4) NO	NC - - NC - ● - NO - - ● NO - - ●
	2NO+2NC	064	AR22JCR-3◆064◇	AR22JCR-6◆064◇	AR22JCR-7◆064◇	AR22JCR-1E064◇	(1) NC (2) NC (3) NO (4) NO	NC - - NC - ● - NO ● - - NO ● - ●

备注: (1)至(4): 触头块安装位置
* 切换档位时, 触头可能会出现重叠现象。

● 触头闭合

触头块位置



● 钥匙代码编号

用下述钥匙代码中的一个代替◇标记:A, B, C, D, E和F
标准钥匙代码为A。

● 钥匙取出位置

用钥匙取出位置代码代替◆标记

取出位置	左	左和右	左、右和中	右	中	右和中	左和中
代码	A	B	C	D	E	F	G
适用	AR22JCR-3 ○	○	○	○	○	○	○
	AR22JCR-6 -	-	-	○	○	○	-
	AR22JCR-7 ○	-	-	-	○	-	○
	AR22JCR-1 -	-	-	-	○	-	-


○: 适用 -: 不适用

● 尺寸
参见1-46页

● 重量
参见1-62页

■选择开关(控制型)

3位置

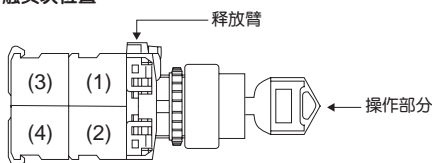
操作部分	触头	触头构成代码	型号				触头操作			
			手动复位 左 中 右 档位角度:各45°	混合复位 左 中 右 档位角度:各45°	混合复位 左 中 右 档位角度:各45°	自动复位 左 中 右 档位角度:各45°	触头块 安装位置	类型	操作部分位置 左 中 右	
 KKD05-029	1NO+1NC	07F	AR22JCR-3◆07F◇	AR22JCR-6◆07F◇	AR22JCR-7◆07F◇	AR22JCR-1E07F◇	(1) NC	-	●	-
	2NO+2NC	07C *	AR22JCR-3◆07C◇	-	-	-	(1) NC	-	-	●
	2NO+2NC	084	AR22JCR-3◆084◇	AR22JCR-6◆084◇	AR22JCR-7◆084◇	AR22JCR-1E084◇	(1) NC	-	●	-
	2NO+2NC	094 *	AR22JCR-3◆094◇	AR22JCR-6◆094◇	AR22JCR-7◆094◇	AR22JCR-1E094◇	(1) NC	-	●	-
	2NO+2NC	104	AR22JCR-3◆104◇	AR22JCR-6◆104◇	AR22JCR-7◆104◇	AR22JCR-1E104◇	(1) NC	-	●	-
	2NO+2NC	11C *	AR22JCR-3◆11C◇	-	-	-	(1) NC	-	●	-
	2NO+2NC	124 *	AR22JCR-3◆124◇	AR22JCR-6◆124◇	AR22JCR-7◆124◇	AR22JCR-1E124◇	(1) NC	-	●	-
	2NO+2NC	134 *	AR22JCR-3◆134◇	AR22JCR-6◆134◇	AR22JCR-7◆134◇	AR22JCR-1E134◇	(1) NC	-	●	-

备注: (1)至(4): 触头块安装位置

* 切换档位时, 触头可能会出现重叠现象。

●触头闭合

触头块位置



●钥匙代码编号

用下述钥匙代码中的一个代替◇标记:A, B, C, D, E和F
标准钥匙代码为A。

●钥匙取出位置

用钥匙取出位置代码代替◆标记

取出位置	左	左和右	左、右和中	右	中	右和中	左和中
代码	A	B	C	D	E	F	G
适用	AR22JCR-3 ○	○	○	○	○	○	○
	AR22JCR-6 -	-	-	○	○	○	-
	AR22JCR-7 ○	-	-	-	○	-	○
	AR22JCR-1 -	-	-	-	○	-	-

○: 适用 -: 不适用

●尺寸

参见1-46页

●重量

参见1-62页



AR22, DR22系列 型号

■选择开关(控制型)

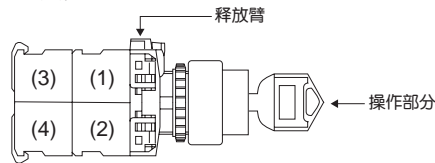
3位置

操作部分	触头	触头构成代码	型号				触头操作							
			手动复位	混合复位	混合复位	自动复位	触头块			操作部分位置				
			左 中 右 档位角度:各45°	左 中 右 档位角度:各45°	左 中 右 档位角度:各45°	左 中 右 档位角度:各45°	安装位置	类型	左	中	右			
旋钮  KKD05-029	3NO+1NC	14D *	AR22JCR-3◆14D◇	-	-	-	(1) NO	●	-	-	(1) NO	●	-	-
	3NO+1NC	15A *	AR22JCR-3◆15A◇	AR22JCR-6◆15A◇	AR22JCR-7◆15A◇	AR22JCR-1E15A◇	(2) NC	-	●	-	(2) NC	-	●	-
	2NO+2NC	164	AR22JCR-3◆164◇	AR22JCR-6◆164◇	AR22JCR-7◆164◇	AR22JCR-1E164◇	(3) NO	-	-	●	(3) NO	●	-	-
	2NO+2NC	174 *	AR22JCR-3◆174◇	AR22JCR-6◆174◇	AR22JCR-7◆174◇	AR22JCR-1E174◇	(4) NO	●	-	-	(4) NO	●	-	-
	2NO+2NC	184	AR22JCR-3◆184◇	AR22JCR-6◆184◇	AR22JCR-7◆184◇	AR22JCR-1E184◇	(1) NC	-	●	-	(1) NC	-	●	-
	2NO+2NC	184	AR22JCR-3◆184◇	AR22JCR-6◆184◇	AR22JCR-7◆184◇	AR22JCR-1E184◇	(2) NC	-	●	-	(2) NC	-	●	-
	2NO+2NC	194	AR22JCR-3◆194◇	AR22JCR-6◆194◇	AR22JCR-7◆194◇	AR22JCR-1E194◇	(3) NO	●	-	-	(3) NO	●	-	-
4NO	20B	AR22JCR-3◆20B◇	AR22JCR-6◆20B◇	AR22JCR-7◆20B◇	AR22JCR-1E20B◇	(4) NO	●	-	-	(4) NO	●	-	-	

备注: (1)至(4): 触头块安装位置
*切换档位时, 触头可能会出现重叠现象。

●触头闭合

触头块位置



● 钥匙代码编号

用下述钥匙代码中的一个代替◇标记:A, B, C, D, E和F
标准钥匙代码为A。

● 钥匙取出位置

用钥匙取出位置代码代替◆标记

取出位置	左	左和右	左、右和中	右	中	右和中	左和中
代码	A	B	C	D	E	F	G
适用	AR22JCR-3 ○	AR22JCR-6 -	AR22JCR-7 ○	AR22JCR-1 -			

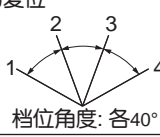


○: 适用 -: 不适用

●尺寸
参见1-46页

●重量
参见1-62页




■选择开关

4位置

操作部分	触头	触头构成代码	型号 手动复位  档位角度: 各40°	触头操作		操作部分位置			
				触头块 安装位置	类型	1	2	3	4
旋钮  KKD05-027	2NO+2NC	41C *	AR22PCR-441C□	(1)	NC	-	-	●	-
				(2)	NC	●	-	-	-
				(3)	NO	-	●	-	-
				(4)	NO	-	-	-	●
长柄  KKD05-028	2NO+2NC	41C *	AR22WCR-441C□	(1)	NC	-	-	●	-
				(2)	NC	●	-	-	-
				(3)	NO	-	●	-	-
				(4)	NO	-	-	-	●

● 触头闭合 - 触头断开

5位置

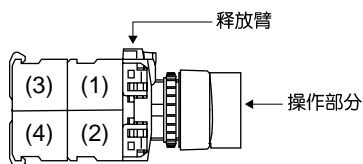
操作部分	触头	触头构成代码	型号 手动复位  档位角度: 各30°	触头操作		操作部分位置				
				触头块 安装位置	类型	1	2	3	4	5
旋钮  KKD05-027	2NO+2NC	51C *	AR22PCR-551C□	(1)	NC	-	-	-	●	-
				(2)	NC	-	●	-	-	-
				(3)	NO	●	-	-	-	-
				(4)	NO	-	-	-	-	●
长柄  KKD05-028	2NO+2NC	51C *	AR22WCR-551C□	(1)	NC	-	-	-	●	-
				(2)	NC	-	●	-	-	-
				(3)	NO	●	-	-	-	-
				(4)	NO	-	-	-	-	●

备注: (1)至(4): 触头块安装位置

* 切换档位时, 触头可能会出现重叠现象。

● 触头闭合 - 触头断开

触头块位置



●旋钮和长柄颜色 用颜色代码代替□标记

颜色	黑色	绿色	红色
代码	B	G	R

备注: 标准颜色代码为B。

●尺寸

参见1-46页

●重量

参见1-62页



AR22, DR22系列 型号

带灯选择开关 2位置

操作部分	变压器	触头	LED灯		白炽灯		触头操作			
			手动复位	自动复位	手动复位	自动复位	触头块	操作部分位置		
			左 右 档位角度:90°	左 右 档位角度:60°	左 右 档位角度:90°	左 右 档位角度:60°		安装位置	类型	左 右
旋钮:  KKD05-030	无	1NO	AR22PL-210■3□	AR22PL-010■3□	AR22PL-210■4□	AR22PL-010■4□	(1)	NO	-	●
		2NO	AR22PL-220■3□	AR22PL-020■3□	AR22PL-220■4□	AR22PL-020■4□	(1)	NO	-	●
		3NO	AR22PL-230■3□	AR22PL-030■3□	AR22PL-230■4□	AR22PL-030■4□	(1)	NO	-	●
		1NC	AR22PL-201■3□	AR22PL-001■3□	AR22PL-201■4□	AR22PL-001■4□	(1)	NC	●	-
		2NC	AR22PL-202■3□	AR22PL-002■3□	AR22PL-202■4□	AR22PL-002■4□	(1)	NC	●	-
		3NC	AR22PL-203■3□	AR22PL-003■3□	AR22PL-203■4□	AR22PL-003■4□	(1)	NC	●	-
		1NO+1NC	AR22PL-211■3□	AR22PL-011■3□	AR22PL-211■4□	AR22PL-011■4□	(1)	NO	-	●
							(2)	NC	●	-
 KKD05-031	有	1NO	AR22PL-210■3□	AR22PL-010■3□	AR22PL-210■4□	AR22PL-010■4□	(1)	NO	-	●
		2NO	AR22PL-220■3□	AR22PL-020■3□	AR22PL-220■4□	AR22PL-020■4□	(1)	NO	-	●
		1NC	AR22PL-201■3□	AR22PL-001■3□	AR22PL-201■4□	AR22PL-001■4□	(1)	NC	●	-
		2NC	AR22PL-202■3□	AR22PL-002■3□	AR22PL-202■4□	AR22PL-002■4□	(1)	NC	●	-
		1NO+1NC	AR22PL-211■3□	AR22PL-011■3□	AR22PL-211■4□	AR22PL-011■4□	(1)	NC	●	-
							(2)	NO	-	●

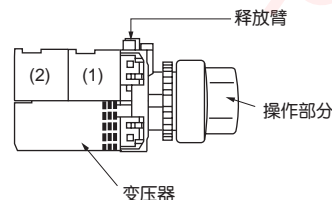
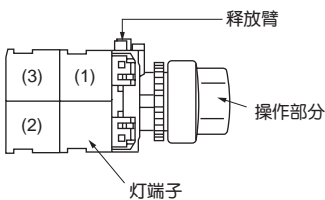
备注: (1)至(3): 触头块安装位置
有关上表以外的触头构成, 请咨询(手动复位型产品)。

●触头闭合

触头块位置

无变压器

有变压器



电压

用灯电压代码代替■标记

变压器	代码	LED灯	
		白炽灯	
无变压器	6V DC	6	—
	6V AC	A	—
	5.5V AC/DC	—	5
	12V AC/DC	B	—
	15V AC/DC	C	C
	20V AC/DC	—	D
	24V AC/DC	E	E
有变压器	100-110V AC	H	H
	115-127V AC	L	L
	200-220V AC	M	M
	230-254V AC	Q	Q
	350-380V AC	S	S
	400-440V AC	T	T
	480V AC	V	V
	500-550V AC	W	W

旋钮颜色

用旋钮颜色代码代替□标记

颜色	绿色	红色	白色	蓝色	黄色	橙色
代码	G	R	W	S	Y	A


尺寸

参见1-46页

重量

参见1-62页

■带灯选择开关 3位置

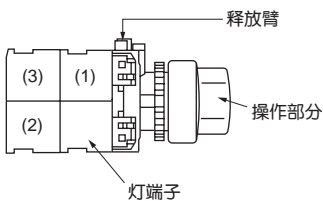
操作部分	变压器	触头	LED灯			触头操作				
			手动复位 左 中 右 档位角度: 各45°	混合复位 左 中 右 档位角度: 各45°	混合复位 左 中 右 档位角度: 各45°	触头块 安装位置	类型	操作部分位置 左 中 右		
旋钮  KKD05-030	无	1NO	AR22PL-310■3□	AR22PL-610■3□	-	(1)	NO	●	-	-
			-	-	AR22PL-710■3□	(1)	NO	-	-	●
		2NO	AR22PL-320■3□	AR22PL-620■3□	-	(1)	NO	●	-	-
			-	-	AR22PL-720■3□	(1)	NO	-	-	●
		3NO	AR22PL-330■3□	AR22PL-630■3□	-	(1)	NO	●	-	-
			-	-	AR22PL-730■3□	(2)	NO	●	-	-
			-	-	-	(3)	NO	●	-	-
		1NC	AR22PL-301■3□	AR22PL-601■3□	-	(1)	NC	-	-	●
			-	-	AR22PL-701■3□	(1)	NC	●	-	-
		2NC	AR22PL-302■3□	AR22PL-602■3□	-	(1)	NC	-	-	●
			-	-	AR22PL-702■3□	(2)	NC	●	-	-
		3NC	AR22PL-303■3□	AR22PL-603■3□	-	(1)	NC	-	-	●
			-	-	AR22PL-703■3□	(2)	NC	-	-	●
			-	-	-	(3)	NC	-	-	●
		1NO+1NC	AR22PL-311■3□	AR22PL-611■3□	-	(1)	NO	●	-	-
-	-		AR22PL-711■3□	(2)	NC	-	-	●		
-	-	-	(1)	NO	-	-	●			
-	-	-	(2)	NC	●	-	-			

备注: (1)至(3): 触头块安装位置
有关上表以外的触头构成, 请咨询(手动复位型产品)。

●触头闭合

触头块位置

无变压器



●电压

用灯电压代码代替■标记

变压器	代码 LED灯
无变压器	6 A 12V AC / DC B 15V AC / DC C 24V AC / DC E

●旋钮颜色

用旋钮颜色代码代替□标记

颜色	绿色	红色	白色	蓝色	黄色	橙色
代码	G	R	W	S	Y	A

●尺寸

参见1-46页

●重量

参见1-62页



AR22, DR22系列 型号

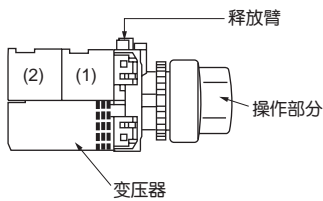
■带灯选择开关 3位置

操作部分	变压器	触头	LED灯			触头操作		操作部分位置		
			手动复位 左 中 右 档位角度: 各45°	混合复位 左 中 右 档位角度: 各45°	混合复位 左 中 右 档位角度: 各45°	触头块 安装位置	类型	左	中	右
旋钮  KKD05-031	有	1NO	AR22PL-310■3□	AR22PL-610■3□	-	(1)	NO	●	-	-
			-	-	AR22PL-710■3□	(1)	NO	-	-	●
		2NO	AR22PL-320■3□	AR22PL-620■3□	-	(1)	NO	●	-	-
			-	-	AR22PL-720■3□	(1)	NO	-	-	●
		1NC	AR22PL-301■3□	AR22PL-601■3□	-	(1)	NC	-	-	●
			-	-	AR22PL-701■3□	(1)	NC	●	-	-
		2NC	AR22PL-302■3□	AR22PL-602■3□	-	(1)	NC	-	-	●
			-	-	AR22PL-702■3□	(1)	NC	-	-	●
		1NO+1NC	AR22PL-311■3□	AR22PL-611■3□	-	(1)	NC	●	-	-
			-	-	AR22PL-711■3□	(1)	NC	●	-	-
						(2)	NO	●	-	-
						(2)	NO	-	-	●

备注: (1)至(2): 触头块安装位置
有关上表以外的触头构成, 请咨询(手动复位型产品)。

●触头闭合

触头块位置 有变压器



●电压 用灯电压代码代替■标记

变压器	代码	LED灯
有变压器	100-110V AC	H
	115-127V AC	L
	200-220V AC	M
	230-254V AC	Q
	350-380V AC	S
	400-440V AC	T
	480V AC	V
	500-550V AC	W


●旋钮颜色 用旋钮颜色代码代替□标记

颜色	绿色	红色	白色	蓝色	黄色	橙色
代码	G	R	W	S	Y	A

●尺寸 参见1-46页

●重量 参见1-62页

带灯选择开关 3位置

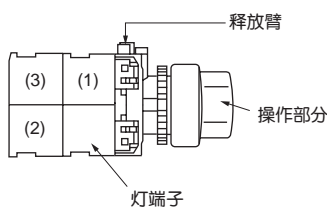
操作部分	变压器	触头	白炽灯			触头操作				
			手动复位 左 中 右 档位角度: 各45°	混合复位 左 中 右 档位角度: 各45°	混合复位 左 中 右 档位角度: 各45°	触头块 安装位置	类型	操作部分位置 左 中 右		
旋钮  KKD05-030	无	1NO	AR22PL-310■4□	AR22PL-610■4□	-	(1)	NO	●	-	-
			-	-	AR22PL-710■4□	(1)	NO	-	-	●
		2NO	AR22PL-320■4□	AR22PL-620■4□	-	(1)	NO	●	-	-
			-	-	AR22PL-720■4□	(1)	NO	-	-	●
		3NO	AR22PL-330■4□	AR22PL-630■4□	-	(1)	NO	●	-	-
			-	-	AR22PL-730■4□	(2)	NO	●	-	-
			-	-	-	(3)	NO	●	-	-
		1NC	AR22PL-301■4□	AR22PL-601■4□	-	(1)	NC	-	-	●
			-	-	AR22PL-701■4□	(1)	NC	●	-	-
		2NC	AR22PL-302■4□	AR22PL-602■4□	-	(1)	NC	-	-	●
			-	-	AR22PL-702■4□	(1)	NC	●	-	-
		3NC	AR22PL-303■4□	AR22PL-603■4□	-	(1)	NC	-	-	●
			-	-	AR22PL-703■4□	(2)	NC	-	-	●
			-	-	-	(3)	NC	-	-	●
1NO+1NC	AR22PL-311■4□	AR22PL-611■4□	-	(1)	NO	●	-	-		
	-	-	AR22PL-711■4□	(2)	NC	-	-	●		
-	-	-	(1)	NO	-	-	●			
-	-	-	(2)	NC	●	-	-			

备注: (1)至(3): 触头块安装位置
有关上表以外的触头构成, 请咨询(手动复位型产品)。

●触头闭合

触头块位置

无变压器



电压

用灯电压代码代替■标记

变压器	代码	白炽灯
无变压器	5.5V AC/DC	5
	15V AC/DC	C
	20V AC/DC	D
	24V AC/DC	E

旋钮颜色

用旋钮颜色代码代替□标记

颜色	绿色	红色	白色	蓝色	黄色	橙色
代码	G	R	W	S	Y	A

尺寸

参见1-46页


重量

参见1-62页



AR22, DR22系列 型号

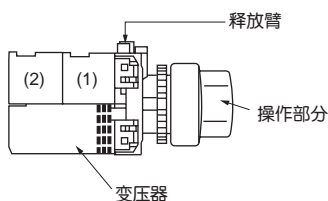
■带灯选择开关 3位置

操作部分	变压器	触头	白炽灯			触头操作		操作部分位置		
			手动复位 左 中 右 档位角度: 各45°	混合复位 左 中 右 档位角度: 各45°	混合复位 左 中 右 档位角度: 各45°	触头块 安装位置	类型	左	中	右
旋钮  KKD05-031	有	1NO	AR22PL-310■4□	AR22PL-610■4□	-	(1)	NO	●	-	-
			-	-	AR22PL-710■4□	(1)	NO	-	-	●
		2NO	AR22PL-320■4□	AR22PL-620■4□	-	(1)	NO	●	-	-
			-	-	AR22PL-720■4□	(1)	NO	-	-	●
		1NC	AR22PL-301■4□	AR22PL-601■4□	-	(1)	NC	-	-	●
			-	-	AR22PL-701■4□	(1)	NC	●	-	-
		2NC	AR22PL-302■4□	AR22PL-602■4□	-	(1)	NC	-	-	●
			-	-	AR22PL-702■4□	(1)	NC	-	-	●
		1NO+1NC	AR22PL-311■4□	AR22PL-611■4□	-	(1)	NC	-	-	●
			-	-	AR22PL-711■4□	(1)	NC	●	-	-
		-	-	AR22PL-711■4□	(2)	NO	●	-	-	-
		-	-	-	(2)	NO	-	-	-	●

备注: (1)至(2): 触头块安装位置
有关上表以外的触头构成, 请咨询(手动复位型产品)。

●触头闭合

触头块位置 有变压器



●电压 用灯电压代码代替■标记

变压器	代码 白炽灯
有变压器	100-110V AC H 115-127V AC L 200-220V AC M 230-254V AC Q 350-380V AC S 400-440V AC T 480V AC V 500-550V AC W

●旋钮颜色 用旋钮颜色代码代替□标记

颜色	绿色	红色	白色	蓝色	黄色	橙色
代码	G	R	W	S	Y	A

●尺寸 参见1-46页

●尺寸 参见1-62页

■ 指示灯

灯罩	形状	变压器	灯电压	型号	
				LED灯	白炽灯
半圆型  KKD05-032  KKD05-034	标准	无	6V DC	DR22D0L-63□	-
			6V AC	DR22D0L-A3□	-
			5.5V AC/DC	-	DR22D0L-54□
			12V AC/DC	DR22D0L-B3□	-
			15V AC/DC	DR22D0L-C3□	DR22D0L-C4□
			20V AC/DC	-	DR22D0L-D4□
			24V AC/DC	DR22D0L-E3□	DR22D0L-E4□
		有	100-110V AC	DR22D0L-H3□	DR22D0L-H4□
			115-127V AC	DR22D0L-L3□	DR22D0L-L4□
			200-220V AC	DR22D0L-M3□	DR22D0L-M4□
			230-254V AC	DR22D0L-Q3□	DR22D0L-Q4□
			350-380V AC	DR22D0L-S3□	DR22D0L-S4□
			400-440V AC	DR22D0L-T3□	DR22D0L-T4□
			480V AC	DR22D0L-V3□	DR22D0L-V4□
500-550V AC	DR22D0L-W3□	DR22D0L-W4□			
半圆型  KKD05-033  KKD05-035	短体	无	6V DC	DR22D0L-69□	-
			6V AC	DR22D0L-A9□	-
			5.5V AC/DC	-	DR22D0L-58□
			12V AC/DC	DR22D0L-B9□	-
			15V AC/DC	DR22D0L-C9□	DR22D0L-C8□
			20V AC/DC	-	DR22D0L-D8□
			24V AC/DC	DR22D0L-E9□	DR22D0L-E8□
		有	100-110V AC	DR22D0L-H9□	DR22D0L-H8□
			115-127V AC	DR22D0L-L9□	DR22D0L-L8□
			200-220V AC	DR22D0L-M9□	DR22D0L-M8□

● 灯罩颜色

用灯罩颜色代码代替□标记

颜色	绿色	红色	白色	蓝色	黄色	橙色
代码	G	R	W	S	Y	A

● 尺寸

参见1-47页

● 尺寸

参见1-62页



AR22, DR22系列 型号

■指示灯

灯罩	形状	变压器	灯电压	LED灯	白炽灯
凸圆型  KKD05-036  KKD05-038	标准	无	6V DC	DR22E3L-63□	-
			6V AC	DR22E3L-A3□	-
			5.5V AC/DC	-	DR22E3L-54□
			12V AC/DC	DR22E3L-B3□	-
			15V AC/DC	DR22E3L-C3□	DR22E3L-C4□
			20V AC/DC	-	DR22E3L-D4□
			24V AC/DC	DR22E3L-E3□	DR22E3L-E4□
		有	100-110V AC	DR22E3L-H3□	DR22E3L-H4□
			115-127V AC	DR22E3L-L3□	DR22E3L-L4□
			200-220V AC	DR22E3L-M3□	DR22E3L-M4□
			230-254V AC	DR22E3L-Q3□	DR22E3L-Q4□
			350-380V AC	DR22E3L-S3□	DR22E3L-S4□
			400-440V AC	DR22E3L-T3□	DR22E3L-T4□
			480V AC	DR22E3L-V3□	DR22E3L-V4□
500-550V AC	DR22E3L-W3□	DR22E3L-W4□			
凸圆型  KKD05-037  KKD05-039	短体	无	6V DC	DR22E3L-69□	-
			6V AC	DR22E3L-A9□	-
			5.5V AC/DC	-	DR22E3L-58□
			12V AC/DC	DR22E3L-B9□	-
			15V AC/DC	DR22E3L-C9□	DR22E3L-C8□
			20V AC/DC	-	DR22E3L-D8□
			24V AC/DC	DR22E3L-E9□	DR22E3L-E8□
		有	100-110V AC	DR22E3L-H9□	DR22E3L-H8□
			115-127V AC	DR22E3L-L9□	DR22E3L-L8□
			200-220V AC	DR22E3L-M9□	DR22E3L-M8□

●灯罩颜色

用灯罩颜色代码代替□标记

颜色	绿色	红色	白色	蓝色	黄色	橙色
代码	G	R	W	S	Y	A

●尺寸

参见1-47页

●重量

参见1-62页

■ 指示灯

灯罩	形状	变压器	灯电压	LED灯	白炽灯
平方型  KKD05-040  KKD05-042	标准	无	6V DC	DR22F3M-63□	-
			6V AC	DR22F3M-A3□	-
			5.5V AC/DC	-	DR22F3M-54□
			12V AC/DC	DR22F3M-B3□	-
			15V AC/DC	DR22F3M-C3□	DR22F3M-C4□
			20V AC/DC	-	DR22F3M-D4□
			24V AC/DC	DR22F3M-E3□	DR22F3M-E4□
		有	100-110V AC	DR22F3M-H3□	DR22F3M-H4□
			115-127V AC	DR22F3M-L3□	DR22F3M-L4□
			200-220V AC	DR22F3M-M3□	DR22F3M-M4□
			230-254V AC	DR22F3M-Q3□	DR22F3M-Q4□
			350-380V AC	DR22F3M-S3□	DR22F3M-S4□
			400-440V AC	DR22F3M-T3□	DR22F3M-T4□
			480V AC	DR22F3M-V3□	DR22F3M-V4□
500-550V AC	DR22F3M-W3□	DR22F3M-W4□			
平方型  KKD05-041  KKD05-043	短体	无	6V DC	DR22F3M-69□	-
			6V AC	DR22F3M-A9□	-
			5.5V AC/DC	-	DR22F3M-58□
			12V AC/DC	DR22F3M-B9□	-
			15V AC/DC	DR22F3M-C9□	DR22F3M-C8□
			20V AC/DC	-	DR22F3M-D8□
			24V AC/DC	DR22F3M-E9□	DR22F3M-E8□
		有	100-110V AC	DR22F3M-H9□	DR22F3M-H8□
			115-127V AC	DR22F3M-L9□	DR22F3M-L8□
			200-220V AC	DR22F3M-M9□	DR22F3M-M8□

● 灯罩颜色

用灯罩颜色代码代替□标记

颜色	绿色	红色	白色	蓝色	黄色	橙色
代码	G	R	W	S	Y	A

● 尺寸

参见1-48页



● 重量

参见1-62页



AR22, DR22系列 型号

■蜂鸣器

声音	说明	变压器	工作电压	型号
电子发声(IP54)  KKD05-044  KKD05-045	· 间歇/连续声音选择 · 声级: 80dB或以上 (主机前面0.1m) 60dB或以上 (主机前面1m)	无	6V DC 12-24V AC/DC 35-48V AC/DC	DR22B8-6B DR22B8-EB DR22B8-FB
		有	100-110V AC 115-127V AC	DR22B8-HB DR22B8-MB

备注: · 间歇/连续声音选择
 请参见1-48页尺寸图中的“短路端子”, 并进行如下选择:
 · 已安装短路端子→间歇声音
 · 未安装短路端子→连续声音

●尺寸
 参见1-48页

●重量
 参见1-62页

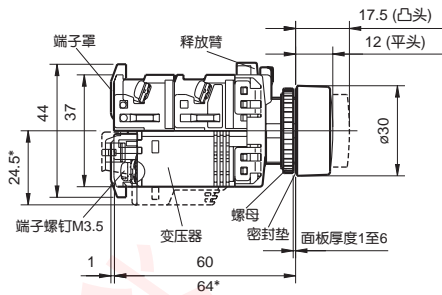
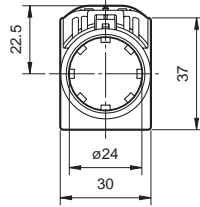
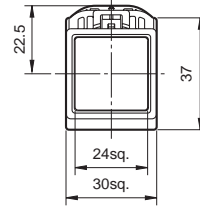
1
AR
22
·
DR
22
系列



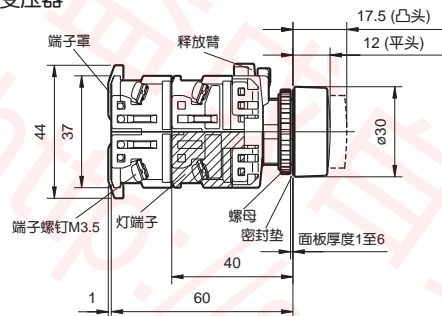
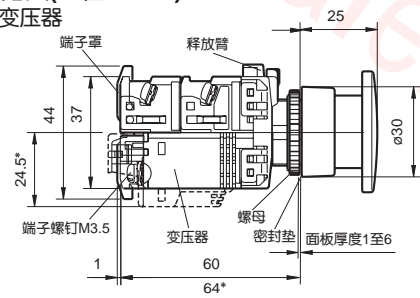
AR22, DR22系列 外形尺寸图

■ 尺寸(mm)

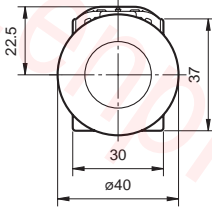
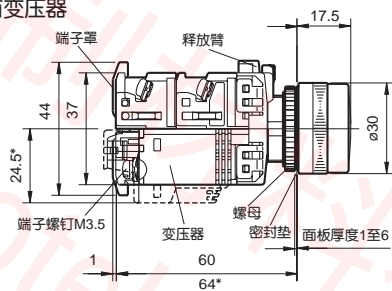
● 带灯按钮开关

平头/凸头
有变压器AR22F0L, F5L
AR22E0L, E5LAR22F0M, F5M
AR22E0M, E5M

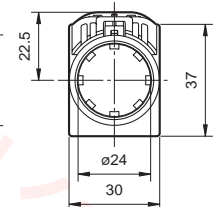
无变压器

蘑菇头(直径40mm)
有变压器

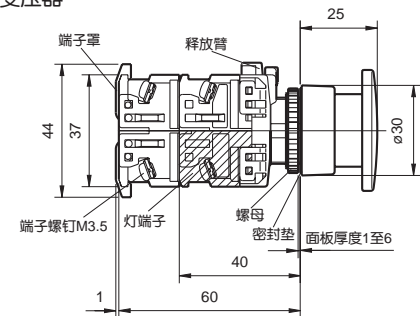
AR22M0L, M5L

全防护型凸头
有变压器

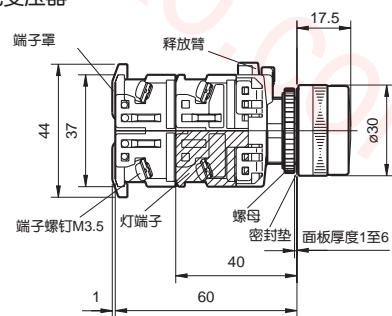
AR22G4L, G9L



无变压器



无变压器



备注: * 230V及以上。

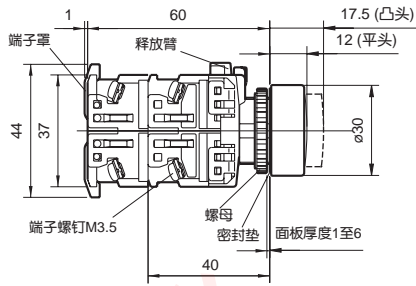


AR22, DR22系列 外形尺寸图

■尺寸(mm)

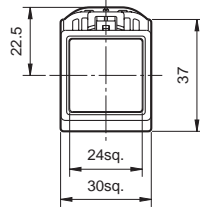
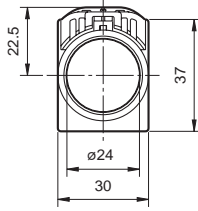
●按钮开关

平头/凸头

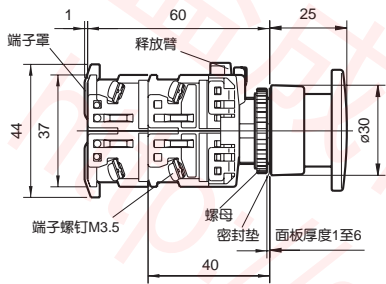


AR22F0R, F5R
AR22E0R, E5R

AR22F0S, F5S
AR22E0S, E5S

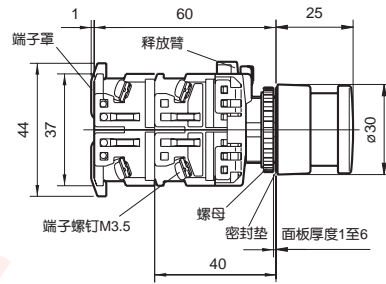


蘑菇头(直径40mm)

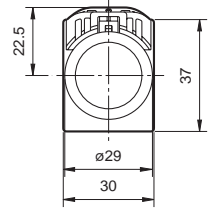
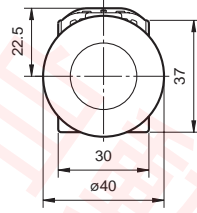


AR22M0R, M5R

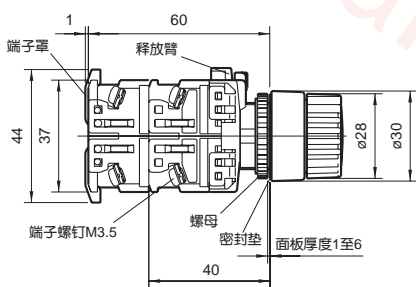
蘑菇头(直径29mm)



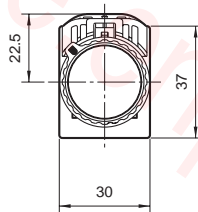
AR22M4R, M9R



带选择型按钮



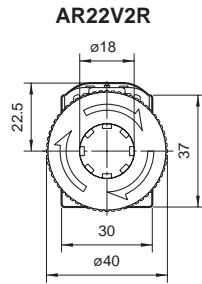
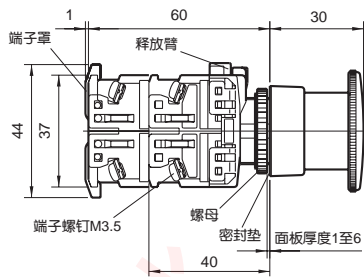
AR22S1R, S2R
AR22S3R, S6R



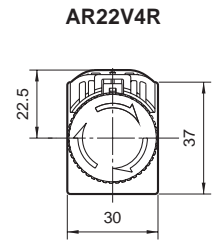
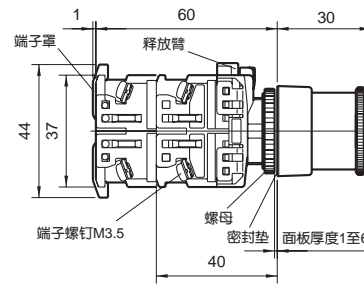
尺寸(mm)

●急停按钮开关

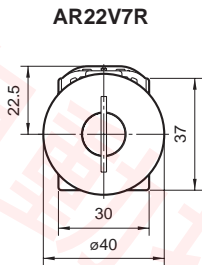
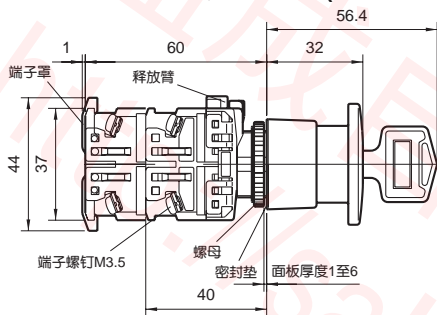
推入锁住、转动复位(直径40mm)



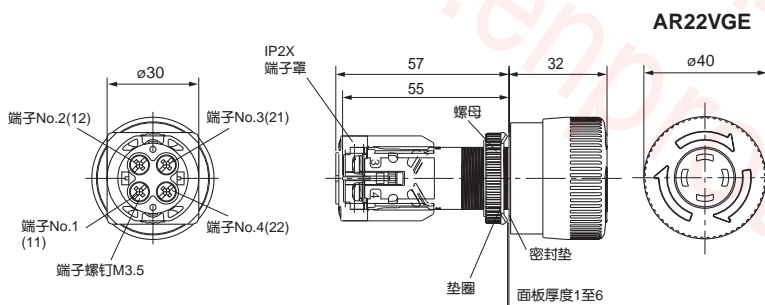
推入锁住、转动复位(直径29mm)



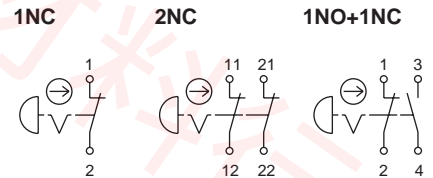
钥匙释放推入锁住，转动复位(直径40mm)



一体式推入锁住，转动复位(直径40mm)



配线图



备注：在()中显示的端子编号用于触头构成2NC。

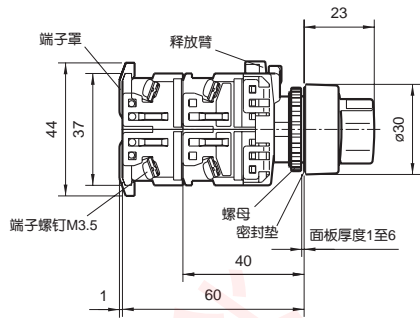


AR22, DR22系列 外形尺寸图

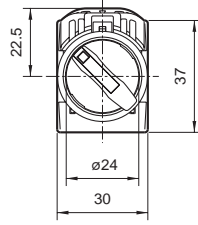
尺寸(mm)

● 选择开关

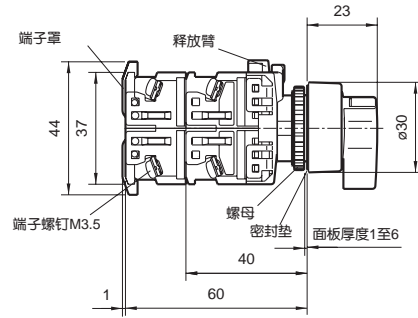
旋钮



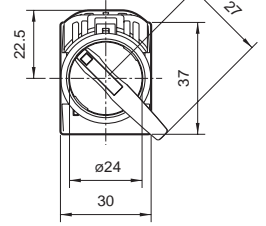
AR22PR, PCR



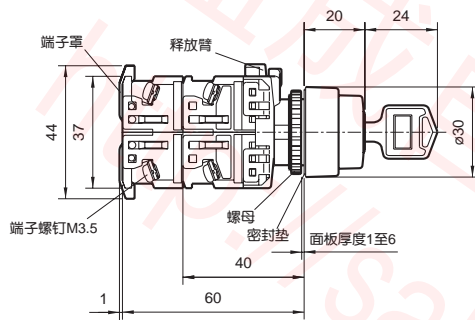
长柄



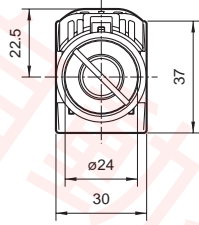
AR22WR, WCR



钥匙



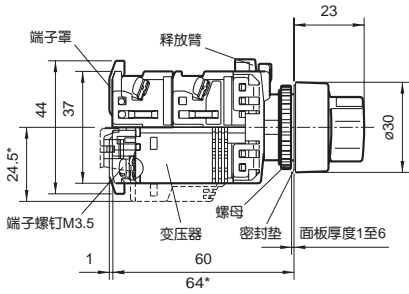
AR22JR, JCR



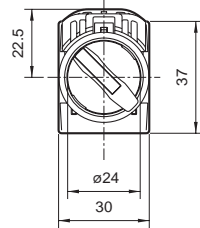
● 带灯选择开关

旋钮

有变压器

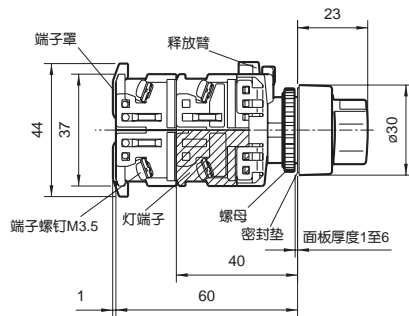


AR22PL



备注: * 230V及以上

无变压器

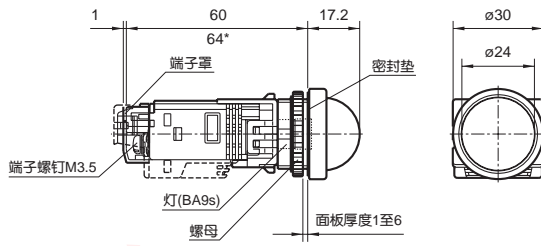


■尺寸(mm)

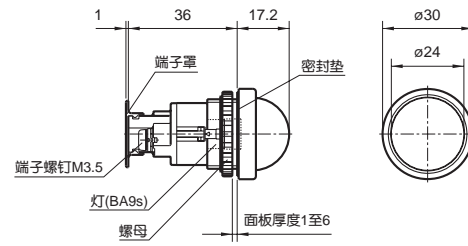
●指示灯

半圆型 DR22D0L

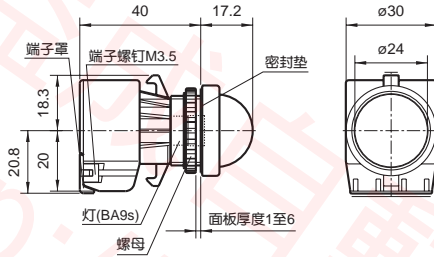
有变压器



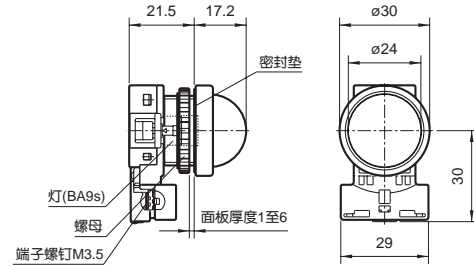
无变压器



短体型/有变压器



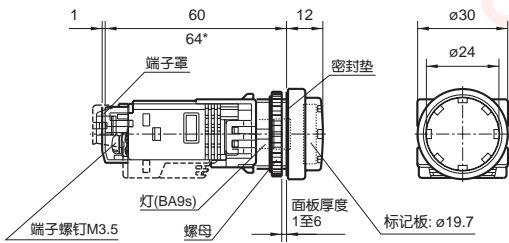
短体型/无变压器



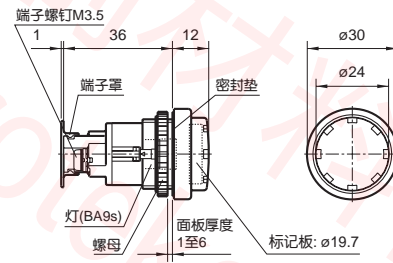
备注: * 230V及以上。

凸圆型 DR22E3L

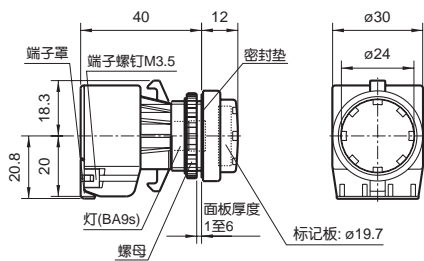
有变压器



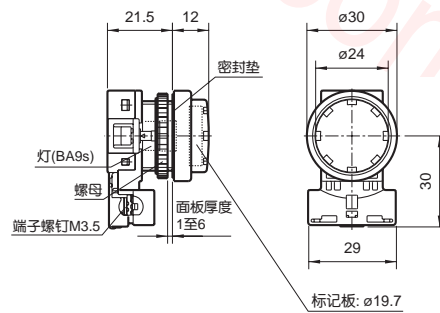
无变压器



短体型/有变压器



短体型/无变压器



备注: * 230V及以上。



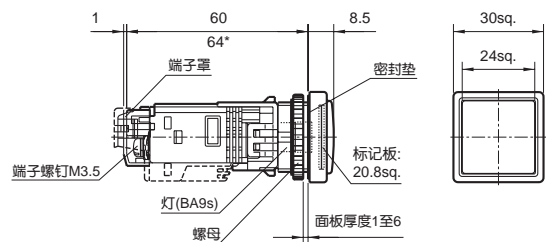
AR22, DR22系列 外形尺寸图

■尺寸(mm)

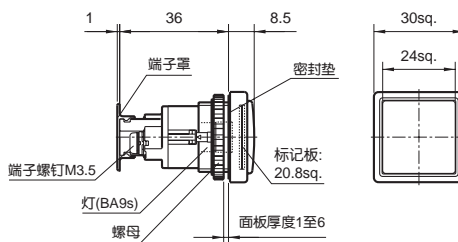
●指示灯

平方型 DR22F3M

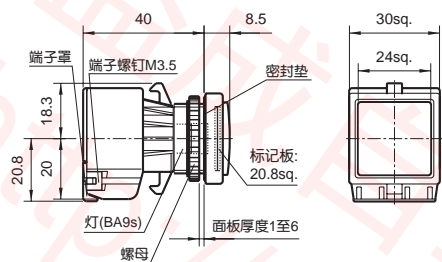
有变压器和电阻器



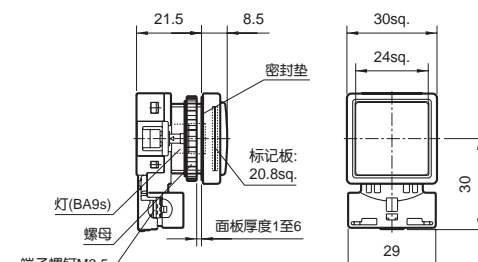
无变压器



短体型/有变压器



短体型/无变压器

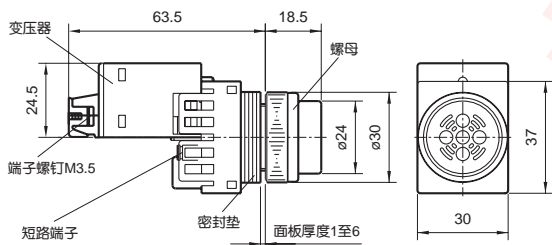


备注: *230V及以上。

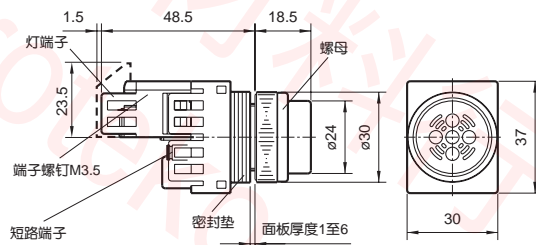
●蜂鸣器

电子发声(IP54) DR22B8

有变压器



无变压器



AR22, DR22系列 面板开孔尺寸 ($\phi 22.3\text{mm} \cdot 25.5\text{mm}$) 及面板安装

安全注意事项

请认真阅读使用说明书等后,再正确地进行安装、布线工程、操作及维护检查。用后请将使用说明书等交给最终使用负责人。

●安全注意事项的等级分为“危险”及“注意”。

⚠️**危险**: 误操作时,可能导致死亡或重伤。

⚠️**注意**: 误操作时,可能导致中、轻度伤害,或造成财产损失。即使是**⚠️注意**中记载的事项,因情况不同,有时也会造成严重后果。

⚠️**危险**

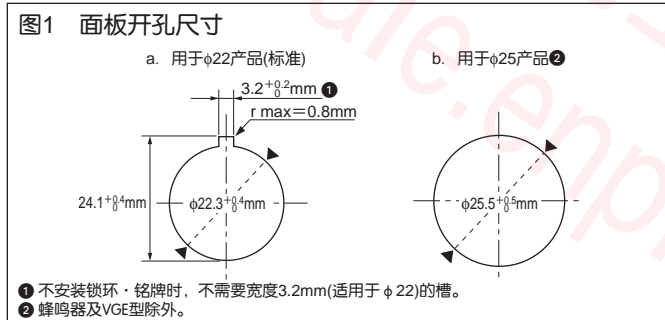
- 通电时请勿接触或接近带电部分。否则,有触电、烧伤的危险。
- 在安装、拆卸、布线及检查作业时,务必将电源切断。否则有触电及因短路导致烧伤的危险。

⚠️**注意**

- 布线用的电线规格应与所施加的电压、电流相符合。按照使用说明书中规定的扭矩进行紧固。否则可能导致烧坏事故。
- 报废产品时,应作为工业废品处理。

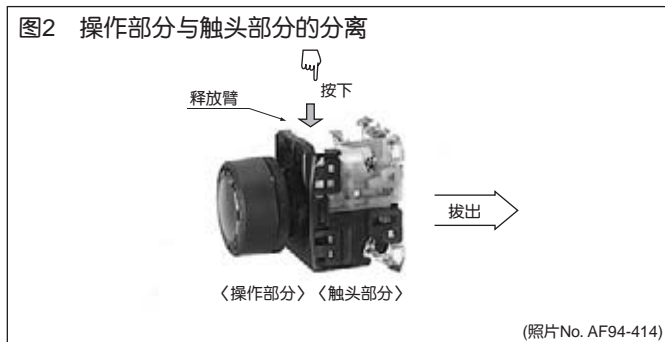
■下图2种面板开孔能直接安装

☆为紧固螺母设置了突起,如图1那样,对这2种面板开孔尺寸能直接安装。



■操作部分与触头部分的分离

如图2所示,用手指按着触头部分的释放臂(乳白色),并将触头部分沿箭头方向拔出。

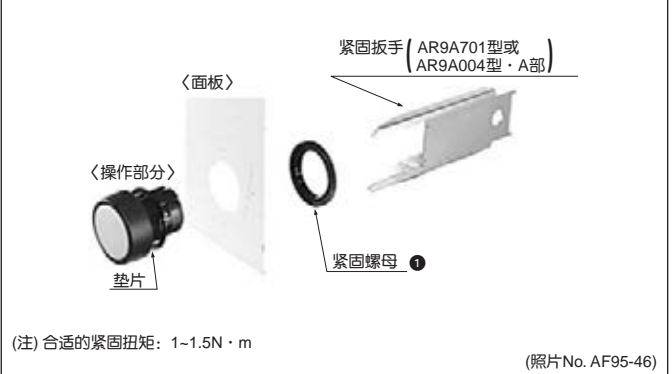


■将操作部分安装至面板上

① 面板开孔尺寸为 $\phi 22.3\text{mm}$ 时

如图3所示,从面板前面将操作部分插入面板的开孔内,再从面板背面通过紧固扳手(AR9A004型)的A部(参见1-56页)、将紧固螺母固定(紧固螺母没有突起的一侧向着面板)。

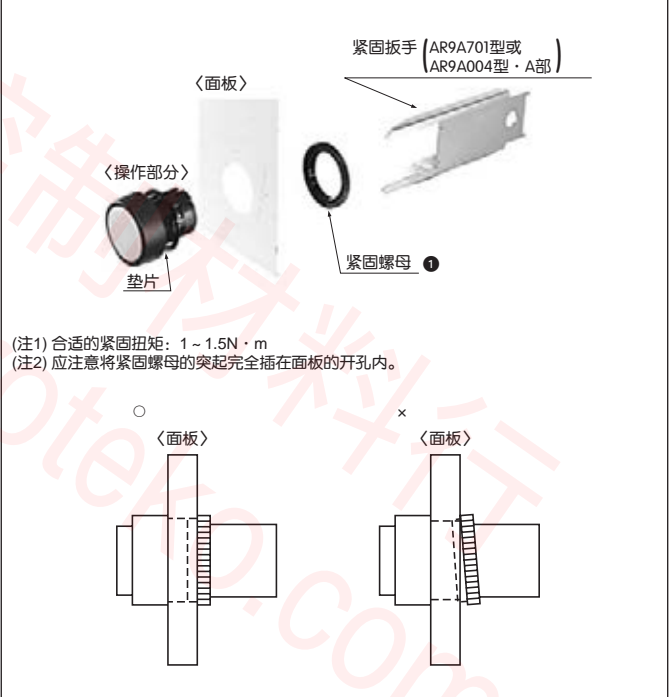
图3 开孔 $\phi 22.3\text{mm}$ 处的安装



② 面板开孔尺寸为 $\phi 25.5\text{mm}$ 时

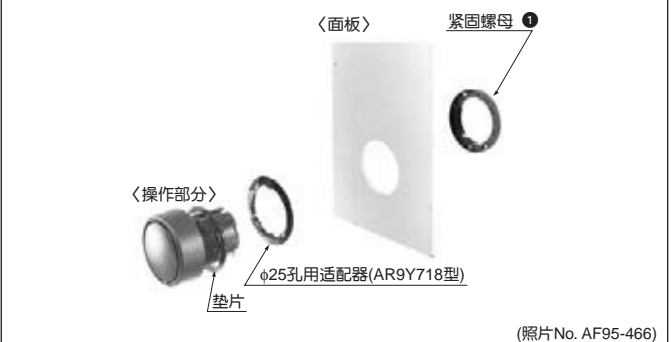
如图4所示,紧固螺母的突起向着面板侧,按与①同样的方法固定。

图4 开孔 $\phi 25.5\text{mm}$ 处的安装



又,也备有便于安装的 $\phi 25$ 孔用适配器(AR9Y718型)紧固螺母没有突起的一侧向着面板。

图5 加入适配器



③ 有关蜂鸣器、VGE型的面板安装内容,请参见1-51页。

① 用钢丝钳紧固及紧固力过大都可能导致紧固螺母损坏,应禁止。

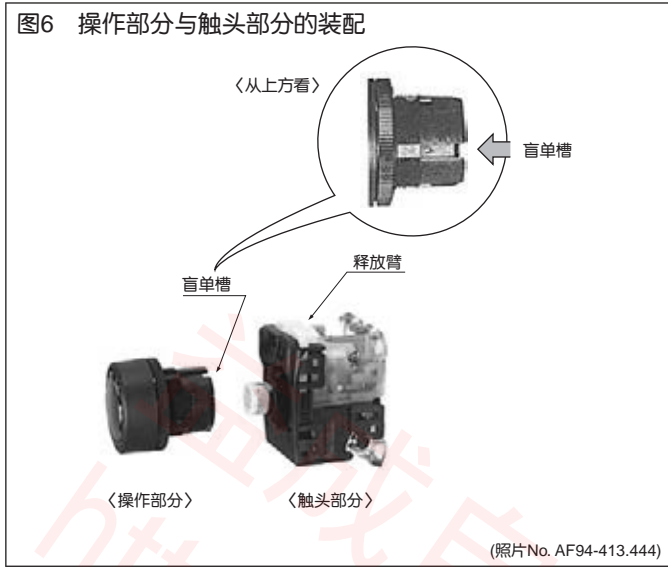


AR22, DR22系列 面板开孔尺寸 (φ 22.3mm · 25.5mm) 及面板安装

■操作部分与触头部分的装配

如图6所示，将操作部分的盲单槽与触头部分的释放臂置于同一个面，将触头部分插入、听到“咯吱”声为止。

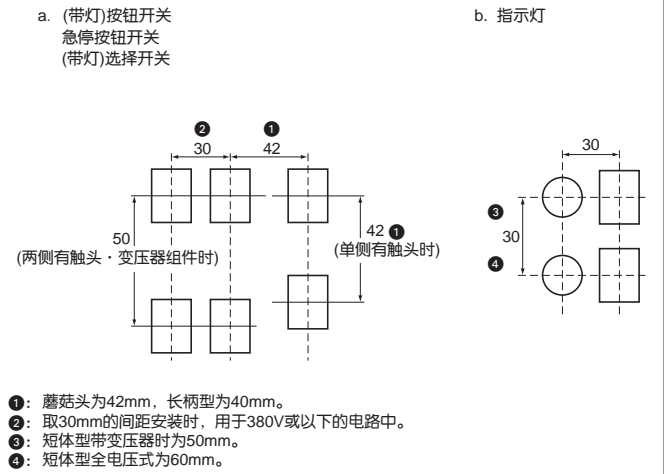
图6 操作部分与触头部分的装配



■密集安装

① 密集安装时的最小间距

图7 密集安装时的最小间距



(注) 安装间距，须考虑便于操作、便于布线作业。此外，使操作部分(显示部分)的盲单槽面向上，(使触头部分的释放臂面向上)往面板上安装时，端子就排成一列，便于布线。

■适用的面板厚度

① 适用的面板厚度尺寸如表1所示。

表1 适用的面板厚度

安装状态		适用的面板厚度[mm]	
不与附件并用		1~6	
与附件并用时	保护罩	1~4.5	
	防水帽	1~4	
	锁环	无孔	1~4
		有孔	1~5
φ 25孔用适配器		1~5	

② 蜂鸣器，如表2所示。

可适用的面板厚度尺寸为1~6mm。垫片标准配置1.3mm厚的5片(一体成形)，根据面板厚度，按表内的数量增减使用片数。此外，使用锁环、铭牌、适配器时，相应增加厚度作为参考基准。

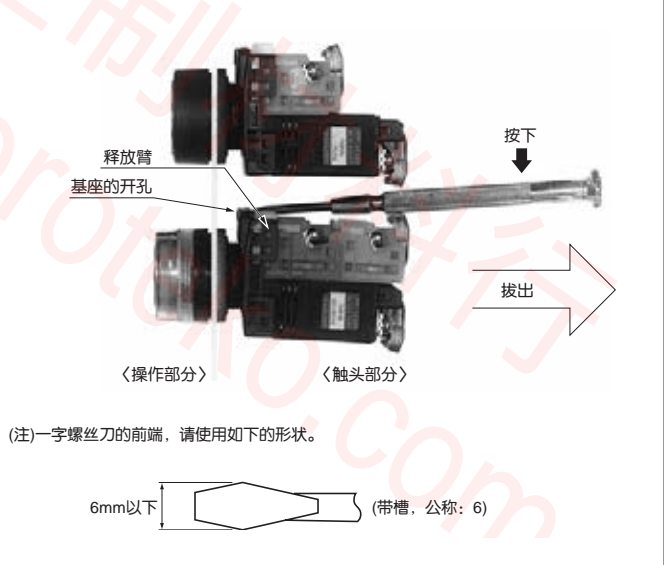
表2 安装面板厚度与调整用垫片

安装面板厚度(+锁环、铭牌)[mm]	垫片个数(参考)
1.0~1.6	5个
1.6~2.8	4个
2.8~3.8	3个
3.8~4.8	2个
4.8~6.0	1个

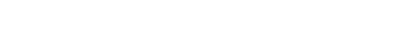
② 密集安装时、操作部分与触头部分的分离

如图8所示，将一字螺丝刀插至触头部分的释放臂(乳白色)上的槽中，将前端插入基座的孔内，同时沿箭头方向按下，将触头部分拔出。

图8 密集安装时、操作部分与触头部分的分离



(注)一字螺丝刀的前端，请使用如下的形状。

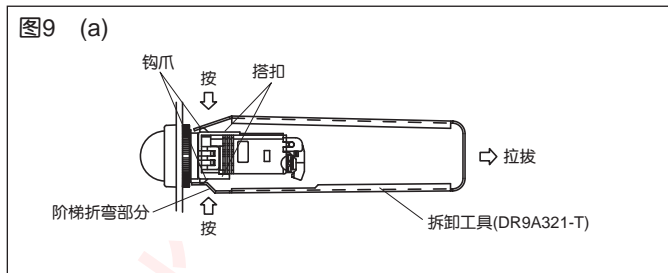


③ 指示灯密集安装时的变压器组件、短体型基座的拆卸方法 (图9)

用拆卸工具(DR9A321-T)的钩爪, 如下图所示, 压住变压器组件或电阻组件的锁扣、向外拉出。

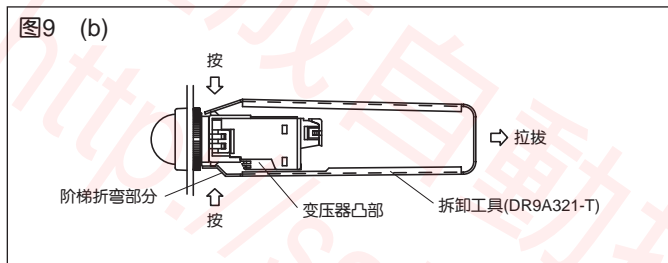
a. 一次电压220V或以下的变压器

拆卸工具阶梯折弯部分朝上、下任一方向都能进行拆卸。



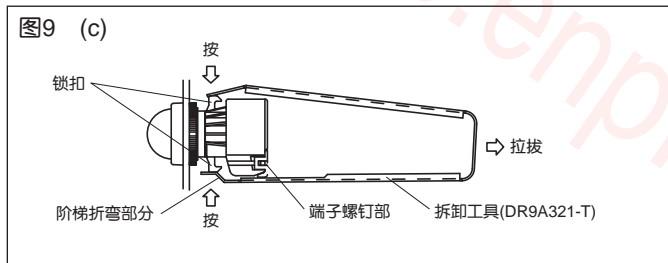
b. 使用一次电压230V以上的变压器时

将拆卸工具阶梯折弯部分的方向如下图所示, 与变压器的凸面侧配合进行拆卸。方向相反时有时不易拆卸。



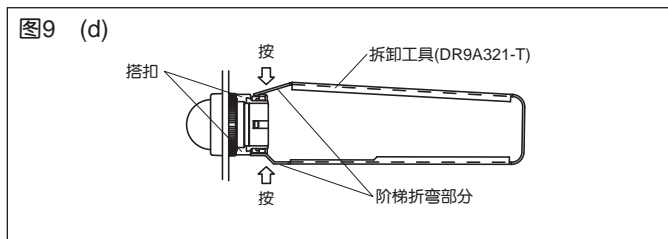
c. 短体型变压器

将拆卸工具阶梯折弯部分的方向如下图所示, 与端子螺钉部一侧配合进行拆卸。方向相反时有时不易拆卸。



d. 短体型全电压式

用密集安装中拆卸基座时使用的工具(DR9A321-T)的钩爪, 如下图所示, 按住基座的锁扣拉出、拆卸。

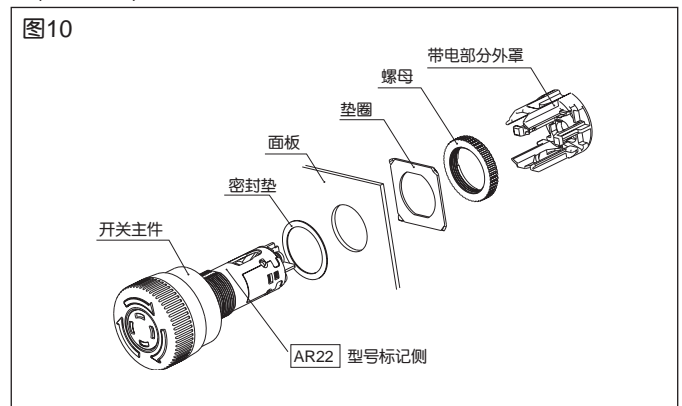


■ 在面板上安装蜂鸣器

- ① 将紧固环取下, 把蜂鸣器主件从面板背面插入安装孔。
- ② 从面板前面用紧固扳手(AR9A006)拧紧紧固环进行固定。
(注1) 合适的紧固扭矩为 $1.0 \sim 1.5 \text{ N} \cdot \text{m}$ 。
(注2) 采用防水蜂鸣器时, 紧固环与帽盖是一体的。

■ 在面板上安装VGE型

如图所示, 取下带电部分的外罩、螺母、垫圈, 将主件从面板前面插入面板孔中。AR22型号的标记侧处于正上方, 用紧固扳手(AHX701)和螺母固定。合适的紧固扭矩为 $1.0 \sim 1.5 \text{ N} \cdot \text{m}$ 。





AR22, DR22系列使用时注意事项

安全注意事项

请认真阅读使用说明书等后,再正确地进行安装、布线工程、操作及维护检查。用后请将使用说明书等交给最终使用负责人。

●安全注意事项的等级分为“危险”及“注意”。

⚠️**危险**: 误操作时,可能导致死亡或重伤。

⚠️**注意**: 误操作时,可能导致中、轻度伤害,或造成财产损失。即使是**注意**中记载的事项,因情况不同,有时也会造成严重后果。

⚠️ 危险

- 通电时请勿接触或接近带电部分。否则,有触电、烧伤的危险。
- 在安装、拆卸、布线及检查作业时,务必将电源切断。否则有触电及因短路导致烧伤的危险。

⚠️ 注意

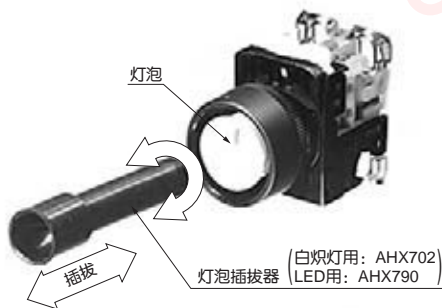
- 布线用的电线规格应与所施加的电压、电流相符合。按照使用说明书中规定的扭矩进行紧固。否则可能导致烧坏事故。
- 报废产品时,应作为工业废品处理。

■灯泡的更换

在装有操作部分的状态下(从面板前面安装时),如下图所示,将灯泡插拔器(AHX790或AHX702)插向灯泡,一边向里推压一边转动。

又、安装时灯泡插拔器顺时针方向转动,拆下时反方向转动。

图11 装有操作部分的状态



(照片No. AF95-51)

另外,拆下了操作部分时,如下图所示,可用手指直接抓住灯泡,一边推压一边转动。

(注)高亮度LED(绿色、蓝色),请参照下述内容。

图12 拆下了操作部分的状态

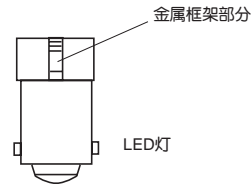


(照片No. AF94-453)

(注)

在高亮度LED(绿色、蓝色)产品上安装的LED元件对静电很敏感,所以,在更换LED灯泡时,应注意,不能让LED灯的上方、侧面周围的金属框架部分直接带静电。如果这部分带静电,有时会导致LED元件损坏。又、客户在往主件上装、拆LED灯时,应使用专用的灯泡插拔器(AHX790)。

图13

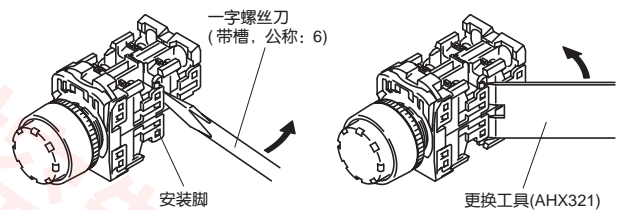


■触头·变压器·灯泡端子的更换

① 拆卸

如下图所示,用一字螺丝刀将安装脚稍微松开,从松开的脚容易取下。此外,也可提供更容易操作的更换工具(AHX321)。

图14



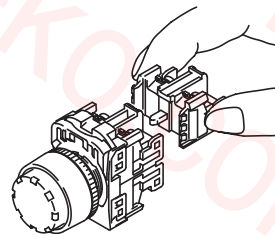
② 安装

●如下图所示,将安装脚笔直地向里推进,并确认已装配好。此外,2个并列安装时,应注意使各自的槽配合,组件不至分开。(如在不完善的状态下使用,可能会导致脱落、动作不正常。)操作中应注意,不要给安装脚施加过分的力。

●关于添加触头

超过产品目录中规定的重叠安装数而添加触头时,可能会不动作,因此,请勿进行规定数以上的重叠安装。

图15



■指示灯的更换

指示灯更换时,应注意分清全电压式和变压器式,这两种指示灯不能互换。

■ 布线

- ① 端子螺钉是M3.5的十字一字两用螺钉。布线时可使用单芯线、绞线、压接端子。

图16



- ② 可以将2个压接端子重叠布线。(但从横向使用前端开叉式时, 请使用小型端子[宽度 = 6.4mm或以下, 平板部分宽度 = 11.1mm或以下])

图17



- ③ 端子用垫圈采用非脱离方式。
④ 请用0.8 ~ 1.0N·m的紧固扭矩紧固端子螺钉。
⑤ 布线作业时及布线后, 端子部分不应承受外力。否则可能引起动作不正常。
⑥ 请勿使用随附的端子螺钉以外的螺钉。

(注1) 用单芯线从横向(侧面)给灯端子接线时, 请将单芯线正确地插入方垫圈中。

(注2) 端子的布置, 请参见1-55页的图。

(注3) VGE型, 请参见1-54页。

■ 变压器

变压器的容量设定为可附带1个灯, 请不要加接其他负荷。

■ 使用电压和白炽灯的额定电压

白炽灯在额定电压值或以下可以使用, 如需使白炽灯的使用寿命达到5000 ~ 10000小时(交流电路), 请在标准工作电压范围内使用。又、在直流电路中使用白炽灯, 寿命会明显缩短, 因此, 建议使用LED灯。

	灯泡额定电压	标准工作电压
白炽灯	6.3V [AC]	4~5.5V [AC]
	30V [AC]	20~24V [AC]

■ LED灯

- ① LED灯的误亮灯

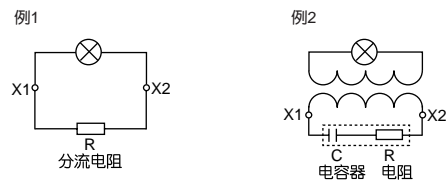
LED灯, 只需微弱电流(约0.01mA)就能亮灯, 因此, 电涌吸收电路及无触头电路产生的漏电流、或电缆间的分布静电容量等, 可能导致误亮灯。此时, 需要采取安装与LED灯并联电阻等措施。

- 解决误亮灯的措施

· 并联分流电阻R及CR元件

LED灯端子间(用变压器时为输入端子间)并联分流电阻R或CR元件(电容器+电阻), 可防止误亮灯。但是, 这种情况下电阻或CR元件的选用, 应根据产品种类及使用条件而定。

图18



· DC24V时
R : 10kΩ (0.5W)
· AC24V时
R : 2kΩ (2W)

· AC110V时
C : 0.33μF (250Vac)
R : 120Ω (0.25W)
· AC220V时
C : 0.1μF (250Vac)
R : 120Ω (0.25W)

- ② 电压范围, 6V的产品为±5%, 12V·24V的产品为±10%。又、平时以+5%或+10%使用时, 选择电阻值应使电流在额定值以下, 并将外部电阻与灯串联安装。

- ③ 使用DC电源专用的LED灯

施加在DC电源专用的LED灯上的电压发生大的波动时, 会使寿命缩短, 所以, 应将波动电压的峰值抑制至额定使用电压的1.1倍或以下, 纹波系数应抑制至峰值的20%以下。

- ④ 关于电涌

因为高亮度LED产品中使用了对静电很敏感的元件, 将会因电涌等的异常电压导致不亮灯, 请注意。



AR22, DR22系列使用时注意事项

■在标记板上刻记

- 刻记，应做在(色板)的表面。
 - 材料：丙烯酸树脂
 - 刻记加工深度：0.5mm或以下
 - 涂料：请用以乙醇为主要成分的三聚氰氨类、苯二甲酸类、丙烯酸类等涂料。

② 刻记尺寸

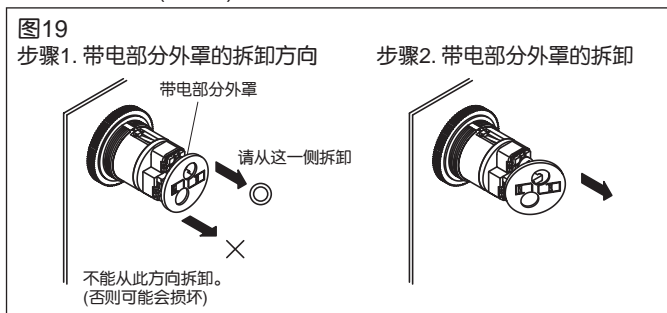
表4
[单位：mm]

适用产品种类	
	带灯按钮开关 : AR22E0L, E5L, G4L, G9L
	指示灯 : DR22E3L
	带灯按钮开关 : AR22E0M, E5M
	带灯按钮开关 : AR22F0M, F5M 指示灯 : DR22F3M

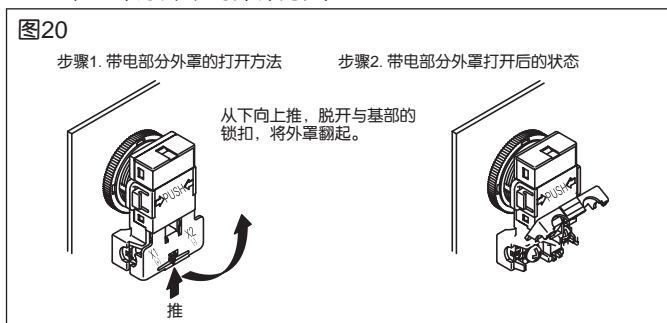
- 使用标记膜时，取小于上表尺寸，厚度0.1mm或以下。
(注) 在标记板、色板以外请勿刻字。

■指示灯带电部分外罩

- 全电压式带电部分外罩的拆卸方法
拆卸指示灯(DR22)带电部分外罩时，请按下图操作。



- 短体型全电压式
· 带电部分外罩的操作方法



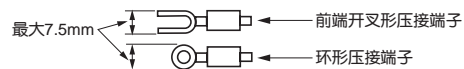
■蜂鸣器

- 关于干扰
在可能发生过大干扰的电路中，请与蜂鸣器并联连接电涌吸收装置(例如：使用24V产品时，可采用本公司制ENC390D型)。
- 关于使用场所
蜂鸣器不是防滴结构，应避免在滴油、滴水以及积尘多的地方使用。(防溅型可以应对水沫飞溅)
- 请勿在强腐蚀性气体环境中使用。

■VGE型

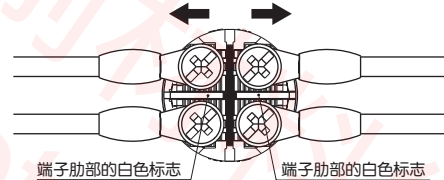
- 布线
· 端子螺钉用M3.5的十字一字两用螺钉。请使用压接端子进行布线。带绝缘套管。

图21



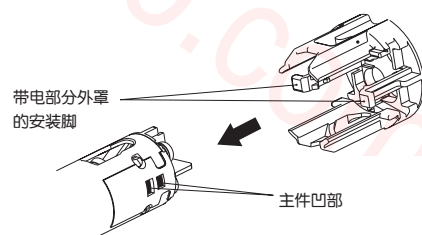
- 端子用的垫圈是Self up式。
 - 以0.8 ~ 1.0N·m的紧固扭矩紧固端子螺钉。布线作业时及布线后不能使触头部分承受外力，否则可能引起动作不正常。
 - 布线时的注意事项
- 使用环形压接端子时
 - 拆下带电部分外罩，如下图所示，与端子肋部的白色标志平行(箭头的方向)地将导线临时紧固。
 - 然后，安装带电部分外罩，做正式紧固。

图22



- (注) 安装带电部分外罩时，如下图所示，应使外罩的安装脚与主件凹部的方向一致。

图23



- 使用前端开叉形压接端子时，可在装着带电部分外罩的状态下直接布线。

■其他

① 关于操作

- 操作时不要叩敲或弹击按钮，否则会导致损坏。此外，必须用手操作。蘑菇头及交替型产品的按钮均不能拉拔。
- 带选择环型按钮不能在按下的状态下旋转，否则会导致机构损坏。
- 控制型按钮中有部分带重叠触头，因此请在使用电路中进行加设保护电路等处理。
- 选择开关的来回扳动要轻。操作时请勿用力过度(1N·m或以上)。并且，请不要强行插拔钥匙。
- 按锁型按钮，解锁时请按箭头方向将按钮右转即可，不能拉拔按钮。(拉拔会导致锁门损坏不能锁住)。
- 急停按钮开关通常不可在锁定状态使用。它是在紧急情况时用于按下锁定的按钮。

② 带灯型的密集安装

连续亮灯时，有时会因发热使周围温度上升超过额定值。安装面板为非金属板或装在密闭的配电箱内时，必须注意换气、或使用发热量少的灯泡。

③ 使用场所

- 应在规定的环境温度、湿度范围内贮存及使用。
- AR22·DR22系列除蜂鸣器外，都是防油型。可防通常使用的切削油和冷却油，但是对某些特殊的油应避免接触。
- 应注意，按钮基座的缝隙中如果有粉尘及切屑堆积，有导致不能正常工作的危险。在这种环境使用时，需要加防尘罩或防水罩等。
- AR、DR22系列是室内用的产品。应避免阳光直射。
- 请勿在有臭氧、腐蚀性气体的环境中使用。

④ 触头组件

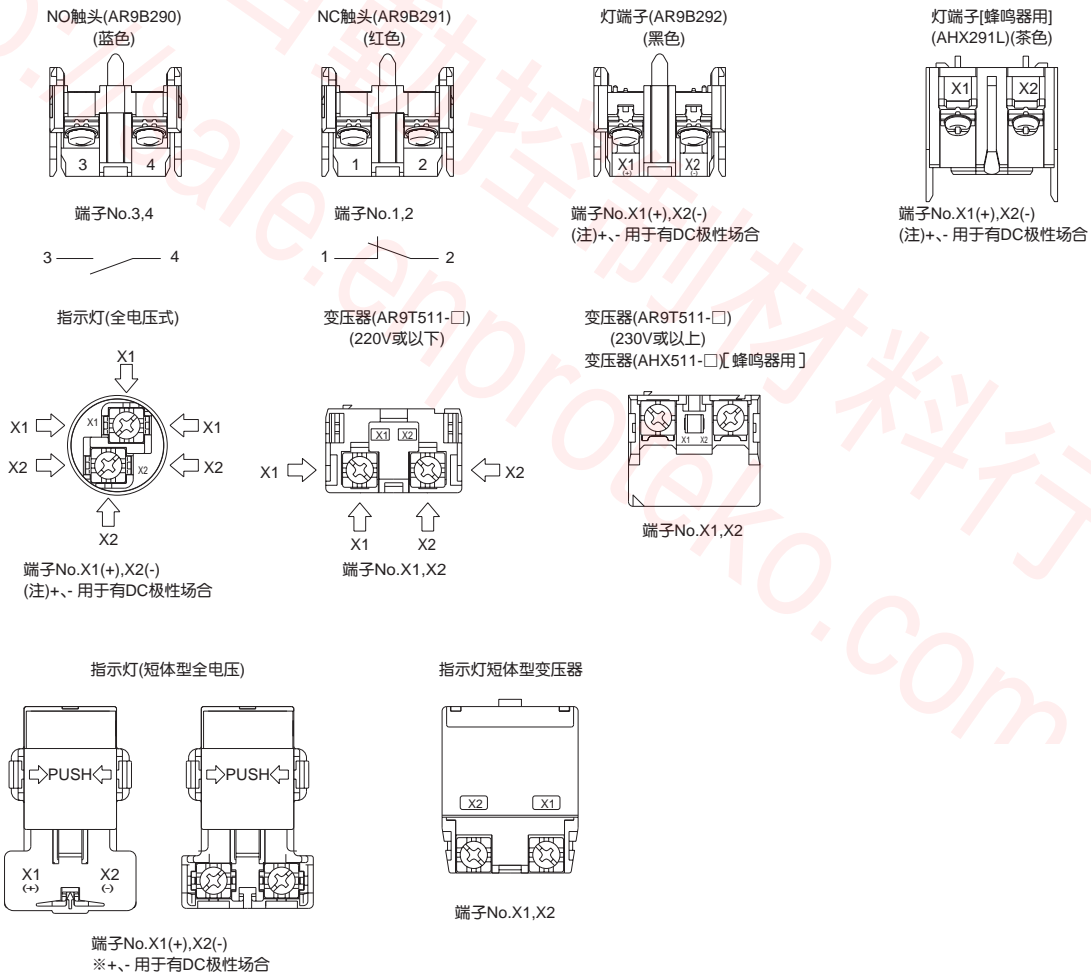
触头组件均不能防水、防油，应此注意不要溅上液体。

⑤ 给带触头保护罩的产品接线

接线用的螺丝刀拧紧螺钉时始终与保护罩相接触，所以接线完成后应重新检查确认触头保护罩的装配情况。

[应避免螺丝刀与触头保护罩相接触，推荐使用公称1号的螺丝刀(轴径：φ5)]

图24 端子的构成图

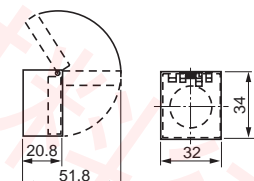
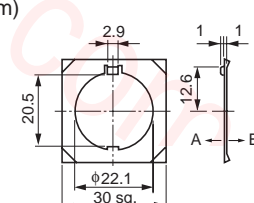




AR22, DR22系列 部件表

■附件

名称	型号
扳手	AR9A004 尺寸(mm): 30 x 100 x 6.5  备注 “A”部分 在面板上安装操作部分时, 使用该部分紧固螺母。 “B”部分 使用该部分紧固或卸下按钮或灯罩。 适用型号: AR22F0L, F5L, E0L, E5L, G4L, G9L, DR22E3L KK02-261
AR22、DR22用 扳手	AR9A701 尺寸(mm): φ28 x 70 适用范围: AR22, DR22螺母紧固
扳手	AR9A001 尺寸(mm): φ22 x 35 适用范围: AR22, DR22圆形灯罩紧固 AR22E0M, E5M防油帽紧固 KK02-098A
扳手	AHX701 尺寸(mm): φ25 x 72.5 适用范围: AR22VG螺母紧固 AF03-5
AR22和DR22用 扳手	AR9A006 尺寸(mm): φ40 x 100 将AR22或DR22按钮开关安装到面板上时, 使用该扳手紧固螺母。该扳手可以很方便地 卡住螺母。 左右手都可以很方便地使用这种带有橡胶内 衬的扳手。 用于 φ22 AF96-241
更换工具	AHX321 尺寸(mm): 42 x 130 x 6.5 适用于指示灯以外的所有型号 DR9A321-T 尺寸(mm): 57 x 130 x 30 适用于指示灯 · 使用该工具可以卸下触头块和变压器组件。 · AHX321可以卸下开关的圆形彩色灯罩。 AHX321 SG-873 DR9A321-T AF95-21

名称	型号
扳手/换灯器	AHX702 尺寸(mm): φ36 x 55 该扳手用于紧固或卸下灯罩和灯。 用于: DR22D0L灯罩、白炽指示灯和带灯按钮 SI-1030
换灯器	AHX790 尺寸(mm): φ14 x 57 · 使用该橡胶扳手安装或卸下指示灯和带灯按钮开关的灯泡。 · 该扳手可用于LED灯和白炽灯。 · 一端用于BA9s/13灯,另一端用于E12/15灯。 用于BA9s/13灯 用于E12/15灯 AF95-22
保护罩	AR9E760 该保护罩可以防止意外操作。 该保护罩可以借助弹力复位。(带密封垫) 用于: AR22F0L, F5L, E0L, E5L, F0M, F5M, E0M, E5M, AR22F0R, F5R, E0R, E5R, F0S, F5S, E0S, E5S 尺寸(mm)  AF95-29
AR22和DR22 的钥匙垫圈	AR9Y715 在直径22.3mm的面板开孔中固定操作部分 时使用该金属垫圈。 尺寸(mm)  · 如果面板开孔的周边有一个防止转动的 凹槽, 则用A面接触面板。 · 即使面板开孔的周边没有防止转动的凹 槽, 如果使B面接触面板, 也可以用作 防止松动的垫圈。 AF95-25
操作部分基座盖	AR9Y002 将该基座盖安装在仅带有1个触头块 (1NO或1NC)的按钮开关操作部分的基 座上, 以防止灰尘。 AF95-26

1
AR
22
·
DR
22
系列

名称 AR22标记板

型号 **AR9P711-①②③** 该铝制标记板用于直径22.3mm的面板开孔。(带密封垫)

①颜色
B: 黑色
A: 铝

图例	代码	
	②	③
无	0	0
ON	0	A
OFF	0	B
START	0	C
STOP	0	D
OFF-ON	2	A

尺寸(mm)

SI-1033

名称 AR22标记板

型号 **AR9P712-①②③** 该铝制标记板用于直径22.3mm的面板开孔。(带密封垫)

①颜色
B: 黑色
A: 部分黑色

图例	代码	
	②	③
无	0	0
ON	0	A
OFF	0	B
START	0	C
STOP	0	D
OFF-ON	2	A

尺寸(mm)

SI-1032

名称 AR22标记板

型号 **AR9P713-①②③** 该铝制标记板用于直径22.3mm的面板开孔。(带密封垫)

①颜色
B: 黑色
A: 部分黑色

图例	代码	
	②	③
无	0	0
ON	0	A
OFF	0	B
START	0	C
STOP	0	D
OFF-ON	2	A

尺寸(mm)

AF95-114

名称 AR22标记板

型号 **AR9P015-B①②③** 高度 36mm
AR9P014-B①②③ 高度 40.3mm

颜色: 黑色

图例	代码	
	①	②
无	0	0
ON	0	A
OFF	0	B
START	0	C
STOP	0	D
OFF-ON	2	A

最好与3位置选择开关组合使用。可提供两种标记板: 短型, 36mm; 长型, 40.3mm。

尺寸(mm)

AF96-190

名称 AR22带有铭牌的标记板

标记板铭牌	代码	
	①	②
AR9P009-B	0	A
AR9P010-B (34 x 8mm)	0	B
AR9P011-B	0	C
AR9P012-B (34 x 13mm)	0	D
AR9P007-B	2	A
AR9P008-B (27 x 16mm)	2	A

铭牌

铭牌	代码	
	①	②
ON	0	A
OFF	0	B
START	0	C
STOP	0	D
OFF-ON	2	A

尺寸(mm)

AF96-190

1
A
R
22
·
D
R
22
系列



Φ 22按钮开关

AR22, DR22系列 部件表

1
AR22
·
DR22
系列

名称	型号																						
AR22急停标记板	AR9P719-①②③ 该铝制标记板用于直径22.3mm的面板开孔。(带密封垫)																						
	标记板颜色: 黄色 字母颜色: 黑色																						
图例	<table border="1"> <thead> <tr> <th rowspan="2"></th> <th colspan="2">代码</th> <th rowspan="2">字母高度</th> </tr> <tr> <th>①</th> <th>②</th> </tr> </thead> <tbody> <tr> <td>无</td> <td>0</td> <td>0</td> <td>-</td> </tr> <tr> <td>EMERGENCY</td> <td>5</td> <td>A</td> <td>7mm</td> </tr> <tr> <td>STOP</td> <td>5</td> <td>B</td> <td>13mm</td> </tr> <tr> <td>EMERGENCY OFF</td> <td>5</td> <td>C</td> <td>13mm</td> </tr> </tbody> </table>		代码		字母高度	①	②	无	0	0	-	EMERGENCY	5	A	7mm	STOP	5	B	13mm	EMERGENCY OFF	5	C	13mm
	代码		字母高度																				
	①	②																					
无	0	0	-																				
EMERGENCY	5	A	7mm																				
STOP	5	B	13mm																				
EMERGENCY OFF	5	C	13mm																				
	注:不能刻记。																						
	尺寸(mm)																						
	<p>AR9P719 厚度: 0.8mm</p>																						

名称	型号												
直径22mm型号 用防水帽	AR9D797-□												
	这种橡胶帽可以防止操作部分和开关机构沾染灰尘和水。最好在多灰或潮湿的环境下使用该帽。												
	适用范围: AR22E0L, E5L AR22E0R, E5R												
	用发光颜色代码代替□标记。												
	<table border="1"> <thead> <tr> <th>代码</th> <th>颜色</th> </tr> </thead> <tbody> <tr> <td>G</td> <td>绿色</td> </tr> <tr> <td>R</td> <td>红色</td> </tr> <tr> <td>B</td> <td>黑色</td> </tr> <tr> <td>Y</td> <td>黄色</td> </tr> <tr> <td>无</td> <td>透明(标准)</td> </tr> </tbody> </table>	代码	颜色	G	绿色	R	红色	B	黑色	Y	黄色	无	透明(标准)
代码	颜色												
G	绿色												
R	红色												
B	黑色												
Y	黄色												
无	透明(标准)												
	尺寸(mm)												

AR22和DR22的面板插塞	<p>圆形: AHX725-B 黑色 AHX725-H 灰色</p> <p>方形: AHX726-B 黑色 AHX726-H 灰色</p> <p>尺寸, mm: φ29.5 x 17 (AHX725) 29.5 sq. x 17 (AHX726)</p> <p>该插头用于掩盖不使用的面板开孔。用于防油时, 需与密封垫(AR9Y730)和螺母(AR9R744)结合使用。</p>
----------------	---






直径22mm型分组面板	<p>DR9Y004</p> <p>这些直径22mm的新型按钮开关(方形)可以30mm的间距紧密地排列在该分组面板上, 形成一个统一的面板, 并可使安装的开关之向保持对齐。根据进行分组的开关数量(最多12个), 可以对面板进行分割(在星号(*)号指示的部分进行切分)。</p> <p>安装(mm) (图例中显示的为三个一组)</p> <p>尺寸(mm)</p> <p>厚度: 0.8mm</p>
-------------	--

密封垫	AR9Y730: AR22和DR22(橡胶)
-----	----------------------------------

螺母	<p>型号 适用范围 尺寸, mm</p> <p>AR9R744 AR22, DR22* φ 29.7 x 4</p> <p>*蜂鸣器除外</p>
----	--

AR22, DR22的适配器	<p>AR9Y718</p> <p>该树脂适配器用于将AR22/DR22(开关/指示灯)安装在面板上直径25.5mm的开孔中。</p> <p>尺寸(mm)</p>
----------------	--

名称	型号	适用范围
带灯按钮开关和指示灯灯罩 	型号	适用范围
	AR9C011-□*1	AR22F0L, F5L
	AR9C012-□*1	AR22E0L, E5L, AR22, G4L, G9L, DR22E3L
	AR9C013-□*1	AR22F0M, F5M
	AR9C014-□*1	AR22E0M, E5M
	AR9C016-□	AR22M0L, M5L
	DR9C001-□	DR22D0L
	DR9C126-□*1	DR22F3M
	用灯罩颜色代码代替□标记。	
	颜色	绿色 红色 透明 黄色
代码	G R C Y	
颜色	橙色 蓝色	
代码	A S	
备注: *1如果主机代码为“W”(白色),使用透明灯罩。 对于AR9C016型和DR9C001型,请注明乳白色[W]。		
按钮开关按钮	型号	适用范围
	AR9C001-□	AR22F0R, F5R, AR22S1R, S2R, S3R, S6R
	AR9C003-□	AR22E0R, E5R
	AR9C004-□	AR22F0S, F5S
	AR9C005-□	AR22E0S, E5S
	AR9C006-□	AR22M4R, M9R
	AR9C007-□	AR22M0R, M5R
	用按钮颜色代码代替□标记。	
颜色	绿色 红色 黑色 白色	
代码	G R B W	
颜色	黄色 橙色 蓝色	
代码	Y A S	
中央按钮 (用于V型)	型号	适用范围
	AR9C020-R	AR22V2R
推入锁住, 转动复位按钮	型号	适用范围
	AR9C008-R	AR22V4R
	AR9C017-R	AR22V2R
旋钮	型号	适用范围
	AR9M006-□	AR22PR, PCR
用旋钮颜色代码代替□标记。		
颜色	黑色 绿色 红色	
代码	B G R	
长柄	型号	适用范围
	AR9M007-□	AR22WR, WCR
用长柄颜色代码代替□标记。		
颜色	黑色 绿色 红色	
代码	B G R	

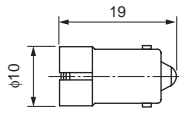
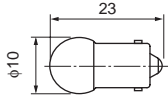
名称	型号	适用范围
旋钮 (用于带灯选择开关) 	型号	适用范围
	AR9M005-□	AR22PL
	用旋钮颜色代码代替□标记。	
	颜色	绿色 红色 白色
代码	G R W	
颜色	黄色 橙色 蓝色	
代码	Y A S	
钥匙 	型号	适用范围
	AR9C022-□	AR22JR, JCR
用钥匙类型代码代替□标记。 代码: A, B, C, D, E, F6种类型		
标记板 (用于圆形边框F型) 	AR9P001-W	该部件由丙烯酸类树脂制成。 选用可与树脂相容的涂料或溶剂。 尺寸(mm): φ17.8 x 0.9
标记板 (用于圆形边框E型) 	AR9P002-W	该部件由丙烯酸类树脂制成。 选用可与树脂相容的涂料或溶剂。 尺寸(mm): φ19.7 x 4.2
标记板和彩色板 (用于方形边框F型) 	· 标记板 型号 适用范围 DR9P241-W AR22F0M, F5M, DR22F3M	· 彩色板 型号 适用范围 DR9P241-□ DR22F3M
用颜色代码代替□标记。		
颜色	绿色 红色 白色	
代码	G R W	
颜色	黄色 橙色 蓝色	
代码	Y A S	
该部件由丙烯酸类树脂制成。 选用可与树脂相容的涂料或溶剂。 尺寸(mm): 20.8 sq. x 0.8		

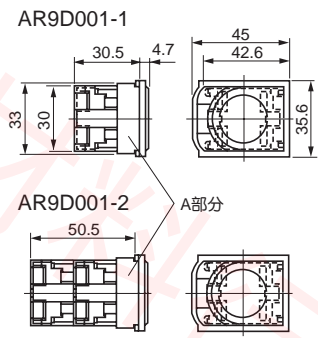



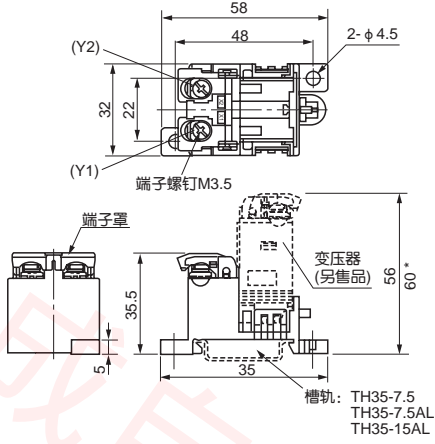


Φ 22按钮开关

AR22, DR22系列 部件表

1
A
R
2
2
·
D
R
2
2
系
列

名称	型号																																				
标记板 (用于方形边框E型)	<table border="1"> <tr> <th>型号</th> <th>适用范围</th> </tr> <tr> <td>AR9P003-W</td> <td>AR22E0M, E5M</td> </tr> </table> <p>该部件由丙烯酸类树脂制成。 选用可与树脂相容的涂料或溶剂。</p> <p>尺寸(mm): 20 sq. x 4.8</p>	型号	适用范围	AR9P003-W	AR22E0M, E5M																																
型号	适用范围																																				
AR9P003-W	AR22E0M, E5M																																				
标记膜	<p>AHX727</p> <p>用于粘贴到DR9P241-□/AR9P003标记板上进行标记或标注。</p> <p>尺寸(mm): 20 sq. x 0.025</p>																																				
LED灯	<table border="1"> <tr> <th>型号</th> <th>灯电压</th> </tr> <tr> <td>APX510-6 □</td> <td>6V AC</td> </tr> <tr> <td>APX510-D6 □</td> <td>6V DC</td> </tr> <tr> <td>APX510-12 □</td> <td>12V AC/DC</td> </tr> <tr> <td>APX510-15 □</td> <td>15V AC/DC</td> </tr> <tr> <td>APX510-24 □</td> <td>24V AC/DC</td> </tr> </table> <p>用发光颜色代码代替□标记。</p> <table border="1"> <tr> <th>发光颜色</th> <td>黄色</td> <td>红色</td> <td>绿色</td> </tr> <tr> <th>代码</th> <td>Y</td> <td>R</td> <td>G</td> </tr> <tr> <th>灯罩颜色</th> <td>Y</td> <td>R</td> <td>G</td> </tr> </table> <table border="1"> <tr> <th>发光颜色</th> <td>琥珀色</td> <td>橙色</td> <td>蓝色</td> </tr> <tr> <th>代码</th> <td>A</td> <td>O</td> <td>S</td> </tr> <tr> <th>灯罩颜色</th> <td>A</td> <td>W</td> <td>S</td> </tr> </table> <p>尺寸(mm):</p>  <p>灯口: BA9s/13</p>	型号	灯电压	APX510-6 □	6V AC	APX510-D6 □	6V DC	APX510-12 □	12V AC/DC	APX510-15 □	15V AC/DC	APX510-24 □	24V AC/DC	发光颜色	黄色	红色	绿色	代码	Y	R	G	灯罩颜色	Y	R	G	发光颜色	琥珀色	橙色	蓝色	代码	A	O	S	灯罩颜色	A	W	S
型号	灯电压																																				
APX510-6 □	6V AC																																				
APX510-D6 □	6V DC																																				
APX510-12 □	12V AC/DC																																				
APX510-15 □	15V AC/DC																																				
APX510-24 □	24V AC/DC																																				
发光颜色	黄色	红色	绿色																																		
代码	Y	R	G																																		
灯罩颜色	Y	R	G																																		
发光颜色	琥珀色	橙色	蓝色																																		
代码	A	O	S																																		
灯罩颜色	A	W	S																																		
白炽灯	<table border="1"> <tr> <th>型号</th> <th>灯电压</th> <th>额定电压, 功耗</th> </tr> <tr> <td>AHX135</td> <td>5.5V AC/DC</td> <td>6.3V AC/DC, 1W</td> </tr> <tr> <td>AHX279</td> <td>15V AC/DC</td> <td>18V AC/DC, 1W</td> </tr> <tr> <td>AHX144</td> <td>20V AC/DC</td> <td>24V AC/DC, 1W</td> </tr> <tr> <td>AHX129</td> <td>24V AC/DC</td> <td>30V AC/DC, 1W</td> </tr> </table> <p>尺寸(mm)</p>  <p>灯口: BA9s/13</p>	型号	灯电压	额定电压, 功耗	AHX135	5.5V AC/DC	6.3V AC/DC, 1W	AHX279	15V AC/DC	18V AC/DC, 1W	AHX144	20V AC/DC	24V AC/DC, 1W	AHX129	24V AC/DC	30V AC/DC, 1W																					
型号	灯电压	额定电压, 功耗																																			
AHX135	5.5V AC/DC	6.3V AC/DC, 1W																																			
AHX279	15V AC/DC	18V AC/DC, 1W																																			
AHX144	20V AC/DC	24V AC/DC, 1W																																			
AHX129	24V AC/DC	30V AC/DC, 1W																																			

名称	型号																											
触头块 (1NO)	<p>AR9B290 标准 AR9B290-S 搭接</p> <p>颜色: 蓝色 尺寸(mm): 19.3 x 29 x 27 注: 订购此元件时, 不带通电部位保护罩</p>																											
触头块 (1NC)	<p>AR9B291 标准 AR9B291-S 搭接</p> <p>颜色: 红色 尺寸(mm): 19.3 x 29 x 27 注: 订购此元件时, 不带通电部位保护罩</p>																											
灯端子	<p>AR9B292</p> <p>颜色: 黑色 尺寸(mm): 19.3 x 29 x 27 注: 订购此元件时, 不带通电部位保护罩</p>																											
触头保护罩	<table border="1"> <tr> <th>型号</th> <th>适用范围*</th> </tr> <tr> <td>AR9D001-1</td> <td>AR22, 1步触头</td> </tr> <tr> <td>AR9D001-2</td> <td>AR22, 2步触头</td> </tr> </table> <ul style="list-style-type: none"> 触头外覆盖有一个硅橡胶罩, 以防止灰尘等异物进入。 AR9D001的A部分为另外安装。 <p>尺寸(mm):</p> 	型号	适用范围*	AR9D001-1	AR22, 1步触头	AR9D001-2	AR22, 2步触头																					
型号	适用范围*																											
AR9D001-1	AR22, 1步触头																											
AR9D001-2	AR22, 2步触头																											
变压器	<table border="1"> <tr> <th>型号</th> <th>一次电压</th> <th>适用范围</th> </tr> <tr> <td>AR9T511-H</td> <td>100-110V AC</td> <td>标准型</td> </tr> <tr> <td>AR9T511-L</td> <td>115-127V AC</td> <td>(蜂鸣器除外)</td> </tr> <tr> <td>AR9T511-M</td> <td>200-220V AC</td> <td></td> </tr> <tr> <td>AR9T511-Q</td> <td>230-254V AC</td> <td></td> </tr> <tr> <td>AR9T511-S</td> <td>350-380V AC</td> <td></td> </tr> <tr> <td>AR9T511-T</td> <td>400-440V AC</td> <td></td> </tr> <tr> <td>AR9T511-V</td> <td>480V AC</td> <td></td> </tr> <tr> <td>AR9T511-W</td> <td>500-550V AC</td> <td></td> </tr> </table> <p>尺寸(mm): 220 V或以下 22.4 x 30 x 45 230 V或以上 25.3 x 29 x 48</p> <p>(注) 带通电部位保护罩</p>	型号	一次电压	适用范围	AR9T511-H	100-110V AC	标准型	AR9T511-L	115-127V AC	(蜂鸣器除外)	AR9T511-M	200-220V AC		AR9T511-Q	230-254V AC		AR9T511-S	350-380V AC		AR9T511-T	400-440V AC		AR9T511-V	480V AC		AR9T511-W	500-550V AC	
型号	一次电压	适用范围																										
AR9T511-H	100-110V AC	标准型																										
AR9T511-L	115-127V AC	(蜂鸣器除外)																										
AR9T511-M	200-220V AC																											
AR9T511-Q	230-254V AC																											
AR9T511-S	350-380V AC																											
AR9T511-T	400-440V AC																											
AR9T511-V	480V AC																											
AR9T511-W	500-550V AC																											

名称	型号									
变压器单独安装 用基座  KK02-118A	AR9T003 该基座需与变压器组合使用，可以使用螺钉或槽轨进行安装。 尺寸(mm)  *110V AC, 127V AC和220V AC型号除外。									
端子罩  AF94-466	<table border="1"> <thead> <tr> <th>型号</th> <th>适用范围</th> <th>尺寸(mm)</th> </tr> </thead> <tbody> <tr> <td>AR9Y305</td> <td>触头 灯端子 变压器 *1</td> <td>18.4 × 29 × 8.4</td> </tr> <tr> <td>DR9Y320</td> <td>指示灯 *2 (无变压器)</td> <td>φ 22 × 5.8</td> </tr> </tbody> </table> <p>*1 额定电压最高为220V。 *2 DR22D0L, E3L, F3M</p> <p>端子罩是以上所列适用型号的标准配置。 (单独的触头块和灯端子除外)</p>	型号	适用范围	尺寸(mm)	AR9Y305	触头 灯端子 变压器 *1	18.4 × 29 × 8.4	DR9Y320	指示灯 *2 (无变压器)	φ 22 × 5.8
型号	适用范围	尺寸(mm)								
AR9Y305	触头 灯端子 变压器 *1	18.4 × 29 × 8.4								
DR9Y320	指示灯 *2 (无变压器)	φ 22 × 5.8								
端子罩  AHX305 SG-842 AHX376 SG-5	<table border="1"> <thead> <tr> <th>型号</th> <th>适用范围</th> <th>尺寸(mm)</th> </tr> </thead> <tbody> <tr> <td>AHX305</td> <td>蜂鸣器 (无变压器)</td> <td>23.5 × 27.5 × 16</td> </tr> <tr> <td>AHX376</td> <td>有变压器 * 有短体型变压器</td> <td>13 × 29 × 6.5</td> </tr> </tbody> </table> <p>* 对于带有标准型变压器的产品，请使用超过标准220V额定值的型号。</p> <p>端子罩是以上所列适用型号的标准配置。</p>	型号	适用范围	尺寸(mm)	AHX305	蜂鸣器 (无变压器)	23.5 × 27.5 × 16	AHX376	有变压器 * 有短体型变压器	13 × 29 × 6.5
型号	适用范围	尺寸(mm)								
AHX305	蜂鸣器 (无变压器)	23.5 × 27.5 × 16								
AHX376	有变压器 * 有短体型变压器	13 × 29 × 6.5								



AR22, DR22系列 产品重量表

重量(g)

带灯按钮开关

型号	无变压器			有变压器*	
	1NO (1NC)	2NO (2NC)	3NO (3NC)	1NO (1NC)	2NO (2NC)
		(1NO+1NC)		(1NO+1NC)	
AR22F0L, F5L	39	48	57	85	94
F0M, F5M	40	49	58	86	95
E0L, E5L	41	50	59	87	96
E0M, E5M	42	51	60	88	97
G4L, G9L	42	51	60	88	97
M0L, M5L	44	53	62	90	99

备注: *230V及以上: +17g

按钮开关

型号	1NO	2NO	3NO	4NO
	(1NC)	(2NC)	(3NC)	(4NC)
		(1NO+1NC)		(2NO+2NC)
AR22F0R, F5R	27	36	45	55
F0S, F5S	28	37	46	56
E0R, E5R	28	37	46	56
E0S, E5S	29	38	47	57
M0R, M5R	31	40	49	59
M4R, M9R	29	38	47	57
S1R, S2R, S3R, S6R	-	43	-	62

急停按钮开关

型号	1NC	2NC	3NC	4NC
		(1NO+1NC)		(2NO+2NC)
AR22V2R	38	47	56	66
V4R	36	45	54	64
V7R	61	70	79	89
VGE	61	65	-	-

选择开关

型号	1NO	2NO	3NO	4NO
	(1NC)	(2NC)	(3NC)	(4NC)
		(1NO+1NC)		2NO+2NC
AR22PR	30	39	48	58
PCR	-	39	-	58
WR	31	40	49	59
WCR	-	40	-	59
JR	56	65	73	83
JCR	-	65	-	83

带灯选择开关

型号	无变压器			有变压器*	
	1NO (1NC)	2NO (2NC)	3NO (3NC)	1NO (1NC)	2NO (2NC)
		(1NO+1NC)		(1NO+1NC)	
AR22PL	42	51	60	88	97

备注: *230V及以上: +17g

指示灯

型号	无变压器		有变压器	
	标准	短体	标准*	短体
DR22D0L	18	23	70	68
E3L, F3M	19	24	71	69

备注: *230V及以上: +17g

蜂鸣器

型号	无变压器	有变压器
DR22B8	53	108

1
AR22
·
DR22
系列

第2章

φ 22系列(AM22, DM22型)

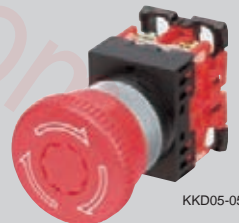
产品目录	2-2
型号说明	2-4
额定值·规格	2-8
型号	2-12
带灯按钮开关	2-12
按钮开关	2-16
急停按钮开关	2-18
选择开关	2-19
指示灯	2-38
外形尺寸图	2-40
面板开孔尺寸及面板安装	2-44
使用时注意事项	2-46
部件表	2-50
产品重量表	2-56



KKD05-048



KKD05-053



KKD05-056



KKD05-064



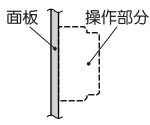
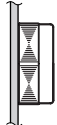

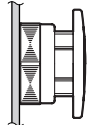







KKD05-067



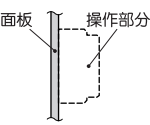
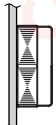

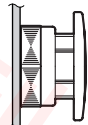
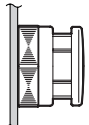









AM22, DM22系列 产品目录

产品目录

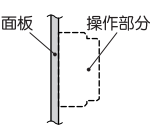
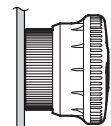
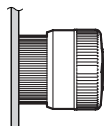





带灯按钮开关

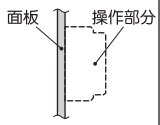
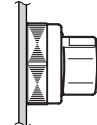
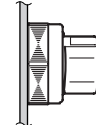
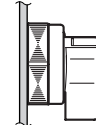
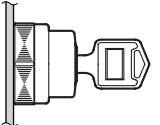









操作部分形状	平头	凸头	蘑菇头
			
基座外形	圆基座	圆基座	圆基座
	 KKD05-046	 KKD05-048	 KKD05-050
型号: 瞬动型 交替型	AM22F0L AM22F5L	AM22E0L AM22E5L	AM22M0L AM22M5L
按钮颜色			
取得认证的国外标准			
刊载页	2-12, 2-14	2-12, 2-14	2-13, 2-15

按钮开关

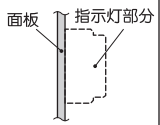







操作部分形状	平头	凸头	蘑菇头	小蘑菇头
				
基座外形	圆基座	圆基座	圆基座	圆基座
	 KKD05-052	 KKD05-053	 KKD05-054	 KKD05-055
型号: 瞬动型 交替型	AM22F0R AM22F5R	AM22E0R AM22E5R	AM22M0R AM22M5R	AM22M4R —
按钮颜色				
取得认证的国外标准				
刊载页	2-16	2-16	2-17	2-17

急停按钮开关(以EN60418标准)

操作部分形状	蘑菇头	小蘑菇头
		
基座外形	圆基座	圆基座
	 KKD05-056	 KKD05-057
型号	AM22V0E	AM22VSE
按钮颜色		
取得认证的国外标准		
刊载页	2-18	2-18

带灯选择开关		选择开关		
操作部分形状	旋钮型	旋钮型	长柄型	钥匙型
				
基座外形	圆基座	圆基座	圆基座	圆基座
				
型号: 标准控制	AM22PL —	AM22PR AM22PCR	AM22WR AM22WCR	AM22JR AM22JCR
旋钮颜色				—
取得认证的国外标准				
刊载页	2-33~2-37	2-19, 2-21, 2-22, 2-26~2-28, 2-32		2-20, 2-23~2-25, 2-29~2-31

指示灯

指示灯部分形状	凸头	半圆
		
基座外形	圆基座	圆基座
		
型号	DM22E3L	DM22D0L
灯罩颜色		
取得认证的国外标准		
刊载页	2-39	2-38



AM22, DM22系列 型号说明

■ 型号说明

带灯按钮

2

AM22 · DM22 系列

AM22 E0L - 10 E3 R ZM

产品种类

AM22: 直径22mm 带灯按钮

操作部分

· 带灯按钮

F0L: 圆形平头

F5L: 圆形平头(交替型)

E0L: 圆形凸头

E5L: 圆形凸头(交替型)

M0L: 蘑菇头(直径40mm)

M5L: 蘑菇头(直径40mm, 交替型)

触头构成

· 无变压器

10: 1NO

01: 1NC

11: 1NO+1NC

20: 2NO

02: 2NC

22: 2NO+2NC

30: 3NO

03: 3NC

· 有变压器

10: 1NO

01: 1NC

11: 1NO+1NC

20: 2NO

02: 2NC

特种产品

ZM: 金属螺母(铝制)

灯罩颜色

G: 绿色

R: 红色

W: 白色

S: 蓝色

Y: 黄色

A: 橙色

灯电压

· LED灯

A3: 6V AC, 无变压器

63: 6V DC, 无变压器

B3: 12V AC/DC, 无变压器

C3: 15V AC/DC, 无变压器

E3: 24V AC/DC, 无变压器

H3: 100-110V AC, 有变压器

L3: 115-127V AC, 有变压器

M3: 200-220V AC, 有变压器

Q3: 230-254V AC, 有变压器

S3: 350-380V AC, 有变压器

T3: 400-440V AC, 有变压器

V3: 480V AC, 有变压器

W3: 500-550V AC, 有变压器

· 白炽灯

54: 5.5V AC/DC, 无变压器

C4: 15V AC/DC, 无变压器

D4: 20V AC/DC, 无变压器

E4: 24V AC/DC, 无变压器

H4: 100-110V AC, 有变压器

L4: 115-127V AC, 有变压器

M4: 200-220V AC, 有变压器

Q4: 230-254V AC, 有变压器

S4: 350-380V AC, 有变压器

T4: 400-440V AC, 有变压器

V4: 480V AC, 有变压器

W4: 500-550V AC, 有变压器

备注: · 根据型号的不同, 生产范围也有所不同。详情请参见本产品目录。

按钮

AM22 E0R -10 R ZM

产品种类

AM22: 直径22mm按钮
直径22mm急停按钮

操作部分

· 按钮开关

F0R: 圆形平头
F5R: 圆形平头(交替型)
E0R: 圆形凸头
E5R: 圆形凸头(交替型)
M0R: 蘑菇头(直径40mm)
M5R: 蘑菇头(直径40mm, 交替型)
M4R: 蘑菇头(直径29mm)

· 急停按钮开关

V0E: 推入锁住, 转动复位(直径40mm, 带白色箭头)
VSE: 推入锁住, 转动复位(直径29mm, 带白色箭头)

触头构成

· 按钮开关

10: 1NO
01: 1NC
11: 1NO+1NC
20: 2NO
02: 2NC
22: 2NO+2NC
30: 3NO
03: 3NC
40: 4NO
04: 4NC

· 急停按钮开关

01: 1NC
11: 1NO+1NC
02: 2NC
22: 2NO+2NC
03: 3NC
04: 4NC

特种产品

ZM: 金属螺母(铝制)^{*2}

按钮颜色

G: 绿色
R: 红色^{*1}
B: 黑色
W: 白色
S: 蓝色
Y: 黄色
A: 橙色

备注: ^{*1} 急停开关按钮的颜色只有红色。

^{*2} 急停按钮除外。急停按钮开关即使不注明“ZM”, 也为金属螺母(铝制)规格。
· 根据型号的不同, 生产范围也有所不同。详情请参见本产品目录。



AM22, DM22系列 型号说明

选择开关和带灯选择开关

AM22 PL - 2 10 E3 G ZM

2

产品种类

AM22: 直径22mm选择开关
和带灯选择开关

操作部分

- 选择开关
- PR: 旋钮
- PCR: 旋钮操作型
- WR: 长柄
- WCR: 长柄操作型
- JR: 钥匙
- JCR: 钥匙操作型
- 带灯选择开关
- PL: 旋钮

档位数, 复位方式

- 2: 2位置, 手动复位
- 0: 2位置, 自动复位
- 3: 3位置, 手动复位
- 6: 3位置, 混合复位(从左至中)
- 7: 3位置, 混合复位(从右至中)
- 1: 3位置, 自动复位
- 4: 4位置, 手动复位(用于AM22PCR, WCR)
- 5: 5位置, 手动复位(用于AM22PCR, WCR)

钥匙取出位置

- A: 左
- B: 左和右
- C: 左、右和中
- D: 右
- E: 中
- F: 右和中
- G: 左和中

触头构成

· 选择开关

- 10: 1NO 30: 3NO
- 01: 1NC 03: 3NC
- 11: 1NO+1NC 40: 4NO
- 20: 2NO 04: 4NC
- 02: 2NC

· 带灯选择开关

· 无变压器

- 10: 1NO
- 01: 1NC
- 11: 1NO+1NC
- 20: 2NO
- 02: 2NC
- 30: 3NO
- 03: 3NC

· 有变压器

- 10: 1NO
- 01: 1NC
- 11: 1NO+1NC
- 20: 2NO
- 02: 2NC

特种产品

ZM: 金属螺母(铝制)

钥匙类型编号

A, B, C, D, E或F
(“A”为标准配置)

旋钮颜色

- B: 黑色(不能用于带灯选择开关)
- G: 绿色
- R: 红色
- W: 白色(不能用于选择开关)
- Y: 黄色(不能用于选择开关)
- A: 橙色(不能用于选择开关)
- S: 蓝色(不能用于选择开关)

灯电压

· LED灯

- A3: 6V AC, 无变压器
- 63: 6V DC, 无变压器
- B3: 12V AC/DC, 无变压器
- C3: 15V AC/DC, 无变压器
- E3: 24V AC/DC, 无变压器
- H3: 100-110V AC, 有变压器
- L3: 115-127V AC, 有变压器
- M3: 200-220V AC, 有变压器
- Q3: 230-254V AC, 有变压器
- S3: 350-380V AC, 有变压器
- T3: 400-440V AC, 有变压器
- V3: 480V AC, 有变压器
- W3: 500-550V AC, 有变压器

· 白炽灯

- 54: 5.5V AC/DC, 无变压器
- C4: 15V AC/DC, 无变压器
- D4: 20V AC/DC, 无变压器
- E4: 24V AC/DC, 无变压器
- H4: 100-110V AC, 有变压器
- L4: 115-127V AC, 有变压器
- M4: 200-220V AC, 有变压器
- Q4: 230-254V AC, 有变压器
- S4: 350-380V AC, 有变压器
- T4: 400-440V AC, 有变压器
- V4: 480V AC, 有变压器
- W4: 500-550V AC, 有变压器

备注: 控制类型请参见2-26至2-32页。

备注: · 根据型号的不同, 生产范围也有所不同。详情请参见本产品目录。

指示灯

DM22 D0L - E3 W ZM

产品种类

DM22: 直径22mm指示灯

灯罩

D0L: 半圆型

E3L: 凸圆型

灯电压

· LED灯

A3: 6V AC, 无变压器

63: 6V DC, 无变压器

B3: 12V AC/DC, 无变压器

C3: 15V AC/DC, 无变压器

E3: 24V AC/DC, 无变压器

H3: 100-110V AC, 有变压器

L3: 115-127V AC, 有变压器

M3: 200-220V AC, 有变压器

Q3: 230-254V AC, 有变压器

S3: 350-380V AC, 有变压器

T3: 400-440V AC, 有变压器

V3: 480V AC, 有变压器

W3: 500-550V AC, 有变压器

H9: 100-110V AC, 短体型有变压器

L9: 115-127V AC, 短体型有变压器

M9: 200-220V AC, 短体型有变压器

· 白炽灯

54: 5.5V AC/DC, 无变压器

C4: 15V AC/DC, 无变压器

D4: 20V AC/DC, 无变压器

E4: 24V AC/DC, 无变压器

H4: 100-110V AC, 有变压器

L4: 115-127V AC, 有变压器

M4: 200-220V AC, 有变压器

Q4: 230-254V AC, 有变压器

S4: 350-380V AC, 有变压器

T4: 400-440V AC, 有变压器

V4: 480V AC, 有变压器

W4: 500-550V AC, 有变压器

H8: 100-110V AC, 短体型有变压器

L8: 115-127V AC, 短体型有变压器

M8: 200-220V AC, 短体型有变压器

特种产品

ZM: 金属螺母(铝制)

灯罩颜色

G: 绿色

R: 红色

W: 白色

S: 蓝色

Y: 黄色

A: 橙色

备注: · 根据型号的不同, 生产范围也有所不同。详情请参见本产品目录。



AM22, DM22系列 额定值 · 规格

■已获得认证的标准

名称	标准号	认证编号
GB标准	GB14048.5	按钮, 带灯按钮, 选择器, 带灯选择开关, 急停按钮: 2003010305063372 指示灯: 2003010305063383
UL标准	UL508	急停按钮: 文件编号E44592
CSA标准	CSA C22.2 No.14	急停按钮: 文件编号LR20479
TÜV	EN60947-5-1 EN60947-5-5	急停按钮: R50028146

■规格

名称	按钮开关 带灯按钮开关 急停按钮开关 带灯选择开关	指示灯
额定绝缘电压	600V AC/DC *1	
机械寿命	参照下表	—
电气寿命	220V AC 6A时50万次操作或以上 220V AC 3A时1百万次操作或以上	—
动作频率	1200次操作/小时(通电率: 40%)	—
介电强度	2500V AC, 1分钟 *2	
绝缘电阻	100MΩ或以上(500V DC高阻表)	
额定脉冲介电强度	6kV	
限制短路电流	1000A	—
短路保护装置	熔断器15A	—
污染等级	3	
振动	共振试验: 10到55Hz, 双振幅0.1mm 定寿命试验: 16.7Hz, 双振幅3mm *3	
冲击	误操作: 100m/s ² *4 机械寿命: 500m/s ²	机械寿命: 500m/s ²
环境温度 (不结露或结冰)	-10至+70°C, *5 (带灯型: -10至+50°C)	-10 至 +50°C
贮存温度	-40 至 +80°C	
湿度	45至85% RH(-5至+40°C的范围内)	
保护等级	IP65	

备注: *1 无变压器的带灯型: 250V AC/DC
 *2 有变压器的带灯型: 2000V AC, 1分钟
 *3 急停型: 10至500Hz, 双振幅0.7mm(加速度50m/s²)
 *4 急停型: 150m/s²
 *5 AM22V0E、VSE型: -20至+60°C

●机械寿命

名称	操作
按钮开关 带灯按钮开关 急停按钮开关	瞬动型 交替型 推入锁住, 转动复位
选择开关	5百万次或以上 1百万次或以上 30万次或以上
带灯选择开关	手动复位 控制型, 自动复位, 混合复位
	1百万次或以上 20万次或以上
	手动复位 无变压器 有变压器
	1百万次或以上 1百万次或以上
	自动复位, 混合复位
	20万次或以上

备注: 钥匙型选择开关钥匙插入/取出的寿命
 · 钥匙型1万次或以上

■ 触头额定值

● UL/CSA标准

AC (COS ϕ = 0.35)

触头额定值代码	120V		240V		480V		600V	
	接通电流	分断电流	接通电流	分断电流	接通电流	分断电流	接通电流	分断电流
A600	60A	6.0A	30A	3.0A	15A	1.5A	12A	1.2A

DC $T_{0.95}$ = 6P (Max. 300ms)

名称	触头额定值代码	接通电流 · 分断电流		
		125V	250V	301V-600V
带灯按钮开关 按钮开关 (重叠触头型除外)	P600	1.1A	0.55A	0.2A
以上所示的重叠触头型产品 按钮开关 选择开关(仅用于2位置, 重叠触头型除外) 带灯选择开关 (仅用于2位置, 重叠触头型除外) 急停按钮开关	Q600	0.55A	0.27A	0.1A
选择开关(2位置/重叠触头型, 3, 4, 5位置) 带灯选择开关(2位置/重叠触头型, 3位置)	R300	0.22A	0.11A	—

● GB标准, EN标准 / TÜV核准

名称	额定热电流	额定工作电流		
		额定工作电压	交流	直流
			AC-15(感性负载)	DC-13(感性负载)
带灯按钮开关 按钮开关 选择开关(2位置) 带灯选择开关(2位置)	10A	24V	6.0A	4.0A
		120V	6.0A	—
		125V	—	1.3A
		240V	6.0A	—
		250V	—	0.45A
		480V	2.5A	—
		600V	2.0A	—
选择开关(3, 4, 5位置) 带灯选择开关(3位置) 急停按钮开关	10A	24V	6.0A	2.0A
		120V	6.0A	—
		125V	—	0.65A
		240V	6.0A	—
		250V	—	0.23A
		480V	2.5A	—
600V	2.0A	—		

灯额定电压 UL/CSA标准, GB标准, TÜV核准

	LED灯	白炽灯
全电压(无变压器)	最大值24V AC/DC	最大值 30V AC/DC
有变压器	最大值550V AC(短体型: 最大值220V AC)	



AM22, DM22系列 额定值·规格

■动作特性(1NO+1NC)

名称	按钮 带灯按钮	急停按钮	选择开关* 带灯选择开关		
		推入锁住型	手动复位	混合复位	自动复位
要求的平均 操作力	9N	22N	0.15N·m	0.13N·m	0.1N·m
操作行程	大约6mm	大约9mm (操作角度: 大约60°)	2位置: 大约90° 3位置: 大约45° 4位置: 大约40° 5位置: 大约30°	3位置: 大约45°	2位置: 大约60° 3位置: 大约45°
要求的复位力	—	0.25N·m	0.15N·m	0.13N·m	—

备注: *4位置, 5位置: 2NO+2NC

■灯额定值

●带灯按钮, 带灯选择开关, 指示灯

变压器	灯电压	LED灯			白炽灯		
		型号灯	额定电压	功耗	型号	额定电压	功耗
无变压器	5.5V AC/DC	—	—	—	AHX135	6.3V AC/DC	0.9W
	6V AC	APX510-6□	6V AC	绿色、红色、橙色、琥珀色: 7mA AC 黄色: 26mA AC 蓝色: 16mA AC	—	—	—
	6V DC	APX510-D6□	6V DC	绿色、红色、橙色、琥珀色: 11mA DC 黄色: 33mA DC 蓝色: 22mA DC	—	—	—
	12V AC/DC	APX510-12□	12V AC/DC	14mA AC, 11mA DC	—	—	—
	15V AC/DC	APX510-15□	15V AC/DC	13mA AC, 11mA DC	AHX279	18V AC/DC	0.8W
	20V AC/DC	—	—	—	AHX144	24V AC/DC	0.9W
有变压器 (标准型: AR9T511)	24V AC/DC	APX510-24□	24V AC/DC	12mA AC, 11mA DC	AHX129	30V AC/DC	0.8W
	110V AC	APX510-6□	6V AC	1.5VA	AHX135	6.3V AC/DC	2VA
	127V AC	—	—	—	—	—	2VA
	220V AC	—	—	—	—	—	2VA
	254V AC	APX510-6□	6V AC	2.5VA	AHX135	6.3V AC/DC	2.5VA
	380V AC	—	—	—	—	—	2.5VA
440V AC	—	—	—	—	—	2.5VA	
480V AC	—	—	—	—	—	2.5VA	
550V AC	—	—	—	—	—	2.5VA	

备注: ·短体型指示灯: 仅用于110V AC, 127V AC, 220V AC
·□内表示灯的发光颜色, 详情请参见下表。

■灯罩颜色和LED灯发光颜色的组合

按钮 颜色	代码	LED灯发光	
		颜色	型号
绿色	G	绿色	APX510-■G
红色	R	红色	APX510-■R
白色	W	橙色	APX510-■O
黄色	Y	黄色	APX510-■Y
橙色	A	琥珀色	APX510-■A
蓝色	S	蓝色	APX510-■S

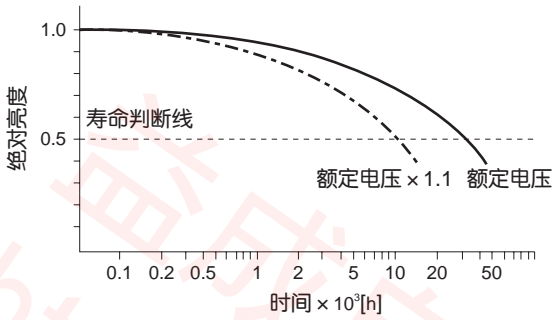
备注: ■内表示灯的使用电压, 详情参见上表。

■ 灯寿命

灯	寿命	判断标准
LED灯	大约30000小时	亮度低于初始值50%时
白炽灯	大约5000小时(AC)	灯泡断丝时

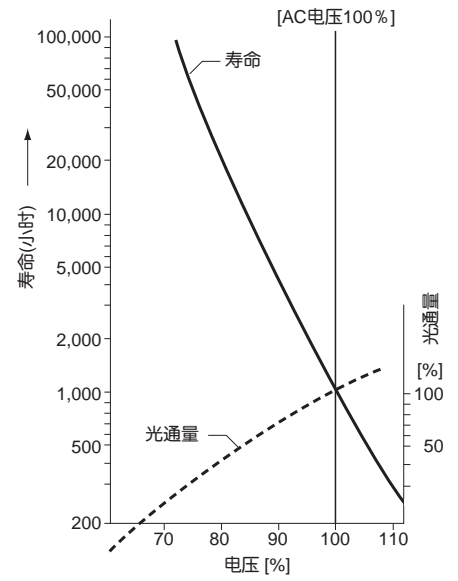
备注：白炽灯的工作电压设定为灯额定电压的80到90%。

LED灯预计寿命



备注：
 · 当Ta=25℃时的寿命
 · 寿命受温度、湿度和电压波动的影响。


白炽灯电压特性





AM22, DM22系列 型号

■带灯按钮开关

操作部分	变压器	触头	LED灯 瞬动型	交替型		
圆形平头  KKD05-046  KKD05-047	无	1NO	AM22F0L-10■3□ZM	AM22F5L-10■3□ZM		
		1NC	AM22F0L-01■3□ZM	AM22F5L-01■3□ZM		
		1NO+1NC	AM22F0L-11■3□ZM	AM22F5L-11■3□ZM		
		2NO	AM22F0L-20■3□ZM	AM22F5L-20■3□ZM		
		2NC	AM22F0L-02■3□ZM	AM22F5L-02■3□ZM		
		3NO	AM22F0L-30■3□ZM	AM22F5L-30■3□ZM		
		3NC	AM22F0L-03■3□ZM	AM22F5L-03■3□ZM		
	有	1NO	AM22F0L-10■3□ZM	AM22F5L-10■3□ZM		
		1NC	AM22F0L-01■3□ZM	AM22F5L-01■3□ZM		
		1NO+1NC	AM22F0L-11■3□ZM	AM22F5L-11■3□ZM		
		2NO	AM22F0L-20■3□ZM	AM22F5L-20■3□ZM		
		2NC	AM22F0L-02■3□ZM	AM22F5L-02■3□ZM		
		圆形凸头  KKD05-048  KKD05-049	无	1NO	AM22E0L-10■3□ZM	AM22E5L-10■3□ZM
				1NC	AM22E0L-01■3□ZM	AM22E5L-01■3□ZM
1NO+1NC	AM22E0L-11■3□ZM			AM22E5L-11■3□ZM		
2NO	AM22E0L-20■3□ZM			AM22E5L-20■3□ZM		
2NC	AM22E0L-02■3□ZM			AM22E5L-02■3□ZM		
3NO	AM22E0L-30■3□ZM			AM22E5L-30■3□ZM		
有	1NO	AM22E0L-10■3□ZM	AM22E5L-10■3□ZM			
	1NC	AM22E0L-01■3□ZM	AM22E5L-01■3□ZM			
	1NO+1NC	AM22E0L-11■3□ZM	AM22E5L-11■3□ZM			
	2NO	AM22E0L-20■3□ZM	AM22E5L-20■3□ZM			
	2NC	AM22E0L-02■3□ZM	AM22E5L-02■3□ZM			

备注：有关上表以外的触头构成，请咨询(瞬动型产品)。

●电压 用灯电压代码代替■标记

变压器	代码 LED灯
无变压器	6V DC 6V AC 12V AC/DC 15V AC/DC 24V AC/DC
有变压器	H L M Q S T V W



●灯罩颜色 用灯罩颜色代码代替□标记

颜色	绿色	红色	白色	蓝色	黄色	橙色
代码	G	R	W	S	Y	A

●尺寸 参见2-40页

●重量 参见2-56页

■带灯按钮开关

操作部分	变压器	触头	LED灯 瞬动型	交替型
蘑菇头 (直径40mm)  	无	1NO	AM22M0L-10■3□ZM	AM22M5L-10■3□ZM
		1NC	AM22M0L-01■3□ZM	AM22M5L-01■3□ZM
		1NO+1NC	AM22M0L-11■3□ZM	AM22M5L-11■3□ZM
		2NO	AM22M0L-20■3□ZM	AM22M5L-20■3□ZM
		2NC	AM22M0L-02■3□ZM	AM22M5L-02■3□ZM
		3NO	AM22M0L-30■3□ZM	AM22M5L-30■3□ZM
		3NC	AM22M0L-03■3□ZM	AM22M5L-03■3□ZM
	有	1NO	AM22M0L-10■3□ZM	AM22M5L-10■3□ZM
		1NC	AM22M0L-01■3□ZM	AM22M5L-01■3□ZM
		1NO+1NC	AM22M0L-11■3□ZM	AM22M5L-11■3□ZM
		2NO	AM22M0L-20■3□ZM	AM22M5L-20■3□ZM
		2NC	AM22M0L-02■3□ZM	AM22M5L-02■3□ZM

备注：有关上表以外的触头构成，请咨询(瞬动型产品)。

●电压

用灯电压代码代替■标记

变压器	代码 LED灯
无变压器	6 A B C E
有变压器	H L M Q S T V W

●灯罩颜色

用灯罩颜色代码代替□标记

颜色	绿色	红色	白色	蓝色	黄色	橙色
代码	G	R	W	S	Y	A

●尺寸

参见2-40页

●重量

参见2-56页



AM22, DM22系列 型号

■带灯按钮开关

操作部分	变压器	触头	白炽灯 瞬动型	交替型	
圆形平头  KKD05-046  KKD05-047	无	1NO	AM22F0L-10■4□ZM	AM22F5L-10■4□ZM	
		1NC	AM22F0L-01■4□ZM	AM22F5L-01■4□ZM	
		1NO+1NC	AM22F0L-11■4□ZM	AM22F5L-11■4□ZM	
		2NO	AM22F0L-20■4□ZM	AM22F5L-20■4□ZM	
		2NC	AM22F0L-02■4□ZM	AM22F5L-02■4□ZM	
		3NO	AM22F0L-30■4□ZM	AM22F5L-30■4□ZM	
		3NC	AM22F0L-03■4□ZM	AM22F5L-03■4□ZM	
	有	1NO	AM22F0L-10■4□ZM	AM22F5L-10■4□ZM	
		1NC	AM22F0L-01■4□ZM	AM22F5L-01■4□ZM	
		1NO+1NC	AM22F0L-11■4□ZM	AM22F5L-11■4□ZM	
		2NO	AM22F0L-20■4□ZM	AM22F5L-20■4□ZM	
		2NC	AM22F0L-02■4□ZM	AM22F5L-02■4□ZM	
圆形凸头  KKD05-048  KKD05-049	无	1NO	AM22E0L-10■4□ZM	AM22E5L-10■4□ZM	
		1NC	AM22E0L-01■4□ZM	AM22E5L-01■4□ZM	
		1NO+1NC	AM22E0L-11■4□ZM	AM22E5L-11■4□ZM	
		2NO	AM22E0L-20■4□ZM	AM22E5L-20■4□ZM	
		2NC	AM22E0L-02■4□ZM	AM22E5L-02■4□ZM	
		3NO	AM22E0L-30■4□ZM	AM22E5L-30■4□ZM	
		3NC	AM22E0L-03■4□ZM	AM22E5L-03■4□ZM	
	有	1NO	AM22E0L-10■4□ZM	AM22E5L-10■4□ZM	
		1NC	AM22E0L-01■4□ZM	AM22E5L-01■4□ZM	
		1NO+1NC	AM22E0L-11■4□ZM	AM22E5L-11■4□ZM	
		2NO	AM22E0L-20■4□ZM	AM22E5L-20■4□ZM	
		2NC	AM22E0L-02■4□ZM	AM22E5L-02■4□ZM	

备注：有关上表以外的触头构成，请咨询(瞬动型产品)。

●电压 用灯电压代码代替■标记

变压器	代码 白炽灯
无变压器	5 C D E
有变压器	H L M Q S T V W

●灯罩颜色 用灯罩颜色代码代替□标记

颜色	绿色	红色	白色	蓝色	黄色	橙色
代码	G	R	W	S	Y	A

●尺寸 参见2-40页

●重量 参见2-56页

■带灯按钮开关

操作部分	变压器	触头	白炽灯 瞬动型	交替型
蘑菇头 (直径40mm)  KKD05-050  KKD05-051	无	1NO	AM22M0L-10■4□ZM	AM22M5L-10■4□ZM
		1NC	AM22M0L-01■4□ZM	AM22M5L-01■4□ZM
		1NO+1NC	AM22M0L-11■4□ZM	AM22M5L-11■4□ZM
		2NO	AM22M0L-20■4□ZM	AM22M5L-20■4□ZM
		2NC	AM22M0L-02■4□ZM	AM22M5L-02■4□ZM
		3NO	AM22M0L-30■4□ZM	AM22M5L-30■4□ZM
		3NC	AM22M0L-03■4□ZM	AM22M5L-03■4□ZM
	有	1NO	AM22M0L-10■4□ZM	AM22M5L-10■4□ZM
		1NC	AM22M0L-01■4□ZM	AM22M5L-01■4□ZM
		1NO+1NC	AM22M0L-11■4□ZM	AM22M5L-11■4□ZM
		2NO	AM22M0L-20■4□ZM	AM22M5L-20■4□ZM
		2NC	AM22M0L-02■4□ZM	AM22M5L-02■4□ZM

备注：有关上表以外的触头构成，请咨询(瞬动型产品)。

●电压
用灯电压代码代替■标记

变压器	代码 白炽灯
无变压器	5 C D E
有变压器	H L M Q S T V W

●灯罩颜色
用灯罩颜色代码代替□标记

颜色	绿色	红色	白色	蓝色	黄色	橙色
代码	G	R	W	S	Y	A



●尺寸
参见2-40页

●重量
参见2-56页



AM22, DM22系列 型号

■按钮开关

操作部分	触头	瞬动型	交替型
圆形平头  KKD05-052	1NO	AM22F0R-10□ZM	AM22F5R-10□ZM
	1NC	AM22F0R-01□ZM	AM22F5R-01□ZM
	1NO+1NC	AM22F0R-11□ZM	AM22F5R-11□ZM
	2NO	AM22F0R-20□ZM	AM22F5R-20□ZM
	2NC	AM22F0R-02□ZM	AM22F5R-02□ZM
	2NO+2NC	AM22F0R-22□ZM	AM22F5R-22□ZM
	3NO	AM22F0R-30□ZM	AM22F5R-30□ZM
	3NC	AM22F0R-03□ZM	AM22F5R-03□ZM
	4NO	AM22F0R-40□ZM	AM22F5R-40□ZM
	4NC	AM22F0R-04□ZM	AM22F5R-04□ZM
圆形凸头  KKD05-053	1NO	AM22E0R-10□ZM	AM22E5R-10□ZM
	1NC	AM22E0R-01□ZM	AM22E5R-01□ZM
	1NO+1NC	AM22E0R-11□ZM	AM22E5R-11□ZM
	2NO	AM22E0R-20□ZM	AM22E5R-20□ZM
	2NC	AM22E0R-02□ZM	AM22E5R-02□ZM
	2NO+2NC	AM22E0R-22□ZM	AM22E5R-22□ZM
	3NO	AM22E0R-30□ZM	AM22E5R-30□ZM
	3NC	AM22E0R-03□ZM	AM22E5R-03□ZM
	4NO	AM22E0R-40□ZM	AM22E5R-40□ZM
	4NC	AM22E0R-04□ZM	AM22E5R-04□ZM

备注：有关上表以外的触头构成，请咨询(瞬动型产品)。

●灯罩颜色

用灯罩颜色代码代替□标记

颜色	绿色	红色	白色	蓝色	黄色	橙色	黑色
代码	G	R	W	S	Y	A	B



●尺寸

参见2-40页

●重量

参见2-56页

■ 按钮开关

操作部分	触头	瞬动型	交替型
蘑菇头(直径40mm)  KKD05-054	1NO	AM22M0R-10□ZM	AM22M5R-10□ZM
	1NC	AM22M0R-01□ZM	AM22M5R-01□ZM
	1NO+1NC	AM22M0R-11□ZM	AM22M5R-11□ZM
	2NO	AM22M0R-20□ZM	AM22M5R-20□ZM
	2NC	AM22M0R-02□ZM	AM22M5R-02□ZM
	2NO+2NC	AM22M0R-22□ZM	AM22M5R-22□ZM
	3NO	AM22M0R-30□ZM	AM22M5R-30□ZM
	3NC	AM22M0R-03□ZM	AM22M5R-03□ZM
	4NO	AM22M0R-40□ZM	AM22M5R-40□ZM
	4NC	AM22M0R-04□ZM	AM22M5R-04□ZM
蘑菇头(直径29mm)  KKD05-055	1NO	AM22M4R-10□ZM	—
	1NC	AM22M4R-01□ZM	—
	1NO+1NC	AM22M4R-11□ZM	—
	2NO	AM22M4R-20□ZM	—
	2NC	AM22M4R-02□ZM	—
	2NO+2NC	AM22M4R-22□ZM	—
	3NO	AM22M4R-30□ZM	—
	3NC	AM22M4R-03□ZM	—
	4NO	AM22M4R-40□ZM	—
	4NC	AM22M4R-04□ZM	—

备注：有关上表以外的触头构成，请咨询(瞬动型产品)。

● 灯罩颜色

用灯罩颜色代码代替□标记

颜色	绿色	红色	白色	蓝色	黄色	橙色	黑色
代码	G	R	W	S	Y	A	B

● 尺寸

参见2-40页

● 重量

参见2-56页



AM22, DM22系列 型号

■ 急停按钮开关



⊙ (直接断开动作), 符合EN60418标准

操作部分	触头	瞬动型
推入锁住, 转动复位 (直径40mm, 带白色箭头)  <small>KKD05-056</small>	1NC	AM22V0E-01R
	1NO+1NC	AM22V0E-11R
	2NC	AM22V0E-02R
	2NO+2NC	AM22V0E-22R
	3NC	AM22V0E-03R
推入锁住, 转动复位 (直径29mm, 带白色箭头)  <small>KKD05-057</small>	1NC	AM22VSE-01R
	1NO+1NC	AM22VSE-11R
	2NC	AM22VSE-02R
	2NO+2NC	AM22VSE-22R
	3NC	AM22VSE-03R
	4NC	AM22VSE-04R

备注: 按钮颜色: 只有红色

● 尺寸
参见2-41页● 重量
参见2-56页

■选择开关 2位置

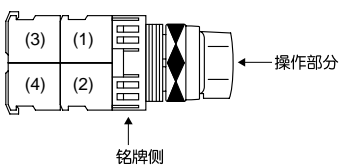
操作部分	触头	型号		触头操作			
		手动复位 左 右 档位角度: 90°	自动复位 左 右 档位角度: 60°	触头块 安装位置	类型	操作部分位置 左 右	
旋钮: AM22PR型  KKD05-058	1NO	AM22PR-210□ ZM AM22WR-210□ ZM	AM22PR-010□ ZM AM22WR-010□ ZM	(1)	NO	-	●
	2NO	AM22PR-220□ ZM AM22WR-220□ ZM	AM22PR-020□ ZM AM22WR-020□ ZM	(1)	NO	-	●
				(2)	NO	-	●
长柄: AM22WR型  KKD05-059	3NO	AM22PR-230□ ZM AM22WR-230□ ZM	AM22PR-030□ ZM AM22WR-030□ ZM	(1)	NO	-	●
				(2)	NO	-	●
	(3)	NO	-	●			
4NO	AM22PR-240□ ZM AM22WR-240□ ZM	AM22PR-040□ ZM AM22WR-040□ ZM	(1)	NO	-	●	
			(2)	NO	-	●	
			(3)	NO	-	●	
			(4)	NO	-	●	
1NC	AM22PR-201□ ZM AM22WR-201□ ZM	AM22PR-001□ ZM AM22WR-001□ ZM	(1)	NC	●	-	
			(2)	NC	●	-	
2NC	AM22PR-202□ ZM AM22WR-202□ ZM	AM22PR-002□ ZM AM22WR-002□ ZM	(1)	NC	●	-	
			(2)	NC	●	-	
3NC	AM22PR-203□ ZM AM22WR-203□ ZM	AM22PR-003□ ZM AM22WR-003□ ZM	(1)	NC	●	-	
			(2)	NC	●	-	
4NC	AM22PR-204□ ZM AM22WR-204□ ZM	AM22PR-004□ ZM AM22WR-004□ ZM	(1)	NC	●	-	
			(2)	NC	●	-	
1NO+1NC	AM22PR-211□ ZM AM22WR-211□ ZM	AM22PR-011□ ZM AM22WR-011□ ZM	(1)	NO	-	●	
			(2)	NC	●	-	
2NO+2NC	AM22PR-222□ ZM AM22WR-222□ ZM	AM22PR-022□ ZM AM22WR-022□ ZM	(1)	NO	-	●	
			(2)	NC	●	-	
			(3)	NO	-	●	
			(4)	NC	●	-	

备注: (1)至(4): 触头块安装位置

有关上表以外的触头构成, 请咨询(手动复位型产品)。

●触头闭合 - 触头断开

触头块位置



●旋钮和长柄颜色 用颜色代码代替□标记

颜色	黑色	绿色	红色
代码	B	G	R

备注: 标准颜色代码为B。

●尺寸

参见2-41页


●重量

参见2-56页



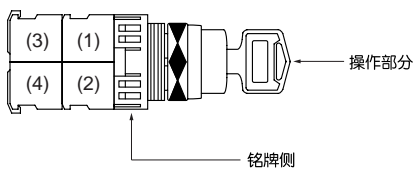
AM22, DM22系列 型号

■选择开关 2位置

操作部分	触头	型号		触头操作			
		手动复位 左 右 档位角度: 90°	自动复位 左 右 档位角度: 60°	触头块 安装位置	类型	操作部分位置 左 右	
2 AM 22 · DM 22 系列 钥匙  KKD05-060	1NO	AM22JR-2◆10◇ZM	AM22JR-0A10◇ZM	(1)	NO	-	●
	2NO	AM22JR-2◆20◇ZM	AM22JR-0A20◇ZM	(1)	NO	-	●
	3NO	AM22JR-2◆30◇ZM	AM22JR-0A30◇ZM	(1)	NO	-	●
				(2)	NO	-	●
				(3)	NO	-	●
	4NO	AM22JR-2◆40◇ZM	AM22JR-0A40◇ZM	(1)	NO	-	●
				(2)	NO	-	●
				(3)	NO	-	●
				(4)	NO	-	●
	1NC	AM22JR-2◆01◇ZM	AM22JR-0A01◇ZM	(1)	NC	●	-
	2NC	AM22JR-2◆02◇ZM	AM22JR-0A02◇ZM	(1)	NC	●	-
	3NC	AM22JR-2◆03◇ZM	AM22JR-0A03◇ZM	(1)	NC	●	-
				(2)	NC	●	-
				(3)	NC	●	-
4NC	AM22JR-2◆04◇ZM	AM22JR-0A04◇ZM	(1)	NC	●	-	
			(2)	NC	●	-	
			(3)	NC	●	-	
			(4)	NC	●	-	
1NO+1NC	AM22JR-2◆11◇ZM	AM22JR-0A11◇ZM	(1)	NC	-	●	
2NO+2NC	AM22JR-2◆22◇ZM	AM22JR-0A22◇ZM	(1)	NC	-	●	
			(2)	NC	●	-	
			(3)	NC	-	●	
			(4)	NC	●	-	

备注: (1)至(4): 触头块安装位置
 有关上表以外的触头构成, 请咨询(手动复位型产品)。 ●触头闭合 - 触头断开

触头块位置



●钥匙取出位置

用钥匙取出位置代码代替◆标记

取出位置	左	左和右	右
代码	A	B	D
适用	AM22JR-2 ○	○	○
	AM22JR-0 ○	-	-

○: 适用 - : 不适用

●钥匙代码编号

用下述钥匙代码中的一个代替◇标记: A, B, C, D, E和F
 标准钥匙代码为A。



●尺寸

参见2-41页

●重量

参见2-56页

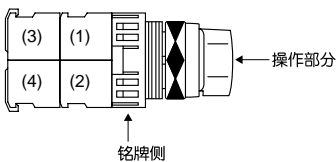
■选择开关 3位置

操作部分	触头	型号				触头操作		
		手动复位	混合复位	混合复位	自动复位	触头块 安装位置	类型	操作部分位置
旋钮: AM22PR型  KKD05-058	1NO	AM22PR-310□ZM AM22WR-310□ZM	AM22PR-610□ZM AM22WR-610□ZM	-	-	(1)	NO	● - -
		-	-	AM22PR-710□ZM AM22WR-710□ZM	-	(1)	NO	- - ●
	2NO	AM22PR-320□ZM AM22WR-320□ZM	AM22PR-620□ZM AM22WR-620□ZM	-	-	(1)	NO	● - -
		-	-	AM22PR-720□ZM AM22WR-720□ZM	-	(2)	NO	● - -
长柄: AM22WR型  KKD05-059	3NO	AM22PR-330□ZM AM22WR-330□ZM	AM22PR-630□ZM AM22WR-630□ZM	-	-	(1)	NO	● - -
		-	-	AM22PR-730□ZM AM22WR-730□ZM	-	(2)	NO	● - -
		-	-	-	-	(3)	NO	● - -
	4NO	AM22PR-340□ZM AM22WR-340□ZM	AM22PR-640□ZM AM22WR-640□ZM	-	-	(1)	NO	● - -
		-	-	AM22PR-740□ZM AM22WR-740□ZM	-	(2)	NO	● - -
		-	-	-	-	(3)	NO	● - -
	4NO	-	-	AM22PR-130□ZM AM22WR-130□ZM	-	(1)	NO	- - ●
		-	-	-	-	(2)	NO	● - -
		-	-	-	-	(3)	NO	- - ●
	4NO	AM22PR-340□ZM AM22WR-340□ZM	AM22PR-640□ZM AM22WR-640□ZM	-	-	(1)	NO	● - -
		-	-	AM22PR-740□ZM AM22WR-740□ZM	-	(2)	NO	- - ●
		-	-	-	-	(3)	NO	- - ●
-		-	-	-	(4)	NO	- - ●	
4NO	-	-	AM22PR-140□ZM AM22WR-140□ZM	-	(1)	NO	- - ●	
	-	-	-	-	(2)	NO	● - -	
	-	-	-	-	(3)	NO	- - ●	
	-	-	-	-	(4)	NO	● - -	

备注: (1)至(4): 触头块安装位置
有关上表以外的触头构成, 请咨询(手动复位型产品)。

●触头闭合 - 触头断开

触头块位置



●旋钮和长柄颜色 用颜色代码代替□标记

颜色	黑色	绿色	红色
代码	B	G	R

备注: 标准颜色代码为B。

●尺寸

参见2-41页



●重量

参见2-56页



AM22, DM22系列 型号

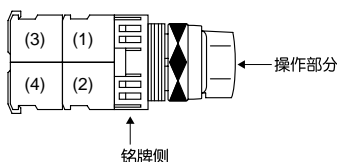
■选择开关 3位置

操作部分	触头	型号				触头操作					
		手动复位 左 中 右 档位角度: 各45°	混合复位 左 中 右 档位角度: 各45°	混合复位 左 中 右 档位角度: 各45°	自动复位 左 中 右 档位角度: 各45°	触头块 安装位置	类型	操作部分位置 左 中 右			
旋钮: AM22PR型  KKD05-058	1NC	AM22PR-301□ZM	AM22PR-601□ZM	-	-	(1)	NC	-	-	●	
		AM22WR-301□ZM	AM22WR-601□ZM	-	-	(1)	NC	●	-	-	
	2NC	AM22PR-302□ZM	AM22PR-602□ZM	-	-	(1)	NC	-	-	●	
		AM22WR-302□ZM	AM22WR-602□ZM	-	-	(2)	NC	-	-	●	
		-	-	AM22PR-702□ZM	-	(1)	NC	●	-	-	
		-	-	AM22WR-702□ZM	-	(2)	NC	●	-	-	
	长柄: AM22WR型  KKD05-058	3NC	AM22PR-303□ZM	AM22PR-603□ZM	-	-	(1)	NC	-	-	●
			AM22WR-303□ZM	AM22WR-603□ZM	-	-	(2)	NC	-	-	●
4NC		-	-	AM22PR-703□ZM	-	(1)	NC	●	-	-	
		-	-	AM22WR-703□ZM	-	(2)	NC	●	-	-	
		-	-	-	AM22PR-103□ZM	(1)	NC	-	-	●	
		-	-	-	AM22WR-103□ZM	(2)	NC	-	-	●	
1NO+1NC		1NO+1NC	AM22PR-311□ZM	AM22PR-611□ZM	-	-	(1)	NO	●	-	-
			AM22WR-311□ZM	AM22WR-611□ZM	-	-	(2)	NC	-	-	●
	2NO+2NC	-	-	AM22PR-711□ZM	-	(1)	NO	-	-	●	
		-	-	AM22WR-711□ZM	-	(2)	NC	-	-	●	
		-	-	-	AM22PR-111□ZM	(1)	NO	-	-	●	
		-	-	-	AM22WR-111□ZM	(2)	NC	-	-	●	
	2NO+2NC	2NO+2NC	AM22PR-322□ZM	AM22PR-622□ZM	-	-	(1)	NO	●	-	-
			AM22WR-322□ZM	AM22WR-622□ZM	-	-	(2)	NC	-	-	●
AM22PR-722□ZM		-	-	AM22PR-722□ZM	-	(1)	NO	-	-	●	
		-	-	AM22WR-722□ZM	-	(2)	NC	-	-	●	
		-	-	-	AM22PR-122□ZM	(1)	NC	-	-	●	
		-	-	-	AM22WR-122□ZM	(2)	NC	-	-	●	

备注: (1)至(4): 触头块安装位置
有关上表以外的触头构成, 请咨询(手动复位型产品)。

●触头闭合

触头块位置



●旋钮和长柄颜色
用颜色代码代替□标记


颜色	黑色	绿色	红色
代码	B	G	R

备注: 标准颜色代码为B。

●尺寸
参见2-41页

●重量
参见2-56页

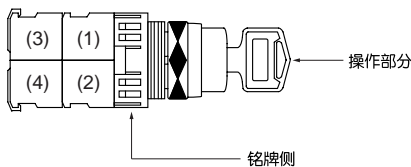
■选择开关 3位置

操作部分	触头	型号				触头操作				
		手动复位 左 中 右 档位角度: 各45°	混合复位 左 中 右 档位角度: 各45°	混合复位 左 中 右 档位角度: 各45°	自动复位 左 中 右 档位角度: 各45°	触头块 安装位置	类型	操作部分位置 左 中 右		
 KKD05-060	1NO	AM22JR-3◆10◇ZM	AM22JR-6◆10◇ZM	-	-	(1)	NO	●	-	-
		-	-	AM22JR-7◆10◇ZM	-	(1)	NO	-	-	●
	2NO	AM22JR-3◆20◇ZM	AM22JR-6◆20◇ZM	-	-	(1)	NO	●	-	-
		-	-	AM22JR-7◆20◇ZM	-	(2)	NO	●	-	-
		-	-	-	AM22JR-1E20◇ZM	(1)	NO	-	-	●
		-	-	-	-	(2)	NO	-	-	●
	3NO	AM22JR-3◆30◇ZM	AM22JR-6◆30◇ZM	-	-	(1)	NO	●	-	-
		-	-	AM22JR-7◆30◇ZM	-	(2)	NO	●	-	-
		-	-	-	-	(3)	NO	●	-	-
		-	-	-	AM22JR-1E30◇ZM	(1)	NO	-	-	●
		-	-	-	-	(2)	NO	●	-	-
		-	-	-	-	(3)	NO	-	-	●
		-	-	-	-	(4)	NO	●	-	-
		-	-	-	AM22JR-1E40◇ZM	(1)	NO	-	-	●
	4NO	AM22JR-3◆40◇ZM	AM22JR-6◆40◇ZM	-	-	(2)	NO	●	-	-
		-	-	AM22JR-7◆40◇ZM	-	(3)	NO	●	-	-
-		-	-	-	(4)	NO	●	-	-	
-		-	-	-	(1)	NO	-	-	●	
-		-	-	-	(2)	NO	-	-	●	
-		-	-	-	(3)	NO	-	-	●	
-		-	-	-	(4)	NO	-	-	●	
-		-	-	-	(1)	NO	●	-	-	

备注: (1)至(4): 触头块安装位置
有关上表以外的触头构成, 请咨询(手动复位型产品)。

●触头闭合

触头块位置



●钥匙取出位置

用钥匙取出位置代码代替◆标记

取出位置		左	左和右	左、右和中	右	中	右和中	左和中
代码		A	B	C	D	E	F	G
适用	AM22JR-3	○	○	○	○	○	○	○
	AM22JR-6	-	-	-	○	○	○	-
	AM22JR-7	○	-	-	-	○	-	○
	AM22JR-1	-	-	-	-	○	-	-

○: 适用 -: 不适用

●钥匙代码编号

用下述钥匙代码中的一个代替◆标记:
A, B, C, D, E和F
标准钥匙代码为A。

●尺寸

参见2-41页


●重量

参见2-56页



AM22, DM22系列 型号

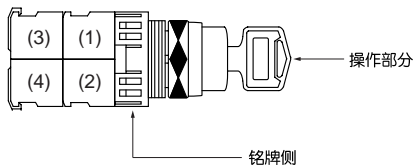
■选择开关 3位置

操作部分	触头	型号				触头操作				
		手动复位 左 中 右 档位角度: 各45°	混合复位 左 中 右 档位角度: 各45°	混合复位 左 中 右 档位角度: 各45°	自动复位 左 中 右 档位角度: 各45°	触头块 安装位置	类型	操作部分位置 左 中 右		
 KKD05-060	1NC	AM22JR-3◆01◇ZM	AM22JR-6◆01◇ZM	-	-	(1)	NC	-	-	●
		-	-	AM22JR-7◆01◇ZM	-	(1)	NC	●	-	-
	2NC	AM22JR-3◆02◇ZM	AM22JR-6◆02◇ZM	-	-	(1)	NC	-	-	●
		-	-	AM22JR-7◆02◇ZM	-	(2)	NC	-	-	●
		-	-	-	AM22JR-1E02◇ZM	(1)	NC	-	-	●
		-	-	-	-	(2)	NC	-	-	●
	3NC	AM22JR-3◆03◇ZM	AM22JR-6◆03◇ZM	-	-	(1)	NC	-	-	●
		-	-	AM22JR-7◆03◇ZM	-	(2)	NC	-	-	●
		-	-	-	AM22JR-1E03◇ZM	(3)	NC	-	-	●
		-	-	-	-	(1)	NC	-	-	●
		-	-	-	-	(2)	NC	-	-	●
		-	-	-	-	(3)	NC	-	-	●
4NC	AM22JR-3◆04◇ZM	AM22JR-6◆04◇ZM	-	-	(1)	NC	-	-	●	
	-	-	AM22JR-7◆04◇ZM	-	(2)	NC	-	-	●	
	-	-	-	AM22JR-1E04◇ZM	(3)	NC	-	-	●	
	-	-	-	-	(4)	NC	-	-	●	
	-	-	-	-	(1)	NC	-	-	●	
	-	-	-	-	(2)	NC	-	-	●	

备注: (1)至(4): 触头块安装位置
有关上表以外的触头构成, 请咨询(手动复位型产品)。

●触头闭合

触头块位置



●钥匙取出位置

用钥匙取出位置代码代替◆标记

取出位置	左	左和右	左、右和中	右	中	右和中	左和中
代码	A	B	C	D	E	F	G
适用	AM22JR-3 ○	AM22JR-6 ○	AM22JR-7 ○	AM22JR-1 ○	-	-	-

○: 适用 -: 不适用

●钥匙代码编号

用下述钥匙代码中的一个代替◆标记:

A, B, C, D, E和F
标准钥匙代码为A。


●尺寸

参见2-41页

●重量

参见2-56页

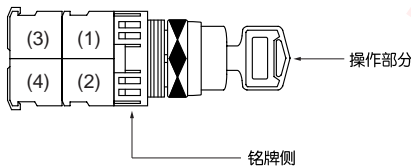
■选择开关 3位置

操作部分	触头	型号				触头操作			
		手动复位 左 中 右 档位角度: 各45°	混合复位 左 中 右 档位角度: 各45°	混合复位 左 中 右 档位角度: 各45°	自动复位 左 中 右 档位角度: 各45°	触头块 安装位置	类型	操作部分位置 左 中 右	
 KKD05-060	1NO+1NC	AM22JR-3◆11◇ZM	AM22JR-6◆11◇ZM	-	-	(1) NO	●	-	-
		-	-	AM22JR-7◆11◇ZM	-	(1) NO	-	-	●
		-	-	-	AM22JR-1E11◇ZM	(1) NO	-	-	●
		-	-	-	-	(2) NC	-	■	-
		-	-	-	-	(2) NC	-	-	-
		-	-	-	-	(3) NO	●	-	-
	2NO+2NC	AM22JR-3◆22◇ZM	AM22JR-6◆22◇ZM	-	-	(1) NO	●	-	-
		-	-	AM22JR-7◆22◇ZM	-	(1) NO	-	-	●
		-	-	-	AM22JR-1E22◇ZM	(1) NC	■	-	-
		-	-	-	-	(2) NC	-	■	-
		-	-	-	-	(3) NO	-	-	●
		-	-	-	-	(4) NO	●	-	-

备注: (1)至(4): 触头块安装位置
有关上表以外的触头构成, 请咨询(手动复位型产品)。

●触头闭合

触头块位置



●钥匙取出位置

用钥匙取出位置代码代替◆标记

取出位置	左	左和右	左、右和中	右	中	右和中	左和中
代码	A	B	C	D	E	F	G
适用	AM22JR-3 ○	AM22JR-6 —	AM22JR-7 ○	AM22JR-1 —	AM22JR-3 ○	AM22JR-6 —	AM22JR-7 ○
	AM22JR-6 —	AM22JR-7 ○	AM22JR-1 —	AM22JR-3 ○	AM22JR-6 —	AM22JR-7 ○	AM22JR-1 —
	AM22JR-7 ○	AM22JR-1 —	AM22JR-3 ○	AM22JR-6 —	AM22JR-7 ○	AM22JR-1 —	AM22JR-3 ○
	AM22JR-1 —	AM22JR-3 ○	AM22JR-6 —	AM22JR-7 ○	AM22JR-1 —	AM22JR-3 ○	AM22JR-6 —

○: 适用 —: 不适用

●钥匙代码编号

用下述钥匙代码中的一个代替◇标记:

A, B, C, D, E和F

标准钥匙代码为A。

●尺寸

参见2-41页

●重量

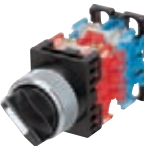

参见2-56页



AM22, DM22系列 型号

■选择开关(控制型)

3位置

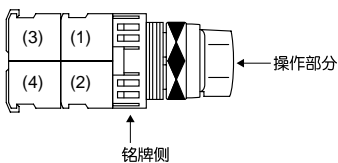
操作部分	触头	触头排列代码	型号				触头操作		操作部分位置		
			手动复位 左 中 右 档位角度: 各45°	混合复位 左 中 右 档位角度: 各45°	混合复位 左 中 右 档位角度: 各45°	自动复位 左 中 右 档位角度: 各45°	安装位置	类型	左	中	右
旋钮: AM22PCR 	2NC	01F	AM22PCR-301F□ZM AM22WCR-301F□ZM	AM22PCR-601F□ZM AM22WCR-601F□ZM	AM22PCR-701F□ZM AM22WCR-701F□ZM	AM22PCR-101F□ZM AM22WCR-101F□ZM	(1) NC (2) NC	NC	NC	-	-
	2NO+2NC	014	AM22PCR-3014□ZM AM22WCR-3014□ZM	AM22PCR-6014□ZM AM22WCR-6014□ZM	AM22PCR-7014□ZM AM22WCR-7014□ZM	AM22PCR-1014□ZM AM22WCR-1014□ZM	(1) NC (2) NC (3) NO (4) NO	NC	NC	-	●
长柄: AM22WCR 	4NC	01J	AM22PCR-301J□ZM AM22WCR-301J□ZM	AM22PCR-601J□ZM AM22WCR-601J□ZM	AM22PCR-701J□ZM AM22WCR-701J□ZM	AM22PCR-101J□ZM AM22WCR-101J□ZM	(1) NC (2) NC (3) NC (4) NC	NC	NC	-	-
	2NO+2NC	024	AM22PCR-3024□ZM AM22WCR-3024□ZM	AM22PCR-6024□ZM AM22WCR-6024□ZM	AM22PCR-7024□ZM AM22WCR-7024□ZM	AM22PCR-1024□ZM AM22WCR-1024□ZM	(1) NC (2) NC (3) NO (4) NO	NC	NC	-	●
	2NO+2NC	03C *	AM22PCR-303C□ZM AM22WCR-303C□ZM	-	-	-	(1) NC (2) NC (3) NO (4) NO	NC	NC	-	●
	2NO+2NC	044 *	AM22PCR-3044□ZM AM22WCR-3044□ZM	AM22PCR-6044□ZM AM22WCR-6044□ZM	AM22PCR-7044□ZM AM22WCR-7044□ZM	AM22PCR-1044□ZM AM22WCR-1044□ZM	(1) NC (2) NC (3) NO (4) NO	NC	NC	-	●
	2NO+2NC	054	AM22PCR-3054□ZM AM22WCR-3054□ZM	AM22PCR-6054□ZM AM22WCR-6054□ZM	AM22PCR-7054□ZM AM22WCR-7054□ZM	AM22PCR-1054□ZM AM22WCR-1054□ZM	(1) NC (2) NC (3) NO (4) NO	NC	NC	-	●
	2NO+2NC	064	AM22PCR-3064□ZM AM22WCR-3064□ZM	AM22PCR-6064□ZM AM22WCR-6064□ZM	AM22PCR-7064□ZM AM22WCR-7064□ZM	AM22PCR-1064□ZM AM22WCR-1064□ZM	(1) NC (2) NC (3) NO (4) NO	NC	NC	-	●

备注: (1)至(4): 触头块安装位置

* 在档位之间切换时, 触头可能会出现重叠现象。

●触头闭合

触头块位置



●旋钮和长柄颜色

用颜色代码代替□标记

颜色	黑色	绿色	红色
代码	B	G	R

备注: 标准颜色代码为B。

●尺寸



参见2-41页

●重量

参见2-56页

■选择开关(控制型)

3位置

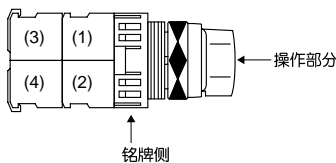
操作部分	触头	触头构成代码	型号				触头操作		操作部分位置		
			手动复位 左 中 右 档位角度: 各45°	混合复位 左 中 右 档位角度: 各45°	混合复位 左 中 右 档位角度: 各45°	自动复位 左 中 右 档位角度: 各45°	安装位置	类型	左	中	右
旋钮: AM22PCR 	1NO+1NC	07F	AM22PCR-307F□ZM	AM22PCR-607F□ZM	AM22PCR-707F□ZM	AM22PCR-107F□ZM	(1)	NC	-	●	-
			AM22WCR-307F□ZM	AM22WCR-607F□ZM	AM22WCR-707F□ZM	AM22WCR-107F□ZM	(2)	NO	-	-	●
	2NO+2NC	07C *	AM22PCR-307C□ZM	-	-	-	(1)	NC	-	●	-
			AM22WCR-307C□ZM	-	-	-	(2)	NC	-	-	●
长柄: AM22WCR 	2NO+2NC	084	AM22PCR-3084□ZM	AM22PCR-6084□ZM	AM22PCR-7084□ZM	AM22PCR-1084□ZM	(1)	NC	-	●	-
			AM22WCR-3084□ZM	AM22WCR-6084□ZM	AM22WCR-7084□ZM	AM22WCR-1084□ZM	(2)	NC	-	●	-
			(3)	NO	●	-	-				
			(4)	NO	●	-	-				
	2NO+2NC	094 *	AM22PCR-3094□ZM	AM22PCR-6094□ZM	AM22PCR-7094□ZM	AM22PCR-1094□ZM	(1)	NC	-	●	-
			AM22WCR-3094□ZM	AM22WCR-6094□ZM	AM22WCR-7094□ZM	AM22WCR-1094□ZM	(2)	NC	-	●	-
			(3)	NO	●	-	-				
			(4)	NO	●	-	-				
2NO+2NC	104	AM22PCR-3104□ZM	AM22PCR-6104□ZM	AM22PCR-7104□ZM	AM22PCR-1104□ZM	(1)	NC	-	●	-	
		AM22WCR-3104□ZM	AM22WCR-6104□ZM	AM22WCR-7104□ZM	AM22WCR-1104□ZM	(2)	NC	-	●	-	
		(3)	NO	●	-	●					
		(4)	NO	●	-	●					
2NO+2NC	11C *	AM22PCR-311C□ZM	-	-	-	(1)	NC	-	●	-	
		AM22WCR-311C□ZM	-	-	-	(2)	NC	-	-	●	
		(3)	NO	●	-	●					
		(4)	NO	●	-	-					
2NO+2NC	124 *	AM22PCR-3124□ZM	AM22PCR-6124□ZM	AM22PCR-7124□ZM	AM22PCR-1124□ZM	(1)	NC	-	●	-	
		AM22WCR-3124□ZM	AM22WCR-6124□ZM	AM22WCR-7124□ZM	AM22WCR-1124□ZM	(2)	NC	-	●	-	
		(3)	NO	●	-	●					
		(4)	NO	●	-	-					
2NO+2NC	134 *	AM22PCR-3134□ZM	AM22PCR-6134□ZM	AM22PCR-7134□ZM	AM22PCR-1134□ZM	(1)	NO	-	●	-	
		AM22WCR-3134□ZM	AM22WCR-6134□ZM	AM22WCR-7134□ZM	AM22WCR-1134□ZM	(2)	NO	-	●	-	
		(3)	NO	●	-	●					
		(4)	NO	-	-	●					

备注: (1)至(4): 触头块安装位置

* 在档位之间切换时, 触头可能会出现重叠现象。

● 触头闭合

触头块位置



● 旋钮和长柄颜色

用颜色代码代替□标记

颜色	黑色	绿色	红色
代码	B	G	R

备注: 标准颜色代码为B。

● 尺寸

参见2-41页

● 重量



参见2-56页



AM22, DM22系列 型号

■选择开关(控制型)

3位置

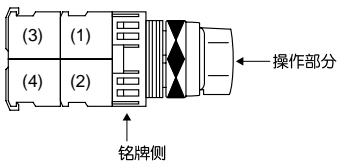
操作部分	触头	触头构成代码	型号				触头操作						
			手动复位 左 中 右 档位角度: 各45°	混合复位 左 中 右 档位角度: 各45°	混合复位 左 中 右 档位角度: 各45°	自动复位 左 中 右 档位角度: 各45°	触头块 安装位置	类型	操作部分位置 左 中 右				
旋钮: AM22PCR  KKD05-061	3NO+1NC	14D *	AM22PCR-314D□ZM	-	-	-	(1)	NO	●	-	-		
			AM22WCR-314D□ZM	-	-	-	(2)	NC	-	●	-		
长柄: AM22WCR  KKD05-0612	3NO+1NC	15A *	AM22PCR-315A□ZM	AM22PCR-615A□ZM	AM22PCR-715A□ZM	AM22PCR-115A□ZM	(1)	NO	-	-	●		
			AM22WCR-315A□ZM	AM22WCR-615A□ZM	AM22WCR-715A□ZM	AM22WCR-115A□ZM	(2)	NC	-	●	-		
	2NO+2NC	164	AM22PCR-3164□ZM	AM22PCR-6164□ZM	AM22PCR-7164□ZM	AM22PCR-1164□ZM	(1)	NC	-	●	-		
			AM22WCR-3164□ZM	AM22WCR-6164□ZM	AM22WCR-7164□ZM	AM22WCR-1164□ZM	(2)	NC	-	●	-		
			2NO+2NC	174 *	AM22PCR-3174□ZM	AM22PCR-6174□ZM	AM22PCR-7174□ZM	AM22PCR-1174□ZM	(3)	NO	●	-	-
					AM22WCR-3174□ZM	AM22WCR-6174□ZM	AM22WCR-7174□ZM	AM22WCR-1174□ZM	(4)	NO	●	-	-
2NO+2NC	184	AM22PCR-3184□ZM	AM22PCR-6184□ZM	AM22PCR-7184□ZM	AM22PCR-1184□ZM	(1)	NC	-	●	-			
		AM22WCR-3184□ZM	AM22WCR-6184□ZM	AM22WCR-7184□ZM	AM22WCR-1184□ZM	(2)	NC	-	●	-			
2NO+2NC	194	AM22PCR-3194□ZM	AM22PCR-6194□ZM	AM22PCR-7194□ZM	AM22PCR-1194□ZM	(3)	NO	●	-	-			
		AM22WCR-3194□ZM	AM22WCR-6194□ZM	AM22WCR-7194□ZM	AM22WCR-1194□ZM	(4)	NO	-	-	●			
4NO	20B	AM22PCR-320B□ZM	AM22PCR-620B□ZM	AM22PCR-720B□ZM	AM22PCR-120B□ZM	(1)	NO	-	-	●			
		AM22WCR-320B□ZM	AM22WCR-620B□ZM	AM22WCR-720B□ZM	AM22WCR-120B□ZM	(2)	NO	●	-	-			
						(3)	NO	-	-	●			
						(4)	NO	●	-	-			

备注: (1)至(4): 触头块安装位置

* 在档位之间切换时, 触头可能会出现重叠现象。

●触头闭合

触头块位置



●旋钮和长柄颜色

用颜色代码代替□标记

颜色	黑色	绿色	红色
代码	B	G	R

备注: 标准颜色代码为B。

●尺寸


参见2-41页

●重量

参见2-56页

■选择开关(控制型)

3位置

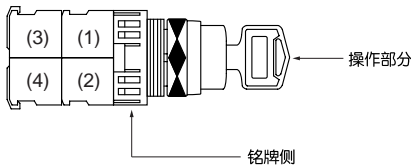
操作部分	触头	触头构成代码	型号				触头操作		操作部分位置		
			手动复位 左 中 右 档位角度: 各45°	混合复位 左 中 右 档位角度: 各45°	混合复位 左 中 右 档位角度: 各45°	自动复位 左 中 右 档位角度: 各45°	触头块 安装位置	类型	左	中	右
 KKD05-063	2NC	01F	AM22JCR-3♦01F♦ZM	AM22JCR-6♦01F♦ZM	AM22JCR-7♦01F♦ZM	AM22JCR-1E01F♦ZM	(1) NC	NC	●	-	-
	2NO+2NC	014	AM22JCR-3♦014♦ZM	AM22JCR-6♦014♦ZM	AM22JCR-7♦014♦ZM	AM22JCR-1E014♦ZM	(1) NC	NC	-	●	-
	4NC	01J	AM22JCR-3♦01J♦ZM	AM22JCR-6♦01J♦ZM	AM22JCR-7♦01J♦ZM	AM22JCR-1E01J♦ZM	(1) NC	NC	●	-	-
	2NO+2NC	024	AM22JCR-3♦024♦ZM	AM22JCR-6♦024♦ZM	AM22JCR-7♦024♦ZM	AM22JCR-1E024♦ZM	(1) NC	NC	-	●	-
	2NO+2NC	03C *	AM22JCR-3♦03C♦ZM	-	-	-	(1) NC	NC	-	-	●
	2NO+2NC	044 *	AM22JCR-3♦044♦ZM	AM22JCR-6♦044♦ZM	AM22JCR-7♦044♦ZM	AM22JCR-1E044♦ZM	(1) NC	NC	-	●	-
	2NO+2NC	054	AM22JCR-3♦054♦ZM	AM22JCR-6♦054♦ZM	AM22JCR-7♦054♦ZM	AM22JCR-1E054♦ZM	(1) NC	NC	-	●	-
	2NO+2NC	064	AM22JCR-3♦064♦ZM	AM22JCR-6♦064♦ZM	AM22JCR-7♦064♦ZM	AM22JCR-1E064♦ZM	(1) NC	NC	●	-	●

备注: (1)至(4): 触头块安装位置

* 在档位之间切换时, 触头可能会出现重叠现象。

● 触头闭合

触头块位置



● 钥匙取出位置

用钥匙取出位置代码代替♦标记

取出位置	左	左和右	左、右和中	右	中	右和中	左和中
代码	A	B	C	D	E	F	G
适用	AM22JCR-3 ○	AM22JCR-6 —	AM22JCR-7 ○	AM22JCR-1 —	AM22JCR-3 ○	AM22JCR-6 —	AM22JCR-7 ○

● 钥匙代码编号

用下述钥匙代码中的一个代替♦标记:
A, B, C, D, E和F
标准钥匙代码为A。

● 尺寸

参见2-41页

● 重量

参见2-56页


○: 适用 —: 不适用



AM22, DM22系列 型号

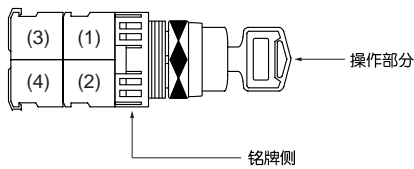
■选择开关(控制型)

3位置

操作部分	触头	触头构成代码	型号				触头操作		操作部分位置		
			手动复位 左 中 右 档位角度: 各45°	混合复位 左 中 右 档位角度: 各45°	混合复位 左 中 右 档位角度: 各45°	自动复位 左 中 右 档位角度: 各45°	安装位置	类型	左	中	右
钥匙  KKD05-063	1NO+1NC	07F	AM22JCR-3◆07F◇ZM	AM22JCR-6◆07F◇ZM	AM22JCR-7◆07F◇ZM	AM22JCR-1E07F◇ZM	(1) NC	-	●	-	
							(2) NO	-	-	●	
	2NO+2NC	07C *	AM22JCR-3◆07C◇ZM	-	-	-	(1) NC	-	●	-	
							(2) NC	-	-	●	
							(3) NO	●	-	-	
							(4) NO	●	-	-	
	2NO+2NC	084	AM22JCR-3◆084◇ZM	AM22JCR-6◆084◇ZM	AM22JCR-7◆084◇ZM	AM22JCR-1E084◇ZM	(1) NC	-	●	-	
							(2) NC	-	●	-	
						(3) NO	●	-	-		
						(4) NO	●	-	-		
						(1) NC	-	●	-		
						(2) NC	-	●	-		
						(3) NO	●	-	●		
						(4) NO	●	-	●		
						(1) NC	-	●	-		
						(2) NC	-	●	-		
						(3) NO	●	-	●		
						(4) NO	●	-	●		
						(1) NC	-	●	-		
						(2) NC	-	●	-		
						(3) NO	●	-	●		
						(4) NO	●	-	●		

备注: (1)至(4): 触头块安装位置
 * 在档位之间切换时, 触头可能会出现重叠现象。 ●触头闭合

触头块位置



●钥匙取出位置


用钥匙取出位置代码代替◆标记

取出位置	左	左和右	左、右和中	右	中	右和中	左和中
代码	A	B	C	D	E	F	G
适用	AM22JCR-3 ○	AM22JCR-6 ○	AM22JCR-7 ○	AM22JCR-1 ○	AM22JCR-3 ○	AM22JCR-6 ○	AM22JCR-7 ○
	AM22JCR-6 —	AM22JCR-7 —	AM22JCR-1 —	AM22JCR-3 —	AM22JCR-6 —	AM22JCR-7 —	AM22JCR-1 —
	AM22JCR-7 ○	AM22JCR-1 ○	AM22JCR-3 ○	AM22JCR-6 ○	AM22JCR-7 ○	AM22JCR-1 ○	AM22JCR-3 ○
	AM22JCR-1 —	AM22JCR-3 —	AM22JCR-6 —	AM22JCR-7 —	AM22JCR-1 —	AM22JCR-3 —	AM22JCR-6 —

● 重量 参见2-56页
 ● 尺寸 参见2-41页
 ● 钥匙代码编号 用下述钥匙代码中的一个代替◆标记: A, B, C, D, E和F 标准钥匙代码为A。
 ○: 适用 -: 不适用

■选择开关(控制型)

3位置

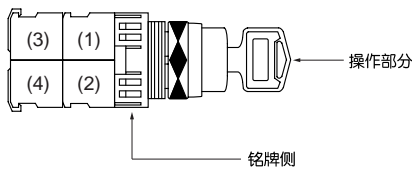
操作部分	触头	触头构成代码	型号				触头操作				
			手动复位 左 中 右 档位角度: 各45°	混合复位 左 中 右 档位角度: 各45°	混合复位 左 中 右 档位角度: 各45°	自动复位 左 中 右 档位角度: 各45°	触头块 安装位置	类型	操作部分位置 左 中 右		
 KKD05-063	3NO+1NC	14D *	AM22JCR-3◆14D◇ZM	-	-	-	(1)	NO	●	-	-
	3NO+1NC	15A *	AM22JCR-3◆15A◇ZM	AM22JCR-6◆15A◇ZM	AM22JCR-7◆15A◇ZM	AM22JCR-1E15A◇ZM	(2)	NC	-	●	-
	2NO+2NC	164	AM22JCR-3◆164◇ZM	AM22JCR-6◆164◇ZM	AM22JCR-7◆164◇ZM	AM22JCR-1E164◇ZM	(3)	NO	●	-	-
	2NO+2NC	174 *	AM22JCR-3◆174◇ZM	AM22JCR-6◆174◇ZM	AM22JCR-7◆174◇ZM	AM22JCR-1E174◇ZM	(4)	NO	-	-	●
	2NO+2NC	184	AM22JCR-3◆184◇ZM	AM22JCR-6◆184◇ZM	AM22JCR-7◆184◇ZM	AM22JCR-1E184◇ZM	(1)	NC	-	●	-
	2NO+2NC	194	AM22JCR-3◆194◇ZM	AM22JCR-6◆194◇ZM	AM22JCR-7◆194◇ZM	AM22JCR-1E194◇ZM	(2)	NC	-	●	-
	4NO	20B	AM22JCR-3◆20B◇ZM	AM22JCR-6◆20B◇ZM	AM22JCR-7◆20B◇ZM	AM22JCR-1E20B◇ZM	(3)	NO	●	-	-
							(4)	NO	●	-	-

备注: (1)至(4): 触头块安装位置

* 在档位之间切换时, 触头可能会出现重叠现象。

● 触头闭合

触头块位置



● 钥匙取出位置

用钥匙取出位置代码代替◆标记

取出位置	左	左和右	左、右和中	右	中	右和中	左和中
代码	A	B	C	D	E	F	G
适用	AM22JCR-3 ○	○	○	○	○	○	○
	AM22JCR-6 —	—	—	○	○	○	—
	AM22JCR-7 ○	—	—	—	○	—	○
	AM22JCR-1 —	—	—	—	○	—	—

○: 适用 —: 不适用

● 钥匙代码编号

用下述钥匙代码中的一个代替◆标记:

A, B, C, D, E和F

标准钥匙代码为A。

● 尺寸

参见2-41页

● 重量


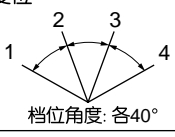

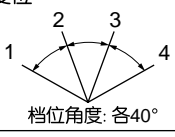
参见2-56页



AM22, DM22系列 型号


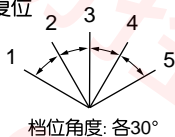

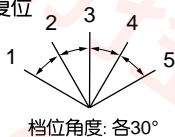
■选择开关

4位置

操作部分	触头	触头构成代码	类型 手动复位	触头操作		操作部分位置			
				触头块		1	2	3	4
				安装位置	类型				
旋钮 	2NO+2NC	41C *	 档位角度: 各40°	(1)	NC	-	-	●	-
				(2)	NC	●	-	-	-
				(3)	NO	-	●	-	-
				(4)	NO	-	-	-	●
长柄 	2NO+2NC	41C *	 档位角度: 各40°	(1)	NC	-	-	●	-
				(2)	NC	●	-	-	-
				(3)	NO	-	●	-	-
				(4)	NO	-	-	-	●

●触头闭合 - 触头断开

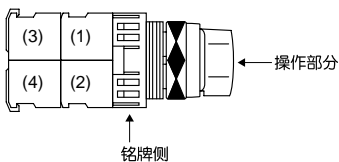
5位置

操作部分	触头	触头构成代码	类型 手动复位	触头操作		操作部分位置				
				触头块		1	2	3	4	5
				安装位置	类型					
旋钮 	2NO+2NC	51C *	 档位角度: 各30°	(1)	NC	-	-	-	●	-
				(2)	NC	-	●	-	-	-
				(3)	NO	●	-	-	-	-
				(4)	NO	-	-	-	-	●
长柄 	2NO+2NC	51C *	 档位角度: 各30°	(1)	NC	-	-	-	●	-
				(2)	NC	-	●	-	-	-
				(3)	NO	●	-	-	-	-
				(4)	NO	-	-	-	-	●

●触头闭合 - 触头断开

备注: (1)至(4): 触头块安装位置
* 在档位之间切换时, 触头可能会出现重叠现象。

触头块位置



●旋钮和长柄颜色 用颜色代码代替□标记

颜色	黑色	绿色	红色
代码	B	G	R

备注: 标准颜色代码为B。

●尺寸
参见2-41页

●重量
参见2-56页

带灯选择开关 2位置

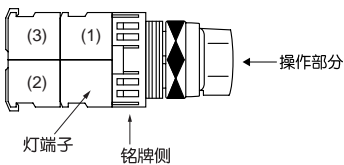
操作部分	变压器	触头	LED灯		白炽灯		触头操作			
			手动复位	自动复位	手动复位	自动复位	触头块 安装位置	类型	操作部分位置	
			左 右 档位角度:各90°	左 右 档位角度:60°	左 右 档位角度:各90°	左 右 档位角度:60°			左	右
 KKD05-064  KKD05-065	无	1NO	AM22PL-210■3□ZM	AM22PL-010■3□ZM	AM22PL-210■4□ZM	AM22PL-010■4□ZM	(1)	NO	-	●
		2NO	AM22PL-220■3□ZM	AM22PL-020■3□ZM	AM22PL-220■4□ZM	AM22PL-020■4□ZM	(1)	NO	-	●
		3NO	AM22PL-230■3□ZM	AM22PL-030■3□ZM	AM22PL-230■4□ZM	AM22PL-030■4□ZM	(1)	NO	-	●
							(2)	NO	-	●
							(3)	NO	-	●
		1NC	AM22PL-201■3□ZM	AM22PL-001■3□ZM	AM22PL-201■4□ZM	AM22PL-001■4□ZM	(1)	NC	●	-
		2NC	AM22PL-202■3□ZM	AM22PL-002■3□ZM	AM22PL-202■4□ZM	AM22PL-002■4□ZM	(1)	NC	●	-
		3NC	AM22PL-203■3□ZM	AM22PL-003■3□ZM	AM22PL-203■4□ZM	AM22PL-003■4□ZM	(1)	NC	●	-
						(2)	NC	●	-	
						(3)	NC	●	-	
	1NO+1NC	AM22PL-211■3□ZM	AM22PL-011■3□ZM	AM22PL-211■4□ZM	AM22PL-011■4□ZM	(1)	NO	-	●	
						(2)	NC	●	-	
	有	1NO	AM22PL-210■3□ZM	AM22PL-010■3□ZM	AM22PL-210■4□ZM	AM22PL-010■4□ZM	(1)	NO	-	●
		2NO	AM22PL-220■3□ZM	AM22PL-020■3□ZM	AM22PL-220■4□ZM	AM22PL-020■4□ZM	(1)	NO	-	●
3NO		AM22PL-230■3□ZM	AM22PL-030■3□ZM	AM22PL-230■4□ZM	AM22PL-030■4□ZM	(1)	NO	-	●	
						(2)	NO	-	●	
						(3)	NO	-	●	
1NC		AM22PL-201■3□ZM	AM22PL-001■3□ZM	AM22PL-201■4□ZM	AM22PL-001■4□ZM	(1)	NC	●	-	
2NC		AM22PL-202■3□ZM	AM22PL-002■3□ZM	AM22PL-202■4□ZM	AM22PL-002■4□ZM	(1)	NC	●	-	
3NC		AM22PL-203■3□ZM	AM22PL-003■3□ZM	AM22PL-203■4□ZM	AM22PL-003■4□ZM	(1)	NC	●	-	
					(2)	NC	●	-		
					(3)	NC	●	-		
1NO+1NC	AM22PL-211■3□ZM	AM22PL-011■3□ZM	AM22PL-211■4□ZM	AM22PL-011■4□ZM	(1)	NC	●	-		
					(2)	NO	-	●		

备注: (1)至(3): 触头块安装位置
有关上表以外的触头构成, 请咨询(手动复位型产品)。

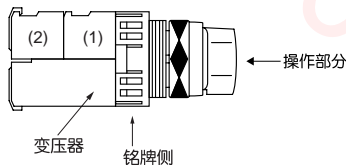
●触头闭合

触头块位置

无变压器



有变压器



电压

用灯电压代码代替■标记。

变压器		代码	
		LED灯	白炽灯
无变压器	6V DC	6	—
	6V AC	A	—
	5.5V AC/DC	—	5
	12V AC/DC	B	—
	15V AC/DC	C	C
	20V AC/DC	—	D
	24V AC/DC	E	E
有变压器	100-110V AC	H	H
	115-127V AC	L	L
	200-220V AC	M	M
	230-254V AC	Q	Q
	350-380V AC	S	S
	400-440V AC	T	T
	480V AC	V	V
	500-550V AC	W	W

旋钮颜色

用旋钮颜色代码代替□标记。

颜色	绿色	红色	白色	蓝色	黄色	橙色
代码	G	R	W	S	Y	A

尺寸

参见2-41页


重量

参见2-56页



AM22, DM22系列 型号

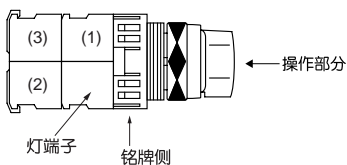
带灯选择开关 3位置

操作部分	变压器	触头	LED灯			触头操作				
			手动复位 左 中 右 档位角度: 各45°	混合复位 左 中 右 档位角度: 各45°	混合复位 左 中 右 档位角度: 各45°	触头块 安装位置	类型	操作部分位置 左 中 右		
旋钮  KKD05-064	无	1NO	AM22PL-310■3□ZM	AM22PL-610■3□ZM	-	(1)	NO	●	-	-
			-	-	AM22PL-710■3□ZM	(1)	NO	-	-	●
		2NO	AM22PL-320■3□ZM	AM22PL-620■3□ZM	-	(1)	NO	●	-	-
			-	-	AM22PL-720■3□ZM	(1)	NO	-	-	●
		3NO	AM22PL-330■3□ZM	AM22PL-630■3□ZM	-	(1)	NO	●	-	-
			-	-	AM22PL-730■3□ZM	(1)	NO	-	-	●
			-	-	-	(2)	NO	●	-	-
		1NC	AM22PL-301■3□ZM	AM22PL-601■3□ZM	-	(1)	NC	-	-	●
			-	-	AM22PL-701■3□ZM	(1)	NC	●	-	-
			-	-	-	(2)	NC	-	-	●
		2NC	AM22PL-302■3□ZM	AM22PL-602■3□ZM	-	(1)	NC	●	-	-
			-	-	AM22PL-702■3□ZM	(1)	NC	●	-	-
			-	-	-	(2)	NC	●	-	-
		3NC	AM22PL-303■3□ZM	AM22PL-603■3□ZM	-	(1)	NC	-	-	●
			-	-	AM22PL-703■3□ZM	(1)	NC	●	-	-
			-	-	-	(2)	NC	●	-	-
		1NO+1NC	AM22PL-311■3□ZM	AM22PL-611■3□ZM	-	(1)	NO	●	-	-
			-	-	AM22PL-711■3□ZM	(1)	NO	-	-	●
-	-	-	(2)	NC	●	-	-			

备注: (1)至(3): 触头块安装位置
有关上表以外的触头构成, 请咨询(手动复位型产品)。

●触头闭合

触头块位置 无变压器



电压 用灯电压代码代替■标记。

变压器	代码 LED灯
无变压器	6 A B C E


灯罩颜色 用灯罩颜色代码代替□标记。

颜色	绿色	红色	白色	蓝色	黄色	橙色
代码	G	R	W	S	Y	A

●尺寸
参见2-41页

●重量
参见2-56页

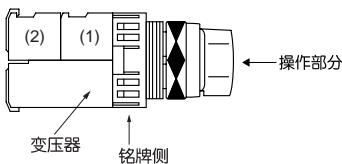
■带灯选择开关 3位置

操作部分	变压器	触头	LED灯			触头操作				
			手动复位 左 中 右 档位角度: 各45°	混合复位 左 中 右 档位角度: 各45°	自动复位 左 中 右 档位角度: 各45°	触头块 安装位置	类型	操作部分位置 左 中 右		
旋钮 	有	1NO	AM22PL-310 ■3□ZM	AM22PL-610 ■3□ZM	-	(1)	NO	●	-	-
			-	-	AM22PL-710 ■3□ZM	(1)	NO	-	-	●
		2NO	AM22PL-320 ■3□ZM	AM22PL-620 ■3□ZM	-	(1)	NO	●	-	-
			-	-	AM22PL-720 ■3□ZM	(1)	NO	-	-	●
		1NC	AM22PL-301 ■3□ZM	AM22PL-601 ■3□ZM	-	(1)	NC	-	-	●
			-	-	AM22PL-701 ■3□ZM	(1)	NC	●	-	-
		2NC	AM22PL-302 ■3□ZM	AM22PL-602 ■3□ZM	-	(1)	NC	-	-	●
			-	-	AM22PL-702 ■3□ZM	(1)	NC	●	-	-
		1NO+1NC	AM22PL-311 ■3□ZM	AM22PL-611 ■3□ZM	-	(1)	NC	-	-	●
			-	-	AM22PL-711 ■3□ZM	(1)	NC	●	-	-
						(2)	NO	-	-	●

备注: (1)至(2): 触头块安装位置
有关上表以外的触头构成, 请咨询(手动复位型产品)。

●触头闭合

触头块位置 有变压器



●电压 用灯电压代码代替■标记。

变压器	代码 LED灯
有变压器	100-110V AC H 115-127V AC L 200-220V AC M 230-254V AC Q 350-380V AC S 400-440V AC T 480V AC V 500-550V AC W

●灯罩颜色 用灯罩颜色代码代替□标记。

颜色	绿色	红色	白色	蓝色	黄色	橙色
代码	G	R	W	S	Y	A


●尺寸
参见2-42页

●重量
参见2-56页



AM22, DM22系列 型号

■带灯选择开关 3位置

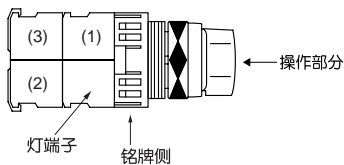
操作部分	变压器	触头	白炽灯			触头操作				
			手动复位	混合复位	混合复位	安装位置	类型	操作部分位置		
			左 中 右 档位角度: 各45°	左 中 右 档位角度: 各45°	左 中 右 档位角度: 各45°			左 中 右 		
旋钮  KKD05-064	无	1NO	AM22PL-310■4□ZM	AM22PL-610■4□ZM	-	(1)	NO	●	-	-
			-	-	AM22PL-710■4□ZM	(1)	NO	-	-	●
		2NO	AM22PL-320■4□ZM	AM22PL-620■4□ZM	-	(1)	NO	●	-	-
			-	-	AM22PL-720■4□ZM	(1)	NO	-	-	●
		3NO	AM22PL-330■4□ZM	AM22PL-630■4□ZM	-	(1)	NO	●	-	-
			-	-	AM22PL-730■4□ZM	(1)	NO	-	-	●
			-	-	-	(2)	NO	-	-	●
		1NC	AM22PL-301■4□ZM	AM22PL-601■4□ZM	-	(1)	NC	-	-	●
			-	-	AM22PL-701■4□ZM	(1)	NC	●	-	-
			-	-	-	(2)	NC	-	-	●
		2NC	AM22PL-302■4□ZM	AM22PL-602■4□ZM	-	(1)	NC	-	-	●
			-	-	AM22PL-702■4□ZM	(1)	NC	●	-	-
		3NC	AM22PL-303■4□ZM	AM22PL-603■4□ZM	-	(1)	NC	-	-	●
			-	-	AM22PL-703■4□ZM	(1)	NC	●	-	-
			-	-	-	(2)	NC	-	-	●
		1NO+1NC	AM22PL-311■4□ZM	AM22PL-611■4□ZM	-	(1)	NO	●	-	-
			-	-	AM22PL-711■4□ZM	(1)	NO	-	-	●
		-	-	-	(2)	NC	●	-	-	

备注: (1)至(3): 触头块安装位置
有关上表以外的触头构成, 请咨询(手动复位型产品)。

●触头闭合

触头块位置

无变压器



●电压
用灯电压代码代替■标记。

变压器	代码	白炽灯
无变压器	5 C D E	


●灯罩颜色
用灯罩颜色代码代替□标记。

颜色	绿色	红色	白色	蓝色	黄色	橙色
代码	G	R	W	S	Y	A

●尺寸
参见2-42页

●重量
参见2-56页

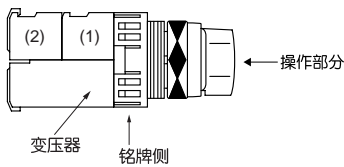
带灯选择开关 3位置

操作部分	变压器	触头	白炽灯			触头操作			
			手动复位	混合复位	混合复位	触头块	操作部分位置		
			左 中 右 档位角度: 各45°	左 中 右 档位角度: 各45°	左 中 右 档位角度: 各45°	安装位置	类型	左 中 右	
 KKD05-065	有	1NO	AM22PL-310 ■4 □ZM	AM22PL-610 ■4 □ZM	-	(1)	NO	● - -	
			-	-	AM22PL-710 ■4 □ZM	(1)	NO	- - ●	
		2NO	AM22PL-320 ■4 □ZM	AM22PL-620 ■4 □ZM	-	(1)	NO	● - -	
			-	-	AM22PL-720 ■4 □ZM	(1)	NO	- - ●	
		1NC	AM22PL-301 ■4 □ZM	AM22PL-601 ■4 □ZM	-	(1)	NC	- - ●	
			-	-	AM22PL-701 ■4 □ZM	(1)	NC	● - -	
		2NC	AM22PL-302 ■4 □ZM	AM22PL-602 ■4 □ZM	-	(1)	NC	- - ●	
			-	-	AM22PL-702 ■4 □ZM	(1)	NC	● - -	
		1NO+1NC	AM22PL-311 ■4 □ZM	AM22PL-611 ■4 □ZM	-	(1)	NC	- - ●	
			-	-	AM22PL-711 ■4 □ZM	(1)	NC	● - -	
							(2)	NO	- - ●

备注: (1)至(2): 触头块安装位置
有关上表以外的触头构成, 请咨询(手动复位型产品)。

●触头闭合

触头块位置 有变压器



电压 用灯电压代码代替■标记。

变压器	代码	白炽灯
有变压器	100-110V AC	H
	115-127V AC	L
	200-220V AC	M
	230-254V AC	Q
	350-380V AC	S
	400-440V AC	T
	480V AC	V
	500-550V AC	W

灯罩颜色 用灯罩颜色代码代替□标记。

颜色	绿色	红色	白色	蓝色	黄色	橙色
代码	G	R	W	S	Y	A




尺寸
参见2-42页

重量
参见2-56页



AM22, DM22系列 型号

■指示灯

灯罩	形状	变压器	灯电压	型号	
				LED灯	白炽灯
2 AM22·DM22系列  KKD05-066  KKD05-067  KKD05-068	标准	无	6V DC	DM22D0L-63□ZM	-
			6V AC	DM22D0L-A3□ZM	-
			5.5V AC/DC	-	DM22D0L-54□ZM
			12V AC/DC	DM22D0L-B3□ZM	-
			15V AC/DC	DM22D0L-C3□ZM	DM22D0L-C4□ZM
			20V AC/DC	-	DM22D0L-D4□ZM
	24V AC/DC	DM22D0L-E3□ZM	DM22D0L-E4□ZM		
	有	有	100-110V AC	DM22D0L-H3□ZM	DM22D0L-H4□ZM
			115-127V AC	DM22D0L-L3□ZM	DM22D0L-L4□ZM
			200-220V AC	DM22D0L-M3□ZM	DM22D0L-M4□ZM
			230-254V AC	DM22D0L-Q3□ZM	DM22D0L-Q4□ZM
			350-380V AC	DM22D0L-S3□ZM	DM22D0L-S4□ZM
400-440V AC			DM22D0L-T3□ZM	DM22D0L-T4□ZM	
480V AC	DM22D0L-V3□ZM	DM22D0L-V4□ZM			
500-550V AC	DM22D0L-W3□ZM	DM22D0L-W4□ZM			
短体	有	100-110V AC	DM22D0L-H9□ZM	DM22D0L-H8□ZM	
		115-127V AC	DM22D0L-L9□ZM	DM22D0L-L8□ZM	
		200-220V AC	DM22D0L-M9□ZM	DM22D0L-M8□ZM	

●灯罩颜色

用灯罩颜色代码代替□标记

颜色	绿色	红色	白色	蓝色	黄色	橙色
代码	G	R	W	S	Y	A




●尺寸

参见2-43页

●重量

参见2-56页

■ 指示灯

灯罩	形状	变压器	灯电压	型号	
				LED灯	白炽灯
凸圆型  KKD05-069  KKD05-070  KKD05-071	标准	无	6V DC	DM22E3L-63□ZM	-
			6V AC	DM22E3L-A3□ZM	-
			5.5V AC/DC	-	DM22E3L-54□ZM
			12V AC/DC	DM22E3L-B3□ZM	-
			15V AC/DC	DM22E3L-C3□ZM	DM22E3L-C4□ZM
			20V AC/DC	-	DM22E3L-D4□ZM
	24V AC/DC	DM22E3L-E3□ZM	DM22E3L-E4□ZM		
	有	有	100-110V AC	DM22E3L-H3□ZM	DM22E3L-H4□ZM
			115-127V AC	DM22E3L-L3□ZM	DM22E3L-L4□ZM
			200-220V AC	DM22E3L-M3□ZM	DM22E3L-M4□ZM
			230-254V AC	DM22E3L-Q3□ZM	DM22E3L-Q4□ZM
			350-380V AC	DM22E3L-S3□ZM	DM22E3L-S4□ZM
400-440V AC			DM22E3L-T3□ZM	DM22E3L-T4□ZM	
480V AC	DM22E3L-V3□ZM	DM22E3L-V4□ZM			
500-550V AC	DM22E3L-W3□ZM	DM22E3L-W4□ZM			
短体	有	100-110V AC	DM22E3L-H9□ZM	DM22E3L-H8□ZM	
		115-127V AC	DM22E3L-L9□ZM	DM22E3L-L8□ZM	
		200-220V AC	DM22E3L-M9□ZM	DM22E3L-M8□ZM	

● 灯罩颜色

用灯罩颜色代码代替□标记

颜色	绿色	红色	白色	蓝色	黄色	橙色
代码	G	R	W	S	Y	A

● 尺寸

参见2-43页

● 重量

参见2-56页



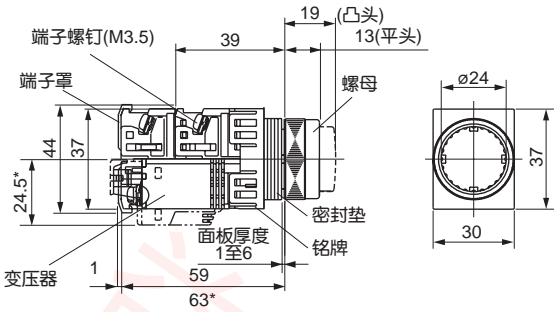
AM22, DM22系列 外形尺寸图

尺寸(mm)

带灯按钮开关

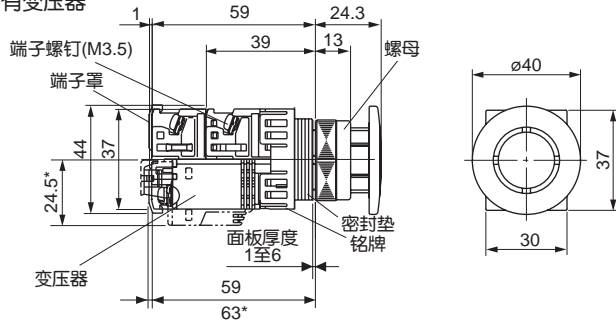
平头/凸头

AM22F0L, F5L, E0L, E5L
有变压器

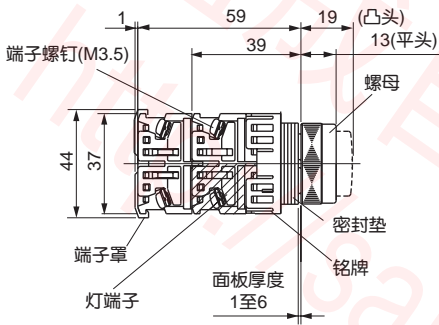


蘑菇头(直径40mm)

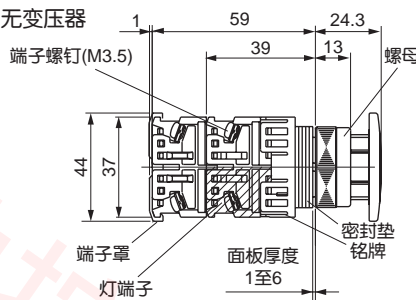
AM22M0L, M5L
有变压器



无变压器



无变压器

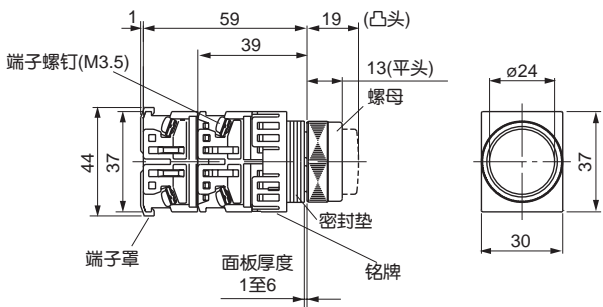


备注: *230V及以上。

按钮开关

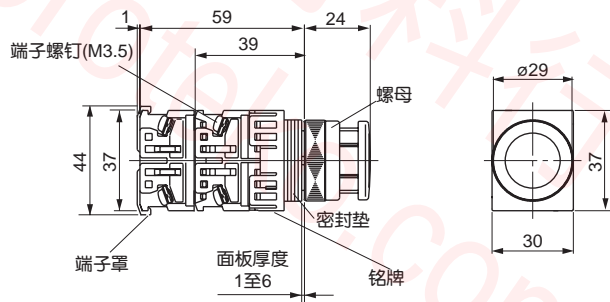
平头/凸头

AM22F0R, F5R
AM22E0R, E5R



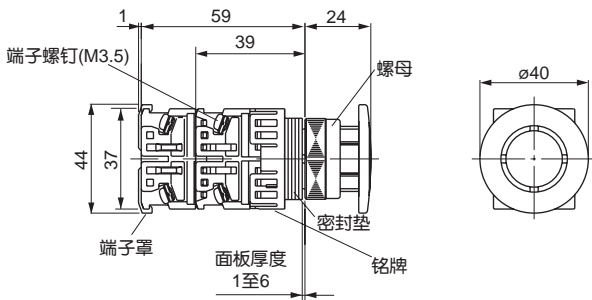
蘑菇头(直径29mm)

AM22M4R



蘑菇头(直径40mm)

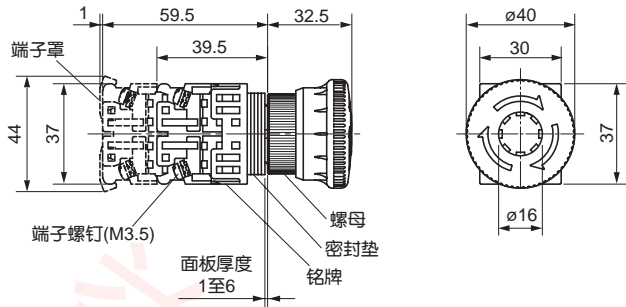
AM22M0R, M5R



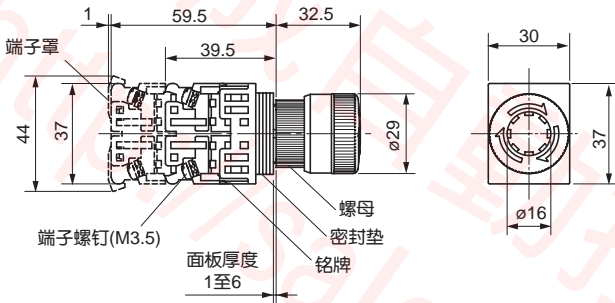
■ 尺寸(mm)

● 急停按钮开关

推入锁住、转动复位(直径40mm, 带白色箭头)
AM22V0E



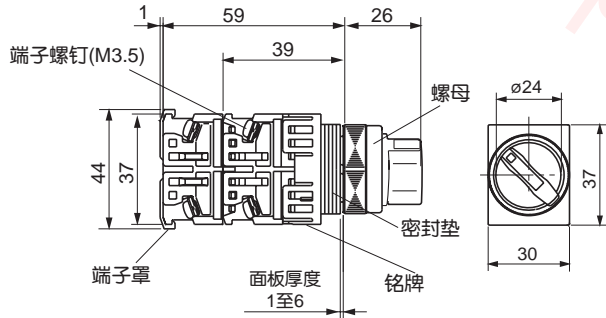
推入锁住、转动复位(直径29mm, 带白色箭头)
AM22VSE



● 选择开关

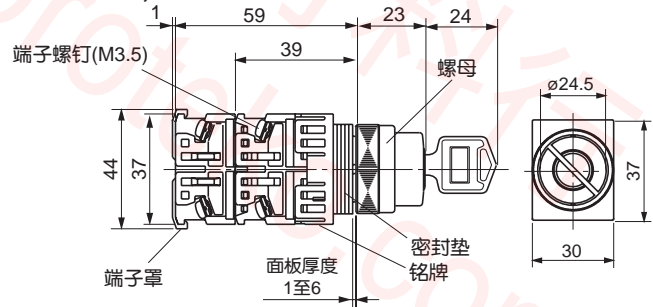
旋钮

AM22PR, PCR



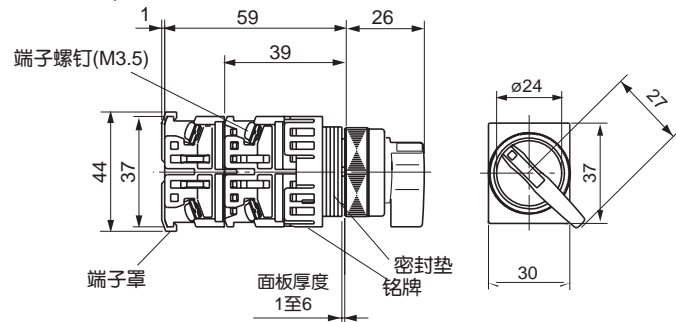
钥匙

AM22JR, JCR



长柄

AM22WR, WCR





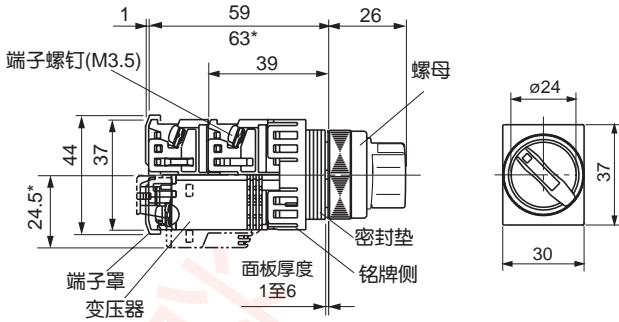
AM22, DM22系列 外形尺寸图

尺寸(mm)

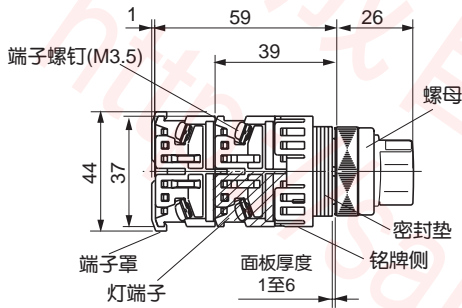
●带灯选择开关

旋钮 AM22PL

有变压器



无变压器



备注: *230V及以上。

2

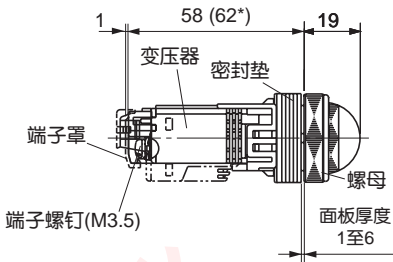
AM22 · DM22 系列

■ 尺寸(mm)

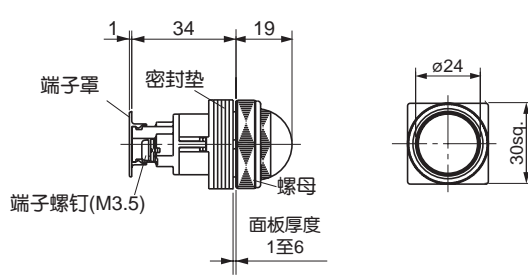
● 指示灯

半圆型 DM22D0L

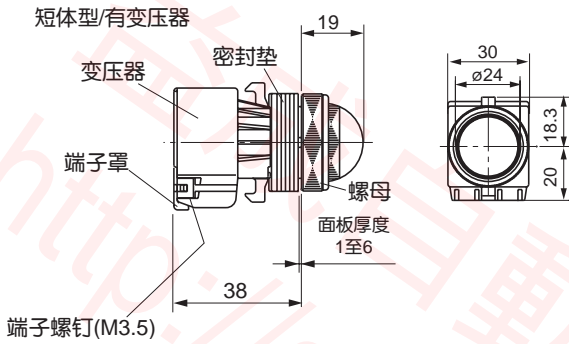
有变压器



无变压器

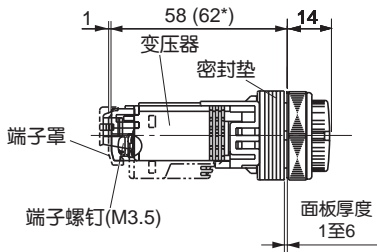


短体型/有变压器

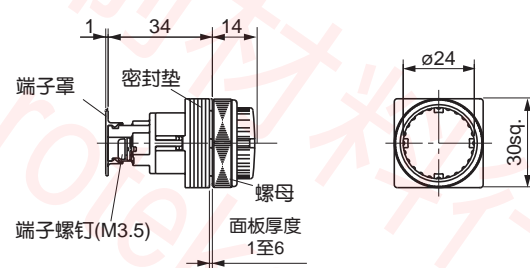


凸圆型 DM22E3L

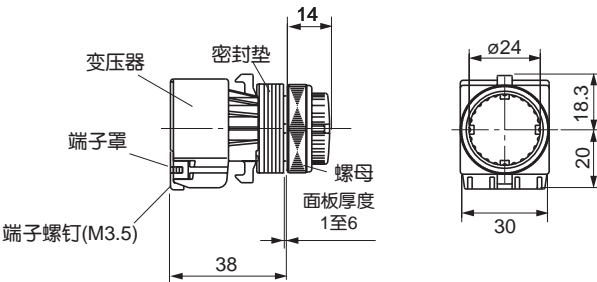
有变压器



无变压器



短体型/有变压器



备注: *230V及以上。



AM22, DM22系列 面板开孔尺寸 (Φ 22.3) 及面板安装

安全注意事项

请认真阅读使用说明书等后,再正确地进行安装、布线工程、操作及维护检查。用后请将使用说明书等交给最终使用负责人。

●安全注意事项的等级分为“危险”及“注意”。

⚠ **危险**: 误操作时,可能导致死亡或重伤。

⚠ **注意**: 误操作时,可能导致中、轻度伤害,或造成财产损失。即使是 ⚠ **注意** 中记载的事项,因情况不同,有时也会造成严重后果。

⚠ 危险

- 通电时请勿接触或接近带电部分。否则,有触电、烧伤的危险。
- 在安装、拆卸、布线及检查作业时,务必将电源切断。否则有触电及因短路导致烧伤的危险。

⚠ 注意

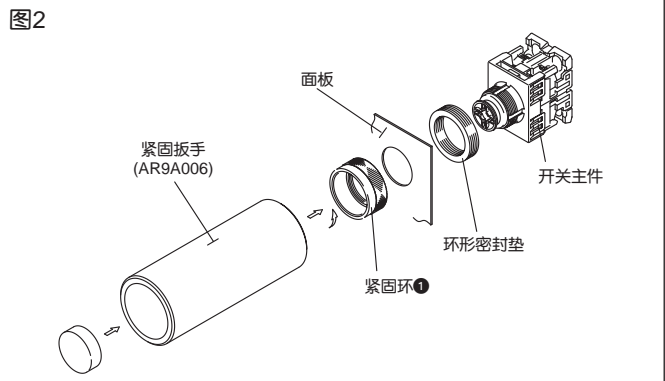
- 布线用的电线规格应与所施加的电压、电流相符合。按照使用说明书中规定的扭矩进行紧固。否则可能导致烧坏事故。
- 报废产品时,应作为工业废品处理。

■ 面板上的元件安装顺序

① 面板上的元件安装方法

- 如下图所示,从面板背面将开关整体插入安装孔,用紧固扳手(AR9A006)从面板前面拧紧紧固环进行固定。

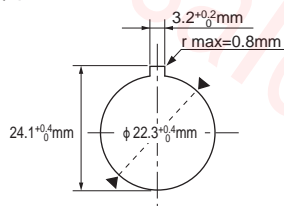
(注)合适的紧固扭矩1.0~1.5N·m



- ① 用钢丝钳紧固及紧固力过大可能导致紧固螺母损坏,应禁止。

■ 面板开孔尺寸

图1 面板开孔尺寸



(注)不安装锁环·铭牌时,不需要宽度3.2mm的槽。

■ 安装面板的厚度和调整用密封垫

可适用的面板厚度尺寸为1~6mm。密封垫标准配置1.3mm厚的5片(一体成形),根据面板厚度按表内的数量增减使用片数。此外,使用锁环、铭牌时,应相应增加厚度。

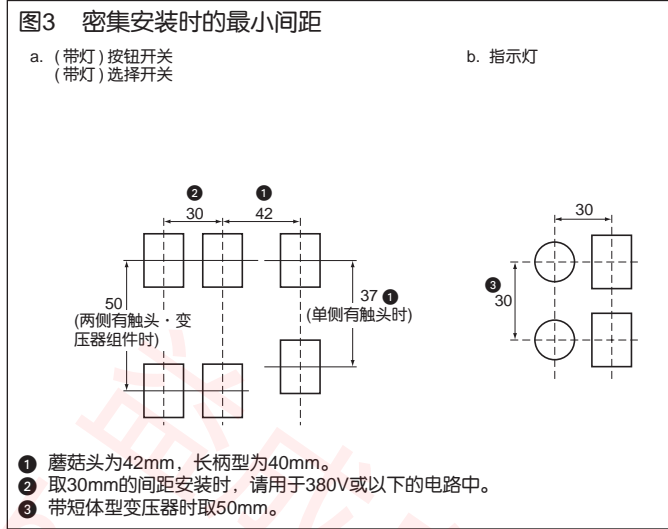
表1 适用的面板厚度

安装面板厚度(+锁环、铭牌)(mm)	密封垫数量(参考)
1.0~1.6	5个
1.6~2.8	4个
2.8~3.8	3个
3.8~4.8	2个
4.8~6.0	1个

■ 密集安装

① 密集安装时的最小间距

[单位: mm]



(注) 安装间距, 需要考虑操作性、布线作业性。

② 密集安装指示灯时拆卸变压器组件等的方法 用专用拆卸工具(DR9A321-T)的钩爪, 如下图所示, 压住变 压器组件或电阻组件的锁扣、向外拉出。

- a. 一次电压220V或以下的变压器
拆卸工具阶梯折弯部分朝上、下任一方向都能进行拆卸。

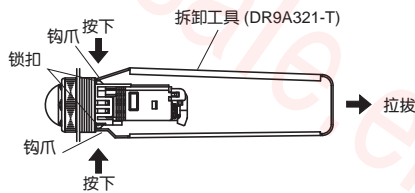


图4 (a)

- b. 使用初级电压230V或以上的变压器时
将拆卸工具阶梯折弯部分的方向如下图所示, 与变压器的凸
面侧配合进行拆卸。方向相反时有时不易拆卸。

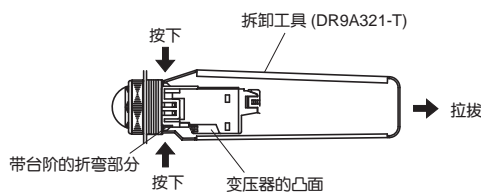


图4 (b)

- c. 短体型变压器
将拆卸工具阶梯折弯部分的方向如下图所示, 与端子螺钉部
分配合进行拆卸。
方向相反时有时不易拆卸。

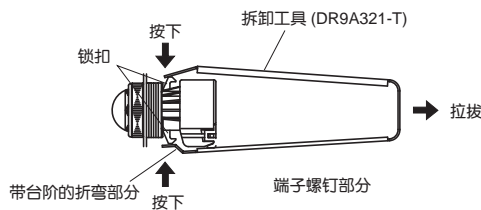


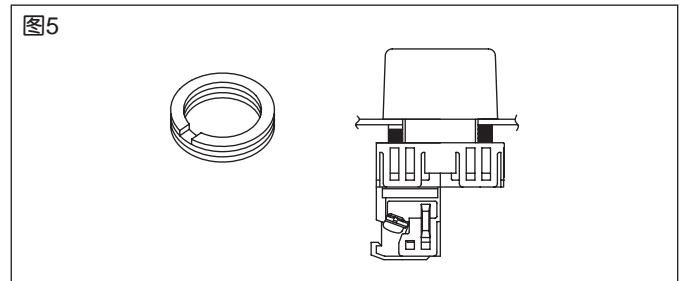
图4 (c)

■ 防水罩·防尘罩的安装方法

适用型号: 防水罩 AHX797 防尘罩 AM9D797①

装有防水罩或防尘罩的开关装上面板进行操作时, 因防水罩或防尘罩下沉、按钮有时不能返回到原来的位置。

如下图所示, 将环形密封垫与面板接触的部分切割约5mm的缺口作为排气口。此外, 密封垫的数量比标准时少用1个。又、合适的紧固扭矩1 ~ 1.5N · m



※保护结构

通过防水罩或防尘罩, 使面板面具具有密封性, 保护结构确保达到IP65。

- ① AM9D797型中附有带槽密封垫圈。



AM22, DM22系列使用时注意事项

安全注意事项

请认真阅读使用说明书等后,再正确地进行安装、布线工程、操作及维护检查。用后请将使用说明书等交给最终使用负责人。

●安全注意事项的等级分为“危险”及“注意”。

⚠ **危险**: 误操作时,可能导致死亡或重伤。

⚠ **注意**: 误操作时,可能导致中、轻度伤害,或造成财产损失。即使是 ⚠ **注意** 中记载的事项,因情况不同,有时也会造成严重后果。

⚠ 危险

- 通电时请勿接触或接近带电部分。否则,有触电、烧伤的危险。
- 在安装、拆卸、布线及检查作业时,务必将电源切断。否则有触电及因短路导致烧伤的危险。

⚠ 注意

- 布线用的电线规格应与所施加的电压、电流相符合。按照使用说明书中规定的扭矩进行紧固。否则可能导致烧坏事故。
- 报废产品时,应作为工业废品处理。

■灯泡的更换

在装有操作部分的状态下(从面板前面安装时),如下图所示,将灯泡插拔器(AHX790或AHX702)插向灯泡,一边向里推压一边转动。

另外,安装时插拔器顺时针方向转动,拆下时反方向转动。

图6 灯泡的更换

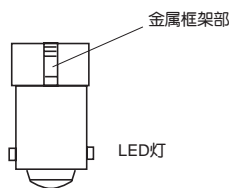


(照片No. AF95-408)

(注)

在高亮度LED(绿色、蓝色)产品上安装的LED元件对静电很敏感,所以,在更换LED灯泡时,应注意,不能让LED灯的上方、侧面周围的金属框架部分直接带静电。如果这部分带静电,有时会导致LED元件损坏。又、客户在往主件上装、拆LED灯时,应使用专用的灯泡插拔器(AHX790)。

图7

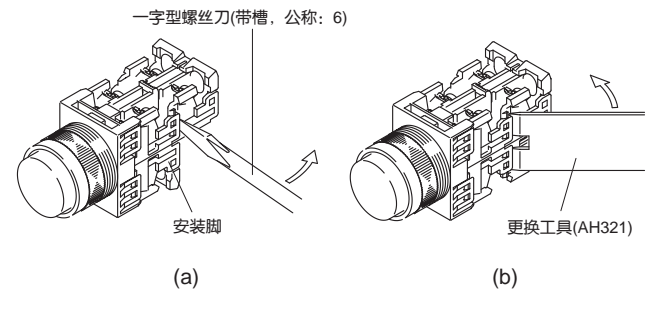


■触头·变压器·灯泡端子的更换

① 拆卸

如下图所示,用一字螺丝刀将安装脚稍微松开,从松开的脚容易取下。此外,也可提供更容易操作的更换工具(AHX321)。

图8



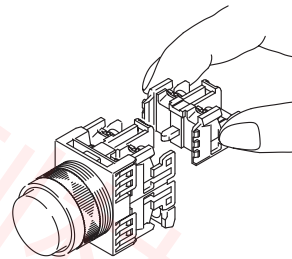
② 安装

●如下图那样,将安装脚笔直地向里推进,并确认已装配好。此外,2个并列安装时,应注意使各自的槽配合,组件不至分开。(如在不完善的状态下使用,可能会导致脱落、动作不正常。)操作中应注意,不要给安装脚施加过分的力。

●关于添加触头

超过产品目录中规定的重叠安装数而添加触头时,可能会不动作,因此,请勿进行规定数以上的重叠安装。

图9



■指示灯的更换

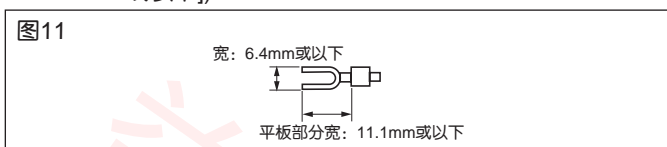
指示灯更换时,应注意分清全电压式和变压器式,这两种指示灯不能互换。

■ 布线

- ① 端子螺钉是M3.5的十字一字两用螺钉。布线时可使用单芯线、绞线、压接端子。



- ② 可以将2个压接端子重叠布线。(但从横向使用前端开叉式端子时, 请使用小型端子[宽度 = 6.4mm或以下, 平板部分宽度 = 11.1mm或以下])



- ③ 端子用垫圈采用非脱离方式。
④ 请用 $0.8 \sim 1.0 \text{ N} \cdot \text{m}$ 的紧固扭矩紧固端子螺钉。
⑤ 布线作业时及布线后, 端子部分不应承受外力。否则可能引起动作不正常。
⑥ 请勿使用随附的端子螺钉以外的螺钉。

(注1) 用单芯线从横向(侧面)给灯端子接线时, 请将单芯线正确地插入方垫圈中。

(注2) 端子的布置, 请参见2-49页的图。

■ 变压器

变压器的容量设定为可附带1个灯, 请不要加接其他负荷。

■ 使用电压和白炽灯的额定电压

白炽灯在额定电压值或以下可以使用, 如需使白炽灯的使用寿命达到5000~10000小时(交流电路), 请在标准工作电压范围内使用。又、在直流电路中使用白炽灯, 寿命会明显缩短, 因此, 建议使用LED灯。

	灯泡额定电压	标准工作电压
白炽灯	6.3V [AC]	4~5.5V [AC]
	30V [AC]	20~24V [AC]

■ LED灯

- ① LED灯的误亮灯

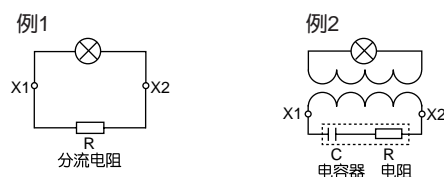
LED灯, 只需微弱电流(约0.01mA)就能亮灯, 因此, 电涌吸收电路及无触头电路产生的漏电流、或电缆间的分布静电容量等, 可能导致误亮灯。此时, 需要采取安装与LED灯并联电阻等措施。

● 解决误亮灯的措施

- 并联分流电阻R及CR元件

LED灯端子间(用变压器时为输入端子间)并联分流电阻R或CR元件(电容器+电阻), 可防止误亮灯。但是, 这种情况下电阻或CR元件的选用, 应根据产品种类及使用条件而定。

图12



- DC24V时
R: 10k Ω (0.5W)
- AC24V时
R: 2k Ω (2W)

- AC110V时
C: 0.33 μF (250Vac)
R: 120 Ω (0.25W)
- AC220V时
C: 0.1 μF (250Vac)
R: 120 Ω (0.25W)

- ② 电压范围, 6V的产品为 $\pm 5\%$, 12V·24V的产品为 $\pm 10\%$ 。又、平时以+5%或+10%使用时, 选择电阻值应使电流在额定值以下, 并将外部电阻与灯串联安装。

- ③ 使用DC电源专用的LED灯

施加在DC电源专用的LED灯上的电压发生大的波动时, 会使寿命缩短, 所以, 应将波动电压的峰值抑制至额定使用电压的1.1倍或以下, 纹波系数应抑制至峰值的20%以下。

- ④ 关于电涌

因为高亮度LED产品中使用了对静电很敏感的元件, 将会因电涌等的异常电压导致不亮灯, 请注意。



AM22, DM22系列使用时注意事项

■在标记板上刻字

① 刻字应做在标记板(色板)的表面。

材料: 丙烯酸树脂

刻字加工深度: 0.5mm或以下

涂料: 请用以乙醇为主要成分的三聚氰氨类、苯二甲酸类、丙烯酸类等涂料。

② 刻字尺寸

表3
[单位: mm]

适用产品种类	
	带灯按钮开关 AM22E0L, E5L
	指示灯 DM22E3L
	带灯按钮开关 AM22F0L, F5L
	带灯按钮开关 AM22M0L, M5L ^①

(注1) 标记膜, 请使用Φ 17.8 × 0.1mm或以下的尺寸。

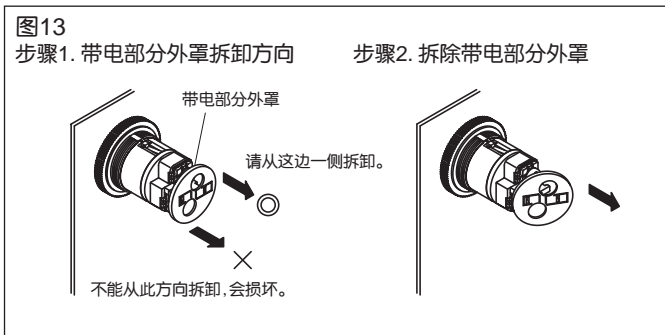
(注2) 在标记板、色板以外请勿刻字。

① 乳白色(W)按钮主件不能作名称标记。

■指示灯带电部分的外罩

● 全电压式带电部分外罩的拆卸方法

拆卸指示灯(DM22)带电部分外罩时, 请按下图操作



■其他

① 关于操作

- 操作时不要叩敲或弹击按钮, 否则会导致损坏。此外, 必须用手操作。蘑菇头及交替型产品的按钮均不能拉拔。
- 控制型按钮中有部分带重叠触头, 因此请在使用电路中进行加设保护电路等处理。
- 选择开关的来回扳动要轻。操作时请勿用力过度(1N·m或以上)操作。
- 按锁型按钮解锁时请按箭头方向将按钮右转即可, 不能拉拔按钮。(拉拔会导致锁门损坏不能锁住)。
- 急停按钮开关通常不可在锁定状态下使用。它是在紧急情况时用于按下锁定的按钮。

② 密集安装时情况下的连续亮灯

有时会因发热使周围温度上升超过额定值。安装面板为非金属板或装在密闭的配电箱内时, 必须注意换气、或使用发热量少的灯泡。

③ 贮存及使用场所

- 应在规定的环境温度、湿度范围内贮存及使用。
- AM22·DM22型全系列都是防油型。可防通常使用的切削油和冷却油, 但是对某些特性油应避免接触。
- 应注意, 按钮基座的缝隙中如果有粉尘及切屑堆积, 有导致不能正常工作的危险。在这种环境使用时, 需要加防尘罩或防水罩等。
- AM22·DM22系列是室内用的产品。应避免阳光直射。
- 请勿在有臭氧、腐蚀性气体的环境中使用。

④ 触头组件

触头组件均不能防水、防油, 因此注意不要溅上液体。

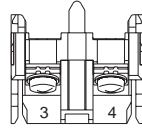
⑤ 给带触头保护罩的产品接线

接线用的螺丝刀拧紧螺钉时始终与保护罩相接触, 所以接线完成后应重新检查确认触头保护罩的装配情况。

[应避免螺丝刀与触头保护罩相接触, 推荐使用公称1号的螺丝刀(轴径: φ 5)]

图14 端子构成图

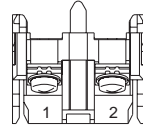
NO触头 (AR9B290)
(蓝色)



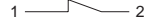
端子No.3,4



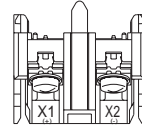
NC触头 (AR9B291)
(红色)



端子No.1,2

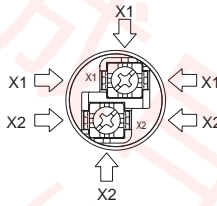


指示灯端子 (AR9B292)
(黑色)



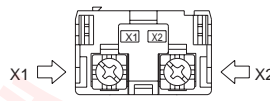
端子No.X1(+),X2(-)
(注)+、- 用于有DC极性场合

指示灯(全电压)



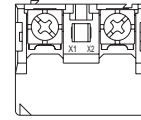
端子No.X1(+),X2(-)
(注)+、- 用于有DC极性场合

变压器 (AR9T511-□)
(220V或以下)



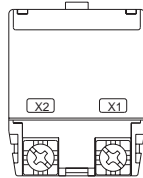
端子No.X1,X2

变压器 (AR9T511-□)
(230V或以上)



端子No.X1,X2

指示灯短体型变压器




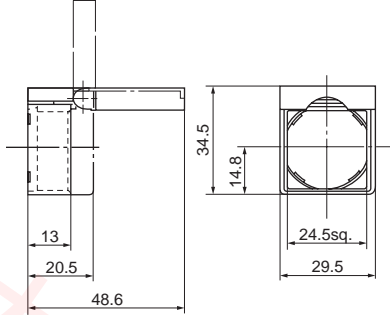
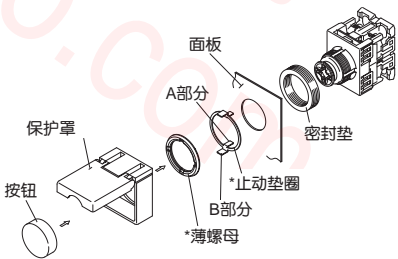

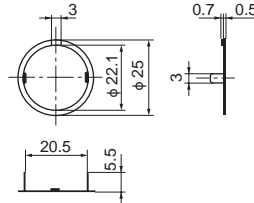
端子No.X1,X2



AM22, DM22系列 部件表

附件


名称	型号
扳手	AR9A004 尺寸(mm): 30 x 100 x 6.5
	 “B”部分 使用该部分紧固或卸下按钮或灯罩。 适用型号: AM22F0L, F5L, E0L, E5L, DM22E3L
扳手	AM9A008 尺寸(mm): 16 x 23 x 0.8
	适用范围: AM22V中央按钮 · 此板手与急停按钮开关同一色装。
扳手	AR9A001 尺寸(mm): φ 22 x 35
	适用范围: AM22F0L, F5L, E0L, E5L, DM22E3L 圆形灯罩紧固
φ 22用扳手	AR9A006 尺寸(mm): φ 40 x 100
	适用范围: AM22, DM22螺母紧固
扳手	AHX701 尺寸(mm): φ 25 x 72.5
	适用范围: 安装保护罩(AM9D762), 使用该扳手紧固螺母。
更换工具	AHX321 尺寸(mm): 42 x 130 x 6.5 适用于指示灯以外的所有型号
	DR9A321-T 尺寸(mm): 57 x 130 x 30 适用于指示灯
	· 使用该工具可以卸下触头块和变压器装置。 · AHX321可以卸下开关的圆形彩色灯罩。
扳手/换灯器	AHX702 尺寸(mm): φ 36 x 55
	该工具用于紧固或卸下灯罩和灯。 用于: DM22D0L灯罩, 白炽指示灯和带灯按钮

名称	型号
换灯器	AHX790 尺寸(mm): φ 14 x 55
	· 使用该橡胶扳手安装或卸下指示灯和带灯按钮开关的LED灯。
保护罩	AM9D762
	该保护罩可以防止意外操作。
	用于: AM22F0R, F5R, E0R, E5R AM22F0L, F5L, E0L, E5L
	尺寸(mm):
	
	备注: 按照以下顺序组装。
	1. 卸下紧固环。
	2. 将止动垫圈的突止部A卡入操作部分的凹槽中。
	3. 使用扳手(AHX701)紧固薄螺母。
	4. 将止动垫圈的突止部B与保护罩的凹槽对齐, 然后将保护罩压到薄螺母上。
	5. 安装按钮和灯罩, 组装完成。
	
止动垫圈	AHX715 该金属垫圈用于固定操作部分。
	尺寸(mm):
	

2
AM22
·
DM22
系列

名称 操作部分基座盖

型号 **AR9Y002**
 将该基座盖安装在仅带有1个触头块(1NO或1NC)的按钮开关操作部分的基座上, 以防止灰尘进入。

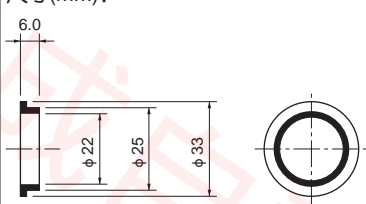


AF95-26

名称 适配器

型号 **AHX718**
 该适配器用于将直径22mm的按钮开关安装在直径25mm的开孔中。请注意, 您需要单独购买一个直径25mm的密封垫(AHX283, 树脂)和适配器配合使用。

尺寸(mm):



SK-596 面板开孔: $\phi 25.5^{+0.5}_0$ mm

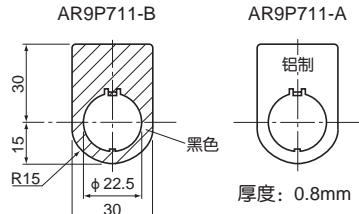
名称 标记板

型号 **AR9P711-①②③** 该铝制标记板用于直径22.3mm的面板开孔。(带密封垫)

① 颜色
 B: 黑色
 A: 铝

图例	代码	
	②	③
无	0	0
ON	0	A
OFF	0	B
START	0	C
STOP	0	D
OFF-ON	2	A

尺寸(mm):



SI-1033

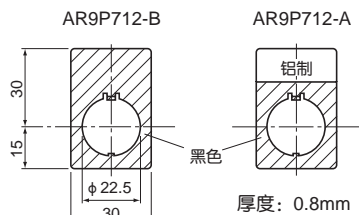
名称 标记板

型号 **AR9P712-①②③** 该铝制标记板用于直径22.3mm的面板开孔。(带衬垫)

① 颜色
 B: 黑色
 A: 部分黑色

标记	代码	
	②	③
无	0	0
ON	0	A
OFF	0	B
START	0	C
STOP	0	D
OFF-ON	2	A

尺寸(mm):



SI-1032

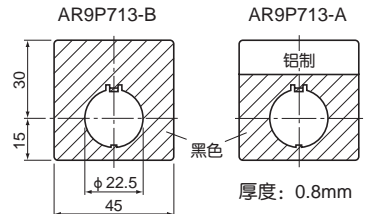
名称 标记板

型号 **AR9P713-①②③** 该铝制标记板用于直径22.3mm的面板开孔。(带密封垫)

① 颜色
 B: 黑色
 A: 部分黑色

标记	代码	
	②	③
无	0	0
ON	0	A
OFF	0	B
START	0	C
STOP	0	D
OFF-ON	2	A

尺寸(mm):



AF95-114

名称 标记板 (宽度: 34mm)

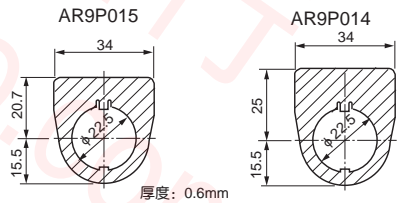
型号 **AR9P015-B①②**: 高度 36mm
AR9P014-B①②: 高度 40.3mm

颜色: 黑色

标记	代码	
	①	②
无	0	0
ON	0	A
OFF	0	B
START	0	C
STOP	0	D
OFF-ON	2	A

最好与3位置选择开关组合使用。可提供两种标记板: 短型, 36mm; 长型, 40.3mm。

尺寸(mm):



AF96-190



AM22, DM22系列 部件表

2
AM22
·
DM22
系列

名称	型号																				
带有铭牌的标记板	<p>标记板 铭牌 AR9P009-B AR9P010-B ①② (34 × 8mm)</p> <p>标记板 铭牌 AR9P011-B AR9P012-B ①② (34 × 13mm)</p> <p>标记板 铭牌 AR9P007-B AR9P008-B ①② (27 × 16mm)</p> <table border="1"> <tr> <th rowspan="2">铭牌</th> <th colspan="2">代码</th> </tr> <tr> <th>①</th> <th>②</th> </tr> <tr> <td>ON</td> <td>0</td> <td>A</td> </tr> <tr> <td>OFF</td> <td>0</td> <td>B</td> </tr> <tr> <td>START</td> <td>0</td> <td>C</td> </tr> <tr> <td>STOP</td> <td>0</td> <td>D</td> </tr> <tr> <td>OFF-ON</td> <td>2</td> <td>A</td> </tr> </table> <p>尺寸(mm):</p>	铭牌	代码		①	②	ON	0	A	OFF	0	B	START	0	C	STOP	0	D	OFF-ON	2	A
铭牌	代码																				
	①	②																			
ON	0	A																			
OFF	0	B																			
START	0	C																			
STOP	0	D																			
OFF-ON	2	A																			
	.AF96-190																				

名称	型号	描述																										
急停标记板	AR9P719-①②	该铝制标记板用于直径22.3mm的面板开孔。(带密封垫)																										
		标记板颜色: 黄色 字母颜色: 黑色																										
		<table border="1"> <tr> <th rowspan="2">标记</th> <th colspan="2">代码</th> <th rowspan="2">字母高度</th> </tr> <tr> <th>①</th> <th>②</th> </tr> <tr> <td>无</td> <td>0</td> <td>0</td> <td>—</td> </tr> <tr> <td>EMERGENCY</td> <td>5</td> <td>A</td> <td>7mm</td> </tr> <tr> <td>STOP</td> <td>5</td> <td>B</td> <td>13mm</td> </tr> <tr> <td>EMERGENCY</td> <td>5</td> <td>C</td> <td>13mm</td> </tr> <tr> <td>OFF</td> <td></td> <td></td> <td></td> </tr> </table>	标记	代码		字母高度	①	②	无	0	0	—	EMERGENCY	5	A	7mm	STOP	5	B	13mm	EMERGENCY	5	C	13mm	OFF			
标记	代码			字母高度																								
	①	②																										
无	0	0	—																									
EMERGENCY	5	A	7mm																									
STOP	5	B	13mm																									
EMERGENCY	5	C	13mm																									
OFF																												
		注: 不能刻印 尺寸(mm):																										
		<p>厚度: 0.8mm</p>																										
		KK02-265A																										

名称	型号
面板插塞	<p>圆形: AHX725-B 黑色 AHX725-H 灰色</p> <p>方形: AHX726-B 黑色 AHX726-H 灰色</p> <p>尺寸(mm): φ 29.5 × 17 (AHX725) 29.5 sq. × 17 (AHX726)</p> <p>该插塞用于掩盖不使用的面板开孔。 用于防油时, 需与密封垫(AR9Y730)和螺母(AR9R744)搭配使用。</p>
	SI-1027

名称	型号	描述
密封垫	AHX730	用于所有的AM22和DM22(树脂)
	SI-299	
	AHX283	用于AHX728(树脂)
	AF94-462	
	AR9Y730	用于AHX725*, 726*(橡胶) *使用面板插塞IP65时, 需要使用螺母(AR9R744)
	SF-1113	

名称	型号	描述
螺母	AR9R744	用于AHX725*, 726* *使用面板插塞IP65时, 需要使用密封垫(AR9Y730)。
	AF94-462	

名称	型号	描述								
防尘帽	AM9D797-■	用防尘帽颜色代码代替□标记。								
		<table border="1"> <tr> <th>颜色</th> <td>绿色</td> <td>红色</td> <td>黑色</td> </tr> <tr> <th>代码</th> <td>G</td> <td>R</td> <td>B</td> </tr> </table>	颜色	绿色	红色	黑色	代码	G	R	B
颜色	绿色	红色	黑色							
代码	G	R	B							
		尺寸(mm):								
		用于密封操作部分, 防止灰尘等异物。								

名称	型号	描述
防水帽	AHX797	这种橡胶帽可以防止操作部分和开关机构沾染灰尘和水, 在多灰或潮湿的环境下使用。该产品仅提供透明色。
		适用范围: AM22E0R, E5R, E0L, E5L
		尺寸(mm): φ 36 × 22
		SK-594

名称	型号
带灯按钮开关和指示灯的灯罩	型号 适用范围
	AR9C011-□* AM22F0L, F5L
	AM9C012-□* AM22E0L, E5L, DM22E3L
	AM9C016-□ AM22M0L, M5L
DM9C011-□ DM22D0L	
	KK02-266A
	KK02-267A
	KK02-269A
	KK02-270A
名称	型号
按钮开关灯罩	型号 适用范围
	AM9C001-□ AM22F0R, F5R
	AM9C003-□ AM22E0R, E5R
	AM9C006-□ AM22M4R
AM9C007-□ AM22M0R, M5R	
	KK02-266A
	KK02-268A
	KK02-269A
中央按钮 (用于V型)	型号 适用范围
	KK02-267A
推入锁住, 转动复位按钮 (用于V型)	型号 适用范围
	KK02-271A
	KK02-270A
旋钮	型号 适用范围
	AF95-43

名称	型号
长柄	型号 适用范围
	AR9M007-□ AM22WR, WCR
	用控制杆颜色代码代替□标记。
	颜色 黑色 绿色 红色
代码 B G R	
	AF95-42
旋钮 (用于带灯选择开关)	型号 适用范围
	AF94-465
钥匙	型号 适用范围
	AF94-464
标记板 (用于圆形边框F型)	型号 适用范围
	AF94-459
标记板 (用于圆形边框E型)	型号 适用范围
	KK02-273A
标记板 (用于M■L型)	型号 适用范围
	KK02-273A

2
A
M
22
·
D
M
22
系列





AM22, DM22系列 部件表

2
AM22 · DM22 系列

名称	型号
LED灯	型号 灯电压
	APX510-6 □ 6V AC
	APX510-D6 □ 6V DC
	APX510-12 □ 12V AC/DC
	APX510-15 □ 15V AC/DC
	APX510-24 □ 24V AC/DC
用发光颜色代码代替□标记。	
发光颜色	黄色 红色 绿色
代码	Y R G
灯罩颜色	Y R G
尺寸(mm):	
灯口: BA9s/13	
白炽灯	型号 灯电压 额定电压, 功耗
	AHX135 5.5V AC/DC 6.3V AC/DC, 1W
	AHX279 15V AC/DC 18V AC/DC, 1W
	AHX144 20V AC/DC 24V AC/DC, 1W
	AHX129 24V AC/DC 30V AC/DC, 1W
	尺寸(mm):
灯口: BA9s/13	
触头块 (1NO)	AR9B290 标准 AR9B290-S 重叠
	颜色: 蓝色 尺寸(mm): 19.3 × 29 × 27 注: · 用V型时, NO接点使用AR9B290-S。 · 此部件不带通电部保护罩。
触头块 (1NC)	AR9B291 标准 AR9B291-S 重叠
	颜色: 红色 尺寸(mm): 19.3 × 29 × 27 注: 此部件不带通电部保护罩。
灯端子	AR9B292 颜色: 黑色 尺寸(mm): 19.3 × 29 × 27 注: 此部件不带通电部保护罩。

名称	型号
触头保护罩	型号 适用范围*
	AR9D002-1 AM22, 1步触头 AR9D002-2 AM22, 2步触头
· 触头外覆盖有一个硅橡胶罩, 以防止灰尘等异物进入。	
尺寸(mm):	
AR9D002-1	
AR9D002-2	
变压器	型号 一次电压 适用范围
	AR9T511-H 100-110V AC 标准型 AR9T511-L 115-127V AC AR9T511-M 200-220V AC AR9T511-Q 230-254V AC AR9T511-S 350-380V AC AR9T511-T 400-440V AC AR9T511-V 480V AC AR9T511-W 500-550V AC
(注) 尺寸(mm): 220 V或以下 22.4 × 30 × 45 230 V或以上 25.3 × 29 × 48	
变压器单独安装用基座	AR9T003
	该基座需与变压器组合使用, 可以使用螺钉或槽轨进行安装。 尺寸(mm):
* 110V AC, 127V AC和220V AC型号除外。	

名称	型号		
螺母  KK02-276A	型号	适用范围	尺寸(mm)
	AM9R057	AM22V0E AM22F0R, F5R, E0R, E5R, M0R, M5R, M4R, F0L, F5L, E0L, E5L, M0L, M5L, PR, PCR, WR, WCR, JR, JCR, PL	$\phi 29.5 \times 13$
	AM9R058	AM22VSE	$\phi 25 \times 13$
	DM9R057	DM22D0L, E3L	$\phi 29.5 \times 8.3$
	铝制型号为银白色。		
端子罩  AF94-466	型号	适用范围	尺寸(mm)
	AR9Y305	触头 灯端子 变压器*	18.4 × 29 × 8.4
	DR9Y320	指示灯 (无变压器)	$\phi 22 \times 5.8$
	* 额定电压最高为220V。 端子罩是以上所列适用型号的标准配置。 (单独的触头块和灯端子除外)		
端子罩  SG-5	类型	适用范围	尺寸(mm)
	AHX376	有变压器* 有短体型变压器	13 × 29 × 6.5
	* 对于带有标准型变压器的产品，请使用超过标准 220V额定值的型号。 端子罩是以上所列适用型号的标准配置。		



AM22, DM22系列 产品重量表

■重量(g)

●带灯按钮开关

型号	无变压器			有变压器 *	
	1NO (1NC)	2NO (2NC) (1NO+1NC)	3NO (3NC)	1NO (1NC)	2NO (2NC) (1NO+1NC)
AM22F0L, F5L	46	55	65	92	101
E0L, E5L	47	57	67	93	103
M0L, M5L	49	59	69	95	105

备注: *230V及以上: +17g

●按钮开关

型号	1NO (1NC)	2NO (2NC) (1NO+1NC)	3NO (3NC)	4NO (4NC) (2NO+2NC)
AM22F0R, F5R	32	42	53	61
E0R, E5R	33	43	53	62
M0R, M5R	37	47	57	66
M4R	35	45	55	64

●急停按钮开关

型号	1NC	2NC (1NO+1NC)	3NC	4NC (2NO+2NC)
AM22VSE	42	52	62	71
VOE	51	61	71	80

●选择开关

型号	1NO (1NC)	2NO (2NC) (1NO+1NC)	3NO (3NC)	4NO (4NC) (2NO+2NC)
AM22PR	33	47	57	66
PCR	-	47	-	66
WR	38	48	58	67
WCR	-	48	-	67
JR	62	72	82	91
JCR	-	72	-	91

●带灯选择开关

型号	无变压器			有变压器 *	
	1NO (1NC)	2NO (2NC) (1NO+1NC)	3NO (3NC)	1NO (1NC)	2NO (2NC) (1NO+1NC)
AM22PL	48	58	68	94	104

备注: *230V及以上: +17g

●指示灯

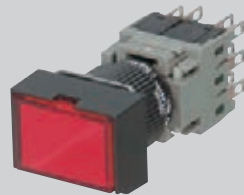
型号	无变压器		有变压器 *	
	标准	短体	标准	短体
DM22D0L	24.5		76.5	74.5
E3L	25.5		77.5	75.5

备注: *230V及以上: +17g

第3章

φ 16系列(AH164, AH165型)

产品目录	3-2
型号说明	3-4
额定值、规格	3-6
型号	3-8
带灯按钮开关	3-8
按钮开关	3-10
急停按钮开关	3-10
选择开关	3-11
指示灯	3-16
蜂鸣器	3-17
外形尺寸图	3-18
安装尺寸图	3-22
使用时注意事项	3-23
部件表	3-25
产品重量表	3-27



KKD05-076



KKD05-079



KKD05-084



KKD05-091



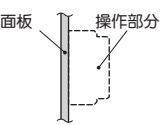
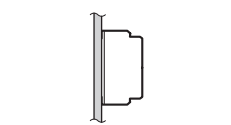
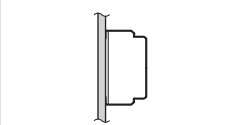
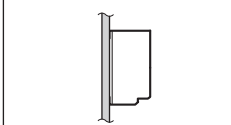
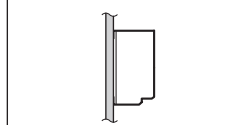
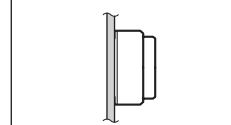
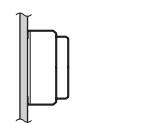

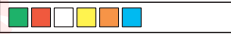






KKD05-095



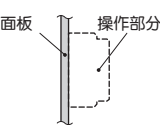
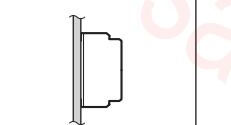
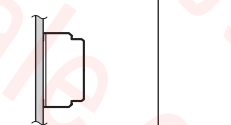

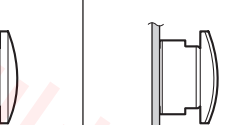
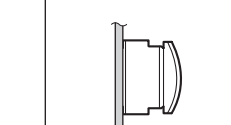








AH164, AH165系列 产品目录

产品目录

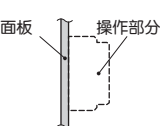
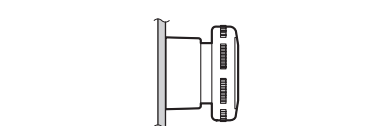
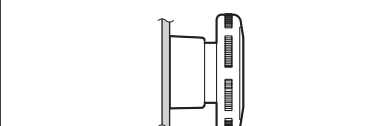



带灯按钮开关

操作部分形状	平头					凸头
						
基座外形	方基座	长方基座	带保护方基座	带保护方基座	圆基座	
型号: 瞬动型 交替型	AH164-SL, AH165-SL AH164-SL5, AH165-SL5	AH164-TL, AH165-TL AH164-TL5, AH165-TL5	AH164-SGL, AH165-SGL AH164-SGL5, AH165-SGL5	AH164-TGL, AH165-TGL AH164-TGL5, AH165-TGL5	AH164-L, AH165-L AH164-L5, AH165-L5	
按钮颜色						
取得认证的国外标准						
刊载页	3-8,3-9	3-8,3-9	3-8,3-9	3-8,3-9	3-8,3-9	3-8,3-9

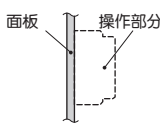
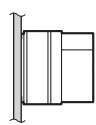
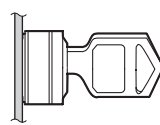
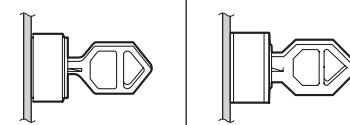

按钮开关

操作部分形状	平头		凸头	蘑菇头		
						
基座外形	方基座	长方基座	圆基座	圆基座	方基座	长方基座
型号: 瞬动型 交替型	AH164-SF, AH165-SF AH164-SF5, AH165-SF5	AH164-TF, AH165-TF AH164-TF5, AH165-TF5	AH164-E, AH165-E AH164-E5, AH165-E5	AH164-M, AH165-M AH164-M5, AH165-M5	AH164-SM, AH165-SM AH164-SM5, AH165-SM5	AH164-TM, AH165-TM AH164-TM5, AH165-TM5
按钮颜色						
取得认证的国外标准						
刊载页	3-10	3-10	3-10	3-10	3-10	3-10

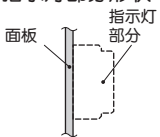
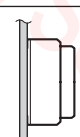
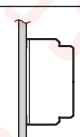

急停按钮开关(以EN60418为标准)

操作部分形状	小蘑菇头	蘑菇头
		
基座外形	圆基座	圆基座
型号	AH165-V5R	AH165-V6R
按钮颜色		
取得认证的国外标准		
刊载页	3-10	3-10

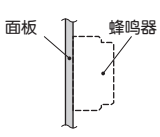

选择开关

操作部分形状	旋钮型		钥匙型		钥匙型(带强制开脱机构)	
						
基座外形	方基座	长方基座	方基座	长方基座	圆基座	长方基座
型号	AH164-SP AH165-SP	AH164-P AH165-P	AH164-SJ AH165-SJ	AH164-J AH165-J	AH165-RJM	AH165-JM
按钮颜色	■	■	-	-	-	-
取得认证的国外标准						
刊载页	3-11,3-14	3-11,3-14	3-12,3-15	3-12,3-15	3-13	3-13

指示灯

指示灯部分形状	凸头	平头	
			
基座外形	圆基座	方基座	长方基座
型号	AH164-Z AH165-Z	AH164-ZS AH165-ZS	AH164-ZT AH165-ZT
灯罩颜色	●○●●●●	■□■□■□	■□■□■□
取得认证的国外标准			
刊载页	3-16	3-16	3-16

蜂鸣器

形状	
基座外形	圆基座
型号	AH165-X
顶端颜色	●
取得认证的国外标准	
刊载页	3-17



AH164, AH165系列 型号说明

■ 型号说明

按钮、带灯按钮和指示灯

AH165 - L R 11 E 3

产品种类

AH164: 标准(IP40)

AH165: 防油(IP65)

操作部分或灯罩

· 带灯按钮操作部分

SL: 方形平头

SL5: 方形平头(交替型)

TL: 矩形平头

TL5: 矩形平头(交替型)

L: 圆形凸头

L5: 圆形凸头(交替型)

TGL: 防护型矩形平头

TGL5: 防护型矩形平头(交替型)

SGL: 防护型方形平头

SGL5: 防护型方形平头(交替型)

· 按钮操作部分

SF: 方形平头

SF5: 方形平头(交替型)

TF: 矩形平头

TF5: 矩形平头(交替型)

E: 圆形凸头

E5: 圆形凸头(交替型)

M: 蘑菇头

M5: 蘑菇头(交替型)

SM: 方形凸头

SM5: 方形凸头(交替型)

TM: 矩形凸头

TM5: 矩形凸头(交替型)

· 急停按钮操作部分

V5: 推入锁住, 转动复位(直径32mm)*

V6: 推入锁住, 转动复位(直径40mm)*

· 指示灯灯罩

Z: 凸圆型

ZS: 平方型

ZT: 平矩型

备注: *仅AH165型, 直接断开动作

灯类型

无: 白炽灯

3: LED灯

灯电压

代码	LED灯	白炽灯
AA	5V DC	-
A	6V DC	5V AC/DC
B	12V DC	12V AC/DC
E	24V DC	24V AC/DC

触头构成

01: 1NC*

22: 2NO+2NC

02: 2NC*

33: 3NO+3NC

11: 1NO+1NC

备注: *可用于AH165-V5, V6

按钮或灯罩颜色

代码	颜色	按钮	LED灯	白炽灯
G	绿色	○	○	○
R	红色	○	○	○
B	黑色*	○	-	-
Y	黄色	○	○	○
W	白色	○	○ (橙色)	○
S	蓝色	○	○	○
O	橙色	○	○ (琥珀色)	○

备注: • (): 表示发光颜色

• AH165-V5, V6: 仅红色

* 不适用于发光型。

选择开关

AH165 - P 2 B 11 A

产品种类

AH164: 标准(IP40)
AH165: 防油(IP65)

操作部分

· 2位置, 3位置(操作角度90°)
SP: 带有方形边框的旋钮
P: 带有矩形边框的旋钮
SJ: 带有方形边框的钥匙
J: 带有矩形边框的钥匙
JM: 带有矩形边框的钥匙(直接断开动作)*
RJM: 钥匙(直接断开动作)*
备注: *仅AH165型(2位置)

档位数, 复位方式

2: 2位置, 手动复位
0: 2位置, 自动复位*
3: 3位置, 手动复位
6: 3位置, 混合复位(从左至中)
7: 3位置, 混合复位(从右至中)
1: 3位置, 自动复位

备注: *JM和RJM型除外。

钥匙类型编号

A(标准), B, C, D, E, F

触头构成

11: 1NO+1NC
22: 2NO+2NC
33: 3NO+3NC*
备注: *JM和RJM型除外。

旋钮颜色和钥匙取出位置

· 旋钮颜色
B: 黑色

· 钥匙取出位置

代码	2位置		3位置			
	2	0	1	3	6	7
A	⊗	⊙	-	⊖	-	⊖
B	⊗	-	-	⊖	-	-
C	-	-	-	⊕	-	-
D	⊗	-	-	⊖	-	-
E	-	-	⊕	-	-	-

蜂鸣器

AH165 - X B E

产品种类

AH165: 防溅水(IP54)

声音

X: 带有音量控制的标准声音

顶端颜色

B: 黑色

工作电压

A: 6V AC/DC
E: 12-24V AC/DC
F: 35-48V AC/DC



■已获得认证的标准

名称	标准号	认证编号
GB标准	GB14048.5	按钮, 带灯按钮, 选择开关, 带灯选择开关, 急停按钮: 2003010305071068 指示灯: 2003010305071044
UL标准	UL508	文件编号E44592
CSA标准	CSA C22.2 No.14	文件编号LR20479
TÜV	EN60947-5-1	按钮, 带灯按钮: R9250087 选择开关(AH165-JM, RJM除外): R9250088 选择开关(用于AH165-JM, RJM): J9551059 指示灯: R9250089 蜂鸣器: J9950092
	EN60947-5-1 EN60947-5-5	急停按钮: R9950093

■规格

●按钮开关、带灯按钮开关、选择开关、指示灯

型号	AH164	AH165
额定绝缘电压	250V AC/DC	
环境温度 (不结露或结冰)	-20至+70°C *1	-10至+70°C *2
湿度 (不结露或结冰)	45至85% RH(-5至+40°C的范围内)	
寿命 (动作)	机械	按钮开关 瞬动型: 1百万次或以上 交替型: 25万次或以上 推入锁住, 转动复位: 10万次或以上 选择开关: 25万次或以上 *3 10万次或以上(220V AC 0.7A)
	电气	
介电强度	2000V AC, 1分钟 (灯端子和触头之间: 1500V AC, 1分钟)	
限制短路电流	1000A	
短路保护设备	熔断器1A *4	
污染等级	3	
振动	共振试验: 10到55Hz, 双振幅0.1mm 定振寿命试验: 16.7Hz, 双振幅3mm *5	
冲击	误操作: 100m/s ² *6 机械寿命: 500m/s ²	
动作频率	1200次操作/小时(通电率: 40%)	
绝缘电阻	100MΩ或以上(500V DC高阻表)	
保护等级	IP40	IP65

备注: *1 带灯按钮开关和指示灯: -20至+55°C

*2 带灯按钮开关和指示灯: -10至+55°C

*3 钥匙型选择开关钥匙插入/取出寿命: 1万次或以上

*4 AH165-JM, RJM, V5, V6型: 熔断器 5A

*5 急停型: 10至500Hz, 双振幅0.7mm(加速度50m/s²)*6 急停型: 150m/s²

●蜂鸣器

型号	AH165-X
额定绝缘电压	60V AC/DC
工作电压	6V AC/DC, 12至24V AC/DC 35至48V AC/DC
声级	60dB 至 80dB (主机前面0.1m) 40dB 至 60dB (主机前面1m)
寿命	1000小时
频率	2.2 至 3.0kHz
间歇次数	大约170次/分钟
电流消耗	30mA (6V DC) 20mA (24, 48V DC) 40mA (6, 24, 48V AC)
介电强度	1000V AC, 1分钟
绝缘电阻	100MΩ或以上(500V DC高阻表)
污染等级	3
振动	共振试验: 10到55Hz, 双振幅0.1mm 定振寿命试验: 16.7Hz, 双振幅3.0mm
冲击	机械寿命: 500m/s ²
环境温度(不结露或结冰)	-20至+60°C
湿度(不结露或结冰)	45至85% RH(-5至+40°C的范围内)
保护等级	IP54

■触头额定值

●UL/CSA标准

额定热电流	额定工作电压	最大电流	
		AC (阻性负载)	DC (阻性负载)
5A	24V 125V 250V	— — 5.0A	1.0A 0.2A —

●GB标准, EN标准/TÜV核准

额定热电流	额定工作电压	额定工作电流				
		AC-15 (感性负载)	AC-13 (感性负载)	AC-12 (阻性负载)	DC-13 (感性负载)	DC-12 (阻性负载)
5A	24V 100-120V 100-125V 200-240V	— 0.3A — 0.3A	— 1.0A — 0.7A	— 1.5A — 1.0A	0.7A — 0.15A —	1.0A — 0.2A —

■灯额定值

额定工作电压	功耗	
	LED灯 DC	白炽灯 AC/DC
5V	14mA (黄色: 28mA)	0.45W (6V)
6V	14mA (黄色: 28mA)	—
12V	14mA	0.55W (14V)
24V	14mA	0.55W (28V)

备注: • 对于白炽灯, 括号内的值表示灯的额定电压。

■触头可靠性

富士已经证明该装置可以使用在5V AC或DC、1mA电路的条件下。根据环境条件和负载类型的不同, 工作范围可能会有所不同。



AH164, AH165系列 型号

■带灯按钮开关

操作部分	变压器	触头	AH164 (IP40)		AH165 (IP65)	
			LED灯 瞬动型	交替型	LED灯 瞬动型	交替型
圆形凸头  KKD05-072	无	1NO+1NC	AH164-L□11■3	AH164-L5□11■3	AH165-L□11■3	AH165-L5□11■3
		2NO+2NC	AH164-L□22■3	AH164-L5□22■3	AH165-L□22■3	AH165-L5□22■3
		3NO+3NC	AH164-L□33■3	AH164-L5□33■3	AH165-L□33■3	AH165-L5□33■3
矩形平头  KKD05-074	无	1NO+1NC	AH164-TL□11■3	AH164-TL5□11■3	AH165-TL□11■3	AH165-TL5□11■3
		2NO+2NC	AH164-TL□22■3	AH164-TL5□22■3	AH165-TL□22■3	AH165-TL5□22■3
		3NO+3NC	AH164-TL□33■3	AH164-TL5□33■3	AH165-TL□33■3	AH165-TL5□33■3
方形平头  KKD05-073	无	1NO+1NC	AH164-SL□11■3	AH164-SL5□11■3	AH165-SL□11■3	AH165-SL5□11■3
		2NO+2NC	AH164-SL□22■3	AH164-SL5□22■3	AH165-SL□22■3	AH165-SL5□22■3
		3NO+3NC	AH164-SL□33■3	AH164-SL5□33■3	AH165-SL□33■3	AH165-SL5□33■3
防护型矩形平头  KKD05-076	无	1NO+1NC	AH164-TGL□11■3	AH164-TGL5□11■3	AH165-TGL□11■3	AH165-TGL5□11■3
		2NO+2NC	AH164-TGL□22■3	AH164-TGL5□22■3	AH165-TGL□22■3	AH165-TGL5□22■3
		3NO+3NC	AH164-TGL□33■3	AH164-TGL5□33■3	AH165-TGL□33■3	AH165-TGL5□33■3
防护型方形平头  KKD05-075	无	1NO+1NC	AH164-SGL□11■3	AH164-SGL5□11■3	AH165-SGL□11■3	AH165-SGL5□11■3
		2NO+2NC	AH164-SGL□22■3	AH164-SGL5□22■3	AH165-SGL□22■3	AH165-SGL5□22■3
		3NO+3NC	AH164-SGL□33■3	AH164-SGL5□33■3	AH165-SGL□33■3	AH165-SGL5□33■3

●灯罩颜色
用灯罩颜色代码代替□标记

颜色	绿色	红色	白色	蓝色	黄色	橙色
代码	G	R	W	S	Y	O

●尺寸
参见3-18页

●重量
参见3-27页

●电压
用灯电压代码代替■标记

变压器	代码 LED灯	
无变压器	5V DC 6V DC 12V DC 24V DC	AA A B E

带灯按钮开关

操作部分	变压器	触头	AH164型 (IP40)		AH165型 (IP65)	
			白炽灯 瞬动型	交替型	白炽灯 瞬动型	交替型
圆形凸头  KKD05-072	无	1NO+1NC	AH164-L□11■	AH164-L5□11■	AH165-L□11■	AH165-L5□11■
		2NO+2NC	AH164-L□22■	AH164-L5□22■	AH165-L□22■	AH165-L5□22■
		3NO+3NC	AH164-L□33■	AH164-L5□33■	AH165-L□33■	AH165-L5□33■
矩形平头  KKD05-074	无	1NO+1NC	AH164-TL□11■	AH164-TL5□11■	AH165-TL□11■	AH165-TL5□11■
		2NO+2NC	AH164-TL□22■	AH164-TL5□22■	AH165-TL□22■	AH165-TL5□22■
		3NO+3NC	AH164-TL□33■	AH164-TL5□33■	AH165-TL□33■	AH165-TL5□33■
方形平头  KKD05-073	无	1NO+1NC	AH164-SL□11■	AH164-SL5□11■	AH165-SL□11■	AH165-SL5□11■
		2NO+2NC	AH164-SL□22■	AH164-SL5□22■	AH165-SL□22■	AH165-SL5□22■
		3NO+3NC	AH164-SL□33■	AH164-SL5□33■	AH165-SL□33■	AH165-SL5□33■
防护型矩形平头  KKD05-076	无	1NO+1NC	AH164-TGL□11■	AH164-TGL5□11■	AH165-TGL□11■	AH165-TGL5□11■
		2NO+2NC	AH164-TGL□22■	AH164-TGL5□22■	AH165-TGL□22■	AH165-TGL5□22■
		3NO+3NC	AH164-TGL□33■	AH164-TGL5□33■	AH165-TGL□33■	AH165-TGL5□33■
防护型方形平头  KKD05-075	无	1NO+1NC	AH164-SGL□11■	AH164-SGL5□11■	AH165-SGL□11■	AH165-SGL5□11■
		2NO+2NC	AH164-SGL□22■	AH164-SGL5□22■	AH165-SGL□22■	AH165-SGL5□22■
		3NO+3NC	AH164-SGL□33■	AH164-SGL5□33■	AH165-SGL□33■	AH165-SGL5□33■

●灯罩颜色

用灯罩颜色代码代替□标记

颜色	绿色	红色	白色	蓝色	黄色	橙色
代码	G	R	W	S	Y	O

●尺寸

参见3-18页

●重量

参见3-27页

●电压

用灯电压代码代替■标记

变压器	代码 白炽灯
无变压器	5V AC/DC 12V AC/DC 24V AC/DC
	A B E



AH164, AH165系列 型号

■按钮开关

操作部分	触头	AH164型 (IP40)		AH165型 (IP65)	
		瞬动型	交替型	瞬动型	交替型
圆形凸头  KKD05-077	1NO+1NC	AH164-E□11	AH164-E5□11	AH165-E□11	AH165-E5□11
	2NO+2NC	AH164-E□22	AH164-E5□22	AH165-E□22	AH165-E5□22
	3NO+3NC	AH164-E□33	AH164-E5□33	AH165-E□33	AH165-E5□33
矩形平头  KKD05-079	1NO+1NC	AH164-TF□11	AH164-TF5□11	AH165-TF□11	AH165-TF5□11
	2NO+2NC	AH164-TF□22	AH164-TF5□22	AH165-TF□22	AH165-TF5□22
	3NO+3NC	AH164-TF□33	AH164-TF5□33	AH165-TF□33	AH165-TF5□33
方形平头  KKD05-078	1NO+1NC	AH164-SF□11	AH164-SF5□11	AH165-SF□11	AH165-SF5□11
	2NO+2NC	AH164-SF□22	AH164-SF5□22	AH165-SF□22	AH165-SF5□22
	3NO+3NC	AH164-SF□33	AH164-SF5□33	AH165-SF□33	AH165-SF5□33
蘑菇头  KKD05-080	1NO+1NC	AH164-M□11	AH164-M5□11	AH165-M□11	AH165-M5□11
	2NO+2NC	AH164-M□22	AH164-M5□22	AH165-M□22	AH165-M5□22
	3NO+3NC	AH164-M□33	AH164-M5□33	AH165-M□33	AH165-M5□33
矩形凸头  KKD05-082	1NO+1NC	AH164-TM□11	AH164-TM5□11	AH165-TM□11	AH165-TM5□11
	2NO+2NC	AH164-TM□22	AH164-TM5□22	AH165-TM□22	AH165-TM5□22
	3NO+3NC	AH164-TM□33	AH164-TM5□33	AH165-TM□33	AH165-TM5□33
方形凸头  KKD05-081	1NO+1NC	AH164-SM□11	AH164-SM5□11	AH165-SM□11	AH165-SM5□11
	2NO+2NC	AH164-SM□22	AH164-SM5□22	AH165-SM□22	AH165-SM5□22
	3NO+3NC	AH164-SM□33	AH164-SM5□33	AH165-SM□33	AH165-SM5□33

●按钮颜色

用按钮颜色代码代替□标记

颜色	绿色	红色	白色	蓝色	黄色	橙色	黑色
代码	G	R	W	S	Y	O	B

彩色灯罩由彩色透明材料制成。(M, SM, TM型除外)

白色按钮适用于透明彩色灯罩。(M, SM, TM型除外)

黑色按钮包括一个透明彩色灯罩和一个附带的黑色标记板。(M, SM, TM型除外)

●尺寸

参见3-19页

●重量

参见3-27页

■急停按钮开关

⊖ (直接断开动作), 符合EN60418标准

操作部分	触头	仅AH165型(IP65)
推入锁住, 转动复位 (直径32mm)  KKD05-083	1NC	AH165-V5R01
	2NC	AH165-V5R02

操作部分	触头	仅AH165型(IP65)
推入锁住, 转动复位 (直径40mm)  KKD05-084	1NC	AH165-V6R01
	2NC	AH165-V6R02

●尺寸



参见3-19页

●重量

参见3-27页

备注: 按钮颜色: 只有红色

■选择开关 2位置

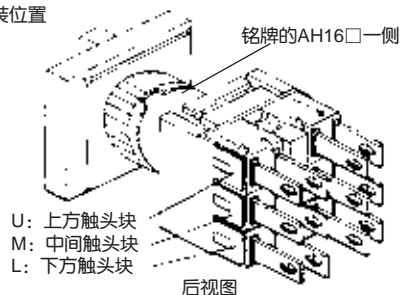
操作部分	触头	型号		触头操作			
		手动复位 左 90° 右 45° 档位角度: 90°	自动复位 左 70° 右 45° 档位角度: 70°	触头块 安装位置	操作部分位置 左 右		
带有矩形边框的旋钮  KKD05-086 AH164: IP40 AH165: IP65	1NO+1NC	AH164-P2B11	AH164-P0B11	M	NC (端子No. 1-2)	●	-
		AH165-P2B11	AH165-P0B11		NO (端子No. 3-4)	-	●
	2NO+2NC	AH164-P2B22	AH164-P0B22	U	NC (端子No. 1-2)	●	-
		AH165-P2B22	AH165-P0B22		NO (端子No. 3-4)	-	●
	3NO+3NC	AH164-P2B33	AH164-P0B33	U	NC (端子No. 1-2)	●	-
					NO (端子No. 3-4)	-	●
					NC (端子No. 1-2)	●	-
		M	NO (端子No. 3-4)	-	●		
			L	NC (端子No. 1-2)	●	-	
L		NO (端子No. 3-4)	-	●			
带有方形边框的旋钮  KKD05-085 AH164: IP40 AH165: IP65	1NO+1NC	AH164-SP2B11	AH164-SP0B11	M	NC (端子No. 1-2)	●	-
		AH165-SP2B11	AH165-SP0B11		NO (端子No. 3-4)	-	●
	2NO+2NC	AH164-SP2B22	AH164-SP0B22	U	NC (端子No. 1-2)	●	-
		AH165-SP2B22	AH165-SP0B22		NO (端子No. 3-4)	-	●
	3NO+3NC	AH164-SP2B33	AH164-SP0B33	U	NC (端子No. 1-2)	●	-
					NO (端子No. 3-4)	-	●
					M	NC (端子No. 1-2)	●
		M	NO (端子No. 3-4)	-	●		
		L	NC (端子No. 1-2)	●	-		
L		NO (端子No. 3-4)	-	●			

3
A
H
164
·
A
H
165
系列

备注: U, M和L: 触头块安装位置

● 触头闭合 - 触头断开

触头块位置



●尺寸
参见3-20页



●重量
参见3-27页



AH164, AH165系列 型号

选择开关

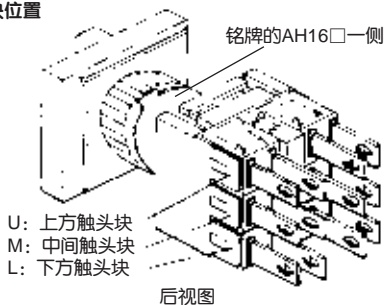
2位置

操作部分	触头	型号		触头操作				
		手动复位 左 90° 右 档位角度: 90°	自动复位 左 70° 右 档位角度: 70°	触头块 安装位置	操作部分位置 左 右			
带有矩形边框的旋钮  KKD05-088 AH164型: (IP40) AH165型: (IP65)	1NO+1NC	AH164-J2◆11◇	AH164-J0A11◇	M	NC (端子No. 1-2)	●	-	
		AH165-J2◆11◇	AH165-J0A11◇		NO (端子No. 3-4)	-	●	
							NC (端子No. 1-2)	●
	2NO+2NC	AH164-J2◆22◇	AH164-J0A22◇	U	NO (端子No. 3-4)	-	●	
					NC (端子No. 1-2)	●	-	
		AH165-J2◆22◇	AH165-J0A22◇	L	NO (端子No. 3-4)	-	●	
					NC (端子No. 1-2)	●	-	
		3NO+3NC	AH164-J2◆33◇	AH164-J0A33◇	U	NC (端子No. 1-2)	●	-
						NO (端子No. 3-4)	-	●
AH165-J2◆33◇	AH165-J0A33◇	M	NC (端子No. 1-2)	●	-			
			NO (端子No. 3-4)	-	●			
带有方形边框的旋钮  KKD05-087 AH164: (IP40) AH165: (IP65)	1NO+1NC	AH164-SJ2◆11◇	AH164-SJ0A11◇	M	NC (端子No. 1-2)	●	-	
		AH165-SJ2◆11◇	AH165-SJ0A11◇		NO (端子No. 3-4)	-	●	
							NC (端子No. 1-2)	●
	2NO+2NC	AH164-SJ2◆22◇	AH164-SJ0A22◇	U	NO (端子No. 3-4)	-	●	
					NC (端子No. 1-2)	●	-	
		AH165-SJ2◆22◇	AH165-SJ0A22◇	L	NO (端子No. 3-4)	-	●	
					NC (端子No. 1-2)	●	-	
		3NO+3NC	AH164-SJ2◆33◇	AH164-SJ0A33◇	U	NC (端子No. 1-2)	●	-
						NO (端子No. 3-4)	-	●
AH165-SJ2◆33◇	AH165-SJ0A33◇	M	NC (端子No. 1-2)	●	-			
			NO (端子No. 3-4)	-	●			
L	NC (端子No. 1-2)	●	-					
	NO (端子No. 3-4)	-	●					

备注: U, M和L: 触头块安装位置

● 触头闭合 - 触头断开

触头块位置



● 钥匙取出位置

用钥匙取出位置代码代替◆标记

取出位置		左	左和右	右
代码		A	B	D
适用	AH164-J2,-SJ2 AH165-J2,-SJ2	○	○	○
	AH164-J0,-SJ0 AH165-J0,-SJ0	○	-	-

○: 适用 - : 不适用

● 钥匙代码编号





用下述钥匙代码中的一个代替◇标记: A, B, C, D, E 和 F
标准钥匙代码为A。

● 尺寸
参见3-20页

● 重量
参见3-27页

■选择开关

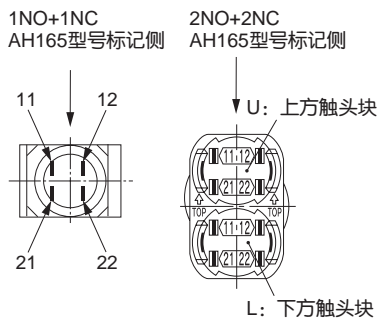
2位置 ⊖ (直接断开动作), 仅AH165型(IP65)

操作部分	触头	型号	触头操作		操作部分位置	
			触头块 安装位置	左	右	左
带有矩形边框的旋钮  KKD05-089  KKD05-090	1NO+1NC	AH165-JM2◆11◇	-	端子No. 11-12	-	●
	2NO+2NC	AH165-JM2◆22◇	U	端子No. 11-12	-	●
			L	端子No. 11-12	●	-
	带有圆形边框的旋钮  KKD05-091  KKD05-092	1NO+1NC	AH165-RJM2◆11◇	-	端子No. 11-12	-
2NO+2NC		AH165-RJM2◆22◇	U	端子No. 11-12	-	●
			L	端子No. 11-12	●	-

备注: U, M和L: 触头块安装位置




● 触头闭合 - 触头断开

触头块位置



● 钥匙取出位置

用钥匙取出位置代码代替◆标记

取出位置			
代码	A	B	D
适用	AH165-JM2, -RJM2 ○	○	○

○: 适用 -: 不适用

● 钥匙代码编号

用下述钥匙代码中的一个代替◇标记:A, B, C, D, E 和F
标准钥匙代码为A。

● 尺寸

参见3-20页



● 重量

参见3-27页



AH164, AH165系列 型号

■选择开关 3位置

操作部分	触头	型号				触头操作			
		手动复位 中 左 ——— 右 档位角度:各90°	混合复位 中 左 ——— 右 档位角度: 手动侧:90° 自动侧:70°	混合复位 中 左 ——— 右 档位角度: 手动侧:90° 自动侧:70°	自动复位 中 左 ——— 右 档位角度:各70°	触头块 安装位置	操作部分位置 左 中 右 		
带有矩形边框的 旋钮  KKD05-086 AH164型 (IP40) AH165型 (IP65)	2NO+2NC	AH164-P3B22	AH164-P6B22	AH164-P7B22	AH164-P1B22	U	NC (端子No.1-2)	—	—
		AH165-P3B22	AH165-P6B22	AH165-P7B22	AH165-P1B22		NO (端子No.3-4)	—	—
	3NO+3NC	U	AH164-P3B33	AH164-P6B33	AH164-P7B33	AH164-P1B33	NC (端子No.1-2)	—	—
			AH165-P3B33	AH165-P6B33	AH165-P7B33	AH165-P1B33	NO (端子No.3-4)	—	—
		M	NC (端子No.1-2)	—	●	—			
			NO (端子No.3-4)	●	—	●			
L	NC (端子No.1-2)	—	—	—	—				
	NO (端子No.3-4)	●	—	—					
带有方形边框的 旋钮  KKD05-085 AH164型 (IP40) AH165型 (IP65)	2NO+2NC	AH164-SP3B22	AH164-SP6B22	AH164-SP7B22	AH164-SP1B22	U	NC (端子No.1-2)	—	—
		AH165-SP3B22	AH165-SP6B22	AH165-SP7B22	AH165-SP1B22		NO (端子No.3-4)	—	—
	3NO+3NC	L	AH164-SP3B33	AH164-SP6B33	AH164-SP7B33	AH164-SP1B33	NC (端子No.1-2)	—	—
			AH165-SP3B33	AH165-SP6B33	AH165-SP7B33	AH165-SP1B33	NO (端子No.3-4)	●	—
		U	NC (端子No.1-2)	—	—	—			
			NO (端子No.3-4)	—	—	—	—	—	—
M	NC (端子No.1-2)	—	●	—					
	NO (端子No.3-4)	●	—	●					
L	NC (端子No.1-2)	—	—	—	—				
	NO (端子No.3-4)	●	—	—					

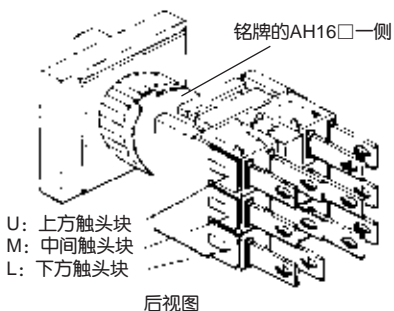
备注: U, M和L: 触头块安装位置

●触头闭合



触头块位置

●尺寸
参见3-20页

●重量
参见3-27页

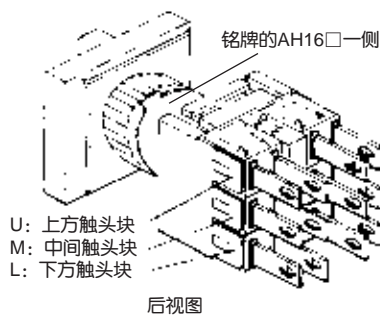


■选择开关 3位置

操作部分	触头	型号				触头操作			
		手动复位 中 左 ——— 右 档位角度:各90°	混合复位 中 左 ——— 右 档位角度: 手动侧:90° 自动侧:70°	混合复位 中 左 ——— 右 档位角度: 手动侧:90° 自动侧:70°	自动复位 中 左 ——— 右 档位角度:各70°	触头块	操作部分位置 左 中 右 ⊖ ⊕ ⊗		
矩形边框及钥匙  KKD05-088	2NO+2NC	AH164-J2◆22◇	AH164-J6◆22◇	AH164-J7◆22◇	AH164-J1E22◇	U	NC (端子No.1-2)	—	—
		AH165-J2◆22◇	AH165-J6◆22◇	AH165-J7◆22◇	AH165-J1E22◇		NO (端子No.3-4)	—	—
AH164型 (IP40) AH165型 (IP65)	3NO+3NC	AH164-J2◆33◇	AH164-J6◆33◇	AH164-J7◆33◇	AH164-J1E33◇	U	NC (端子No.1-2)	—	—
		AH165-J2◆33◇	AH165-J6◆33◇	AH165-J7◆33◇	AH165-J1E33◇		NO (端子No.3-4)	—	—
方形边框及钥匙  KKD05-087	2NO+2NC	AH164-SJ2◆22◇	AH164-SJ6◆22◇	AH164-SJ7◆22◇	AH164-SJ1E22◇	U	NC (端子No.1-2)	—	—
		AH165-SJ2◆22◇	AH165-SJ6◆22◇	AH165-SJ7◆22◇	AH165-SJ1E22◇		NO (端子No.3-4)	—	—
AH164型 (IP40) AH165型 (IP65)	3NO+3NC	AH164-SJ2◆33◇	AH164-SJ6◆33◇	AH164-SJ7◆33◇	AH164-SJ1E33◇	U	NC (端子No.1-2)	—	—
		AH165-SJ2◆33◇	AH165-SJ6◆33◇	AH165-SJ7◆33◇	AH165-SJ1E33◇		NO (端子No.3-4)	—	—
						M	NC (端子No.1-2)	—	●
							NO (端子No.3-4)	●	—
						L	NC (端子No.1-2)	—	—
							NO (端子No.3-4)	●	—

备注: U, M和L: 触头块安装位置
触头块位置

●触头闭合



U: 上方触头块
M: 中间触头块
L: 下方触头块

后视图

●钥匙代码编号

用下述钥匙代码中的一个代替◇标记:A, B, C, D, E和F
标准钥匙代码为A。

●钥匙取出位置

用钥匙取出位置代码代替◇标记

取出位置		⊖	⊕	⊗	⊙	⊠
		左	左和右	左、右和中	右	中
代码		A	B	C	D	E
适用	AH164-J3,-SJ3 AH165-J3,-SJ3	○	○	○	○	○
	AH164-J6,-SJ6 AH165-J6,-SJ6	—	—	—	○	○
	AH164-J7,-SJ7 AH165-J7,-SJ7	○	—	—	—	○
	AH164-J1,-SJ1 AH165-J1,-SJ1	—	—	—	—	○

○: 适用 —: 不适用




●尺寸
参见3-20页

●重量
参见3-27页



AH164, AH165系列 型号

■ 指示灯

灯罩	变压器	灯电压	AH164型(IP40)		AH165型(IP65)	
			LED灯	白炽灯	LED灯	白炽灯
凸圆型  KKD05-093	无	5V DC	AH164-Z□AA3	-	AH165-Z□AA3	-
		6V DC	AH164-Z□A3	-	AH165-Z□A3	-
		5V AC/DC	-	AH164-Z□A	-	AH165-Z□A
		12V DC	AH164-Z□B3	-	AH165-Z□B3	-
		12V AC/DC	-	AH164-Z□B	-	AH165-Z□B
		24V DC	AH164-Z□E3	-	AH165-Z□E3	-
		24V AC/DC	-	AH164-Z□E	-	AH165-Z□E
平矩型  KKD05-095	无	5V DC	AH164-ZT□AA3	-	AH165-ZT□AA3	-
		6V DC	AH164-ZT□A3	-	AH165-ZT□A3	-
		5V AC/DC	-	AH164-ZT□A	-	AH165-ZT□A
		12V DC	AH164-ZT□B3	-	AH165-ZT□B3	-
		12V AC/DC	-	AH164-ZT□B	-	AH165-ZT□B
		24V DC	AH164-ZT□E3	-	AH165-ZT□E3	-
		24V AC/DC	-	AH164-ZT□E	-	AH165-ZT□E
平方型  KKD05-094	无	5V DC	AH164-ZS□AA3	-	AH165-ZS□AA3	-
		6V DC	AH164-ZS□A3	-	AH165-ZS□A3	-
		5V AC/DC	-	AH164-ZS□A	-	AH165-ZS□A
		12V DC	AH164-ZS□B3	-	AH165-ZS□B3	-
		12V AC/DC	-	AH164-ZS□B	-	AH165-ZS□B
		24V DC	AH164-ZS□E3	-	AH165-ZS□E3	-
		24V AC/DC	-	AH164-ZS□E	-	AH165-ZS□E

● 灯罩颜色

用灯罩颜色代码代替□标记

颜色	绿色	红色	白色	蓝色	黄色	橙色
代码	G	R	W	S	Y	O

● 尺寸

参见3-21页

● 重量

参见3-27页

■蜂鸣器

声音	说明	变压器	工作电压	型号
带有音量控制的电子音 (IP54)  KKD05-096	<ul style="list-style-type: none"> · 间歇/连续声音选择 · 声级: 60-80dB (主机前面0.1m) · 40-60dB (主机前面1m) 	无	6V AC/DC 12-24V AC/DC 35-48V AC/DC	AH165-XBA AH165-XBE AH165-XBF

备注: · 间歇/连续声音选择
 请参见3-21页尺寸图中的“短路端子”, 并进行如下选择:
 · 已安装短路端子→间歇声音
 · 未安装短路端子→连续声音

●尺寸
 参见3-21页

●重量
 参见3-27页

3

 A
 H
 164
 ·
 A
 H
 165
 系列



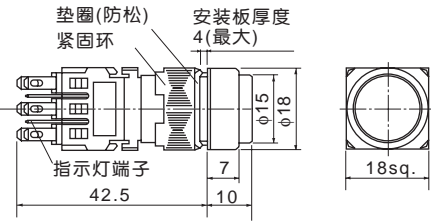
AH164, AH165系列 外形尺寸图

■尺寸(mm)

●带灯按钮开关

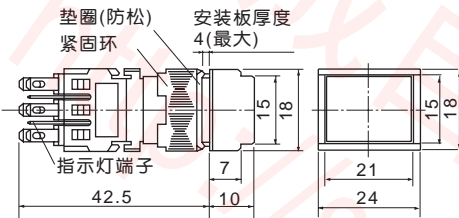
圆形凸头

AH164-L, AH165-L



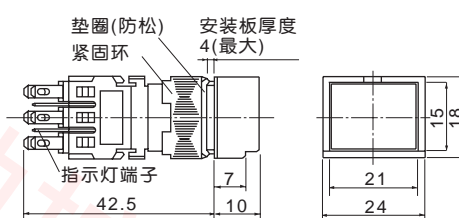
矩形平头

AH164-TL, AH165-TL



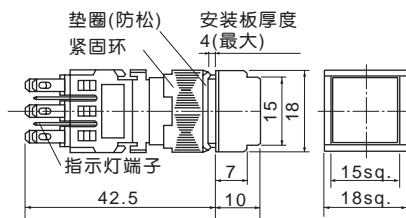
全防护型矩形平头

AH164-TGL, AH165-TGL



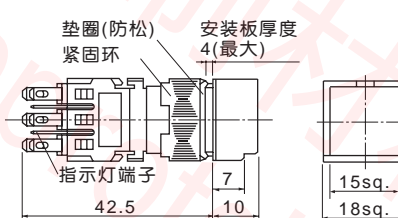
方形平头

AH164-SL, AH165-SL



全防护型方形平头

AH164-SGL, AH165-SGL

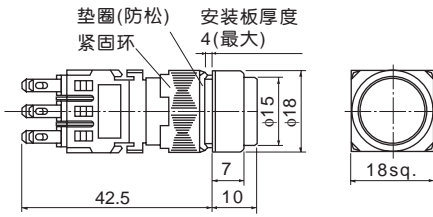


■ 尺寸(mm)

● 按钮开关

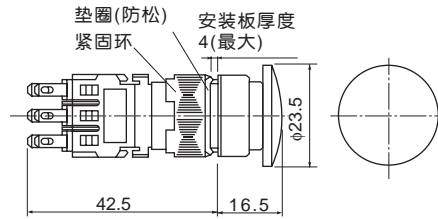
圆形凸头

AH164-E, AH165-E



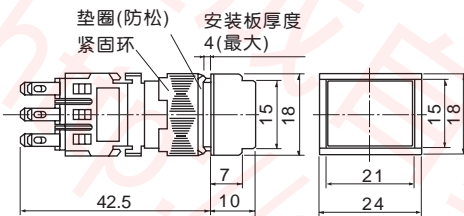
蘑菇头

AH164-M, AH165-M



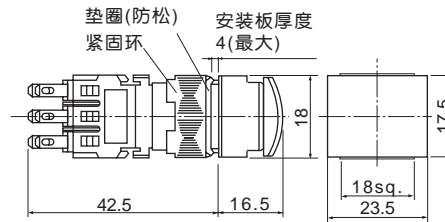
矩形平头

AH164-TF, AH165-TF



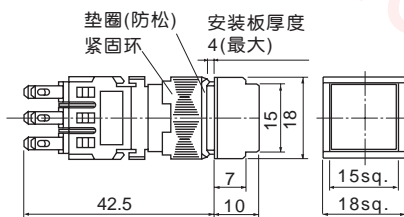
矩形凸头

AH164-TM, AH165-TM



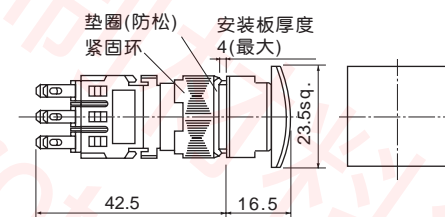
方形平头

AH164-SF, AH165-SF



方形凸头

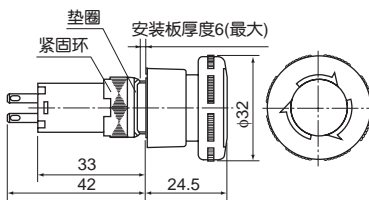
AH164-TF, AH165-TF



● 急停按钮开关

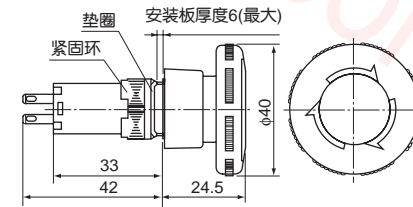
推入锁住, 转动复位(直径32mm)

AH165-V5R



推入锁住, 转动复位(直径40mm)

AH165-V6R





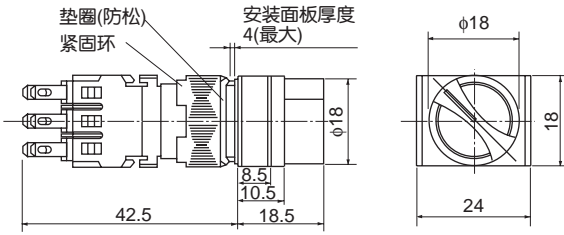
AH164, AH165系列 外形尺寸图

尺寸(mm)

选择开关

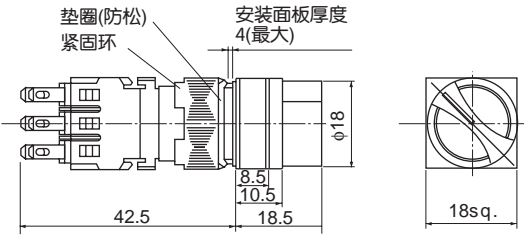
长方基座旋钮

AH164,165-P



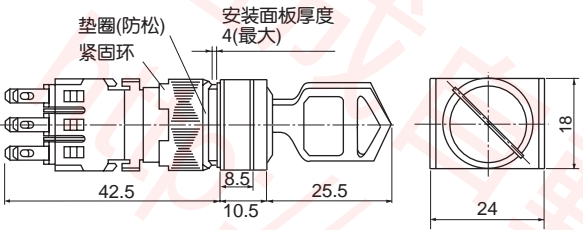
方基座旋钮

AH164,165-SP



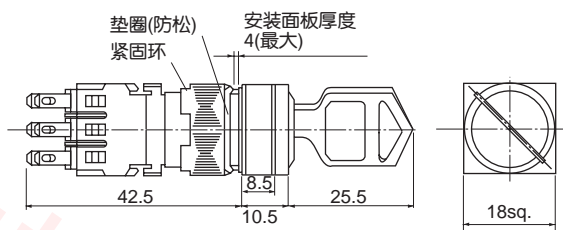
带有矩形边框的钥匙

AH164,165-J

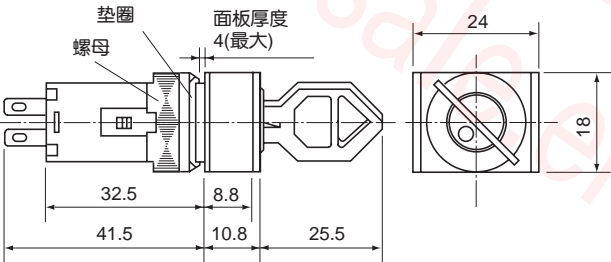


带有圆形边框的钥匙

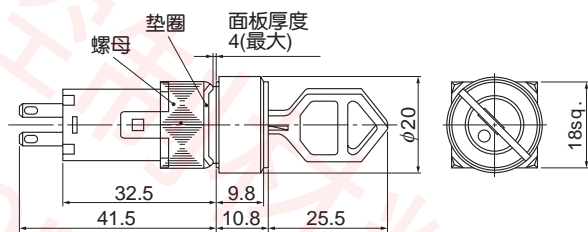
AH164,165-SJ



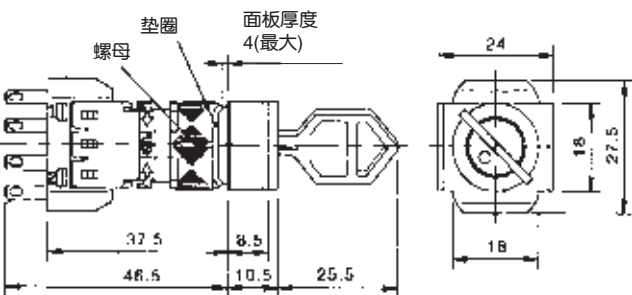
AH165-JM2 (1NO+1NC)



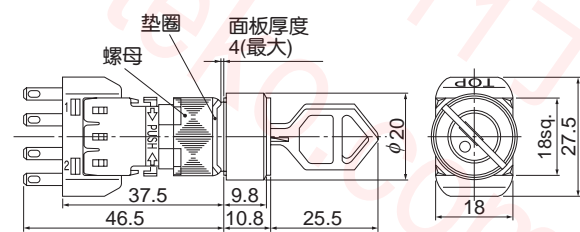
AH165-RJM2 (1NO+1NC)



AH165-JM2 (2NO+2NC)



AH165-RJM2 (2NO+2NC)

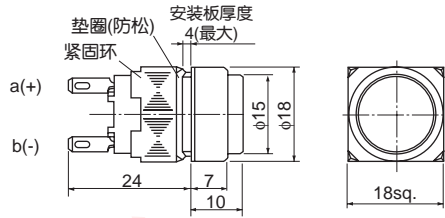


■尺寸(mm)

●指示灯

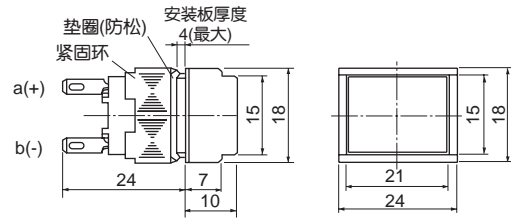
凸圆型

AH164-Z, AH165-Z



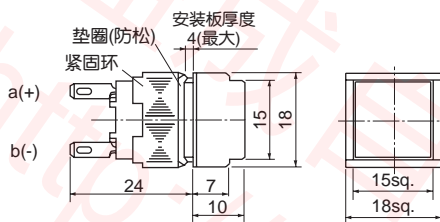
平矩型

AH164-ZT, AH165-ZT



平方型

AH164-ZS, AH165-ZS

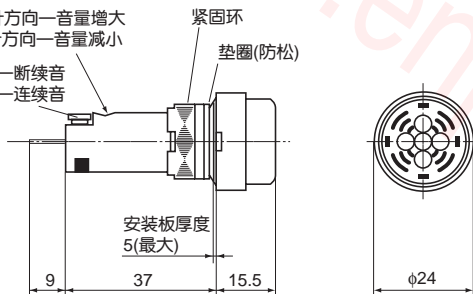


●蜂鸣器

AH165-X

电位器: 顺时针方向—音量增大
反时针方向—音量减小

切换片: 带—断续音
无—连续音





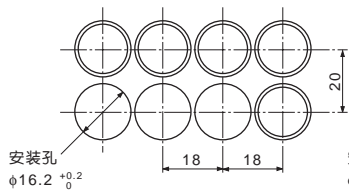
AH164, AH165系列 安装尺寸图

[单位: mm]

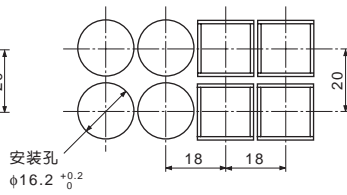
■ 安装尺寸图

1. 带灯按钮开关, 按钮开关, 指示灯, 蜂鸣器

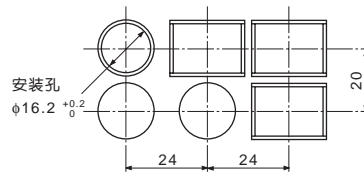
圆形, 圆形凸头型



方形平头型

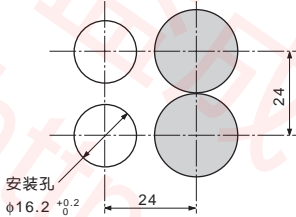


矩形平头型

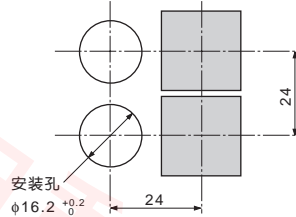


2. 蘑菇头按钮开关

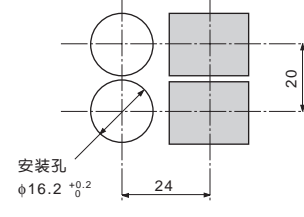
圆形蘑菇头型



方形蘑菇头型

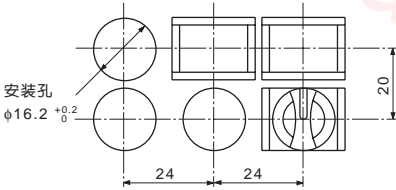


矩形蘑菇头型

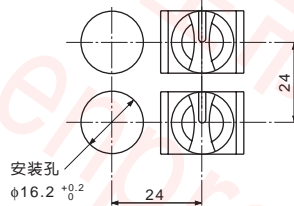


3. 选择开关

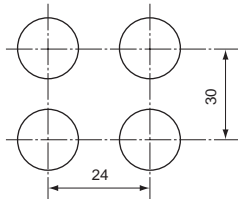
与指示灯相邻安装时



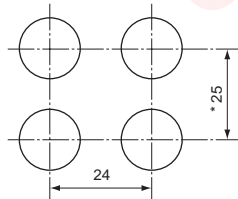
选择开关相互邻接时



a. 强制分离选择开关(JM: 2NO2NC)相互邻接时



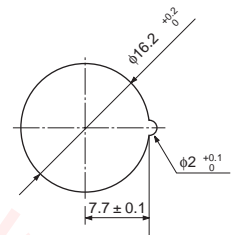
b. 邻接其它选择开关、按钮开关、指示灯时



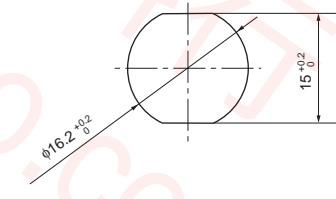
注 *尺寸 蘑菇头按钮开关: 27

4. AH165, V5, V6型

安装孔



5. AH165-JM, RJM型



(注1) 以上的安装间距是最小值, 请考虑了安装的作业性、使用的操作性后再确定安装间距。

AH164, AH165系列 使用时注意事项

■ ⚠ 使用时注意事项

(1) 使用电压和白炽灯的额定电压

- 白炽灯可在额定电压下使用, 但如要求灯泡的寿命达到交流5千~1万小时, 请尽量在标准工作电压范围内使用。另外, 请勿使用标准配置产品以外的白炽灯。
- 高于标准工作电压下长时间亮灯时的环境温度应在30°C或以下。

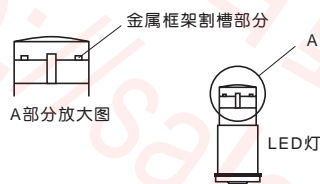
附件灯泡额定电压	标准工作电压
6V	4~5V
14V	10~12V
28V (标准)	20~24V

(2) 更换灯泡

- 用拉拔工具(AHX618)卸下彩色灯罩、屏蔽圈, 用灯泡插拔工具(AHX672, AHX790)卸下灯泡。灯泡的安装请用手插入, 以与拔出顺序相反的步骤进行。

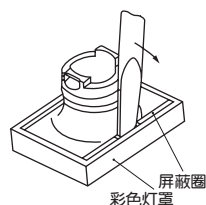
(注)

在高亮度LED(绿色、蓝色)产品上安装的LED元件对静电很敏感, 所以, 在更换LED灯泡时, 应注意, 不能让LED灯的上方、侧面周围的金属框架部分直接带静电。如果这部分带了静电, 有时会导致LED元件损坏。又、客户在往主件上装、拆LED灯时, 应使用专用的灯泡插拔器(AHX672)。

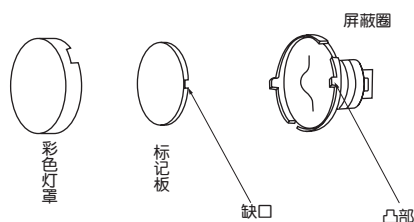


(3) 更换彩色灯罩

- 在卸彩色灯罩时, 将较细的螺丝刀插进槽里将其撬下。(参见下图)



- 将标记板的缺口与屏蔽圈的凸部配合, 将彩色灯罩与屏蔽圈组装好。



(4) 更换按钮、带灯按钮

- 在锁定状态下请勿拆卸交替型的按钮。否则会导致内部结构损坏。

(5) 触头组件

- 更换触头组件时, 请使用拆卸工具(AGX012)。若强行将固定触头的保持架锁扣拉开, 会导致变形或损坏。

(6) 操作选择开关

- 轻轻旋转选择开关就可操作。操作时请勿用力过度(1N·m或以上)。

(7) 防护罩、防尘罩、护圈的安装

- 请注意安装板的厚度不能超过下表数值。

	厚度
防护罩	最大 2.6mm
防尘罩	最大 2.0mm
护圈	最大 2.5mm

(8) 电线的连接方法

- 焊接作业时注意以下几点。烙铁功率为30W或以下。焊锡必须带松脂焊锡丝。焊接持续时间为30W时5秒以内, 20W时10秒以内。此外, 烙铁头的长度应为20mm或以上, 接线时端子上不要加力, 又, 避免导致端子变形。无铅焊锡由于熔点稍高, 焊接可能有些困难。请使用较大的烙铁头或热容量较大的焊具焊接。
- 可连接的电线

单股线	最大 ϕ 0.8	2根	} 焊接
绞合线	最大 0.75mm ²	1根	
- 平型连接端子

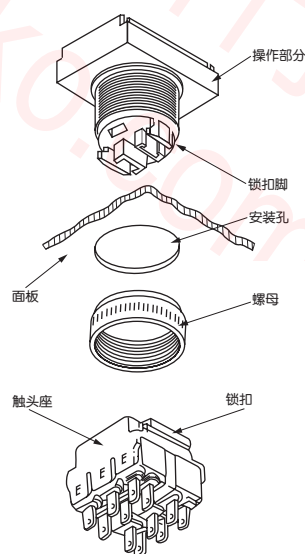
(2.8□-1.25-5)	0.5~1.25 mm ²
(2.8□-0.5 -5)	0.2~0.5 mm ²
- 触头块的使用

使用同一触头块的a、b触头时, 应避免与不同电位连接及与不同电源连接。
- 使用相邻端子时, 应加装防短路绝缘套管, 确保绝缘。要特别注意焊接端子上连接很粗的电线、或焊点很大的情况。
- 接头端子的连接

请使用紧固快速接头(接头110)。

(9) 面板的安装方法

- 安装时请使用专用扳手(AHX601)。合适的紧固扭矩为0.6~1N·m。
- 安装顺序为将操作部分穿过面板孔, 拧紧螺母后固定。然后将触头座的锁扣与操作部分的锁扣脚位置, 压入成一体。拆卸触头座时, 将锁扣压向内侧对准就可拆下。
- 安装时请不要对操作部分的锁扣脚施加外力。锁扣脚若有变形, 操作等时可能会发生异常, 导致触头不动作, 请加以注意。





AH164, AH165系列 使用时注意事项

(10) 指示灯的密集安装

- 请注意指示灯或带灯按钮开关连续亮灯时，有时会因发热使周围温度上升超过规定值。安装面板为非金属板或装在密闭的配电箱内，特别是使用白炽灯时，必须注意换气、或使用发热量少的灯泡。

(11) 关于LED产品

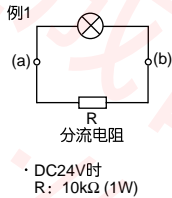
因为高亮度LED产品中使用了对静电很敏感的元件，将会因电涌等的异常电压导致不亮灯，请注意。

(12) LED的误点亮

LED灯，只需微弱的电流(约0.01mA)便可点亮，因此，由于电涌吸收电路及无触头电路产生的漏电流、或电缆间的分布电容等，可能会发生误点亮。此时，需要采取安装与LED灯并联的电阻等措施。

- 解决误亮灯的措施
并联分流电阻R

在LED灯端子间并联分流电阻R能防止误亮灯。但，电阻值应根据产品种类及使用条件而定。



(13) 标记片

- 本公司专用的标记片厚25μm。如客户要用特殊标记片时，厚度请勿超过0.1mm。

(14) 钥匙型选择开关

- 钥匙的种类除标准A型外准备了5种(B型~F型)。钥匙的标记与主件的标记务必一致。



- 请将钥匙完全插入锁孔再转动操作。
- 钥匙的转动扭矩为0.1N·m或以下。
- 插拔钥匙时请不要用力过大。
- 插入其它种类的钥匙时，用通常转动钥匙的力虽然不会使电路动作，但如故意操作或在钥匙插入不到位的状态下，将可能导致电路动作，请注意。

(15) 关于蜂鸣器

- 关于噪声
在可能产生过大噪声的回路中，请接入与蜂鸣器并联的电涌吸收器(例：24V的产品，可用本公司制造的ENC390D型)。
- 关于使用场所
蜂鸣器并非防滴结构，请避免设置在会受油、水侵入的场所或尘埃堆积的场所。(防沫型产品则对水的飞沫无妨)
- 请避免设置在强腐蚀性环境中。
- 可能会因漏电流等引起误鸣响，请注意。

(16) 操作

用工具叩击操作会损坏按钮，请务必用手操作。

(17) 端子构成

种类	电路图(示例)	端子构成图
· 带灯开关		<p>从端子一侧看 AH16*型号标记一侧</p>
· 按钮开关 · 选择开关 (JM、RJM型除外)		
· 指示灯		<p>从端子一侧看 AH16*型号标记一侧</p>






(18) 贮存及使用环境

- 请在规定的工作环境温度、环境湿度范围内使用。
- 封闭型的请不要在受油、水侵入及积尘多的场所使用。这种场所应使用防油型开关，或使用防尘罩。
- 防油型可防通常使用的切削油和冷却油，但是对某些特殊油应避免接触。

AH164, AH165系列 部件表


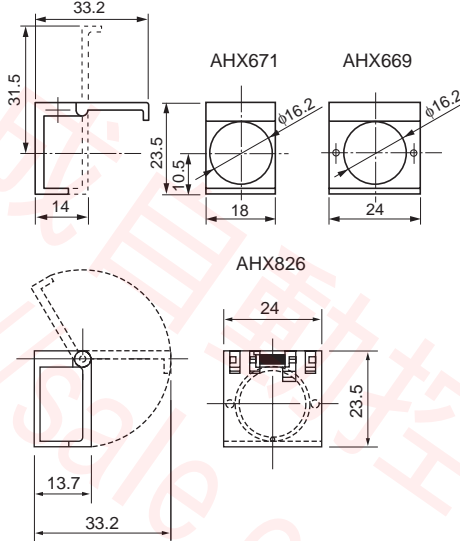
■附件

名称	型号
彩色灯罩(圆形)  L, L5, E E5, Z	颜色 型号 绿色 AHX631-G 红色 AHX631-R 蓝色 AHX631-S 黄色 AHX631-Y 橙色 AHX631-O 无色 AHX631-C
SF-682 用于LED	绿色 AHX653-G
彩色灯罩(方形)  SL, SL5, SGL, SGL5, SF, SF5, ZS	颜色 型号 绿色 AHX632-G 红色 AHX632-R 蓝色 AHX632-S 黄色 AHX632-Y 橙色 AHX632-O 无色 AHX632-C
SF-681 用于LED	绿色 AHX653-SG
彩色灯罩(矩形)  TL, TL5, TGL TGL5, TF, TF5, ZT	颜色 型号 绿色 AHX633-G 红色 AHX633-R 蓝色 AHX633-S 黄色 AHX633-Y 橙色 AHX633-O 无色 AHX633-C
SF-680 用于LED	绿色 AHX653-TG
蘑菇头按钮  M, M5	颜色 型号 绿色 AHX682-G 红色 AHX682-R 白色 AHX682-W 蓝色 AHX682-S 黄色 AHX682-Y 橙色 AHX682-O 黑色 AHX682-B
SI-40	
方形凸头按钮  SM, SM5	颜色 型号 绿色 AHX683-G 红色 AHX683-R 白色 AHX683-W 蓝色 AHX683-S 黄色 AHX683-Y 橙色 AHX683-O 黑色 AHX683-B
SI-43	
矩形凸头按钮  TM, TM5	颜色 型号 绿色 AHX684-G 红色 AHX684-R 白色 AHX684-W 蓝色 AHX684-S 黄色 AHX684-Y 橙色 AHX684-O 黑色 AHX684-B
SI-44	

名称	型号																					
标记膜 	圆形 型号: AHX615-□ 标记: ON, OFF, UP, DOWN 方形 型号: AHX616-□ 标记: ON, OFF, UP, DOWN, START, STOP, OPEN, CLOSE, AUTO, MAN, RESET, POWER, REV, FWD, HIGH, LOW 矩形 型号: AHX617-□ 标记: ON, OFF, UP, DOWN, START, STOP, AUTO, MAN, FORWARD, REVERSE 订购时, 在订购代码后的□中填写需要的标记, 也可提供透明的空白薄膜。使用黑色油性墨水写标记。																					
SH-165																						
标记板(丙烯酸类树脂) 	<table border="1"> <thead> <tr> <th>型号</th> <th>颜色</th> <th>尺寸(mm)</th> </tr> </thead> <tbody> <tr> <td>AHX665</td> <td>白色</td> <td>φ12.2 x 0.9</td> </tr> <tr> <td>AHX665-B</td> <td>黑色</td> <td></td> </tr> <tr> <td>AHX666</td> <td>白色</td> <td>12.2sq. x 0.9</td> </tr> <tr> <td>AHX666-B</td> <td>黑色</td> <td></td> </tr> <tr> <td>AHX667</td> <td>白色</td> <td>12.2 x 18.2 x 0.9</td> </tr> <tr> <td>AHX667-B</td> <td>黑色</td> <td></td> </tr> </tbody> </table>	型号	颜色	尺寸(mm)	AHX665	白色	φ12.2 x 0.9	AHX665-B	黑色		AHX666	白色	12.2sq. x 0.9	AHX666-B	黑色		AHX667	白色	12.2 x 18.2 x 0.9	AHX667-B	黑色	
型号	颜色	尺寸(mm)																				
AHX665	白色	φ12.2 x 0.9																				
AHX665-B	黑色																					
AHX666	白色	12.2sq. x 0.9																				
AHX666-B	黑色																					
AHX667	白色	12.2 x 18.2 x 0.9																				
AHX667-B	黑色																					
SH-164																						
选择开关标记板(2位置) 	型号: AHX664 标记: ON-OFF 标记: 无 尺寸(mm): 24sq. x 0.5																					
SH-226A																						
防尘罩 	用于圆形和方形头按钮 型号: AHX822 尺寸(mm): 24sq. x 14.2 用于矩形头按钮 型号: AHX668 尺寸(mm): 24 x 30 x 14.2 用于蘑菇头按钮 型号: AHX649 尺寸(mm): φ30 x 18 这些罩盖可以防尘。																					
AF91-123, SI-41																						
护圈 	<table border="1"> <thead> <tr> <th>型号</th> <th>颜色</th> <th>尺寸(mm)</th> </tr> </thead> <tbody> <tr> <td>AHX676-B</td> <td>黑色</td> <td>φ21 x 12</td> </tr> <tr> <td>AHX676-GY</td> <td>灰色</td> <td></td> </tr> </tbody> </table> 该护圈用于与圆形凸头按钮(L或E)组合使用。 注1: 适用安装板厚度最大为2.5mm。 注2: 用于AH165时, 需另外准备密封垫(AHX685)。	型号	颜色	尺寸(mm)	AHX676-B	黑色	φ21 x 12	AHX676-GY	灰色													
型号	颜色	尺寸(mm)																				
AHX676-B	黑色	φ21 x 12																				
AHX676-GY	灰色																					
SI-42																						



AH164, AH165系列 部件表

名称	型号												
保护罩	<table border="1"> <thead> <tr> <th>型号</th> <th>适用</th> </tr> </thead> <tbody> <tr> <td>AHX669</td> <td>TL, TL5, TF, TF5</td> </tr> <tr> <td>AHX671</td> <td>L, L5, E, E5, SL, SL5, SF, SF5</td> </tr> <tr> <td>AHX826①</td> <td>TL, TL5, TF, TF5</td> </tr> </tbody> </table>	型号	适用	AHX669	TL, TL5, TF, TF5	AHX671	L, L5, E, E5, SL, SL5, SF, SF5	AHX826①	TL, TL5, TF, TF5				
	型号	适用											
AHX669	TL, TL5, TF, TF5												
AHX671	L, L5, E, E5, SL, SL5, SF, SF5												
AHX826①	TL, TL5, TF, TF5												
 <p>用途: 防止误操作的罩盖(带密封垫)。 ① 罩盖带弹簧, 可自动复位。 (注1) 不能用于带灯按钮开关。 (注2) 适用安装板厚度最大为2.6mm。</p>	<p>尺寸(mm)</p> 												
白炽灯	<table border="1"> <thead> <tr> <th>额定电压、功耗</th> <th>型号</th> </tr> </thead> <tbody> <tr> <td>6V, 0.6W</td> <td>AHX641</td> </tr> <tr> <td>14V, 0.7W</td> <td>AHX642</td> </tr> <tr> <td>28V, 0.7W</td> <td>AHX643</td> </tr> </tbody> </table>	额定电压、功耗	型号	6V, 0.6W	AHX641	14V, 0.7W	AHX642	28V, 0.7W	AHX643				
额定电压、功耗	型号												
6V, 0.6W	AHX641												
14V, 0.7W	AHX642												
28V, 0.7W	AHX643												
LED灯	<table border="1"> <thead> <tr> <th>额定电压</th> <th>型号</th> </tr> </thead> <tbody> <tr> <td>5V DC</td> <td>AHX695-5 □</td> </tr> <tr> <td>6V DC</td> <td>AHX695-6 □</td> </tr> <tr> <td>12V DC</td> <td>AHX695-12 □</td> </tr> <tr> <td>24V DC</td> <td>AHX695-24 □</td> </tr> </tbody> </table> <p>用发光颜色代码代替□标志。 红色(R), 绿色(G), 橙色(O), 琥珀色(A), 黄色(Y), 蓝色(S)</p>	额定电压	型号	5V DC	AHX695-5 □	6V DC	AHX695-6 □	12V DC	AHX695-12 □	24V DC	AHX695-24 □		
额定电压	型号												
5V DC	AHX695-5 □												
6V DC	AHX695-6 □												
12V DC	AHX695-12 □												
24V DC	AHX695-24 □												
面板孔塞	<table border="1"> <thead> <tr> <th>颜色</th> <th>型号</th> </tr> </thead> <tbody> <tr> <td rowspan="2">圆形</td> <td>黑色 AHX622-B IP40</td> </tr> <tr> <td>灰色 AHX622-GY IP40</td> </tr> <tr> <td rowspan="2">方形</td> <td>黑色 AHX644-B IP40</td> </tr> <tr> <td>灰色 AHX644-GY IP40</td> </tr> <tr> <td rowspan="3">矩形</td> <td>黑色 AHX645-B IP40</td> </tr> <tr> <td>灰色 AHX645-GY IP40</td> </tr> <tr> <td>黑色 AHX850-B IP65</td> </tr> </tbody> </table>	颜色	型号	圆形	黑色 AHX622-B IP40	灰色 AHX622-GY IP40	方形	黑色 AHX644-B IP40	灰色 AHX644-GY IP40	矩形	黑色 AHX645-B IP40	灰色 AHX645-GY IP40	黑色 AHX850-B IP65
颜色	型号												
圆形	黑色 AHX622-B IP40												
	灰色 AHX622-GY IP40												
方形	黑色 AHX644-B IP40												
	灰色 AHX644-GY IP40												
矩形	黑色 AHX645-B IP40												
	灰色 AHX645-GY IP40												
	黑色 AHX850-B IP65												

名称	型号				
扳手	型号: AHX601  SE-741 在面板上安装按钮开关时, 该工具可以有效地、牢固地紧固开关。				
拆卸工具	型号: AHX618  SE-34 该工具用于拆卸彩色灯罩或屏蔽图。				
触头座拆卸工具	型号: AHX699  SP-522 该工具用于在密集安装开关时拆除触头座。				
拆卸工具	型号: AGX012  SM-334 该工具用于拆卸触头块或仿真装置。				
换灯器	型号: AHX672  AF02-117 该工具用于卸下开关中的灯泡。安装灯泡时无需使用该工具。				
触头块	<table border="1"> <thead> <tr> <th>端子</th> <th>型号</th> </tr> </thead> <tbody> <tr> <td>焊接/接线片</td> <td>AGX001</td> </tr> </tbody> </table>  SK-1140	端子	型号	焊接/接线片	AGX001
端子	型号				
焊接/接线片	AGX001				
仿真装置	型号: AGX002  SK-1141 仿真装置安装于未安装触头块的空间。例如, 如果安装了1NO + 1NC触头块, 就需要使用两个仿真装置, 如果安装了2NO + 2NC触头块, 则需要使用一个仿真装置。				
端子罩	型号: AHX2602  AF87-637 该罩盖用于AH164和AH165(指示灯除外)。将导线穿过罩盖, 然后将罩盖安装到位。				

3
AH164
·
AH165
系列

AH164, AH165系列 产品重量表

■重量(g)

AH164系列

●带灯按钮开关

型号	1NO	2NO	3NO
	+ 1NC	+ 2NC	3NC
AH164-L, L5	12.5	13.5	14.5
SL, SL5	13.1	14.1	15.1
TL, TL5	13.9	14.9	15.9
TGL, TGL5	13.9	14.9	15.9
SGL, SGL5	13.1	14.1	15.1

●按钮开关

型号	1NO	2NO	3NO
	+ 1NC	+ 2NC	+ 3NC
AH164-E, E5	10.5	11.5	12.5
M, M5	12.5	13.5	14.5
SF, SF5	11.1	12.1	13.1
TF, TF5	11.9	12.9	13.9
SM, SM5	13.4	14.4	15.4
TM, TM5	13.1	14.1	15.1

●选择开关

型号	1NO	2NO	3NO
	+ 1NC	+ 2NC	+ 3NC
AH164-P2, P0	16.4	17.4	18.4
P3, P6, P7, P1	-	17.4	18.4
SP2, SP0	15.8	16.8	17.8
SP3, SP6, SP7, SP1	-	16.8	17.8
J2, J0	30.4	31.4	32.4
J3, J6, J7, J1	-	31.6	32.6
SJ2, SJ0	29.8	30.8	31.8
SJ3, SJ6, SJ7, SJ1	-	30.8	31.8

●指示灯

型号	无变压器
AH164-Z	6.9
ZS	7.5
ZT	8.2

AH165系列

●带灯按钮开关

型号	1NO	2NO	3NO
	+ 1NC	+ 2NC	3NC
AH165-L, L5	12.5	13.5	14.5
SL, SL5	13.1	14.1	15.1
TL, TL5	13.9	14.9	15.9
TGL, TGL5	13.9	14.9	15.9
SGL, SGL5	13.1	14.1	15.1

●按钮开关

型号	1NO	2NO	3NO
	+ 1NC	+ 2NC	3NC
AH165-E, E5	10.5	11.5	12.5
M, M5	12.5	13.5	14.5
SF, SF5	11.1	12.1	13.1
TF, TF5	11.9	12.9	13.9
SM, SM5	13.4	14.4	15.4
TM, TM5	13.1	14.1	15.1

●急停按钮开关

型号	1NC	2NC
AH165-V5R	18	18.6
V6R	18.9	19.5

●选择开关

型号	1NO	2NO	3NO
	+ 1NC	+ 2NC	3NC
AH165-P2, P0	16.7	17.7	18.7
P3, P6, P7, P1	-	17.7	18.7
SP2, SP0	16.1	17.1	18.1
SP3, SP6, SP7, SP1	-	17.1	18.1
J2, J0	31.1	32.1	33.1
J3, J6, J7, J1	-	32.1	33.1
SJ2, SJ0	30.5	31.5	32.5
SJ3, SJ6, SJ7, SJ1	-	31.5	32.5
AH165-JM2	30	34.4	-
RJM2	29.6	34	-

●指示灯

型号	无变压器
AH165-Z	6.9
ZS	7.5
ZT	8.2

●蜂鸣器

型号	无变压器
AH165-X	13.6

富士 $\phi 16$ 按钮开关 触头一体型 AR16,AF16系列



CONTENTS

概要	4
安全注意事项	6
用语说明	7
产品一览表	8
特点, 额定值 · 规格	13
订购参数 (型号说明)	16
型号 · 外形尺寸图	
1. 标准型 <AR16·DR16 系列 >	
■带灯按钮开关 (LED 灯)	20
■按钮开关	22
■指示灯 (LED 灯)	24
■选择开关 (旋钮型)	26
■选择开关 (钥匙型)	29
2. 薄型 <AF16·DF16 系列 >	
■带灯按钮开关 (LED 灯)	32
■按钮开关	34
■指示灯 (LED 灯)	36
■选择开关 (旋钮型)	38
■选择开关 (钥匙型)	41
面板开孔尺寸及其安装	44
使用时	46
部件表	52
产品重量一览表	56

型号索引

AF16F0L.....	32	AR16E0L.....	20	DF16F0L.....	36
AF16F0M.....	32	AR16E0R.....	22	DF16F0M.....	36
AF16F0N.....	32	AR16E5L.....	20	DF16F0N.....	36
AF16F0R.....	34	AR16E5R.....	22	DR16D0L.....	24
AF16F0S.....	34	AR16F0M.....	20	DR16E0L.....	24
AF16F0T.....	34	AR16F0N.....	20	DR16F0M.....	24
AF16F5L.....	32	AR16F0S.....	22	DR16F0N.....	24
AF16F5M.....	32	AR16F0T.....	22	DR6C630.....	55
AF16F5N.....	32	AR16F5M.....	20	DR6L695.....	55
AF16F5R.....	34	AR16F5N.....	20		
AF16F5S.....	34	AR16F5S.....	22		
AF16F5T.....	34	AR16F5T.....	22		
AF16JR.....	41,42	AR16G0N.....	20		
AF16JS.....	41,42	AR16G0T.....	22		
AF16JT.....	41,42	AR16G5N.....	20		
AF16PR.....	38,39	AR16G5T.....	22		
AF16PS.....	38,39	AR16JR.....	29, 30		
AF16PT.....	38,39	AR16JS.....	29, 30		
AF6D826.....	52	AR16JT.....	29, 30		
AF6D827.....	52	AR16PR.....	26, 27		
AF6Y622.....	54	AR16PS.....	26, 27		
AF6Y644.....	54	AR16PT.....	26, 27		
AF6Y645.....	54	AR6C631.....	55		
AF6Y850.....	54	AR6C632.....	55		
AF6Y851.....	54	AR6C633.....	55		
AF6Y852.....	54	AR6C662.....	55		
AHX601.....	54	AR6P665.....	55		
AHX618.....	54	AR6P666.....	55		
AHX622.....	54	AR6P667.....	55		
AHX644.....	54	AR6S691.....	53		
AHX645.....	54	AR6S692.....	53		
AHX668.....	52	AR6Y261.....	52		
AHX669.....	52				
AHX671.....	52				
AHX672.....	54				
AHX822.....	52				
AHX826.....	52				
AHX850.....	54				



minico

按钮开关

AR16-DR16, AF16-DF16

- 触头一体型，缩短了面板的深度方向尺寸。
- 备有各种插座，可提高配线作业的效率。

操作部·触头部

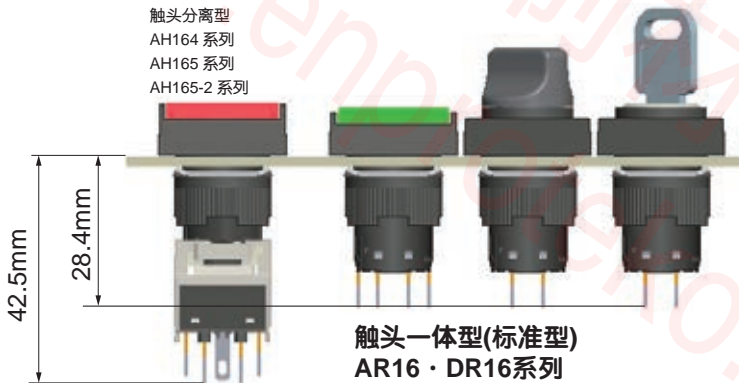
安装面板



支持操作柜的小型化、薄型化!

使操作部和触头部一体化，缩短了面板的进深尺寸。此外，将端子全部设在背面，便于进行配线作业。

触头分离型
AH164 系列
AH165 系列
AH165-2 系列

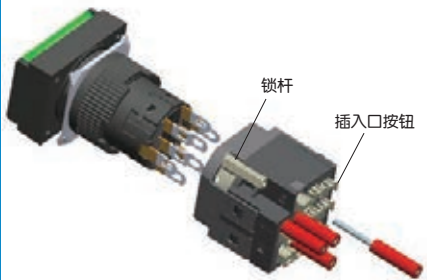


触头一体型(标准型)
AR16·DR16系列

支持减少配线作业工时的各种插座!

对开关和各种插座进行组合，有助于提高配线作业效率。

●快速连接用插座(近期面市)



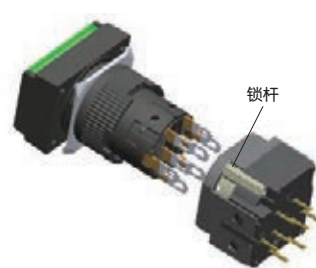
- 与开关组合即可作为连接端子型开关使用。
- 接线很简单，只需剥掉电线的包皮，一边按下插入口的按钮，一边将其插入即可。(无需焊接)
- 由于带有分支用的端子，因此分支配线作业非常方便。

●连接器用插座



- 和插槽组合就可作为连接器使用。
- 插槽可以先保持在插座上，然后只需插入开关即可。

●印刷电路板用插座



- 和开关组合即可用作印制电路板用开关。
- 采用模式配线有助于减少配线工时和防止误接线。

minico 是触头一体型 AR16, AF16 系列产品的昵称。

AR16 · DR16 AF16 · DF16

垫圈

紧固环



快速连接用插座
(近期面市)



连接器用插座

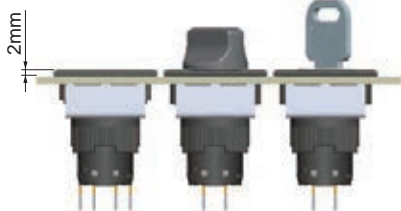


印刷电路板用插座

支持线条流畅的面板设计!

除了标准型, 还备有面板伸出长度为2mm的薄型产品。由于能够实现密集安装, 因此可实现美观大方的面板设计。

触头一体型(薄型)AF16 · DF16系列



- 薄型产品的面板开孔尺寸随操作部形状不同而有所差异, 敬请注意。详情请参见P44。
- 面板的进深尺寸统一为35.9mm。

进一步提高了照明度!

通过功耗的降低, 帮助实现节能化。长寿命的实现, 有助于降低维护成本。

专用LED灯



优越的环境适应性 能保护等级! (IP65)

这是不会因油、水以及异物等而给动作造成障碍的操作部保护等级IP65。可用于从机床到办公设备的所有设备。

符合EU RoHS指令!

作为标准产品, 符合RoHS指令(EU指令2002/95/EC)的适用标准。

采用接触可靠性 优异的触头结构!

采用镀金触头和快速动作结构, 可遵照IC等级(5V 1mA)使用。

标准产品已获得 国外标准的认证!

作为标准产品, 已获得了UL/CSA标准、中国强制认证机构CCC以及TÜV机构的EN标准的认证。最适用于在外销设备中使用。
(注)向中国外销单独的开关产品时, 须符合产品质量法的规定, 敬请咨询。

大幅改善钥匙的插拔寿命!

钥匙型选择开关的钥匙采用锁簧式(可逆型), 从而提高了钥匙的插拔性能。

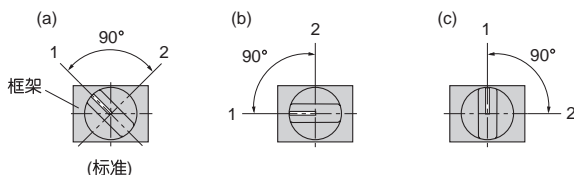


- 备有6种类型的钥匙。
- 锁簧式结构使安全性亦得以提高。

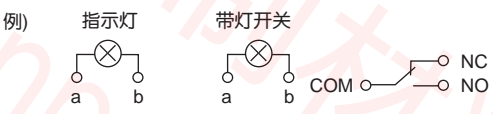
很容易变更选择开关的操作角度位置!

由于框架和旋钮(钥匙)部分为分离式结构, 因此可以45°角的间距任意变换操作角度的位置(AR16系列, 仅长方形和方形)。下图所示为旋钮型的示例。钥匙型同旋钮型。

●2位置产品的示例(详情请参见P47。)





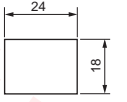
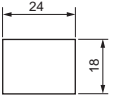
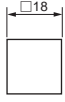
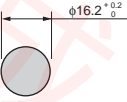




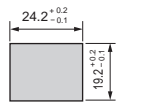
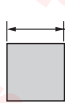




分类	用语	说明
额定	额定绝缘电压 (Ui)	是设计设备时的基准电压，即满足绝缘距离及耐受电压规定的电压。
	额定工作电压 (Ue)	在规定条件下工作的电压。对于控制开关，该电压与额定工作电流相组合，即可以确定装置的使用要求。而且，相关的试验及工作负载类别也是以该电压值为基准而确定的。 对于带灯型器件，为了区别于开关的额定工作电压，本产品目录中以“灯电压”表示。
	额定脉冲耐受电压 (Uimp)	是指在指定的试验条件下无故障地能耐受具有规定波形和极性的脉冲电压的峰值，也是空间距离的基准。
	开放状态发热电流 (Ith)	在控制开关的温度上升试验中所使用的试验电流的最大值。
	额定工作电流 (Ie)	在规定条件下的工作电流。
工作环境	污染等级	设备工作的环境空气中将尘埃等的污染分为1至4个等级，这是确定电气间隙、爬电距离所需的相关因素。 富士的按钮开关适用于污染等级3的环境。 污染等级3是指“产生导电性污染，或者在结露时具有导电性，平时产生干燥的非导电性污染。即普通的工厂内部等环境”。
保护等级	IP代码	IP代码是指对于保护外壳免受固体异物侵入及水侵入的保护等级。IEC60529 对此作了规定。 字母IP之后主要由2个数字组成。第一特性数字表示防止固体异物侵入的保护等级；第二特性数字表示防止水侵入的保护等级。
指示灯·带灯开关的种类	全电压式指示灯 全电压式带灯开关	是指电路电压直接施加在光源上的指示灯(带灯开关)。 例)  (注)a, b, COM, NC, NO表示端子的编号。
动作功能	瞬动	按下按钮，触头动作；手放开后按钮和触头自动复位。
	交替	按下按钮，触头动作；手放开时，仍然保持(锁定)按钮和触头的动作状态。再按1次，复位至原先的自由状态。
	手动复位	用手对选择开关的旋钮(钥匙)进行切换操作(复位)。每次操作1次，触头都会动作。
	自动复位	操作选择开关的旋钮(钥匙)后，手放开时，旋钮(钥匙)和触头动作都会返回常时位置。
	混合复位	适用于3位置选择开关，旋钮(钥匙)的操作(复位)方法是手动加自动的混合方式。
其它	光亮君	装有发光效率很高的4元素LED发光芯片和氮化镓类的高性能LED发光芯片，使这种LED指示灯色彩鲜明亮度大幅提高。



■带灯按钮开关

操作部分形状		长方形平头		防护型长方形平头		方形平头		圆形凸头		圆形平头		
复位方式		瞬动型	交替型	瞬动型	交替型	瞬动型	交替型	瞬动型	交替型	瞬动型	交替型	
标准型	型号	AR16F0N	AR16F5N	AR16G0N	AR16G5N	AR16F0M	AR16F5M	AR16E0L	AR16E5L	-	-	
	外形											
	国外标准	(照片No.KKD07-157) CCC CULUS A CE		(照片No.KKD07-158) CCC CULUS A CE		(照片No.KKD07-159) CCC CULUS A CE		(照片No.KKD07-160) CCC CULUS A CE				
	框架尺寸 [mm]									-		
	面板开孔尺寸 [mm]											
薄型	型号	AF16F0N	AF16F5N	-	-	AF16F0M	AF16F5M	-	-	AF16F0L	AF16F5L	
	外形		-	-	-		-	-	-		-	
	国外标准	(照片No.KKD07-181) CCC CULUS A CE		-		(照片No.KKD07-182) CCC CULUS A CE		-		(照片No.KKD07-183) CCC CULUS A CE		
	框架尺寸 [mm]			-				-				
	面板开孔尺寸 [mm]			-				-				
标记板尺寸 [mm]	19.6 × 13.6		19.6 × 13.6		□13.6		φ13.6		φ13.6			
框架颜色	黑色											
按钮颜色(有色透明)	绿色, 红色, 乳白色*1, 黄色, 橙色, 蓝色											
光源	LED	发光颜色 绿色, 红色, 橙色, 黄色, 琥珀色, 蓝色										
	工作电压	6V AC/DC, 12V AC/DC, 24V AC/DC										
触头	触头构成	SPDT, 2PDT										
	触头额定值	120V AC · 1A (AC-13), 24V DC · 0.7A (DC-13, T _{0.95} =21ms) 240V AC · 0.7A (AC-13), 125V DC · 0.15A (DC-13, T _{0.95} =21ms)										
使用寿命	机械	瞬动型产品: 100万次或以上 交替型产品: 25万次或以上										
	电气	10万次或以上 (220V AC 0.7A)										
操作部保护等级	IP65											
端子形状	接线片 (# 110)兼焊接端子											
附件	保护罩*2	○ *3	-	-	-	○ *3	○	-	-	-	-	
	防尘罩	○ *4	-	-	-	○ *4	○	-	-	-		
	带电部保护罩	○	○	○	○	○	○	○	○	○	○	
	插座	快速连接用	○	○	○	○	○	○	○	○	○	○
		连接器用	○	○	○	○	○	○	○	○	○	○
		印刷电路板用	○	○	○	○	○	○	○	○	○	○
	面板孔塞	○	○	○	○	○	○	○	○	○	○	









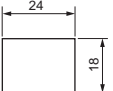
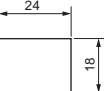
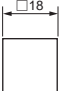

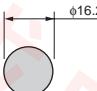






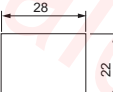
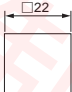
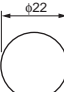
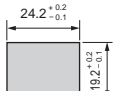
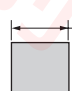
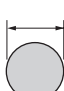
*1 透明按钮(彩色板)与乳白色标记板配套使用, 成为乳白色。

*2 用于薄型产品的保护罩和按钮(彩色板)为一体式结构。

*3 用于薄型产品的保护罩仅适用于瞬动型。

*4 防尘罩仅用于标准型。

■按钮开关

操作部分形状		长方形平头		防护型长方形平头		方形平头		圆形凸头		圆形平头		
复位方式		瞬动型	交替型	瞬动型	交替型	瞬动型	交替型	瞬动型	交替型	瞬动型	交替型	
标准型	型号	AR16F0T	AR16F5T	AR16G0T	AR16G5T	AR16F0S	AR16F5S	AR16E0R	AR16E5R	-	-	
	外形									-		
	国外标准	(照片No.KKD07-161) 		(照片No.KKD07-162) 		(照片No.KKD07-163) 		(照片No.KKD07-164) 		-		
	框架尺寸 [mm]									-		
面板开孔尺寸 [mm]												
薄型	型号	AF16F0T	AF16F5T	-	-	AF16F0S	AF16F5S	-	-	AF16F0R	AF16F5R	
	外形			-				-				
	国外标准	(照片No.KKD07-184) 		-		(照片No.KKD07-279) 		-		(照片No.KKD07-186) 		
	框架尺寸 [mm]			-				-				
面板开孔尺寸 [mm]			-				-					
标记板尺寸 [mm]	19.6 × 13.6		19.6 × 13.6		□13.6		φ13.6		φ13.6			
框架颜色	黑色											
按钮颜色(有色透明)	绿色, 红色, 黑色*1, 乳白色*2, 黄色, 橙色, 蓝色											
触头	触头构成	SPDT, 2PDT										
	触头额定值	120V AC · 1A (AC-13), 24V DC · 0.7A (DC-13, T _{0.95} =21ms) 240V AC · 0.7A (AC-13), 125V DC · 0.15A (DC-13, T _{0.95} =21ms)										
使用寿命	机械	瞬动型产品: 100万次或以上 交替型产品: 25万次或以上										
	电气	10万次或以上 (220V AC 0.7A)										
操作部保护等级	IP65											
端子形状	接线片 (# 110)兼焊接端子											
附件	保护罩*3	○ *4		-		○ *4		○		-		
	防尘罩	○ *5		-		○ *5		○		-		
	带电部保护罩	○		○		○		○		○		
	插座	快速连接用	○		○		○		○		○	
		连接器用	○		○		○		○		○	
		印刷电路板用	○		○		○		○		○	
面板孔塞	○		○		○		○		○			

*1 透明按钮(彩色板)与黑色标记板配套使用, 成为黑色。

*2 透明按钮(彩色板)与乳白色标记板配套使用, 成为乳白色。

*3 用于薄型产品的保护罩和按钮(彩色板)为一体式结构。

*4 用于薄型产品的保护罩仅适用于瞬动型。

*5 防尘罩仅用于标准型。







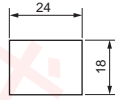
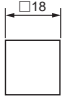

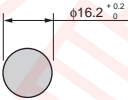






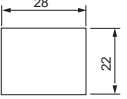


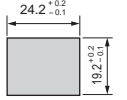
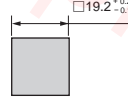



■ 指示灯

指示部分形状	长方形平头	方形平头	圆形凸头	圆形平头	半圆形	
标准型	型号 DR16F0N	DR16F0M	DR16E0L	-	DR16D0L	
外形				-		
国外标准	(照片No.KKD07-165) 	(照片No.KKD07-166) 	(照片No.KKD07-167) 	-	(照片No.KKD07-280) 	
框架尺寸 [mm]				-		
面板开孔尺寸 [mm]						
薄型	型号 DF16F0N	DF16F0M	-	DF16F0L	-	
外形			-		-	
国外标准	(照片No.KKD07-187) 	(照片No.KKD07-188) 	-	(照片No.KKD07-189) 	-	
框架尺寸 [mm]			-		-	
面板开孔尺寸 [mm]			-		-	
标记板尺寸 [mm]	19.6 × 13.6	□13.6	φ13.6	φ13.6	-	
框架颜色	黑色					
按钮颜色(有色透明)	绿色, 红色, 乳白色*1, 黄色, 橙色, 蓝色					
光源	LED 发光颜色	绿色, 红色, 橙色, 黄色, 琥珀色, 蓝色				
	工作电压	6V AC/DC, 12V AC/DC, 24V AC/DC				
操作部保护等级	IP65					
端子形状	接线片 (# 110)兼焊接端子					
附件	带电部保护罩	<input type="radio"/>	<input type="radio"/>	<input type="radio"/>	<input type="radio"/>	<input type="radio"/>
	插座	快速连接用	<input type="radio"/>	<input type="radio"/>	<input type="radio"/>	<input type="radio"/>
		连接器用	<input type="radio"/>	<input type="radio"/>	<input type="radio"/>	<input type="radio"/>
		印刷电路板用	<input type="radio"/>	<input type="radio"/>	<input type="radio"/>	<input type="radio"/>
	面板孔塞	<input type="radio"/>	<input type="radio"/>	<input type="radio"/>	<input type="radio"/>	<input type="radio"/>







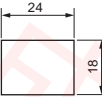
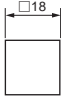

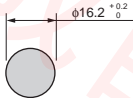






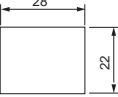


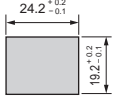
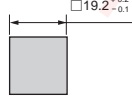
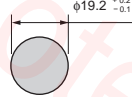
*1 透明透镜(彩色板)与乳白色标记板配套使用, 成为乳白色。(半圆型除外)

■选择开关(旋钮型)

操作部分形状		长方形边框旋钮型	方形边框旋钮型	圆形边框旋钮型	
位置数		2位, 3位	2位, 3位	2位, 3位	
复位方式		手动, 混合, 自动	手动, 混合, 自动	手动, 混合, 自动	
标准型	型号	AR16PT	AR16PS	AR16PR	
	外形				
	国外标准	(照片No.KKD07-169) 	(照片No.KKD07-171) 	(照片No.KKD07-173) 	
	框架尺寸 [mm]				
面板开孔尺寸 [mm]					
薄型	型号	AF16PT	AF16PS	AF16PR	
	外形				
	国外标准	(照片No.KKD07-190) 	(照片No.KKD07-192) 	(照片No.KKD07-194) 	
	框架尺寸 [mm]				
面板开孔尺寸 [mm]					
框架颜色		黑色			
旋钮颜色		黑色			
触头	触头构成	SPDT, 2PDT			
	触头额定值	120V AC · 1A (AC-13), 24V DC · 0.7A (DC-13, T _{0.95} =21ms) 240V AC · 0.7A (AC-13), 125V DC · 0.15A (DC-13, T _{0.95} =21ms)			
使用寿命	机械	25万次或以上			
	电气	10万次或以上 (220V AC 0.7A)			
操作部保护等级		IP65			
端子形状		接线片 (# 110)兼焊接端子			
附件	带电部保护罩	<input type="radio"/>	<input type="radio"/>	<input type="radio"/>	
	插座	快速连接用	<input type="radio"/>	<input type="radio"/>	<input type="radio"/>
		连接器用	<input type="radio"/>	<input type="radio"/>	<input type="radio"/>
		印刷电路板用	<input type="radio"/>	<input type="radio"/>	<input type="radio"/>
	面板孔塞	<input type="radio"/>	<input type="radio"/>	<input type="radio"/>	



■ 选择开关(钥匙型)

操作部分形状	长方形边框钥匙型	方形边框钥匙型	圆形边框钥匙型		
位置数	2位, 3位	2位, 3位	2位, 3位		
复位方式	手动, 混合, 自动	手动, 混合, 自动	手动, 混合, 自动		
标准型	型号 AR16JT	型号 AR16JS	型号 AR16JR		
外形					
国外标准	(照片No.KKD07-175) 	(照片No.KKD07-177) 	(照片No.KKD07-179) 		
框架尺寸 [mm]					
面板开孔尺寸 [mm]					
薄型	型号 AF16JT	型号 AF16JS	型号 AF16JR		
外形					
国外标准	(照片No.KKD07-196) 	(照片No.KKD07-198) 	(照片No.KKD07-200) 		
框架尺寸 [mm]					
面板开孔尺寸 [mm]					
框架颜色	黑色				
钥匙取出位置	左(A), 左·右(B), 左·中·右(C), 右(D), 中(E), 中·右(F), 左·中(G)				
钥匙种类	6种 (A, B, C, D, E, F)				
触头	触头构成	SPDT, 2PDT			
	触头额定值	120V AC · 1A (AC-13), 24V DC · 0.7A (DC-13, T _{0.95} =21ms) 240V AC · 0.7A (AC-13), 125V DC · 0.15A (DC-13, T _{0.95} =21ms)			
使用寿命	机械	25万次或以上			
	电气	10万次或以上 (220V AC 0.7A)			
操作部保护等级	IP65				
端子形状	接线片 (# 110)兼焊接端子				
附件	带电部保护罩	<input type="radio"/>	<input type="radio"/>	<input type="radio"/>	
	插座 快速连接用	连接用	<input type="radio"/>	<input type="radio"/>	<input type="radio"/>
		连接器用	<input type="radio"/>	<input type="radio"/>	<input type="radio"/>
		印刷电路板用	<input type="radio"/>	<input type="radio"/>	<input type="radio"/>
	面板孔塞	<input type="radio"/>	<input type="radio"/>	<input type="radio"/>	

AR16 · DR16, AF16 · DF16系列

■特点

- 操作部、触头部合为一体，缩小了面板的进深尺寸
将标准型统一为28.4mm，薄型统一为35.9mm
- 除标准型产品外，还备有薄型产品。可根据面板设计进行选择
- 备有各种插座，可以减少配线施工
- 通过镀金触头和滑动(快速)结构的组合，可用于5V 1mA容量的用途(触头构成为1c和2c)
- 钥匙型选择开关的钥匙采用锁簧式和可逆式，从而提高了钥匙的拔插性能
- 符合RoHS(EU指令2002/95/EC)
- 已取得中国强制认证CCC、UL/CSA标准、以及TÜV(EN标准)的认证。
- 标识有CE标记。



(照片No.KKD07-276)

■触头额定值

- 取得CCC认证的产品(GB14048-5)，TÜV认证的产品(EN60947-5-1)、以及JIS C 8201-5-1

产品	开放状态发热 电流 I _{th}	额定工作电流I _e				
		额定工作电压 U _e	交流		直流	
			AC-13 (感性负载)	AC-12 (阻性负载)	DC-13 (感性负载)	DC-12 (阻性负载)
带灯按钮开关 按钮开关 选择开关	5A	24V	-	-	0.7A*1	1A
		120V	1A	1.5A	-	-
		125V	-	-	0.15A*1	0.2A
		240V	0.7A	1A	-	-

*1 T_{0.95} = 21ms

- 是获得UL/CSA标准认证的产品
- 交流 (COSφ = 0.35)

触头额定值代码	120V		240V	
	接通电流	分断电流	接通电流	分断电流
D300	3.6A	0.6A	1.8A	0.3A






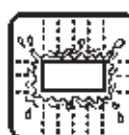
■规格(室内用)

项目		●带灯按钮开关 按钮开关	●选择开关	●指示灯
额定绝缘电压 U_i		250V AC/DC		
使用寿命	机械	瞬动型: 100万次或以上 交替型: 25万次或以上	手动复位型: 25万次或以上 混合复位型: 25万次或以上 自动复位型: 25万次或以上	-
	电气	220V AC 0.7A时; 10万次或以上		
动作频率		1200次操作/小时(通电率40%)		
介电强度	带电部与接地之间	2000V AC 1分钟		
	与异极带电部之间	2000V AC 1分钟		
绝缘电阻		100MΩ 或以上(基于500V DC高阻表)		
额定脉冲介电强度 U_{imp}		2.5kV		
限制短路电流		1000A		
短路保护装置		gG 2A (IEC60269 熔断器)		
污染等级		3		
耐振动		共振试验; 双振幅0.1mm 频率10至55Hz, 稳定振动疲劳试验; 双振幅3mm 频率16.7Hz		
耐冲击		故障寿命; 100m/s ² 机械寿命; 500m/s ²		
环境温度		-10至+55℃ 不结露或结冰		
贮存温度		-40至+70℃		
相对湿度(柜内)		45至85%RH(-5至+40℃)但不结露或结冰		
操作部(指示部)保护等级		IP65(防尘型·防喷水型): IEC 60529		

■保护结构

· IEC(International Electrotechnical Commission: 根据国际电气标准会议)规定(IEC60529)的保护方式内容如下表所示。

IP- 6 5

等级	人体保护·防止固体异物侵入的保护程度	防止水浸入的保护程度
5	 <ul style="list-style-type: none"> ●即使粉尘通过了75μm网孔的筛网侵入内部, 也不会妨碍正常动作的结构。 	 <ul style="list-style-type: none"> ●即使从任意方向直接喷水, 也不会受到有害影响的结构。 ●使用内径6.3mm的喷嘴, 从相距3m的位置按任意方向以29.4kPa压力喷水3分钟。
6	 <ul style="list-style-type: none"> ●可阻止能通过75μm网孔筛网的粉尘侵入内部的结构。 	 <ul style="list-style-type: none"> ●即使从任意方向直接强力喷水, 也不会受水侵入的结构。 ●使用内径12.5mm的喷嘴, 从相距3m的位置按任意方向以98kPa压力喷水3分钟。

■触头可靠性

富士已经证明该装置可以在5V AC或DC、1mA电路的条件下使用。根据环境条件和负载类型的不同, 工作范围可能会有所不同。

■灯的额定值和消耗电流

· 带灯按钮开关, 指示灯

方式	灯电压	LED灯<光亮君>		
		型号(产品代码)	灯额定电压	消耗电流
全电压式	6V AC/DC	DR6L695-A□	6V AC/DC	绿色、蓝色: 11mA AC, 7.5mA DC 红色、琥珀色: 9mA AC, 7.5mA DC 橙色: 10mA AC, 8.5mA DC 黄色: 30mA AC, 26mA DC
	12V AC/DC	DR6L695-B□	12V AC/DC	绿色、红色、琥珀色、蓝色: 7.5mA AC, 7.5mA DC 橙色: 9mA AC, 8.5mA DC 黄色: 11mA AC, 8.5mA DC
	24V AC/DC	DR6L695-E□	24V AC/DC	绿色、红色、琥珀色、蓝色: 7.5mA AC, 7.5mA DC 橙色、黄色: 9mA AC, 8.5mA DC

(注)□内表示灯的发光颜色。详情请参见“灯罩颜色与LED灯的组合”。

■灯罩颜色与LED灯的组合

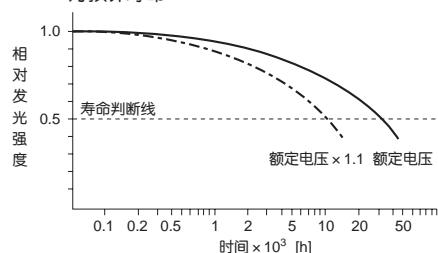
灯罩颜色		LED灯<光亮君>的发光颜色	
	型号		型号
绿色	G	绿色	DR6L695-■G
红色	R	红色	DR6L695-■R
乳白色	W	橙色	DR6L695-■W
黄色	Y	黄色	DR6L695-■Y
橙色	A	琥珀色	DR6L695-■A
蓝色	S	蓝色	DR6L695-■S

(注)■内表示灯的使用电压。详情请参见“灯的额定值与消耗电流”。

■灯寿命

类型	寿命	判断标准
LED灯	大约30000h	亮度低于初始值50%时

· LED灯预计寿命



(注1)当Ta = 25℃时的寿命。
(注2)寿命受温度、湿度和电压波动的影响。

■标准产品已获得认证

- 为了更加方便使用φ16按钮开关/AR16-DR16、AF16-DF16系列产品, 对于标准产品已经获得了UL/CSA标准、中国强制认证机构CCC、以及TUV机构的EN标准认证。因此, 向北美、中国及欧洲各国出口(包括间接外销)时, 在安全标准审查方面尽可放心使用。



●带灯按钮开关

AR16 F0N - C2 E3 G

产品种类

产品	代码
标准型	AR16
薄型	AF16

操作部形状、复位方式

操作部形状	代码			
	标准型		薄型	
	瞬动型	交替型	瞬动型	交替型
长方形平头	F0N	F5N	F0N	F5N
防护型长方形平头	G0N	G5N	-	-
方形平头	F0M	F5M	F0M	F5M
圆形凸头	E0L	E5L	-	-
圆形平头	-	-	F0L	F5L

触头构成·端子形状

触头构成	代码	端子形状
SPDT	C1	接线片 (# 110)
2PDT	C2	兼焊接端子

按钮(彩色板)颜色

颜色	发光颜色	代码
绿色	绿色	G
红色	红色	R
乳白色*1	橙色	W
黄色	黄色	Y
橙色	琥珀色	A
蓝色	蓝色	S

(注)按钮为有色透明。

*1 透明按钮与乳白色标记板配套使用, 成为乳白色。

灯电压·光源的种类

方式	电压	代码
全电压式 (无变压器)	6V AC/DC	A3
	12V AC/DC	B3
	24V AC/DC	E3
		LED

●按钮开关

AR16 F0T - C2 R

产品种类

产品	代码
标准型	AR16
薄型	AF16

操作部形状、复位方式

操作部形状	代码			
	标准型		薄型	
	瞬动型	交替型	瞬动型	交替型
长方形平头	F0T	F5T	F0T	F5T
防护型长方形平头	G0T	G5T	-	-
方形平头	F0S	F5S	F0S	F5S
圆形凸头	E0R	E5R	-	-
圆形平头	-	-	F0R	F5R

触头构成·端子形状

触头构成	代码	端子形状
SPDT	C1	接线片 (# 110)
2PDT	C2	兼焊接端子

按钮(彩色板)颜色

颜色	代码
绿色	G
红色	R
黑色*1	B
乳白色*2	W
黄色	Y
橙色	A
蓝色	S

(注)按钮为有色透明。

*1 透明按钮与黑色标记板配套使用, 成为黑色。

*2 透明按钮与乳白色标记板配套使用, 成为乳白色。

(注) 生产范围因产品而异。

详情请参见“型号·外形尺寸图”。

● 指示灯

DR16 D0L - E3 W

产品种类

产品	代码
标准型	DR16
薄型	DF16

指示部形状

指示部形状	代码	
	标准型	薄型
长方形平头	F0N	F0N
方形平头	F0M	F0M
圆形凸头	E0L	-
圆形平头	-	F0L
半圆型	D0L	-

灯罩(彩色板)颜色

颜色	发光颜色	代码
绿色	绿色	G
红色	红色	R
乳白色*1	橙色	W
黄色	黄色	Y
橙色	琥珀色	A
蓝色	蓝色	S

(注)灯罩为有色透明。

*1 透明灯罩与乳白色标记板配套使用,成为乳白色。(半圆型除外)

灯电压·光源的种类

方式	电压	代码
		LED
全电压式 (无变压器)	6V AC/DC	A3
	12V AC/DC	B3
	24V AC/DC	E3

(注)端子形状为接线片(#110)兼焊接端子。

(注)生产范围因产品而异。

详情请参见“型号·外形尺寸图”。



● 选择开关(旋钮型)

AR16 PT - 2 C1 B

产品种类

产品	代码
标准型	AR16
薄型	AF16

操作部形状

操作部形状	代码
长方形边框 旋钮型	PT
方形边框 旋钮型	PS
圆形边框 旋钮型	PR

旋钮颜色

颜色	代码
黑色	B

触头构成・端子形状

触头构成	代码	端子形状
SPDT *1	C1	接线片 (# 110)
2PDT	C2	兼焊接端子

*1 仅有2位置产品。

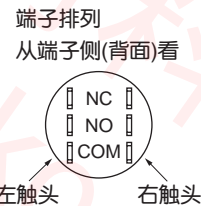
档位数・复位方式

档位数	复位方式	代码
2位置 (90°)	手动	2
	自动(左←右)	0
3位置 (45°)	手动	3
	混合(左→中)	6
	混合(中←右)	7
	自动(左→中←右)	1

● 档位位置和触头动作

・ 2位置产品

复位方式(从操作部侧看)		触头构成	触头块	档位位置*2	
2	0			1	2
		SPDT	左 COM < NC NO	●	●
		2PDT	左 COM < NC NO	●	●
			右 COM < NC NO	●	●



・ 3位置产品

复位方式(从操作部侧看)				触头构成	触头块	档位位置*2		
3	6	7	1			1	2	3
				2PDT	左 COM < NC NO	●	●	●
					右 COM < NC NO	●	●	●

*2 ●, 表示触头为闭合(ON)状态。

(注) 生产范围因产品而异。
详情请参见“型号・外形尺寸图”。

● 选择开关(钥匙型)

AR16 JT - 3 E C2 A

产品种类

产品	代码
标准型	AR16
薄型	AF16

操作部形状

操作部形状	代码
长方形边框旋钮型	JT
方形边框旋钮型	JS
圆形边框旋钮型	JR

档位数 · 复位方式

档位数	复位方式	代码
2位置 (90°)	手动	2
	自动(左←右)	0
3位置 (45°)	手动	3
	混合(左→中)	6
	混合(中←右)	7
	自动(左→中←右)	1

钥匙种类

种类*1	A	B	C	D	E	F
代码	A	B	C	D	E	F

*1 A为标准型。

触头构成 · 端子形状

触头构成	代码	端子形状
SPDT *2	C1	接线片 (# 110)
2PDT	C2	兼焊接端子

*2 仅有2位置产品。

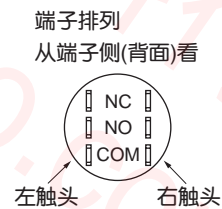
钥匙取出位置

钥匙取出位置	适用的复位方式						代码
	2	0	3	6	7	1	
左	○	○	○	-	○	-	A
左·右	○	-	○	-	-	-	B
左·中·右	-	-	○	-	-	-	C
右	○	-	○	○	-	-	D
中	-	-	○	○	○	○	E
中·右	-	-	○	○	-	-	F
左·中	-	-	○	-	○	-	G

● 档位位置和触头动作

· 2位置产品

复位方式(从操作部侧看)		触头构成	触头块		档位位置*3	
2	0		左	右	1	2
		SPDT	COM < NC	NO	●	●
		2PDT	COM < NC	NO	●	●
			COM < NC	NO	●	●



· 3位置产品

复位方式(从操作部侧看)				触头构成	触头块		档位位置*3		
3	6	7	1		左	右	1	2	3
				2PDT	COM < NC	NO	●	●	●
					COM < NC	NO	●	●	●

*3 ●, ■ 表示触头为闭合(ON)状态。

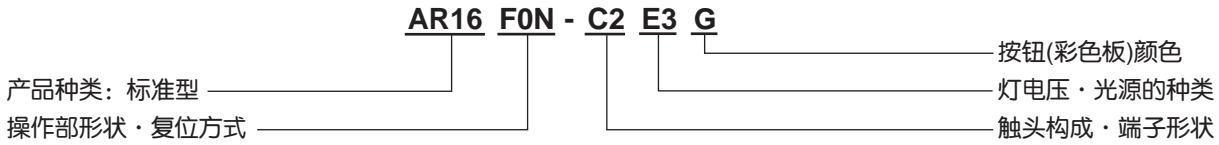
(注) 生产范围因产品而异。
详情请参见“型号·外形尺寸图”。



1. 标准型 <AR16·DR16 系列 >

■ 带灯按钮开关 (LED 灯)

● 型号体系



● 型号

产品	外形 <标准型>	灯电压	触头 构成	瞬动型	交替型
				型号	型号
长方形 平头	 (照片No.KKD07-157)	6V AC/DC	SPDT	AR16F0N-C1A3□	AR16F5N-C1A3□
			2PDT	AR16F0N-C2A3□	AR16F5N-C2A3□
		12V AC/DC	SPDT	AR16F0N-C1B3□	AR16F5N-C1B3□
			2PDT	AR16F0N-C2B3□	AR16F5N-C2B3□
		24V AC/DC	SPDT	AR16F0N-C1E3□	AR16F5N-C1E3□
			2PDT	AR16F0N-C2E3□	AR16F5N-C2E3□
防护型 长方形 平头	 (照片No.KKD07-158)	6V AC/DC	SPDT	AR16G0N-C1A3□	AR16G5N-C1A3□
			2PDT	AR16G0N-C2A3□	AR16G5N-C2A3□
		12V AC/DC	SPDT	AR16G0N-C1B3□	AR16G5N-C1B3□
			2PDT	AR16G0N-C2B3□	AR16G5N-C2B3□
		24V AC/DC	SPDT	AR16G0N-C1E3□	AR16G5N-C1E3□
			2PDT	AR16G0N-C2E3□	AR16G5N-C2E3□
方形 平头	 (照片No.KKD07-159)	6V AC/DC	SPDT	AR16F0M-C1A3□	AR16F5M-C1A3□
			2PDT	AR16F0M-C2A3□	AR16F5M-C2A3□
		12V AC/DC	SPDT	AR16F0M-C1B3□	AR16F5M-C1B3□
			2PDT	AR16F0M-C2B3□	AR16F5M-C2B3□
		24V AC/DC	SPDT	AR16F0M-C1E3□	AR16F5M-C1E3□
			2PDT	AR16F0M-C2E3□	AR16F5M-C2E3□
圆形 凸头	 (照片No.KKD07-160)	6V AC/DC	SPDT	AR16E0L-C1A3□	AR16E5L-C1A3□
			2PDT	AR16E0L-C2A3□	AR16E5L-C2A3□
		12V AC/DC	SPDT	AR16E0L-C1B3□	AR16E5L-C1B3□
			2PDT	AR16E0L-C2B3□	AR16E5L-C2B3□
		24V AC/DC	SPDT	AR16E0L-C1E3□	AR16E5L-C1E3□
			2PDT	AR16E0L-C2E3□	AR16E5L-C2E3□

● 按钮颜色

用按钮颜色代码代替□标记

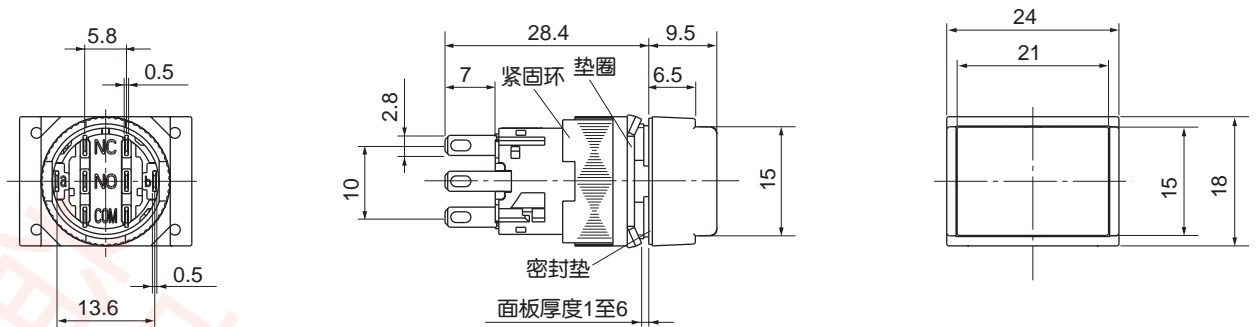
颜色	绿色	红色	乳白色*1	黄色	橙色	蓝色
代码	G	R	W	Y	A	S

*1 透明按钮(彩色板)与乳白色标记板配套使用, 成为乳白色。

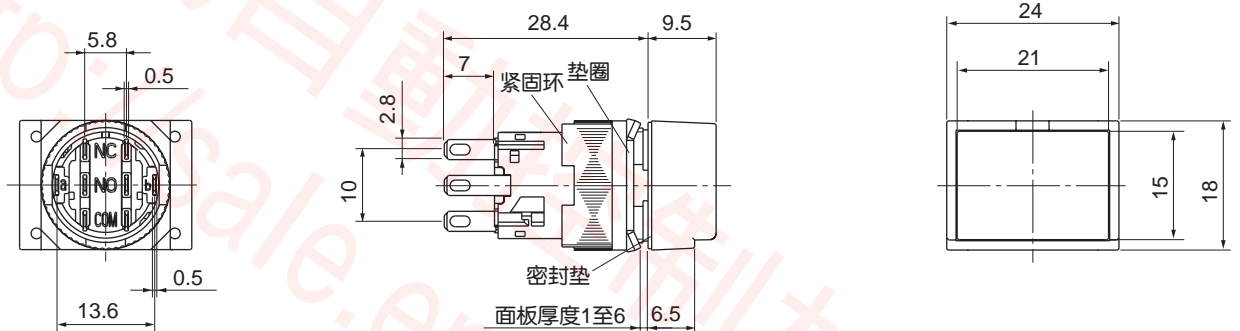
外形尺寸图请参见P21。
重量请参见P56。

●外形尺寸图 [单位: mm]

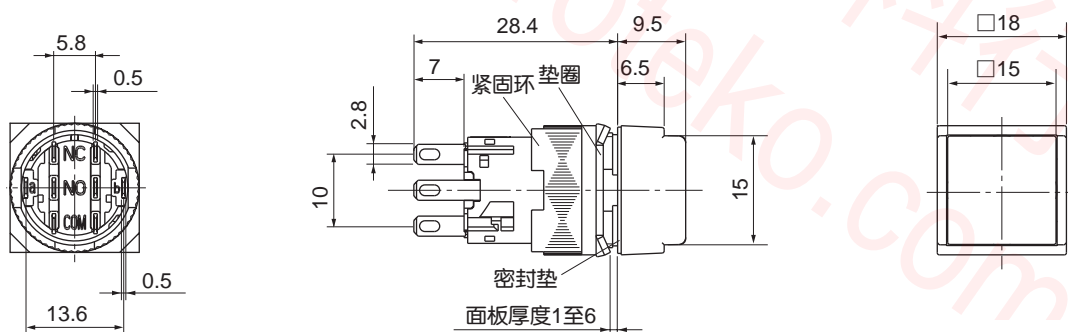
①长方形平头<AR16F0N, F5N型>



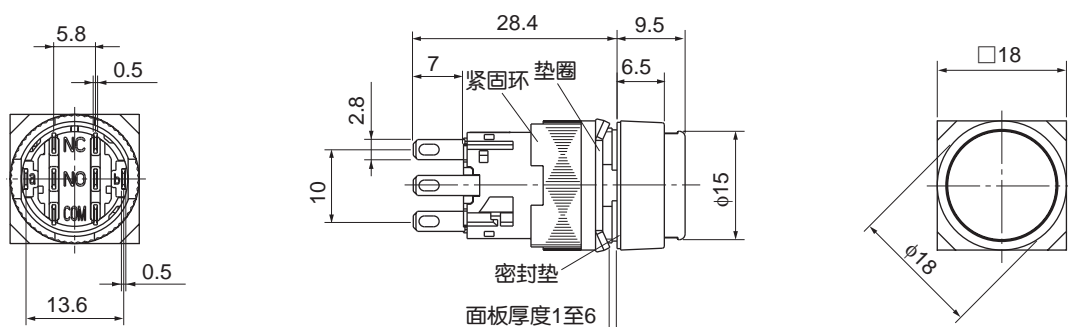
②防护型长方形平头<AR16G0N, G5N型>



③方形平头<AR16F0M, F5M型>



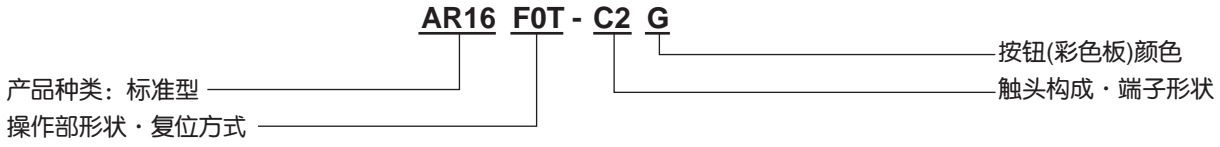
④圆形凸头<AR16E0L, E5L型>





■按钮开关

●型号体系



●型号

产品	外形 <标准型>	触头 构成	瞬动型	交替型
			型号	型号
长方形 平头	AR16F0T, F5T型  (照片No.KKD07-161)	SPDT	AR16F0T-C1□	AR16F5T-C1□
		2PDT	AR16F0T-C2□	AR16F5T-C2□
防护型 长方形 平头	AR16G0T, G5T型  (照片No.KKD07-162)	SPDT	AR16G0T-C1□	AR16G5T-C1□
		2PDT	AR16G0T-C2□	AR16G5T-C2□
方形 平头	AR16F0S, F5S型  (照片No.KKD07-163)	SPDT	AR16F0S-C1□	AR16F5S-C1□
		2PDT	AR16F0S-C2□	AR16F5S-C2□
圆形 凸头	AR16E0R, E5R型  (照片No.KKD07-164)	SPDT	AR16E0R-C1□	AR16E5R-C1□
		2PDT	AR16E0R-C2□	AR16E5R-C2□

●按钮颜色

用按钮颜色代码代替□标记

颜色	绿色	红色	黑色*1	乳白色*2	黄色	橙色	蓝色
代码	G	R	B	W	Y	A	S

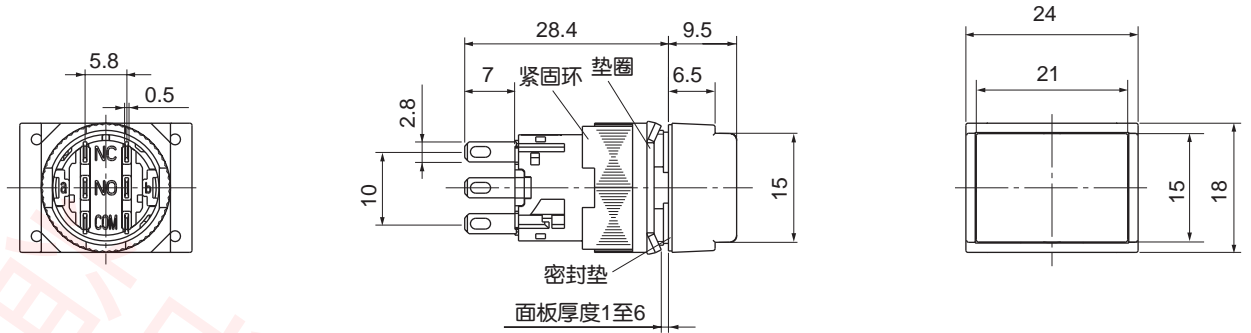
*1 透明按钮(彩色板)与黑色标记板配套使用, 成为黑色。

*2 透明按钮(彩色板)与乳白色标记板配套使用, 成为乳白色。

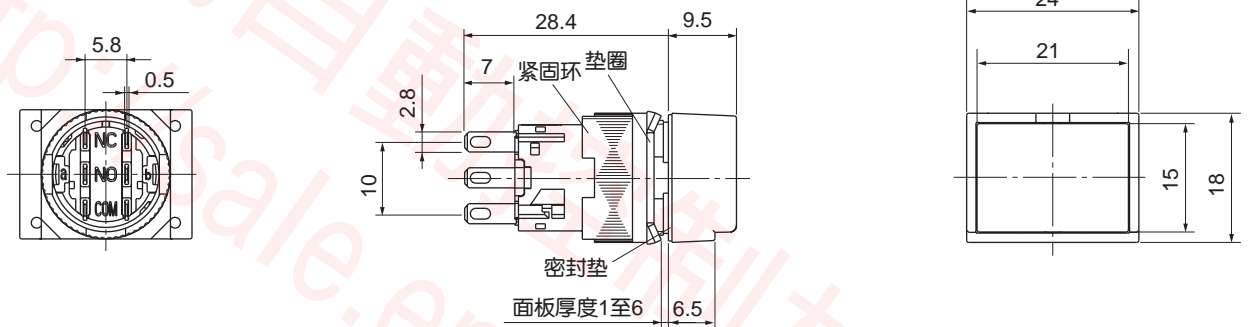
外形尺寸图请参见P23。
重量请参见P56。

●外形尺寸图 [单位: mm]

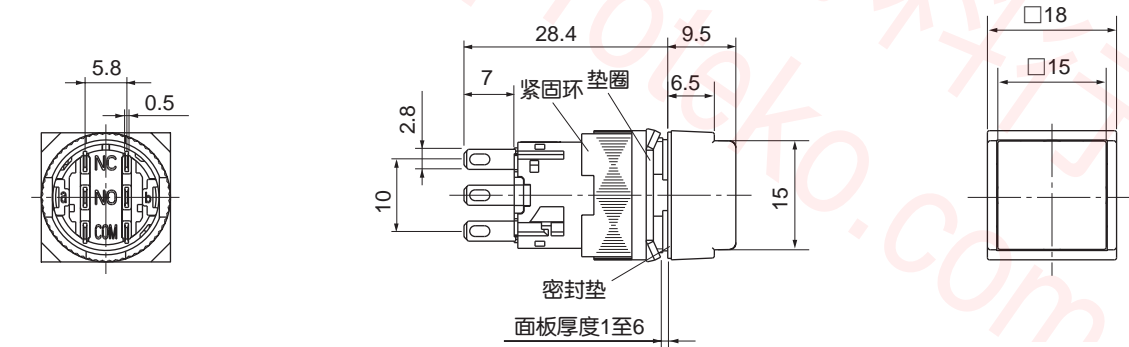
①长方形平头<AR16F0T,F5T型>



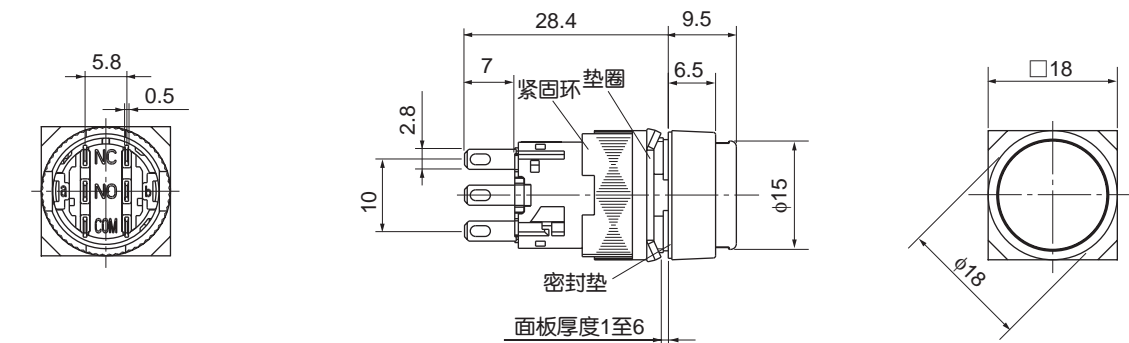
②防护型长方形平头<AR16G0T,G5T型>



③方形平头<AR16F0S,F5S型>



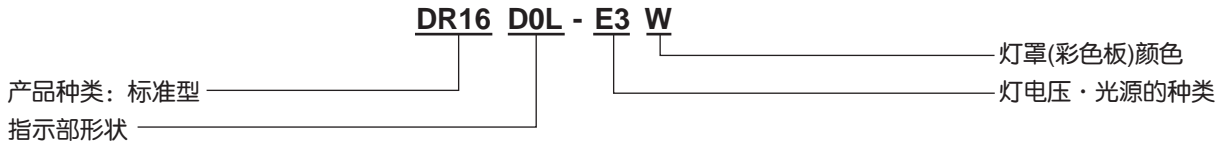
④圆形凸头<AR16E0R,E5R型>





■ 指示灯 (LED 灯)

● 型号体系



● 型号

产品	外形 <标准型>	灯电压	型号
长方形 平头	 (照片No.KKD07-165)	6V AC/DC	DR16F0N-A3□
		12V AC/DC	DR16F0N-B3□
		24V AC/DC	DR16F0N-E3□
方形 平头	 (照片No.KKD07-166)	6V AC/DC	DR16F0M-A3□
		12V AC/DC	DR16F0M-B3□
		24V AC/DC	DR16F0M-E3□
圆形 凸头	 (照片No.KKD07-167)	6V AC/DC	DR16E0L-A3□
		12V AC/DC	DR16E0L-B3□
		24V AC/DC	DR16E0L-E3□
半圆形	 (照片No.KKD07-280)	6V AC/DC	DR16D0L-A3□
		12V AC/DC	DR16D0L-B3□
		24V AC/DC	DR16D0L-E3□

● 按钮颜色

用按钮颜色代码代替□标记

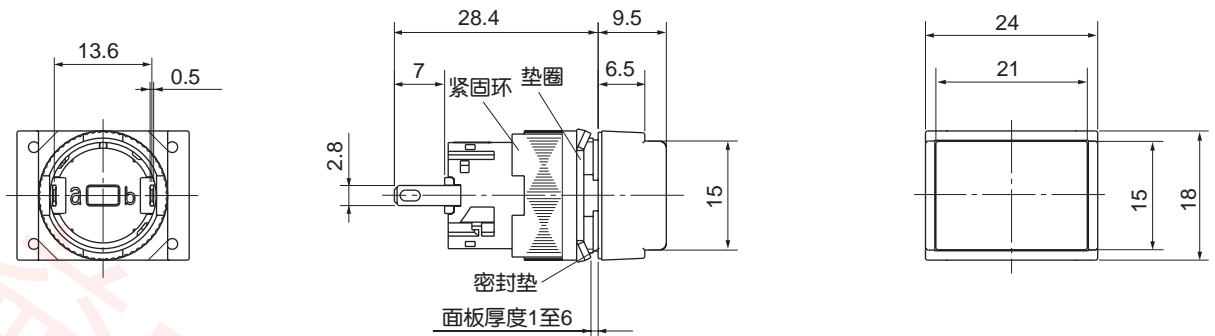
颜色	绿色	红色	乳白色*1	黄色	橙色	蓝色
代码	G	R	W	Y	A	S

*1 透明灯罩(彩色板)与乳白色标记板配套使用, 成为乳白色。(半圆型除外)

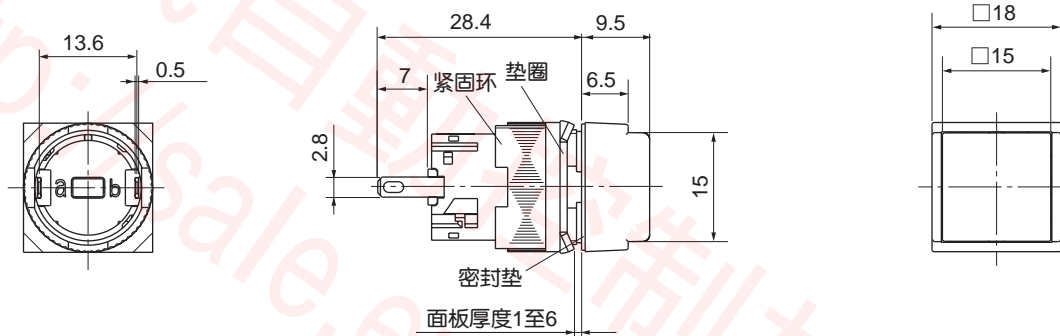
外形尺寸图请参见P25。
重量请参见P56。

●外形尺寸图 [单位: mm]

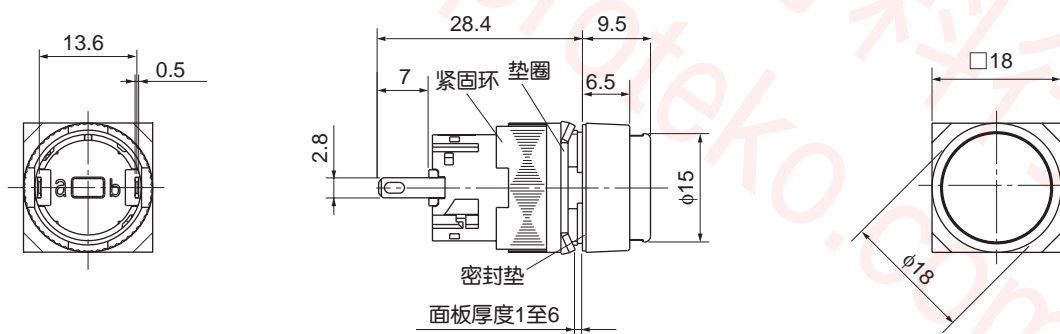
①长方形平头<DR16F0N型>



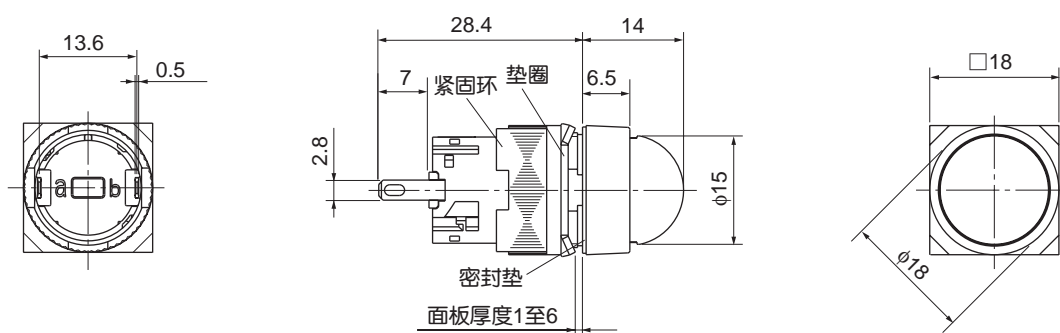
②方形平头<DR16F0M型>



③圆形凸头<DR16E0L型>



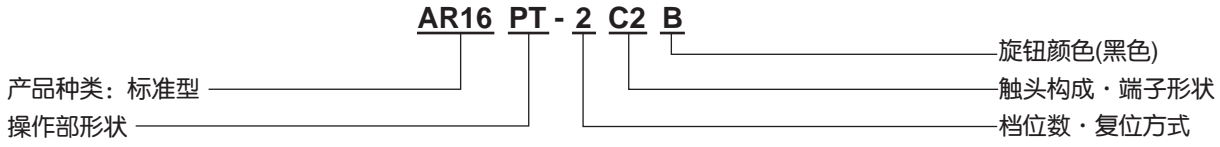
④半圆形<DR16D0L型>





■选择开关 (旋钮型)

●型号体系

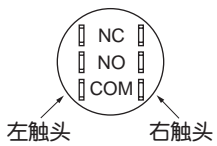


●型号

2位置

产品 · 外形 <标准型>	档位数	触头构成	型号		触头动作				
			1	2	触头块*1	档位位置*2			
			 手动 / 90°	 自动 / 90°		<table border="1"> <tr> <td></td> <td>1</td> <td>2</td> </tr> </table>		1	2
	1	2							
长方形边框旋钮型 AR16PT型 (照片No.KKD07-169) 方形边框旋钮型 AR16PS型 (照片No.KKD07-171) 圆形边框旋钮型 AR16PR型 (照片No.KKD07-173)	2位置	SPDT	AR16PT-2C1B	AR16PT-0C1B	左 COM	NC ●			
			AR16PS-2C1B	AR16PS-0C1B		NO ●			
			AR16PR-2C1B	AR16PR-0C1B					
		2PDT	AR16PT-2C2B	AR16PT-0C2B	左 COM	NC ●			
			AR16PS-2C2B	AR16PS-0C2B		NO ●			
			AR16PR-2C2B	AR16PR-0C2B					
					右 COM	NC ●			
						NO ●			




*1 触头的端子排列位置(从端子侧 [背面] 看)



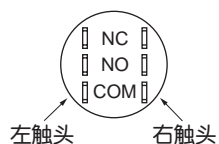
*2 ●表示触头为闭合(ON)状态。

外形尺寸图请参见P28。
重量请参见P56。

3位置

产品·外形 <标准型>	档位数	触头构成	型号		触头动作							
			1 2 3 手动 / 各45°	1 2 3 自动 / 各45°	触头块*1	档位位置*2						
长方形边框旋钮型 AR16PT型  (照片No.KKD07-170) 方形边框旋钮型 AR16PS型  (照片No.KKD07-172) 圆形边框旋钮型 AR16PR型  (照片No.KKD07-174)	3 位置	2PDT	AR16PT-3C2B	AR16PT-1C2B	左	COM	NC	●				
			AR16PS-3C2B	AR16PS-1C2B		NO		●				
			AR16PR-3C2B	AR16PR-1C2B	右	COM	NC		●			
						NO	●					
								触头块*1	档位位置*2	1	2	3
			AR16PT-6C2B	AR16PT-7C2B	左	COM	NC	●				
			AR16PS-6C2B	AR16PS-7C2B		NO		●				
			AR16PR-6C2B	AR16PR-7C2B	右	COM	NC		●			
						NO	●					

*1 触头的端子排列位置(从端子侧 [背面] 看)



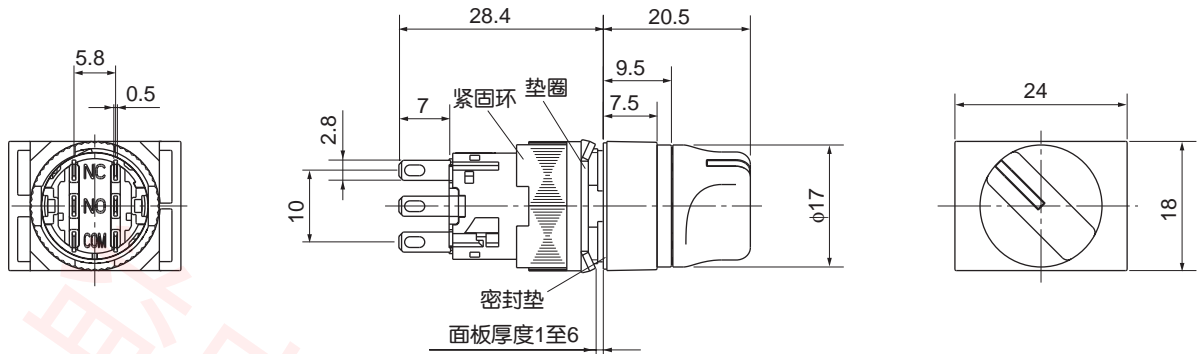
*2 ●, ■ 表示触头为闭合(ON)状态。

外形尺寸图请参见P28。
重量请参见P56。

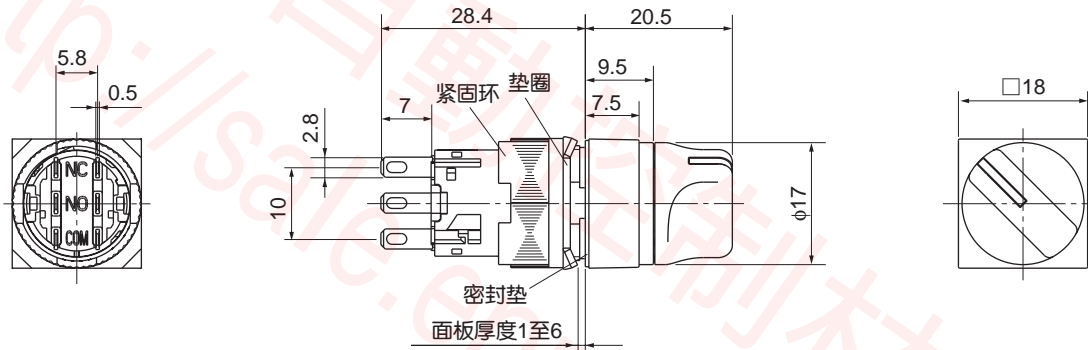


●外形尺寸图 [单位: mm]

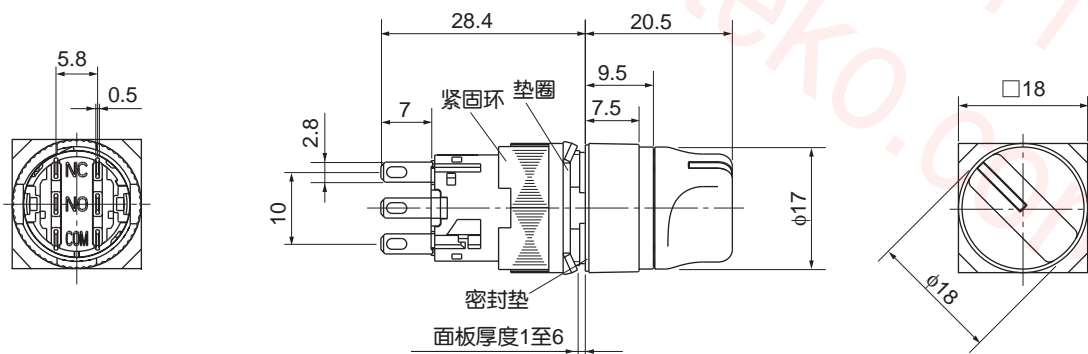
①长方形边框旋钮型<AR16PT型>



②方形边框旋钮型<AR16PS型>

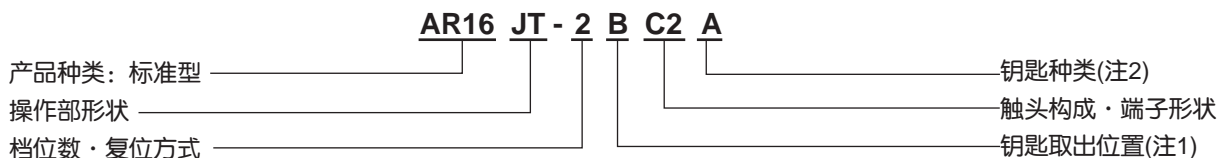


③圆形边框旋钮型<AR16PR型>



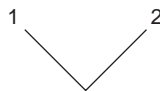
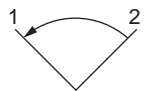



■选择开关 (钥匙型)

●型号体系

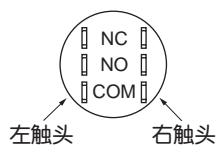


●型号

2位置

产品·外形 <标准型>	档位数	触头构成	型号		触头动作							
			1	2	触头块*1	档位位置*2						
			 手动 / 90°	 自动 / 90°		<table border="1" style="width: 100%; text-align: center;"> <tr> <td></td> <td>1</td> <td>2</td> </tr> </table>		1	2			
	1	2										
长方形边框钥匙型 AR16JT型  (照片No.KKD07-175)	2位置	SPDT	AR16JT-2■C1A AR16JS-2■C1A AR16JR-2■C1A	AR16JT-0AC1A AR16JS-0AC1A AR16JR-0AC1A	左	<table border="1" style="width: 100%; text-align: center;"> <tr> <td>COM</td> <td>NC</td> <td>●</td> </tr> <tr> <td></td> <td>NO</td> <td>●</td> </tr> </table>	COM	NC	●		NO	●
COM		NC	●									
		NO	●									
方形边框钥匙型 AR16JS型  (照片No.KKD07-177)	2PDT	AR16JT-2■C2A AR16JS-2■C2A	AR16JT-0AC2A AR16JS-0AC2A	左	<table border="1" style="width: 100%; text-align: center;"> <tr> <td>COM</td> <td>NC</td> <td>●</td> </tr> <tr> <td></td> <td>NO</td> <td>●</td> </tr> </table>	COM	NC	●		NO	●	
COM	NC	●										
	NO	●										
圆形边框钥匙型 AR16JR型  (照片No.KKD07-179)		AR16JR-2■C2A	AR16JR-0AC2A	右	<table border="1" style="width: 100%; text-align: center;"> <tr> <td>COM</td> <td>NC</td> <td>●</td> </tr> <tr> <td></td> <td>NO</td> <td>●</td> </tr> </table>	COM	NC	●		NO	●	
COM	NC	●										
	NO	●										

*1 触头的端子排列位置(从端子侧 [背面] 看)



*2 ●表示触头为闭合(ON)状态。

(注1)■内: 指定钥匙取出位置

钥匙取出位置	适用的复位方式		代码
	2	0	
左 ⊙	○	○	A
左·右 ⊗	○	-	B
右 ⊙	○	-	D

外形尺寸图请参见P31。
重量请参见P56。

(注2) 钥匙种类




还备有上表(A)以外的钥匙。

种类(代码)	A	B	C	D	E	F
--------	---	---	---	---	---	---

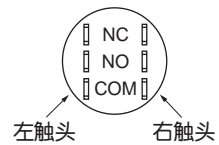
A为标准型。



3位置

产品·外形 <标准型>	档位 数	触头 构成	型号		触头动作				
			1 2 3 手动 / 各45°	1 2 3 自动 / 各45°	触头块*1	档位 位置*2			
长方形边框钥匙型 AR16JT型  (照片No.KKD07-176) 方形边框钥匙型 AR16JS型  (照片No.KKD07-178) 圆形边框钥匙型 AR16JR型  (照片No.KKD07-180)	3 位置	2PDT	AR16JT-3■C2A	AR16JT-1EC2A	左 COM	NC	●		
			AR16JS-3■C2A	AR16JS-1EC2A		NO	●		
			AR16JR-3■C2A	AR16JR-1EC2A	右 COM	NC	●		
						NO	●		

*1 触头的端子排列位置(从端子侧 [背面] 看)



*2 ●, ●表示触头为闭合(ON)状态。

(注1)■内: 指定钥匙取出位置

钥匙取出位置	适用的复位方式				代码
	3	6	7	1	
左 ⊙	○	-	○	-	A
左·右 ⊗	○	-	-	-	B
左·中·右 ⊗	○	-	-	-	C
右 ⊙	○	○	-	-	D
中 ⊙	○	○	○	○	E
中·右 ⊗	○	○	-	-	F
左·中 ⊙	○	-	○	-	G

(注2)钥匙种类

还备有上表(A)以外的钥匙。

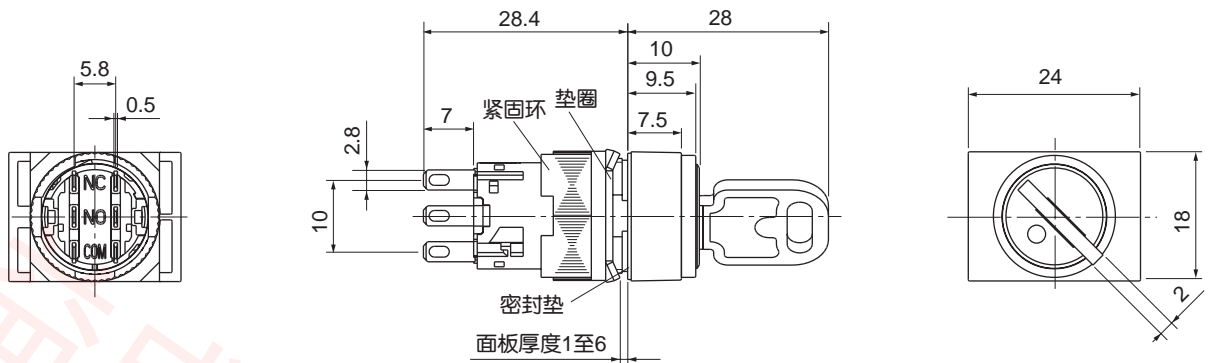
种类(代码)	A	B	C	D	E	F
--------	---	---	---	---	---	---

A为标准型。

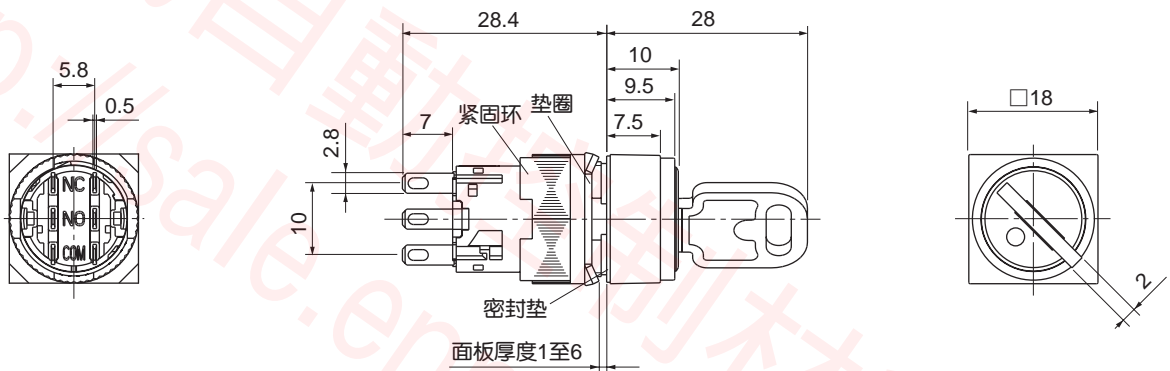
外形尺寸图请参见P31。
重量请参见P56。

●外形尺寸图 [单位: mm]

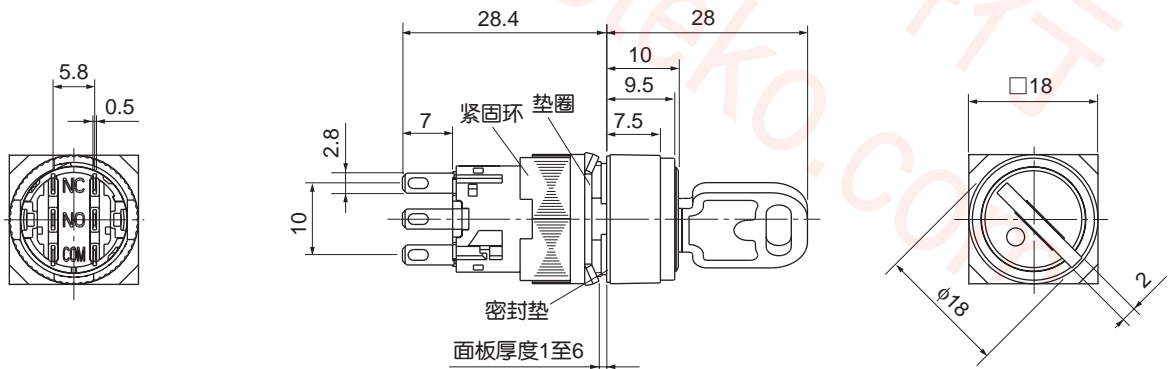
长方形边框钥匙型<AR16JT型>



方形边框钥匙型<AR16JS型>



圆形边框钥匙型<AR16JR型>








2. 薄型 <AF16·DF16 系列>

■带灯按钮开关 (LED 灯)

●型号体系



●型号

产品	外形 <薄型>	灯电压	触头 构成	瞬时型	交替型
				型号	型号
长方形 平头	 (照片No.KKD07-181)	AC/DC6V	SPDT	AF16F0N-C1A3□	AF16F5N-C1A3□
			2PDT	AF16F0N-C2A3□	AF16F5N-C2A3□
		AC/DC12V	SPDT	AF16F0N-C1B3□	AF16F5N-C1B3□
			2PDT	AF16F0N-C2B3□	AF16F5N-C2B3□
		AC/DC24V	SPDT	AF16F0N-C1E3□	AF16F5N-C1E3□
			2PDT	AF16F0N-C2E3□	AF16F5N-C2E3□
方形 平头	 (照片No.KKD07-182)	AC/DC6V	SPDT	AF16F0M-C1A3□	AF16F5M-C1A3□
			2PDT	AF16F0M-C2A3□	AF16F5M-C2A3□
		AC/DC12V	SPDT	AF16F0M-C1B3□	AF16F5M-C1B3□
			2PDT	AF16F0M-C2B3□	AF16F5M-C2B3□
		AC/DC24V	SPDT	AF16F0M-C1E3□	AF16F5M-C1E3□
			2PDT	AF16F0M-C2E3□	AF16F5M-C2E3□
圆形 平头	 (照片No.KKD07-183)	AC/DC6V	SPDT	AF16F0L-C1A3□	AF16F5L-C1A3□
			2PDT	AF16F0L-C2A3□	AF16F5L-C2A3□
		AC/DC12V	SPDT	AF16F0L-C1B3□	AF16F5L-C1B3□
			2PDT	AF16F0L-C2B3□	AF16F5L-C2B3□
		AC/DC24V	SPDT	AF16F0L-C1E3□	AF16F5L-C1E3□
			2PDT	AF16F0L-C2E3□	AF16F5L-C2E3□

(注)薄型产品的面板开孔尺寸随操作部形状不同而有所差异。详情请参见P44。

●按钮颜色

用按钮颜色代码代替□标记

颜色	绿色	红色	乳白色*1	黄色	橙色	蓝色
代码	G	R	W	Y	A	S

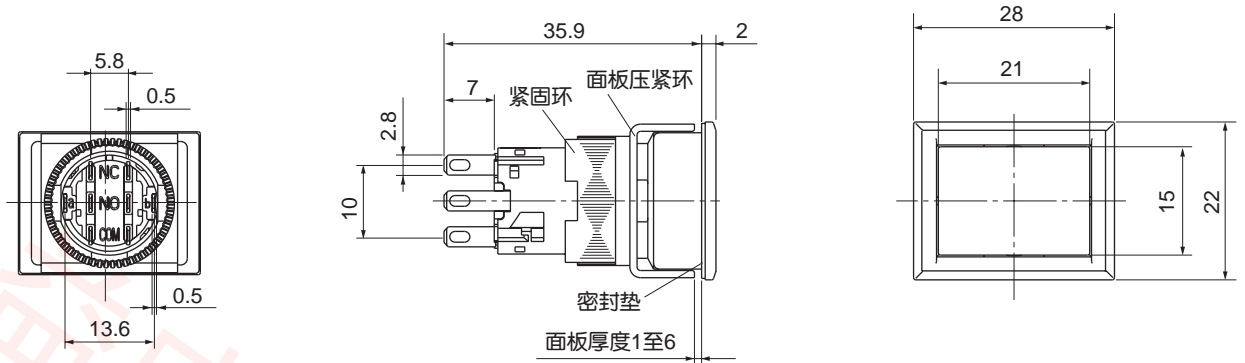
*1 透明按钮(彩色板)与乳白色标记板配套使用, 成为乳白色。

外形尺寸图请参见P33。

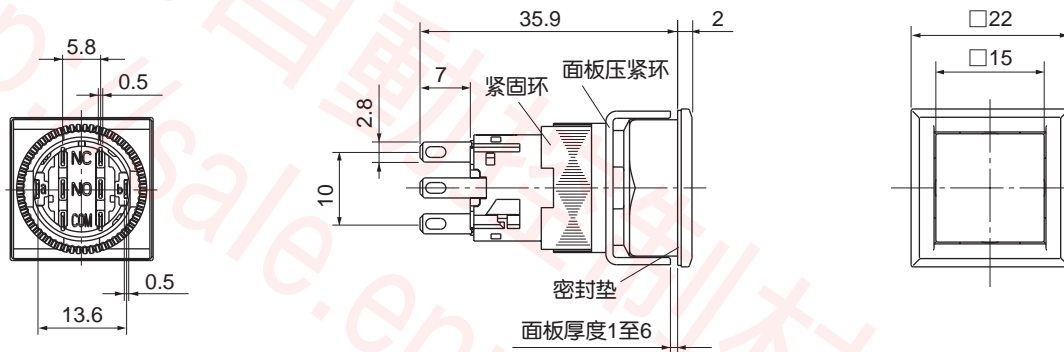
重量请参见P56。

●外形尺寸图 [单位: mm]

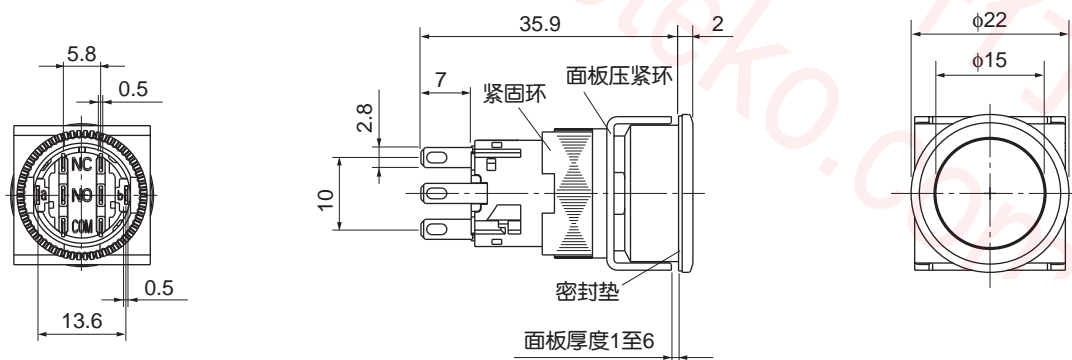
长方形平头<AF16F0N, F5N型>



方形平头<AF16F0M, F5M型>



圆形平头<AF16F0L, F5L型>

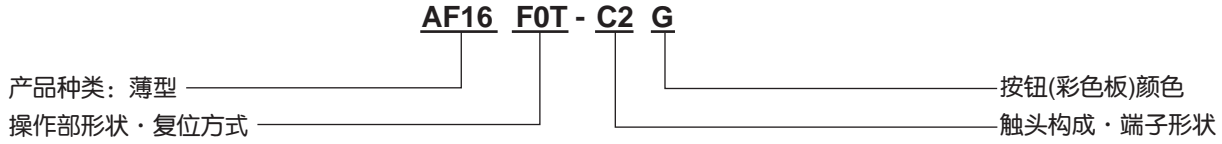







型号 · 外形尺寸图

■ 按钮开关

● 型号体系



● 型号

产品	外形 <薄型>	触头 构成	瞬动型	交替型
			型号	型号
长方形平头	AF16F0T, F5T型  (照片No.KKD07-184)	SPDT	AF16F0T-C1 □	AF16F5T-C1 □
		2PDT	AF16F0T-C2 □	AF16F5T-C2 □
方形平头	AF16F0S, F5S型  (照片No.KKD07-279)	SPDT	AF16F0S-C1 □	AF16F5S-C1 □
		2PDT	AF16F0S-C2 □	AF16F5S-C2 □
圆形平头	AF16F0R, F5R型  (照片No.KKD07-186)	SPDT	AF16F0R-C1 □	AF16F5R-C1 □
		2PDT	AF16F0R-C2 □	AF16F5R-C2 □

(注)薄型产品的面板开孔尺寸随操作部形状不同而有所差异。详情请参见P44。

● 按钮颜色

用按钮颜色代码代替□标记

颜色	绿色	红色	黑色*1	乳白色*2	黄色	橙色	蓝色
代码	G	R	B	W	Y	A	S

*1 透明按钮(彩色板)与黑色标记板配套使用, 成为黑色。

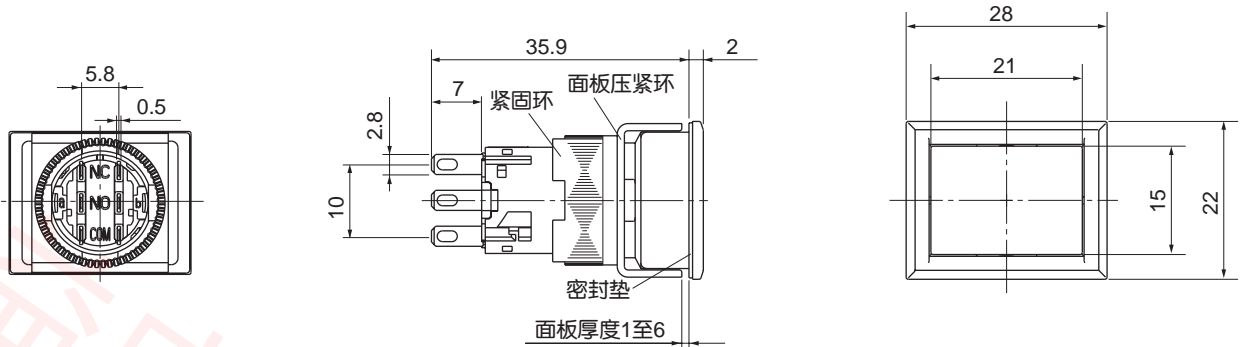
*2 透明按钮(彩色板)与乳白色标记板配套使用, 成为乳白色。

外形尺寸图请参见P35。

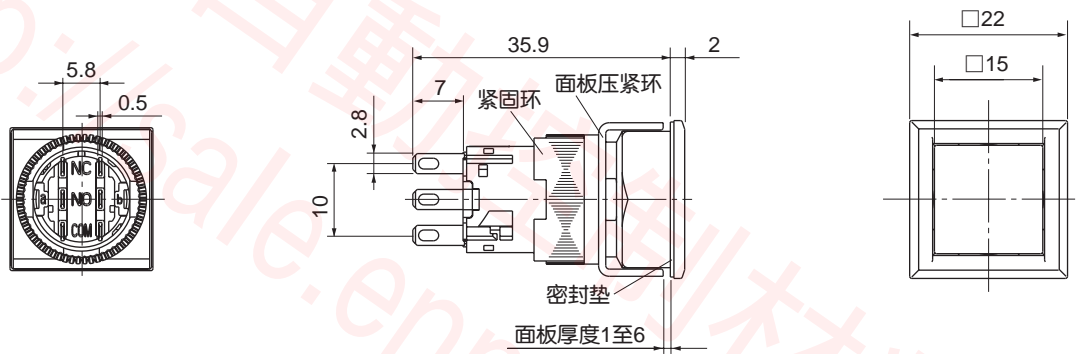
重量请参见P56。

●外形尺寸图 [单位: mm]

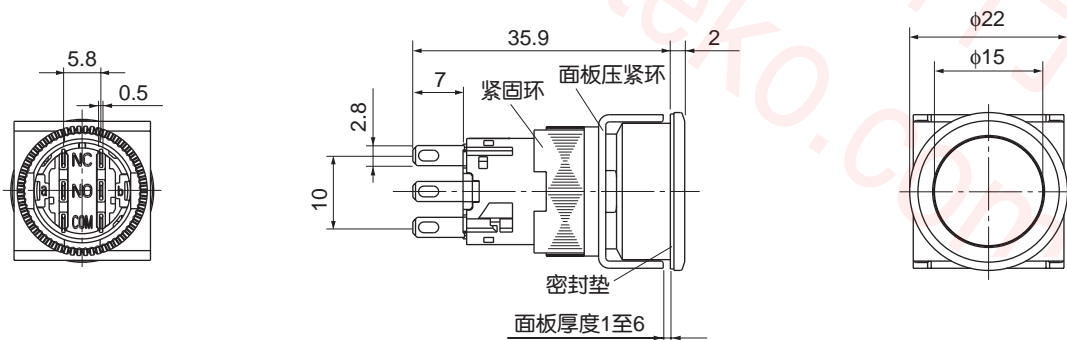
长方形平头<AF16F0T, F5T型>



方形平头<AF16F0S, F5S型>



圆形平头<AF16F0R, F5R型>








■ 指示灯 (LED 灯)

● 型号体系



● 型号

产品	外形 <薄型>	灯电压	型号
长方形平头	DF16F0N型  (照片No.KKD07-187)	6V AC/DC	DF16F0N-A3 □
		12V AC/DC	DF16F0N-B3 □
		24V AC/DC	DF16F0N-E3 □
方形平头	DF16F0M型  (照片No.KKD07-188)	6V AC/DC	DF16F0M-A3 □
		12V AC/DC	DF16F0M-B3 □
		24V AC/DC	DF16F0M-E3 □
圆形平头	DF16F0L型  (照片No.KKD07-189)	6V AC/DC	DF16F0L-A3 □
		12V AC/DC	DF16F0L-B3 □
		24V AC/DC	DF16F0L-E3 □

(注)薄型产品的面板开孔尺寸随操作部形状不同而有所差异。详情请参见P44。

● 按钮颜色

用按钮颜色代码代替□标记

颜色	绿色	红色	乳白色*1	黄色	橙色	蓝色
代码	G	R	W	Y	A	S

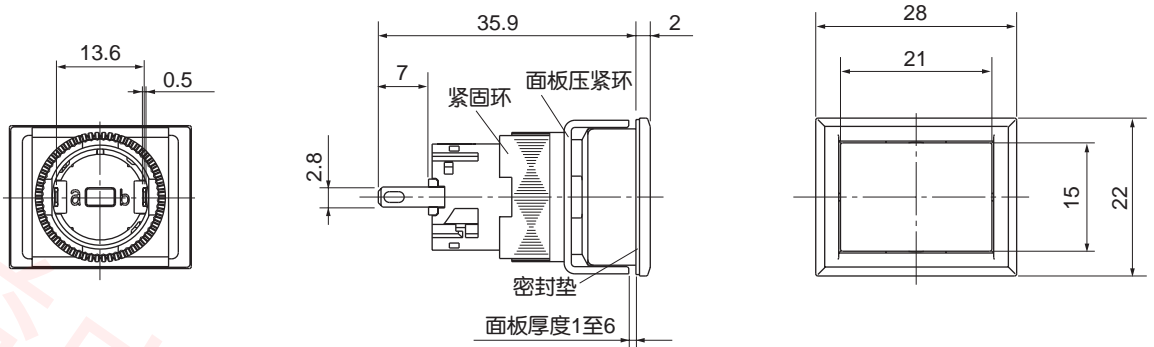
*1 透明灯罩(彩色板)与乳白色标记板配套使用, 成为乳白色。

外形尺寸图请参见P37。

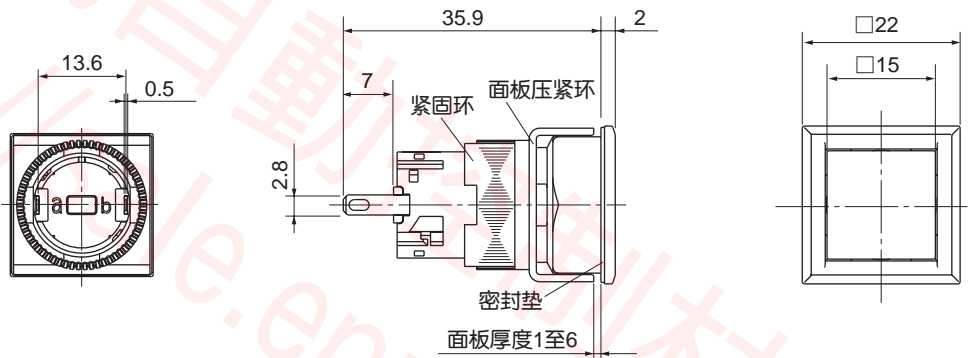
重量请参见P56。

●外形尺寸图 [单位: mm]

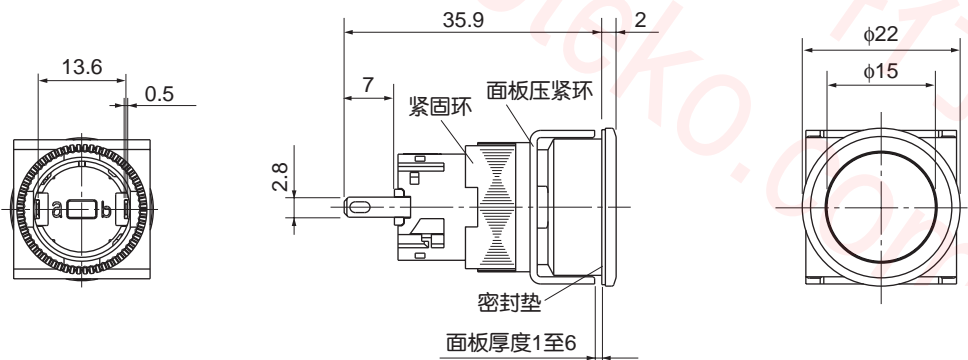
长方形平头<DF16F0N型>



方形平头<DF16F0M型>



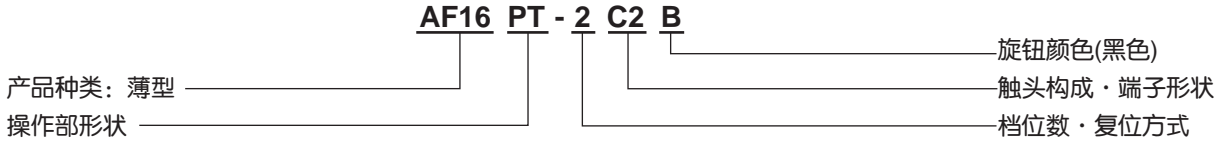
圆形平头<DF16F0L型>








■ 选择开关 (旋钮型)

● 型号体系

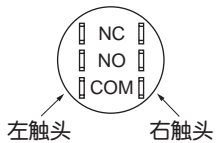


● 型号

2位置

产品 · 外形 <薄型>	档位数	触头构成	型号		触头动作	
			1 手动 / 90°	2 自动 / 90°	触头块*1	档位位置*2
						1 2
长方形边框旋钮型 AF16PT型  (照片No.KKD07-190) 方形边框旋钮型 AF16PS型  (照片No.KKD07-192) 圆形边框旋钮型 AF16PR型  (照片No.KKD07-194)	2位置	SPDT	AF16PT-2C1B	AF16PT-0C1B	左 COM	NC ●
			AF16PS-2C1B	AF16PS-0C1B		NO ●
			AF16PR-2C1B	AF16PR-0C1B		
	2PDT	AF16PT-2C2B	AF16PT-0C2B	左 COM	NC ●	
		AF16PS-2C2B	AF16PS-0C2B		NO ●	
		AF16PR-2C2B	AF16PR-0C2B			
					右 COM	NC ●
						NO ●

*1 触头的端子排列位置(从端子侧 [背面] 看)

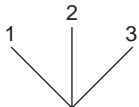
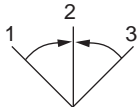






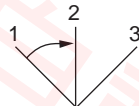
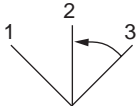









*2 ●表示触头为闭合(ON)状态。

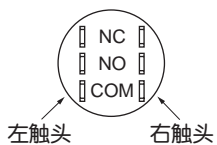
(注)薄型产品的面板开孔尺寸随操作部形状不同而有所差。详情请参见P44。

外形尺寸图请参见P40。
重量请参见P56。

3位置

产品·外形 <薄型>	档位数	触头构成	型号		触头动作		
			 手动 / 各45°	 自动 / 各45°	触头块*1	档位位置*2	
			1	2	1	2	3
长方形边框旋钮型 AF16PT型  (照片No.KKD07-191)	3位置	2PDT	AF16PT-3C2B AF16PS-3C2B AF16PR-3C2B	AF16PT-1C2B AF16PS-1C2B AF16PR-1C2B	左 COM <ul style="list-style-type: none"> NC  NO  		
					右 COM <ul style="list-style-type: none"> NC  NO  		
方形边框旋钮型 AF16PS型  (照片No.KKD07-193)	3位置	2PDT	 混合 / 各45°	 混合 / 各45°	触头块*1	档位位置*2	
					左 COM <ul style="list-style-type: none"> NC  NO  		
圆形边框旋钮型 AF16PR型  (照片No.KKD07-195)	3位置	2PDT	AF16PT-6C2B AF16PS-6C2B AF16PR-6C2B	AF16PT-7C2B AF16PS-7C2B AF16PR-7C2B	左 COM <ul style="list-style-type: none"> NC  NO  		
					右 COM <ul style="list-style-type: none"> NC  NO  		

*1 触头的端子排列位置(从端子侧 [背面] 看)



*2 ●,  表示触头为闭合(ON)状态。

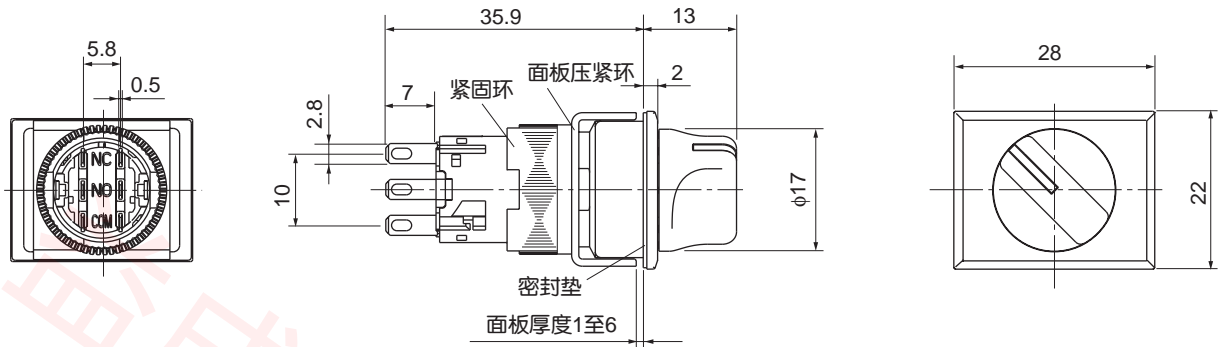
(注)薄型产品的面板开孔尺寸随操作部形状不同而有所差异。详情请参见P44。

外形尺寸图请参见P40。
重量请参见P56。

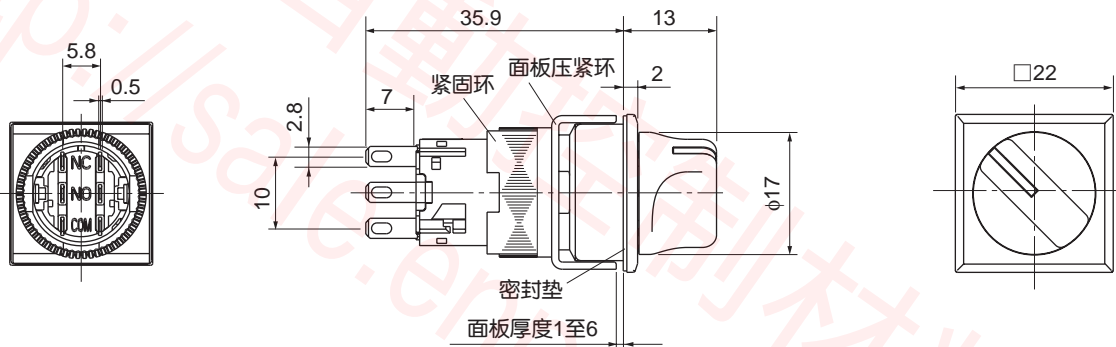


●外形尺寸图 [单位: mm]

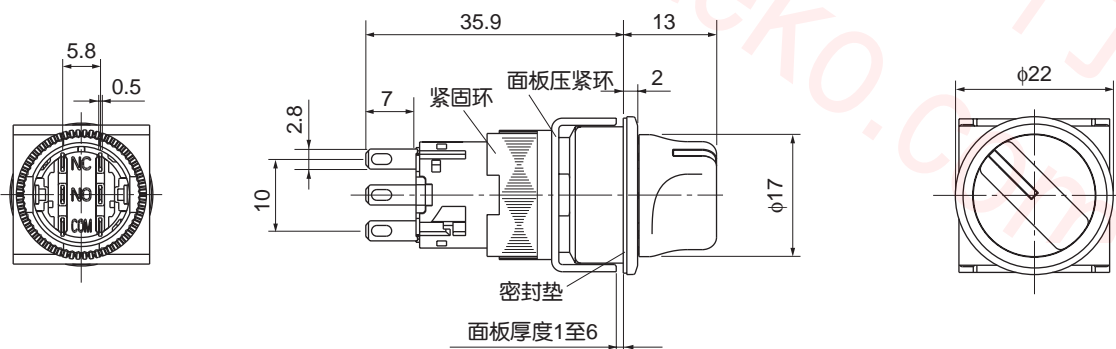
长方形边框旋钮型<AF16PT型>



方形边框旋钮型<AF16PS型>

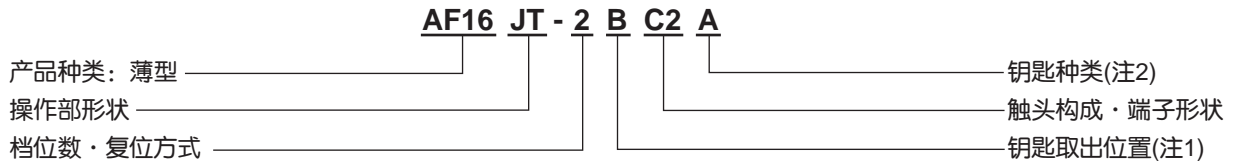


圆形边框旋钮型<AF16PR型>



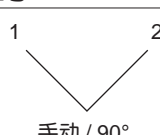
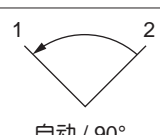



■选择开关 (钥匙型)

●型号体系

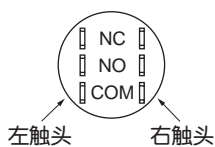


●型号

2位置

产品·外形 <薄型>	档位数	触头构成	型号		触头动作				
			1	2	触头块*1	档位位置*2			
			 手动 / 90°	 自动 / 90°		<table border="1"> <tr> <td></td> <td>1</td> <td>2</td> </tr> </table>		1	2
	1	2							
长方形边框钥匙型 AF16JT型  (照片No.KKD07-196)	2位置	SPDT	AF16JT-2■C1A	AF16JT-0AC1A	左	COM	NC ●		
			AF16JS-2■C1A	AF16JS-0AC1A			NO ●		
			AF16JR-2■C1A	AF16JR-0AC1A					
方形边框钥匙型 AF16JS型  (照片No.KKD07-198)	2PDT		AF16JT-2■C2A	AF16JT-0AC2A	左	COM	NC ●		
			AF16JS-2■C2A	AF16JS-0AC2A			NO ●		
			AF16JR-2■C2A	AF16JR-0AC2A					
圆形边框钥匙型 AF16JR型  (照片No.KKD07-200)					右	COM	NC ●		
							NO ●		

*1 触头的端子排列位置(从端子侧 [背面] 看)



*2 ●表示触头为闭合(ON)状态。

(注1)■内: 指定钥匙取出位置

钥匙取出位置	适用的复位方式		代码
	2	0	
左 ⊙	○	○	A
左·右 ⊗	○	-	B
右 ⊙	○	-	D

(注2)钥匙的种类

还备有上表(A)以外的钥匙。

种类(代码)	A	B	C	D	E	F
--------	---	---	---	---	---	---

A为标准型。

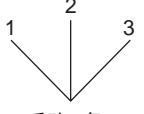
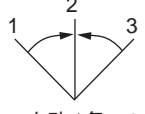





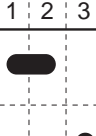
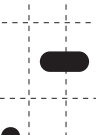


(注3)薄型产品的面板开孔尺寸随操作部形状不同而有所差异。详情请参见P44。

外形尺寸图请参见P43。
重量请参见P56。

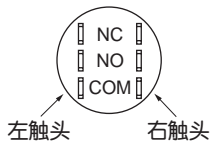


φ16 按钮开关 触头一体型

型号 · 外形尺寸图

产品·外形 <薄型>	档位 数	触头 构成	型号		触头动作			
			 手动 / 各45°	 自动 / 各45°	触头块*1	档位 位置*2		
							1 2 3	
长方形边框钥匙型 AF16JT型  (照片No.KKD07-197)	3 位置	2PDT	AF16JT-3■C2A AF16JS-3■C2A AF16JR-3■C2A	AF16JT-1EC2A AF16JS-1EC2A AF16JR-1EC2A	左 COM <ul style="list-style-type: none"> NC NO 			
			方形边框钥匙型 AF16JS型  (照片No.KKD07-199)	混合 / 各45°	混合 / 各45°	右 COM <ul style="list-style-type: none"> NC NO 		
圆形边框钥匙型 AF16JR型  (照片No.KKD07-201)			混合 / 各45°	混合 / 各45°	左 COM <ul style="list-style-type: none"> NC NO 			
					AF16JT-6■C2A AF16JS-6■C2A AF16JR-6■C2A	AF16JT-7■C2A AF16JS-7■C2A AF16JR-7■C2A	右 COM <ul style="list-style-type: none"> NC NO 	
								
								

*1 触头的端子排列位置(从端子侧 [背面] 看)



*2 ●, ■ 表示触头为闭合(ON)状态。

(注1)■内: 指定钥匙取出位置

钥匙取出位置	适用的复位方式				代码
	3	6	7	1	
左 ⊖	○	-	○	-	A
左·右 ⊗	○	-	-	-	B
左·中·右 ⊕	○	-	-	-	C
右 ⊙	○	○	-	-	D
中 ⊕	○	○	○	○	E
中·右 ⊗	○	○	-	-	F
中·左 ⊖	○	-	○	-	G

(注2)钥匙的种类

还有上表(A)以外的钥匙。

种类(代码)	A	B	C	D	E	F
--------	---	---	---	---	---	---

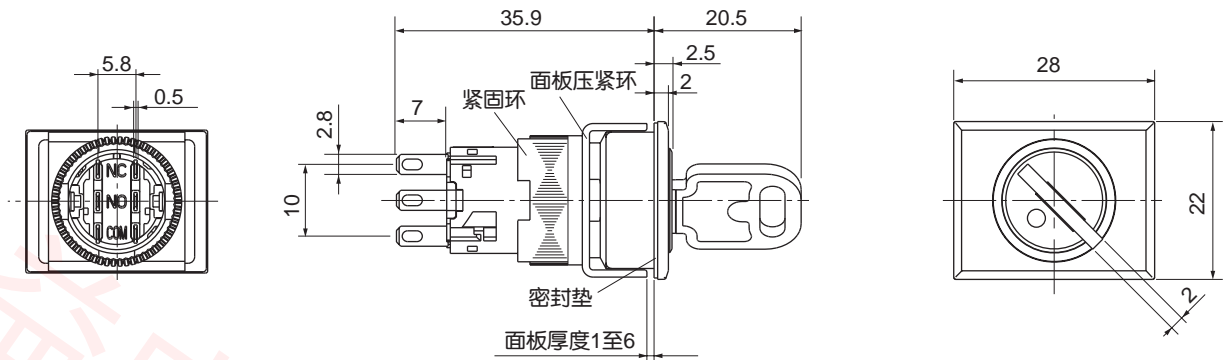
A为标准型。

(注3)薄型产品的面板开孔尺寸随操作部形状不同而有所差异。详情请参见P44。

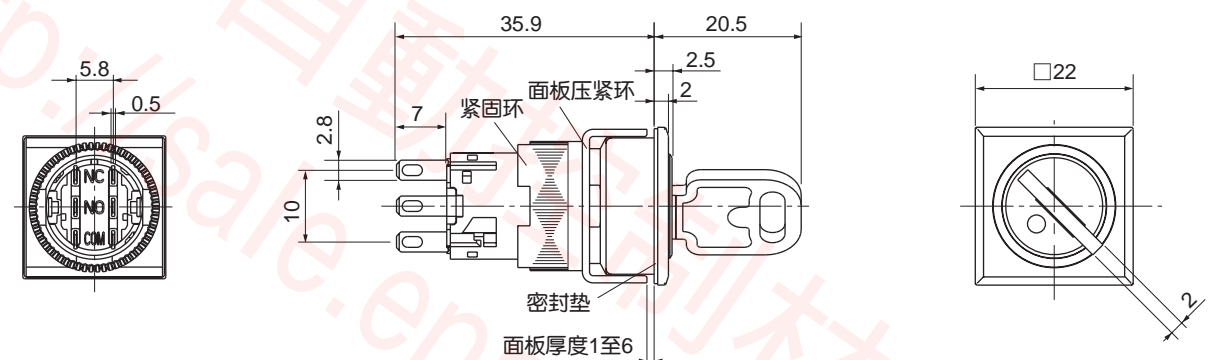
外形尺寸图请参见P43。
重量请参见P56。

●外形尺寸图 [单位: mm]

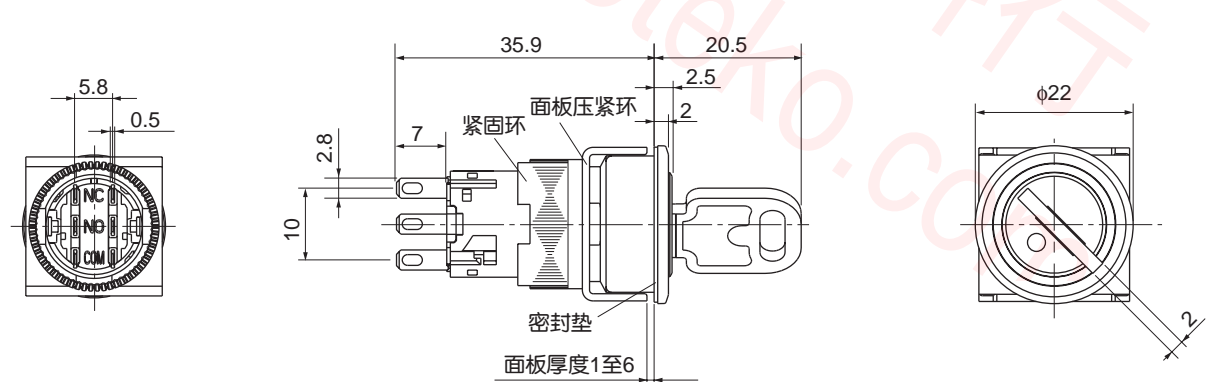
长方形边框钥匙型<AF16JT型>



方形边框钥匙型<AF16JS型>



圆形边框钥匙型<AF16JR型>





φ16 按钮开关 触头一体型 面板开孔尺寸及其安装

安全注意事项

请先仔细阅读使用说明书等资料后，再正确地进行安装、布线工程、操作以及维护检查。用后请将使用说明书等交给最终使用负责人。

●本资料中，将安全注意事项的等级分为“危险”及“注意”。

⚠危险：如使用不当，可能导致死亡或重伤。

⚠注意：如使用不当，可能导致中等程度的伤害、轻伤，或者发生物质损失。

即使是“**⚠注意**”中记载的事项，因实际情况也可能导致严重后果。

⚠危险

- 在通电状态下，请勿接触或接近带电部分。否则，可能有触电、烧伤的危险。
- 安装、拆卸、布线及检查作业时，请务必首先切断电源。否则可能导致触电以及因短路引起烧伤，及设备的误动作。

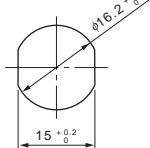
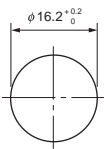
⚠注意

- 应使用与施加的电压、工作电流相符合的电线规格，并且按照使用说明书中记载的内容切实进行布线。布线错误将会引发火灾、事故及故障。
- 报废产品时，应作为工业废品处理。

■面板开孔尺寸〔mm〕

●标准型(通用)

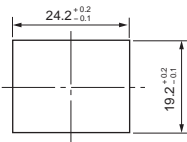
需要止转及保持位置固定时



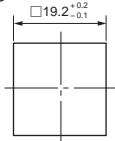
(注)
若要变更选择开关的操作角度位置，也需要变更面板开孔的角度位置。

●薄型(操作部和指示部的形状不同，面板开孔尺寸也不同。)

·长方形

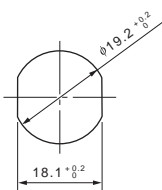
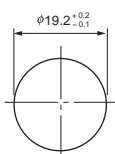


·方形



·圆形

需要止转及保持位置固定时

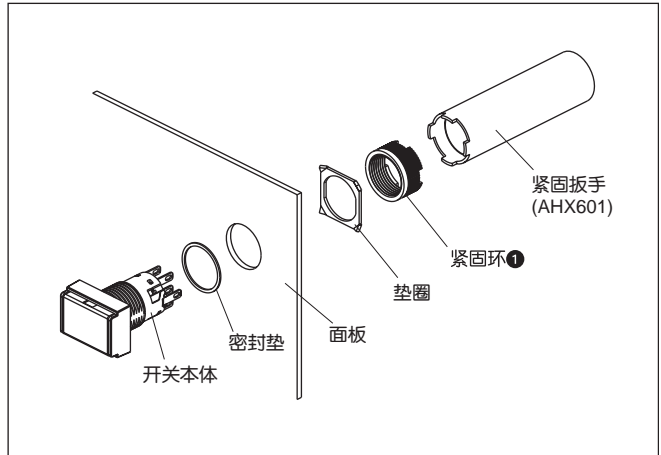


(注)
若要变更选择开关的操作角度位置，也需要变更面板开孔的角度位置。

■安装至面板上的步骤

●如下图所示，从面板正面将开关本体插入面板孔，并在面板背面装上垫圈，然后用紧固扳手(AHX601)将紧固环固定。

(注) 正确的紧固扭矩：0.6至1.0N·m。

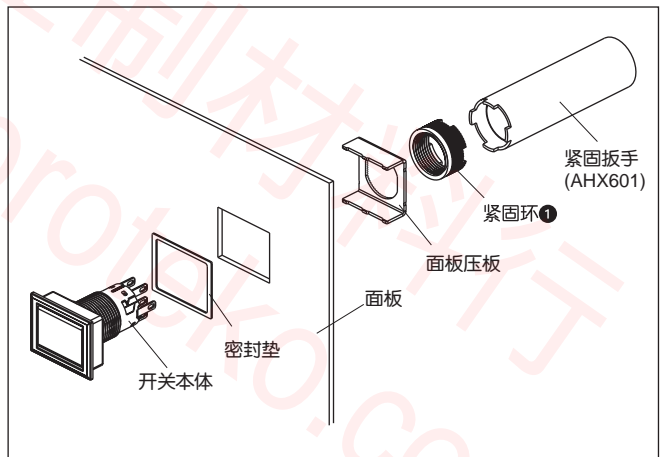


①请勿用钳子紧固，也不可过大的扭矩紧固，否则会导致紧固环损坏或故障。

●薄型

·如下图所示，从面板正面将开关本体插入面板孔，并在面板背面装上面板压板，然后用紧固扳手(AHX601)将紧固环固定。

(注) 正确的紧固扭矩：0.6至1.0N·m。



①请勿用钳子紧固，也不可过大的扭矩紧固，否则会导致紧固环损坏或故障。

■适用的面板厚度

适用的面板厚度如表1、表2所示。

表1 标准型(AR16、DR16系列)

安装状态	适用面板厚度〔mm〕	
不与附件并用	1~6	
与附件并用	保护罩	1~4
	防尘罩	1~4
	各种插座	1~3.2
	带电部分保护罩	1~3.2
	保护罩+各种插座	1~1.6
	保护罩+带电部分保护罩	1~1.6
	防尘罩+各种插座	不能使用
防尘罩+带电部分保护罩	不能使用	

表2 薄型(AF16、DF16系列)

安装状态		适用面板厚度 (mm)
不与附件并用		1 ~ 6
与附件并用	保护罩	1 ~ 6
	各种插座	1 ~ 3.2
	带电部分保护罩	1 ~ 3.2
	保护罩+各种插座	1 ~ 3.2
保护罩+带电部分保护罩		1 ~ 3.2

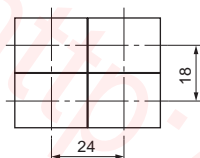
■ 密集安装

● 不与附件并用时密集安装的最小间距 (mm)

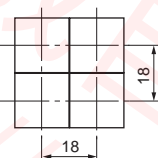
· 标准型 (AR16、DR16系列)

带灯按钮开关, 按钮开关, 指示灯, 选择开关

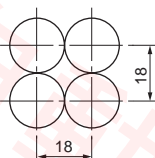
① 长方形



② 方形



③ 圆形, 半圆形

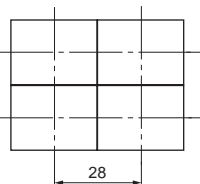


(注) 确定安装间距时, 须考虑便于操作、便于布线作业。

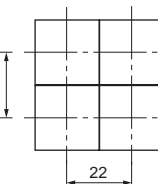
· 薄型 (AF16、DF16系列)

带灯按钮开关, 按钮开关, 指示灯, 选择开关

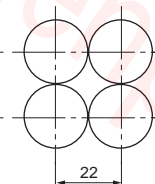
① 长方形



② 方形



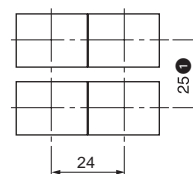
③ 圆形



(注) 确定安装间距时, 须考虑便于操作、便于布线作业。

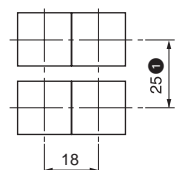
● 与附件并用时密集安装的最小间距 (mm)

- 保护罩 AHX669, AHX826 (标准型)



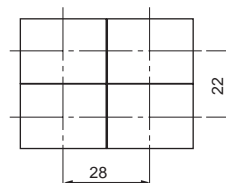
① 保护罩能打开至最大开度时: 43

- 保护罩 AHX671 (标准型)

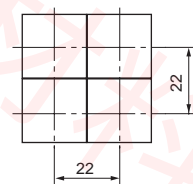


① 保护罩能打开至最大开度时: 43

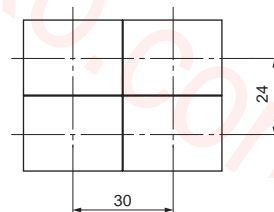
- 保护罩 AF6D826 (薄型)



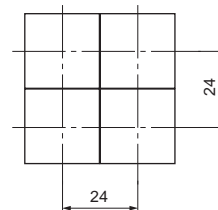
- 保护罩 AF6D827 (薄型)



- 防尘罩 AHX668 (标准型)



- 防尘罩 AHX822 (标准型)



- 各种插座的连接器用 (AR6S691)、印刷电路板用 (AR6S692) 密集安装时的最小间距和与附件并用时相同。

(注) 确定安装间距时, 须考虑便于操作、便于布线作业。



安全注意事项

请先仔细阅读使用说明书等资料后，再正确地进行安装、布线工程、操作以及维护检查。用后请将使用说明书等交给最终使用负责人。

●本资料中，将安全注意事项的等级分为“危险”及“注意”。

⚠危险：如使用不当，可能导致死亡或重伤。

⚠注意：如使用不当，可能导致中等程度的伤害、轻伤，或者发生物质损失。

即使是“**⚠注意**”中记载的事项，因实际情况也可能导致严重后果。

⚠危险

- 在通电状态下，请勿接触或接近带电部分。否则，可能有触电、烧伤的危险。
- 安装、拆卸、布线及检查作业时，请务必首先切断电源。否则可能导致触电以及因短路引起烧伤，及设备的误动作。

⚠注意

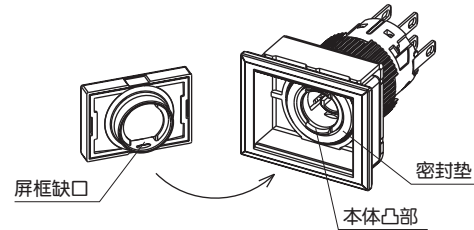
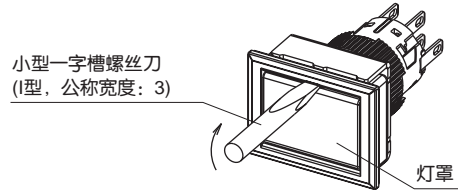
- 应使用与施加的电压、工作电流相符合的电线规格，并且按照使用说明书中记载的内容切实进行布线。布线错误将会引发火灾、事故及故障。
- 报废产品时，应作为工业废品处理。

·薄型(AF16、DF16系列)

用小型一字槽螺丝刀等轻轻一撬即可卸下。

当灯罩的一侧与屏框分开时，请将螺丝刀插入深一点，连同屏框一起卸下。注意，这时请不要撬到密封垫。

安装时，将本体的凸部和屏框的缺口对准轻轻压入即可。



■灯罩、铭牌标记板及屏框的安装与拆卸

●灯罩(屏框)的更换方法

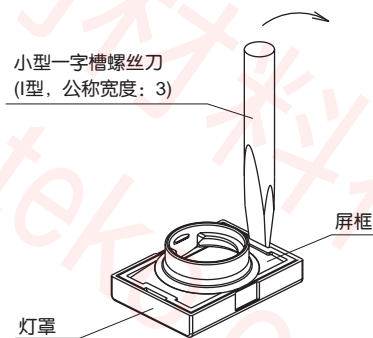
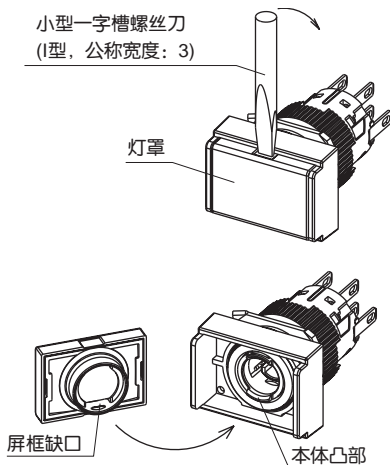
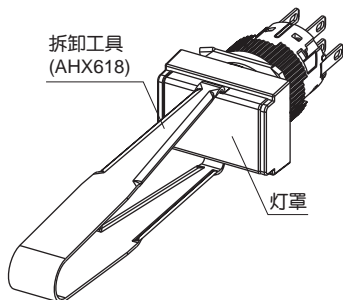
·标准型(AR16、DR16系列)

将专用拆卸工具(AHX618)对准灯罩的缺口拔出或者用小型一字槽螺丝刀等轻轻一撬即可卸下。

安装时，将本体的凸部和屏框的缺口对准轻轻压入即可。

●从屏框拆下灯罩

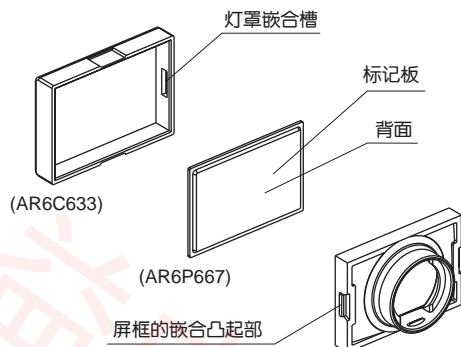
请用小型一字槽螺丝刀等的前端插入凹槽，沿箭头方向按压。



● 安装到屏框上

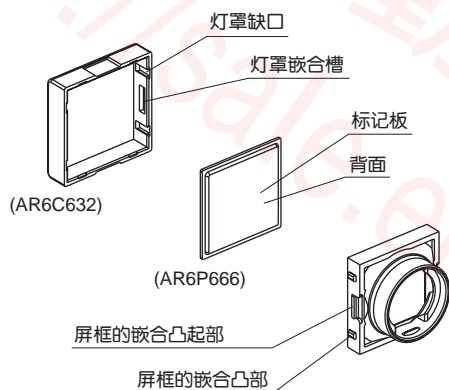
· 长方形

将标记板的背面对准屏框侧，将灯罩压入即可。压入时，手指等请勿触及屏框内的反射面。



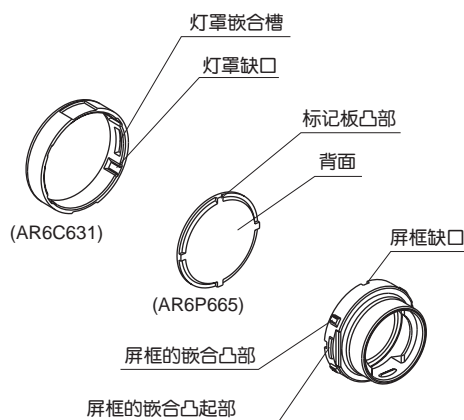
· 方形

先将标记板的背面对准屏框侧，然后再将屏框的凸部和灯罩缺口对准，压入即可。压入时，手指等请勿触及屏框内的反射面。



· 圆形

首先将标记板的凸部对准屏框缺口，然后再将屏框凸部和灯罩缺口对准，压入即可。压入时，手指等请勿触及屏框内的反射面。



● 带灯按钮开关，按钮开关的交替动作型开关处于锁定状态时，请勿拆卸灯罩(屏框)。否则，可能导致内部机构损坏。

■ 在标记板上刻字

● 刻字，应做在标记板的正面。

· 材料：丙稀树脂

· 刻字深度：0.5mm以下

· 涂料：请用以乙醇为主要成分的三聚氰氨类、苯二甲酸类、丙稀类等涂料。

● 标记板尺寸

形状	尺寸 [mm]
长方形	
方形	
圆形	

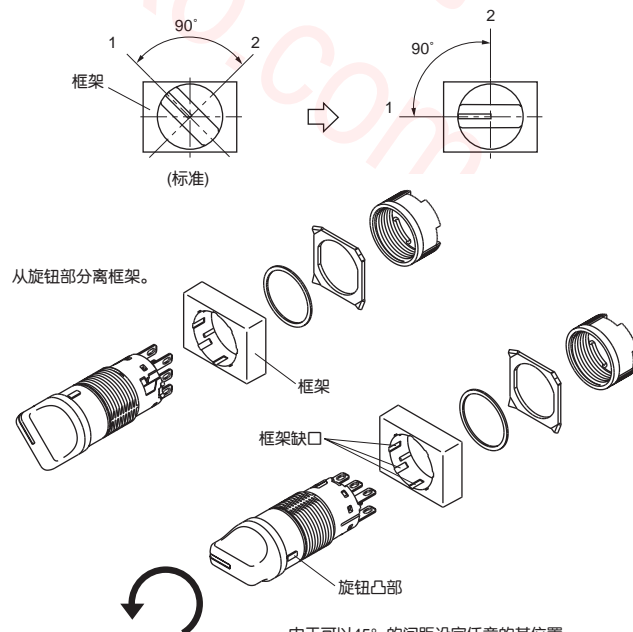
(注1) 使用标记膜时，取小于上表的外形尺寸，厚度0.1mm以下。(未内置标记膜。请用户自备。)

(注2) 除标记板外，其它零件请勿刻字。

■ 选择开关选择角度位置的变更

● 由于框架与旋钮(钥匙)部为分离式结构，因此可以45°角的间距任意变换操作角度的位置(AR16系列，仅限矩形和方形)。

下图所示为旋钮型产品的示例。钥匙型也相同。

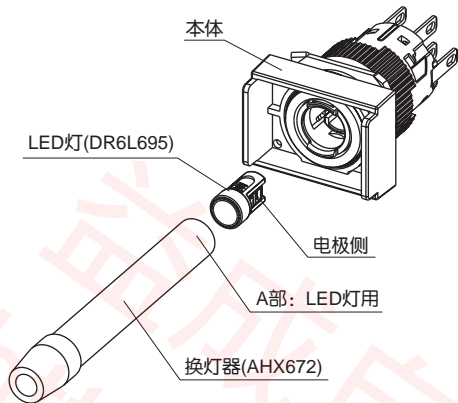


由于可以45°的间距设定任意的其位置，因此，将旋钮部设置到任意位置，对准旋钮的凹槽压入即可。



■灯泡的更换

- 将换灯器(AHX672)套在LED灯上，往外拔出灯泡。
- 安装时，将LED灯的电极侧对准本体的灯泡端子侧，并用手或者换灯器(AHX672)的前端将其轻轻固定后插入即可。
- LED灯AC/DC通用，无极性。



●LED灯的使用注意事项

- 发光颜色为绿色、蓝色的产品对静电非常敏感，使用时须特别小心谨慎，并请采取周全的防静电措施和防冲击电流措施。推荐采用下述防静电措施。
- 在进行LED灯更换等作业时，应使用腕套或防静电手套。

■布线

- 接线片端子的连接
接线片端子请使用110(2.8mm)系列的插槽。
- 焊接作业应注意下述几点。
 - 焊料的种类：应使用松香芯锡焊丝
 - 焊接作业请使用60W以下(350℃)的电烙铁，并在5秒钟内完成。并且，进行焊接作业时，应注意勿使端子承受张力。也勿使端子发生变形。
- 无铅焊料的熔点稍高，有时不易焊接。这时，请使用头部较大或者热量较大的电烙铁。
- 可连接的电线

单芯线	最大φ0.8	2根	} 焊接
绞合线	最大0.75mm ²	1根	
- 扁型端子
(2.8□-1.25-5)0.5 ~ 1.25mm²
(2.8□-0.5-5)0.2 ~ 0.5mm²
- 关于触头的使用
使用同一触头的NO、NC触头时，应避免与不同电位以及异种电源的连接。
- 使用相邻的端子时，为了防止短路等事故，应使用带电部保护罩(AR6Y261)或绝缘套管以确保绝缘。当焊接端子处连接较粗电线、焊料比较多时，更需注意。
- 端子排列图

机型	电路图(示例)	端子排列图 (从端子侧(背面)看)
带灯按钮开关 (2c触头)		“TOP” (▼)标记侧
按钮开关, 选择开关 (2c触头)		左触头 右触头
指示灯		“TOP” (▼)标记侧

(注)1c触头，仅有左触头。

■ LED灯

● LED的误点亮

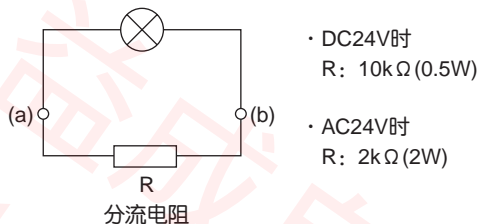
LED灯配备有防误点亮电路，与旧产品相比，抗误点亮性能较强，当并非完全可靠。

LED灯只需微弱的电流(约0.25mA)便可点亮，由于电涌吸收电路及无触头电路产生的漏电流，或电缆间的分布电容等均可能导致误点亮。

此时，需要采取安装与LED灯并联的电阻等措施。

· 解决误亮灯的措施

在LED灯端子间并联分流电阻R能防止误亮灯。但，电阻值应根据产品种类及使用条件而定。



● 额定工作电压的范围，6V的产品为±5%，12V、24V的产品为±10%。并且，当常在+5%或者+10%的条件下使用时，选择的外部电阻值应保证所流过的电流小于额定电流，并将其与LED灯串联连接。

● 外部电阻值的计算

(例)24V的LED(发光颜色: 红色)连接在48V的电路中时……

$$\begin{aligned} \text{外部电阻} [\Omega] &= \frac{\text{电路电压[V]} - \text{额定电压[V]}}{\text{额定电流[A]}} \\ &= \frac{48 - 24}{7.5 \times 10^{-3}} = 3200[\Omega] \end{aligned}$$

⇒ 因此，应使用3.3kΩ 1W的电阻。
(电阻器容量的选择应留有充分的裕量。)

● 关于电涌

高亮度LED灯使用了对静电很敏感的元件，电涌等产生的异常电压有时可能会导致不亮灯，敬请注意。

■ 选择开关

● 旋钮型

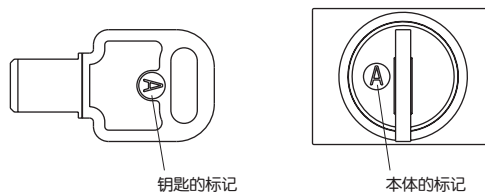
只要轻轻一转即可操作。操作时请勿用过大的力(1N·m以上)。

● 钥匙型

· 钥匙的种类

除标准A型外，还备有5种(B、C、D、E、F)。

钥匙的标记和本体的标记务必一致。



· 请将钥匙完全插入锁孔再转动操作。在转动钥匙的过程中，请勿拉拔钥匙。

· 请以0.1N·m以下的扭矩转动钥匙。

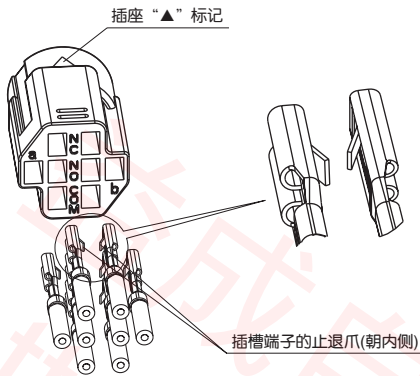
· 请勿强行插拔钥匙。

· 插入不同种类的钥匙或者钥匙的插入深度不足时，如果强行操作，可能会导致故障，因此，切勿进行此类操作。

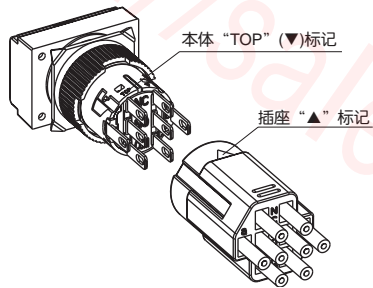


■连接器用插座

- 可连接的电线
绞合线 0.3 ~ 0.75mm² (AWG22 ~ AWG18)
- 插槽端子请另外准备。
· 株式会社NICHIFU制, 产品型号: CMC62895F
- 请确认插入位置后, 再将连接着电线的插槽端子插入插座(一旦插入就不能拆卸)。然后, 轻拉电线以确认插槽端子不会从插座脱掉。

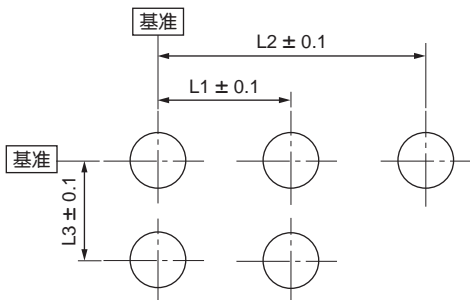


- 插装时, 请将插座的“▲”标记对准本体的“TOP”(▼)标记。



■印刷电路板用插座

- 安装间距 [mm]



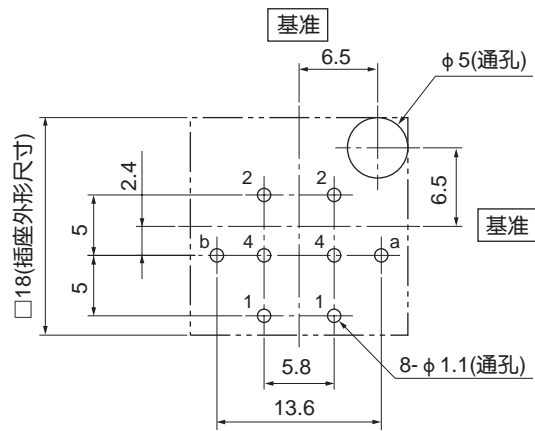
- 安装间距应统一从基准计算, 这样可以减小累积误差。
开关与印刷电路板用插座的偏差应在0.25mm以内。
- 为了使与插座组装后的操作部的位置稳定, 应按下图进行面板开孔。[mm]

- AR16, DR16(通用)
- AF16, DF16(圆型)

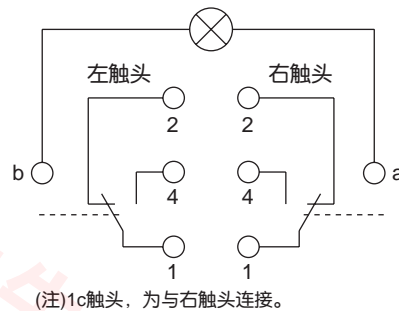


- 将开关安装至面板上时, 切勿使其弯曲。

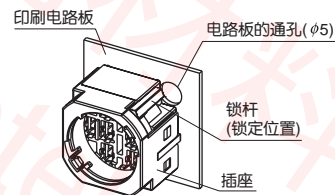
- 印刷电路板加工尺寸[mm], 从插座安装面看



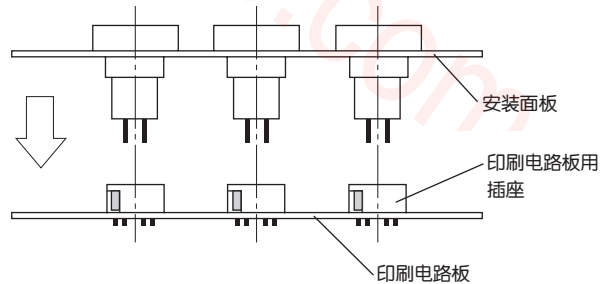
- 基准为插座(开关)的中心。
- 开关的端子排列(从插座安装面看)



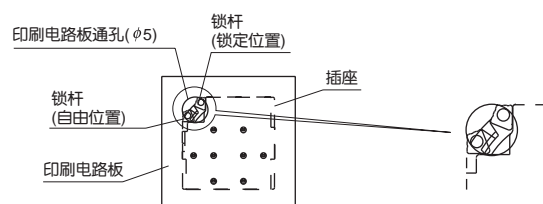
- 将插座插入印刷电路板, 使锁杆对准电路板的通孔(φ5)。从插座安装面看, 使锁杆位于锁定位置。



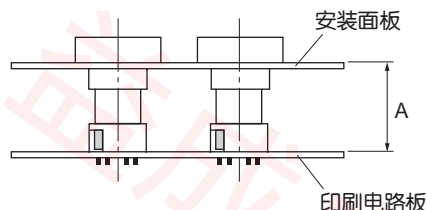
- 对安装好开关的面板与装在印刷电路板上的插座进行组装, 并焊接插座的端子。



- 与面板组装时, 应保证插座端子不会从电路板脱落, 然后, 在背面进行焊接。(电路板 and 插座之间不留间隙)
- 组装后, 从焊接面看, 确认手柄已位于锁定位置后再进行焊接。



- 进行焊接作业时应注意以下几点。
 - 焊料的种类：应使用松香芯焊锡丝。
 - 焊接作业应在350℃、5秒钟内完成。
 - 请勿清洗插座。
 - 焊接作业时应避免焊渣粘附在插座上。
- 无铅焊料的熔点稍高，有时不易焊接。这时，请使用头部较大或者热量较大的电烙铁。
- 面板和印刷电路板之间并用垫管时
面板和电路板之间的间隔应确保下图所示的尺寸。所使用安装面板的板厚不同，垫管的尺寸也不同，敬请注意。






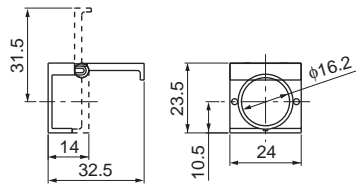
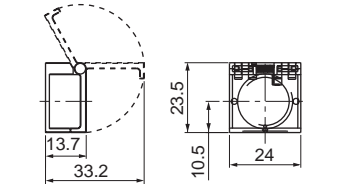
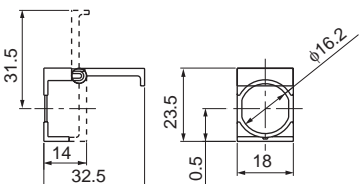


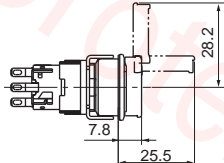
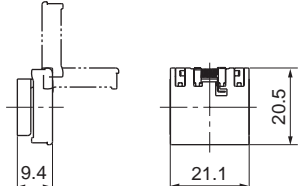
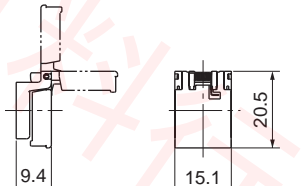
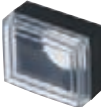
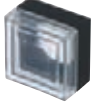
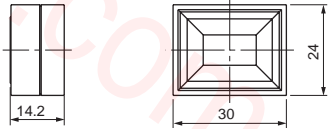
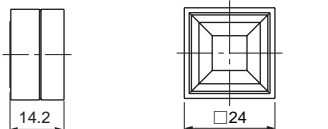


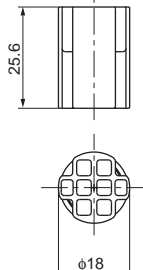
机型	A尺寸 (mm)
AR16 · DR16系列	30.2±0.2
AF16 · DF16系列	37.7±0.2


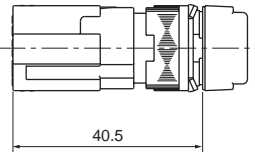
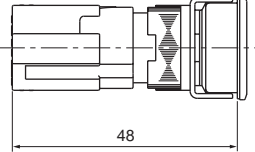
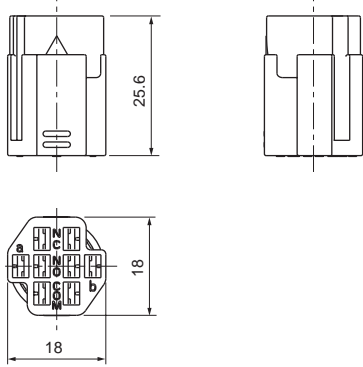

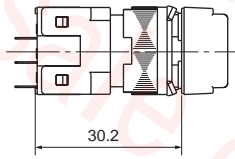
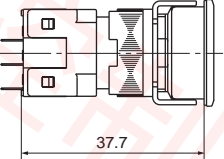
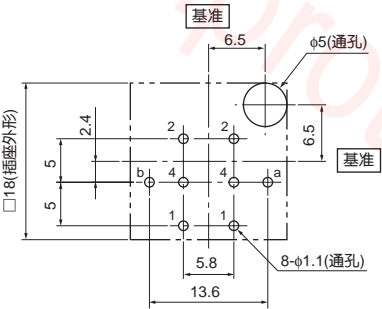
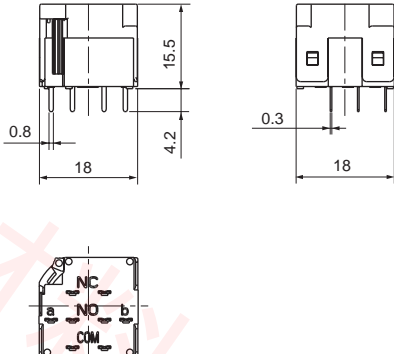
- 印刷电路板组件的安装和拆卸
 - 拆卸
从焊接面看，使插座的所有锁杆均倒向自由位置后，再拆卸电路板组件。
拆卸后，从焊接面看插座的锁杆会自动返回到锁定位置。
 - 安装
首先确认从焊接面看插座的锁杆位于锁定位置，然后，将与面板上的开关方向对准的端子和插座轻轻插入，对齐位置之后，按压安装插座处的电路板，使所有的插座全部插入，直到听到插座上的锁杆“咔嚓”的声响为止(确认从焊接面看插座的锁杆位于锁定位置)。
- 请在下述额定电压范围内使用印刷电路板用插座。
 - 额定绝缘电压：60V
 - 额定工作电压：24V
- 印刷电路板请使用玻璃纤维布基材，双面通孔的铜箔环氧树脂层压板(厚1.6mm)。
- 对于标准型(AR16、DR16系列)，其搭载机型有部分机型不能安装保护罩及事后加装，敬请注意。

■其他事项


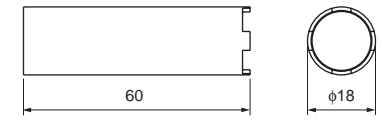

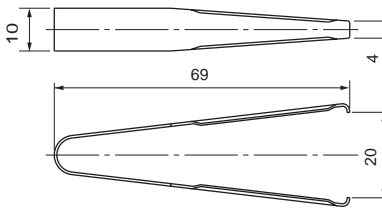

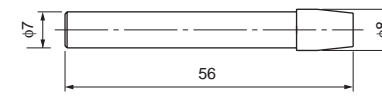




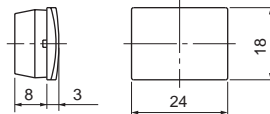
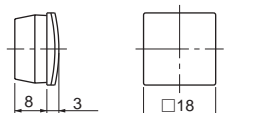

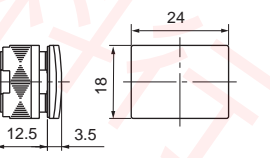







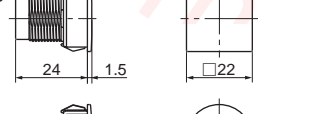
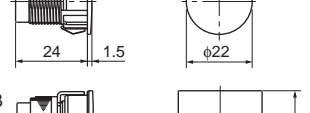
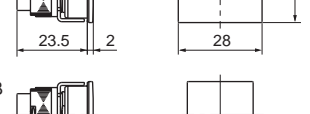
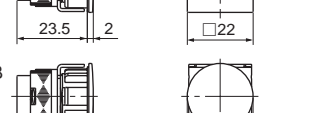

- 操作
请避免叩击操作或弹击操作，否则会损坏按钮。请务必用手操作。交替型产品，切勿拉拔按钮。
- 带灯型的密集安装
连续亮灯的用途，有时会因发热使周围温度上升超过额定值，敬请注意。安装面板为非金属板或在密闭的控制柜内使用时，必须进行通风换气。
- 使用场所
 - 请在规定的工作环境温度、环境湿度范围内贮存和使用。
 - 虽然对普通使用的切削液和冷却液进行了评估没有问题，但对于特殊的油类应避免接触。
 - 如果在按钮和框架的间隙堆积了灰尘和粉状切屑，可能会导致不能正常操作，敬请注意。在这种场所使用时，需要使用防尘罩等保护。
 - AR16、DR16、AF16、DF16系列均适合于室内使用。须避免阳光直射。
 - 请勿在受到臭氧、腐蚀性气体影响的场所使用。


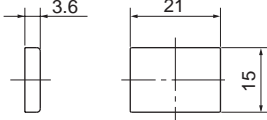
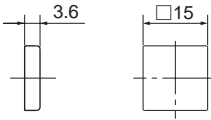
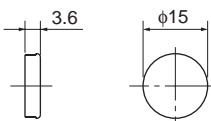
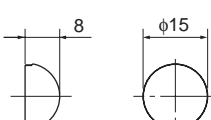

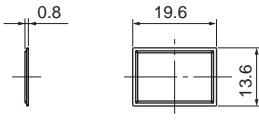
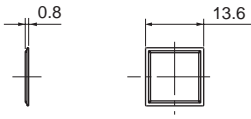
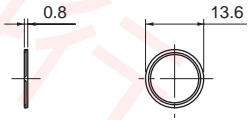

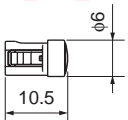

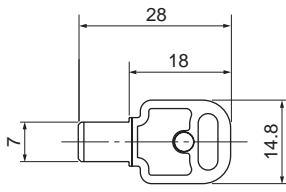


名称·外形	型号·概要	外形尺寸图 [单位: mm]																											
保护罩 (标准型用)  (照片No.KKD07-246)  (照片No.KKD07-247)  (照片No.KKD07-248)	<table border="1"> <tr> <th>型号</th> <th>适用产品</th> </tr> <tr> <td>AHX669</td> <td>AR16F0N, F5N, F0T, F5T型</td> </tr> <tr> <td>AHX826*1</td> <td></td> </tr> <tr> <td>AHX671</td> <td>AR16F0M, F5M, F0S, F5S型 AR16E0L, E5L, E0R, E5R型</td> </tr> </table> <p>*1 保护罩由弹簧力自动复位。 用途: 防止误操作的罩盖(带密封垫)。 (注1)不能用于防护型矩形平头产品。</p>	型号	适用产品	AHX669	AR16F0N, F5N, F0T, F5T型	AHX826*1		AHX671	AR16F0M, F5M, F0S, F5S型 AR16E0L, E5L, E0R, E5R型	AHX669  AHX826  AHX671 																			
型号	适用产品																												
AHX669	AR16F0N, F5N, F0T, F5T型																												
AHX826*1																													
AHX671	AR16F0M, F5M, F0S, F5S型 AR16E0L, E5L, E0R, E5R型																												
保护罩 (薄型用)  (照片No.KKD07-249)  (照片No.KKD07-250)	<table border="1"> <tr> <th>型号</th> <th>适用产品</th> </tr> <tr> <td>AF6D826-□</td> <td>AF16F0N, F0T型</td> </tr> <tr> <td>AF6D827-□</td> <td>AF16F0M, F0S型</td> </tr> </table> <p>用途: 防止误操作的罩盖。 (注1)和按钮为一体式结构。 (注2)在□内指定颜色:</p> <table border="1"> <tr> <th>颜色</th> <td>绿色</td> <td>红色</td> <td>透明*1</td> <td>黄色</td> <td>橙色</td> <td>蓝色</td> </tr> <tr> <th>代码</th> <td>G</td> <td>R</td> <td>C</td> <td>Y</td> <td>A</td> <td>S</td> </tr> <tr> <th>适用的按钮颜色代码</th> <td>G</td> <td>R</td> <td>W,B</td> <td>Y</td> <td>A</td> <td>S</td> </tr> </table> <p>*1 按钮的颜色代码为W时, 透明灯罩与乳白色标记板配套使用, 成为乳白色。 为B时, 透明灯罩与黑色标记板配套使用, 成为黑色。 (注3)保护罩由弹簧力自动复位。 (注4)不能用于交替型产品。 (注5)和开关的组装尺寸图 [单位: mm]</p> 	型号	适用产品	AF6D826-□	AF16F0N, F0T型	AF6D827-□	AF16F0M, F0S型	颜色	绿色	红色	透明*1	黄色	橙色	蓝色	代码	G	R	C	Y	A	S	适用的按钮颜色代码	G	R	W,B	Y	A	S	AF6D826  AF6D827 
型号	适用产品																												
AF6D826-□	AF16F0N, F0T型																												
AF6D827-□	AF16F0M, F0S型																												
颜色	绿色	红色	透明*1	黄色	橙色	蓝色																							
代码	G	R	C	Y	A	S																							
适用的按钮颜色代码	G	R	W,B	Y	A	S																							
防尘罩 (标准型用)  (照片No.KKD07-251)  (照片No.KKD07-252)	<table border="1"> <tr> <th>型号</th> <th>适用产品</th> </tr> <tr> <td>AHX668</td> <td>AR16F0N, F5N, F0T, F5T型</td> </tr> <tr> <td>AHX822</td> <td>AR16F0M, F5M, F0S, F5S型 AR16E0L, E5L, E0R, E5R型</td> </tr> </table> <p>用途: 使操作部密封, 防止粉末, 垃圾等侵入开关内部的罩盖(带密封垫)。</p>	型号	适用产品	AHX668	AR16F0N, F5N, F0T, F5T型	AHX822	AR16F0M, F5M, F0S, F5S型 AR16E0L, E5L, E0R, E5R型	AHX668  AHX822 																					
型号	适用产品																												
AHX668	AR16F0N, F5N, F0T, F5T型																												
AHX822	AR16F0M, F5M, F0S, F5S型 AR16E0L, E5L, E0R, E5R型																												
带电部位保护罩  (照片No.KKD07-253)	<table border="1"> <tr> <th>型号</th> <th>适用产品</th> </tr> <tr> <td>AR6Y261</td> <td>带灯按钮开关, 按钮开关, 选择开关, 指示灯</td> </tr> </table> <p>用途: 使端子之间互相绝缘及保护带电部位的罩盖。 (注1)和开关(指示灯)的组装尺寸图 [单位: mm]</p> <ul style="list-style-type: none"> · 标准型 · 薄型  <p>(注2)请先使接线穿过, 再将罩盖安装到开关(指示灯)上。 (注3)电线绝缘部分的外径请使用φ2.8mm以下的规格。</p>	型号	适用产品	AR6Y261	带灯按钮开关, 按钮开关, 选择开关, 指示灯																								
型号	适用产品																												
AR6Y261	带灯按钮开关, 按钮开关, 选择开关, 指示灯																												

名称 · 外形	型号 · 概要	外形尺寸图 [单位: mm]				
<p>连接器用插座</p>  <p>(照片No.KKD07-255)</p>	<table border="1"> <tr> <th>型号</th> <th>适用产品</th> </tr> <tr> <td>AR6S691-C</td> <td>带灯按钮开关, 按钮开关, 选择开关, 指示灯</td> </tr> </table> <p>用途: 和插座端子相组合, 可用作连接器。 (注1)产品不附带插座端子。请另行准备NICHIFU株式会社的产品 (型号: CMC62895-F)。 (注2)和开关(指示灯)的组装尺寸图 [单位: mm]</p> <p>· 标准型  40.5</p> <p>· 薄型  48</p>	型号	适用产品	AR6S691-C	带灯按钮开关, 按钮开关, 选择开关, 指示灯	
型号	适用产品					
AR6S691-C	带灯按钮开关, 按钮开关, 选择开关, 指示灯					
<p>印刷电路板用插座</p>  <p>(照片No.KKD07-306)</p>	<table border="1"> <tr> <th>型号</th> <th>适用产品</th> </tr> <tr> <td>AR6S692</td> <td>带灯按钮开关, 按钮开关, 选择开关, 指示灯</td> </tr> </table> <p>用途: 与开关相组合, 可用作印刷电路板的开关。 (注1)和开关(指示灯)的组装尺寸图 [单位: mm]</p> <p>· 标准型  30.2</p> <p>· 薄型  37.7</p> <p>(注2)印刷电路板加工尺寸图 [单位: mm], 从实际安装面看的图</p> 	型号	适用产品	AR6S692	带灯按钮开关, 按钮开关, 选择开关, 指示灯	
型号	适用产品					
AR6S692	带灯按钮开关, 按钮开关, 选择开关, 指示灯					



名称·外形	型号·概要		外形尺寸图 [单位: mm]															
扳手  (照片No.KKD07-257)	<table border="1"> <tr> <th>型号</th> <th>适用产品</th> </tr> <tr> <td>AHX601</td> <td>AR16·DR16系列 AF16·DF16系列</td> </tr> </table> <p>用途: 在面板上安装指令开关时, 该工具可以牢固地紧固开关。</p>	型号	适用产品	AHX601	AR16·DR16系列 AF16·DF16系列													
型号	适用产品																	
AHX601	AR16·DR16系列 AF16·DF16系列																	
拆卸工具 (标准型用)  (照片No.KKD07-258)	<table border="1"> <tr> <th>型号</th> <th>适用产品</th> </tr> <tr> <td>AHX618</td> <td>带灯按钮开关, 按钮开关, 指示灯</td> </tr> </table> <p>用途: 该工具用于拆卸彩色灯罩或、屏蔽圈。</p>	型号	适用产品	AHX618	带灯按钮开关, 按钮开关, 指示灯													
型号	适用产品																	
AHX618	带灯按钮开关, 按钮开关, 指示灯																	
灯泡拆卸工具  A部 (照片No.KKD07-259)	<table border="1"> <tr> <th>型号</th> <th>适用产品</th> </tr> <tr> <td>AHX672</td> <td>带灯按钮开关, 指示灯</td> </tr> </table> <p>用途: 该工具用于灯泡的安装和拆卸。 使用A部(用于拆卸LED灯)。</p>	型号	适用产品	AHX672	带灯按钮开关, 指示灯													
型号	适用产品																	
AHX672	带灯按钮开关, 指示灯																	
面板孔塞 (标准型用)  (照片No.KKD07-260)  (照片No.KKD07-261)  (照片No.KKD07-262)  (照片No.KKD07-267)	<table border="1"> <tr> <th>型号</th> <th>适用产品</th> </tr> <tr> <td>AHX645-□</td> <td>长方形 保护等级: IP40</td> </tr> <tr> <td>AHX644-□</td> <td>方形 保护等级: IP40</td> </tr> <tr> <td>AHX622-□</td> <td>圆形 保护等级: IP40</td> </tr> <tr> <td>AHX850-B*1</td> <td>长方形 保护等级: IP65</td> </tr> </table> <p>*1 附带密封垫, 紧固环。仅有黑色。</p> <p>(注1)在□内指定颜色:</p> <table border="1"> <tr> <th>颜色</th> <th>黑色</th> <th>灰色</th> </tr> <tr> <th>代码</th> <td>B</td> <td>GY</td> </tr> </table>	型号	适用产品	AHX645-□	长方形 保护等级: IP40	AHX644-□	方形 保护等级: IP40	AHX622-□	圆形 保护等级: IP40	AHX850-B*1	长方形 保护等级: IP65	颜色	黑色	灰色	代码	B	GY	<p>AHX645</p>  <p>AHX644</p>  <p>AHX622</p>  <p>AHX850-B</p> 
型号	适用产品																	
AHX645-□	长方形 保护等级: IP40																	
AHX644-□	方形 保护等级: IP40																	
AHX622-□	圆形 保护等级: IP40																	
AHX850-B*1	长方形 保护等级: IP65																	
颜色	黑色	灰色																
代码	B	GY																
面板孔塞 (薄型用)  (照片No.KKD07-264)  (照片No.KKD07-266)  (照片No.KKD07-265)  (照片No.KKD07-263)  (照片No.KKD07-268)  (照片No.KKD07-269)	<table border="1"> <tr> <th>型号</th> <th>适用产品</th> </tr> <tr> <td>AF6Y645-B</td> <td>长方形 保护等级: IP40</td> </tr> <tr> <td>AF6Y644-B</td> <td>方形 保护等级: IP40</td> </tr> <tr> <td>AF6Y622-B</td> <td>圆形 保护等级: IP40</td> </tr> <tr> <td>AF6Y850-B*1</td> <td>长方形 保护等级: IP65</td> </tr> <tr> <td>AF6Y851-B*1</td> <td>方形 保护等级: IP65</td> </tr> <tr> <td>AF6Y852-B*1</td> <td>圆形 保护等级: IP65</td> </tr> </table> <p>*1 附带密封垫, 面板压紧环和紧固环。 (注1)仅有黑色。</p>	型号	适用产品	AF6Y645-B	长方形 保护等级: IP40	AF6Y644-B	方形 保护等级: IP40	AF6Y622-B	圆形 保护等级: IP40	AF6Y850-B*1	长方形 保护等级: IP65	AF6Y851-B*1	方形 保护等级: IP65	AF6Y852-B*1	圆形 保护等级: IP65	<p>AF6Y645-B</p>  <p>AF6Y644-B</p>  <p>AF6Y622-B</p>  <p>AF6Y850-B</p>  <p>AF6Y851-B</p>  <p>AF6Y852-B</p> 		
型号	适用产品																	
AF6Y645-B	长方形 保护等级: IP40																	
AF6Y644-B	方形 保护等级: IP40																	
AF6Y622-B	圆形 保护等级: IP40																	
AF6Y850-B*1	长方形 保护等级: IP65																	
AF6Y851-B*1	方形 保护等级: IP65																	
AF6Y852-B*1	圆形 保护等级: IP65																	

名称·外形	型号·概要	外形尺寸图 [单位: mm]																																	
彩色灯罩, 半圆形灯罩  (照片No.KKD07-271)	<table border="1"> <tr> <th>型号</th> <th>适用产品</th> </tr> <tr> <td>AR6C633-□</td> <td>AR16F0N, F5N, F0T, F5T, G0N, G5N, G0T, G5T型 DR16F0N型 AF16F0N, F5N, F0T, F5T型, DF16F0N型</td> </tr> <tr> <td>AR6C632-□</td> <td>AR16F0M, F5M, F0S, F5S型, DR16F0M型 AF16F0M, F5M, F0S, F5S型, DF16F0M型</td> </tr> <tr> <td>AR6C631-□</td> <td>AR16E0L, E5L, E0R, E5R型, DR16E0L型 AF16F0L, F5L, F0R, F5R型, DF16F0L型</td> </tr> <tr> <td>DR6C630-□</td> <td>DR16D0L型</td> </tr> </table> <p>(注1)在□内指定颜色:</p> <table border="1"> <tr> <th>颜色</th> <th>绿色</th> <th>红色</th> <th>透明*1</th> <th>黄色</th> <th>橙色</th> <th>蓝色</th> </tr> <tr> <td>代码</td> <td>G</td> <td>R</td> <td>C</td> <td>Y</td> <td>A</td> <td>S</td> </tr> <tr> <td>适用的本体颜色代码</td> <td>G</td> <td>R</td> <td>W, B</td> <td>Y</td> <td>A</td> <td>S</td> </tr> </table> <p>*1本体的颜色代码为W时, 透明灯罩与乳白色标记板配套使用, 成为乳白色(半圆型除外)。为B时, 透明灯罩与乳黑色标记板配套使用, 成为黑色(指示灯除外)。如半球形(DR16D0L型)的本体颜色代码W, 代码即为W。</p>	型号	适用产品	AR6C633-□	AR16F0N, F5N, F0T, F5T, G0N, G5N, G0T, G5T型 DR16F0N型 AF16F0N, F5N, F0T, F5T型, DF16F0N型	AR6C632-□	AR16F0M, F5M, F0S, F5S型, DR16F0M型 AF16F0M, F5M, F0S, F5S型, DF16F0M型	AR6C631-□	AR16E0L, E5L, E0R, E5R型, DR16E0L型 AF16F0L, F5L, F0R, F5R型, DF16F0L型	DR6C630-□	DR16D0L型	颜色	绿色	红色	透明*1	黄色	橙色	蓝色	代码	G	R	C	Y	A	S	适用的本体颜色代码	G	R	W, B	Y	A	S	AR6C633  AR6C632  AR6C631  DR6C630 		
型号	适用产品																																		
AR6C633-□	AR16F0N, F5N, F0T, F5T, G0N, G5N, G0T, G5T型 DR16F0N型 AF16F0N, F5N, F0T, F5T型, DF16F0N型																																		
AR6C632-□	AR16F0M, F5M, F0S, F5S型, DR16F0M型 AF16F0M, F5M, F0S, F5S型, DF16F0M型																																		
AR6C631-□	AR16E0L, E5L, E0R, E5R型, DR16E0L型 AF16F0L, F5L, F0R, F5R型, DF16F0L型																																		
DR6C630-□	DR16D0L型																																		
颜色	绿色	红色	透明*1	黄色	橙色	蓝色																													
代码	G	R	C	Y	A	S																													
适用的本体颜色代码	G	R	W, B	Y	A	S																													
标记板  (照片No.KKD07-272)	<table border="1"> <tr> <th>型号</th> <th>适用产品</th> </tr> <tr> <td>AR6P667-□</td> <td>AR16F0N, F5N, F0T, F5T, G0N, G5N, G0T, G5T型 DR16F0N型 AF16F0N, F5N, F0T, F5T型, DF16F0N型</td> </tr> <tr> <td>AR6P666-□</td> <td>AR16F0M, F5M, F0S, F5S型, DR16F0M型 AF16F0M, F5M, F0S, F5S型, DF16F0M型</td> </tr> <tr> <td>AR6P665-□</td> <td>AR16E0L, E5L, E0R, E5R型, DR16E0L型 AF16F0L, F5L, F0R, F5R型, DF16F0L型</td> </tr> </table> <p>(注1)在□内指定颜色:</p> <table border="1"> <tr> <th>颜色</th> <th>乳白色</th> <th>黑色</th> </tr> <tr> <td>代码</td> <td>W</td> <td>B</td> </tr> <tr> <td>适用的本体颜色代码</td> <td>G, R, W, Y, A, S</td> <td>B</td> </tr> </table> <p>*1本体的颜色代码为W时, 透明灯罩与乳白色标记板配套使用, 成为乳白色。为B时, 透明灯罩与乳黑色标记板配套使用, 成为黑色(指示灯除外)。</p>	型号	适用产品	AR6P667-□	AR16F0N, F5N, F0T, F5T, G0N, G5N, G0T, G5T型 DR16F0N型 AF16F0N, F5N, F0T, F5T型, DF16F0N型	AR6P666-□	AR16F0M, F5M, F0S, F5S型, DR16F0M型 AF16F0M, F5M, F0S, F5S型, DF16F0M型	AR6P665-□	AR16E0L, E5L, E0R, E5R型, DR16E0L型 AF16F0L, F5L, F0R, F5R型, DF16F0L型	颜色	乳白色	黑色	代码	W	B	适用的本体颜色代码	G, R, W, Y, A, S	B	AR6P667  AR6P666  AR6P665 																
型号	适用产品																																		
AR6P667-□	AR16F0N, F5N, F0T, F5T, G0N, G5N, G0T, G5T型 DR16F0N型 AF16F0N, F5N, F0T, F5T型, DF16F0N型																																		
AR6P666-□	AR16F0M, F5M, F0S, F5S型, DR16F0M型 AF16F0M, F5M, F0S, F5S型, DF16F0M型																																		
AR6P665-□	AR16E0L, E5L, E0R, E5R型, DR16E0L型 AF16F0L, F5L, F0R, F5R型, DF16F0L型																																		
颜色	乳白色	黑色																																	
代码	W	B																																	
适用的本体颜色代码	G, R, W, Y, A, S	B																																	
LED灯 <光亮君>  (照片No.KKD07-273)	<table border="1"> <tr> <th>型号</th> <th>灯电压</th> <th>消耗电流</th> </tr> <tr> <td>DR6L695-A□</td> <td>6V AC/DC</td> <td>绿、蓝: 11mA AC, 7.5mA DC 红、琥珀: 9mA AC, 7.5mA DC 橙: 10mA AC, 8.5mA DC 黄: 30mA AC, 26mA DC</td> </tr> <tr> <td>DR6L695-B□</td> <td>12V AC/DC</td> <td>绿、红、琥珀、蓝: 7.5mA AC, 7.5mA DC 橙: 9mA AC, 8.5mA DC 黄: 11mA AC, 8.5mA DC</td> </tr> <tr> <td>DR6L695-E□</td> <td>24V AC/DC</td> <td>绿、红、琥珀、蓝: 7.5mA AC, 7.5mA DC 橙、黄: 9mA AC, 8.5mA DC</td> </tr> </table> <p>(注1)在□内指定颜色:</p> <table border="1"> <tr> <th>发光颜色</th> <th>绿色</th> <th>红色</th> <th>橙色</th> <th>黄色</th> <th>琥珀色</th> <th>蓝色</th> </tr> <tr> <td>代码</td> <td>G</td> <td>R</td> <td>W</td> <td>Y</td> <td>A</td> <td>S</td> </tr> <tr> <td>适用的本体颜色代码</td> <td>G</td> <td>R</td> <td>W</td> <td>Y</td> <td>A</td> <td>S</td> </tr> </table>	型号	灯电压	消耗电流	DR6L695-A□	6V AC/DC	绿、蓝: 11mA AC, 7.5mA DC 红、琥珀: 9mA AC, 7.5mA DC 橙: 10mA AC, 8.5mA DC 黄: 30mA AC, 26mA DC	DR6L695-B□	12V AC/DC	绿、红、琥珀、蓝: 7.5mA AC, 7.5mA DC 橙: 9mA AC, 8.5mA DC 黄: 11mA AC, 8.5mA DC	DR6L695-E□	24V AC/DC	绿、红、琥珀、蓝: 7.5mA AC, 7.5mA DC 橙、黄: 9mA AC, 8.5mA DC	发光颜色	绿色	红色	橙色	黄色	琥珀色	蓝色	代码	G	R	W	Y	A	S	适用的本体颜色代码	G	R	W	Y	A	S	
型号	灯电压	消耗电流																																	
DR6L695-A□	6V AC/DC	绿、蓝: 11mA AC, 7.5mA DC 红、琥珀: 9mA AC, 7.5mA DC 橙: 10mA AC, 8.5mA DC 黄: 30mA AC, 26mA DC																																	
DR6L695-B□	12V AC/DC	绿、红、琥珀、蓝: 7.5mA AC, 7.5mA DC 橙: 9mA AC, 8.5mA DC 黄: 11mA AC, 8.5mA DC																																	
DR6L695-E□	24V AC/DC	绿、红、琥珀、蓝: 7.5mA AC, 7.5mA DC 橙、黄: 9mA AC, 8.5mA DC																																	
发光颜色	绿色	红色	橙色	黄色	琥珀色	蓝色																													
代码	G	R	W	Y	A	S																													
适用的本体颜色代码	G	R	W	Y	A	S																													
钥匙  (照片No.KKD07-274)	<table border="1"> <tr> <th>型号</th> <th>适用产品</th> </tr> <tr> <td>AR6C662-□</td> <td>AR16JT, JS, JR型 AF16JT, JS, JR型</td> </tr> </table> <p>(注1)在□内指定颜色:</p> <table border="1"> <tr> <th>代码(种类)</th> <th>A</th> <th>B</th> <th>C</th> <th>D</th> <th>E</th> <th>F</th> </tr> </table> <p>(注2)2把/套。 (注3)正反都可插入。</p>	型号	适用产品	AR6C662-□	AR16JT, JS, JR型 AF16JT, JS, JR型	代码(种类)	A	B	C	D	E	F	 t: 2mm																						
型号	适用产品																																		
AR6C662-□	AR16JT, JS, JR型 AF16JT, JS, JR型																																		
代码(种类)	A	B	C	D	E	F																													



●标准型<AR16·DR16系列>

1.带灯按钮开关 [单位: g]

产品	全电压式	
	SPDT触头	2PDT触头
AR16F0N	9.3	9.9
AR16F5N	9.3	9.9
AR16G0N	9.4	10
AR16G5N	9.4	10
AR16F0M	8.7	9.3
AR16F5M	8.7	9.3
AR16E0L	8.1	8.7
AR16E5L	8.1	8.7

2.按钮开关 [单位: g]

产品	SPDT触头	2PDT触头
AR16F0T	8.5	9.1
AR16F5T	8.5	9.1
AR16G0T	8.7	9.3
AR16G5T	8.7	9.3
AR16F0S	8	8.6
AR16F5S	8	8.6
AR16E0R	7.4	8
AR16E5R	7.4	8

3.指示灯 [单位: g]

产品	全电压式
DR16F0N	8.7
DR16F0M	8.1
DR16E0L	7.5
DR16D0L	7.5

4.选择开关(旋钮型) [单位: g]

产品	SPDT触头	2PDT触头
AR16PT	9.6	10.2
AR16PS	8.6	9.2
AR16PR	8.3	8.9

5.选择开关(钥匙型) [单位: g]

产品	SPDT触头	2PDT触头
AR16JT	23.2	23.8
AR16JS	22.3	22.9
AR16JR	21.9	22.5

(注)上表为附带2把钥匙的数值。

●薄型<AF16·DF16系列>

1.带灯按钮开关 [单位: g]

产品	全电压式	
	SPDT触头	2PDT触头
AF16F0N	13.5	14.1
AF16F5N	13.5	14.1
AF16F0M	12.8	13.4
AF16F5M	12.8	13.4
AF16F0L	12	12.6
AF16F5L	12	12.6

2.按钮开关 [单位: g]

产品	SPDT触头	2PDT触头
AF16F0T	12.7	13.3
AF16F5T	12.7	13.3
AF16F0S	12	12.6
AF16F5S	12	12.6
AF16F0R	11.3	11.9
AF16F5R	11.3	11.9

3.指示灯 [单位: g]

产品	全电压式
DF16F0N	12.8
DF16F0M	12.1
DF16F0L	11.4

4.选择开关(旋钮型) [单位: g]

产品	SPDT触头	2PDT触头
AF16PT	14.2	14.8
AF16PS	13.7	14.3
AF16PR	13.1	13.7

5.选择开关(钥匙型) [单位: g]

产品	SPDT触头	2PDT触头
AF16JT	27.8	28.4
AF16JS	27.3	27.9
AF16JR	26.8	27.4

(注)上表为附带2把钥匙的数值。