

特 色

- 耐酸鹼 PBT 強化塑膠外殼。
- 全系列 - 省空間 M12 連接器型。
- 全系列 - 換裝方便快捷接頭型。
- 檢出距離：擴散反射：5 cm ~ 1M。
鏡片反射：1M ~ 3M。
對照式：10M ~ 20M。



選購型號

DR - □ □ □ □ - □

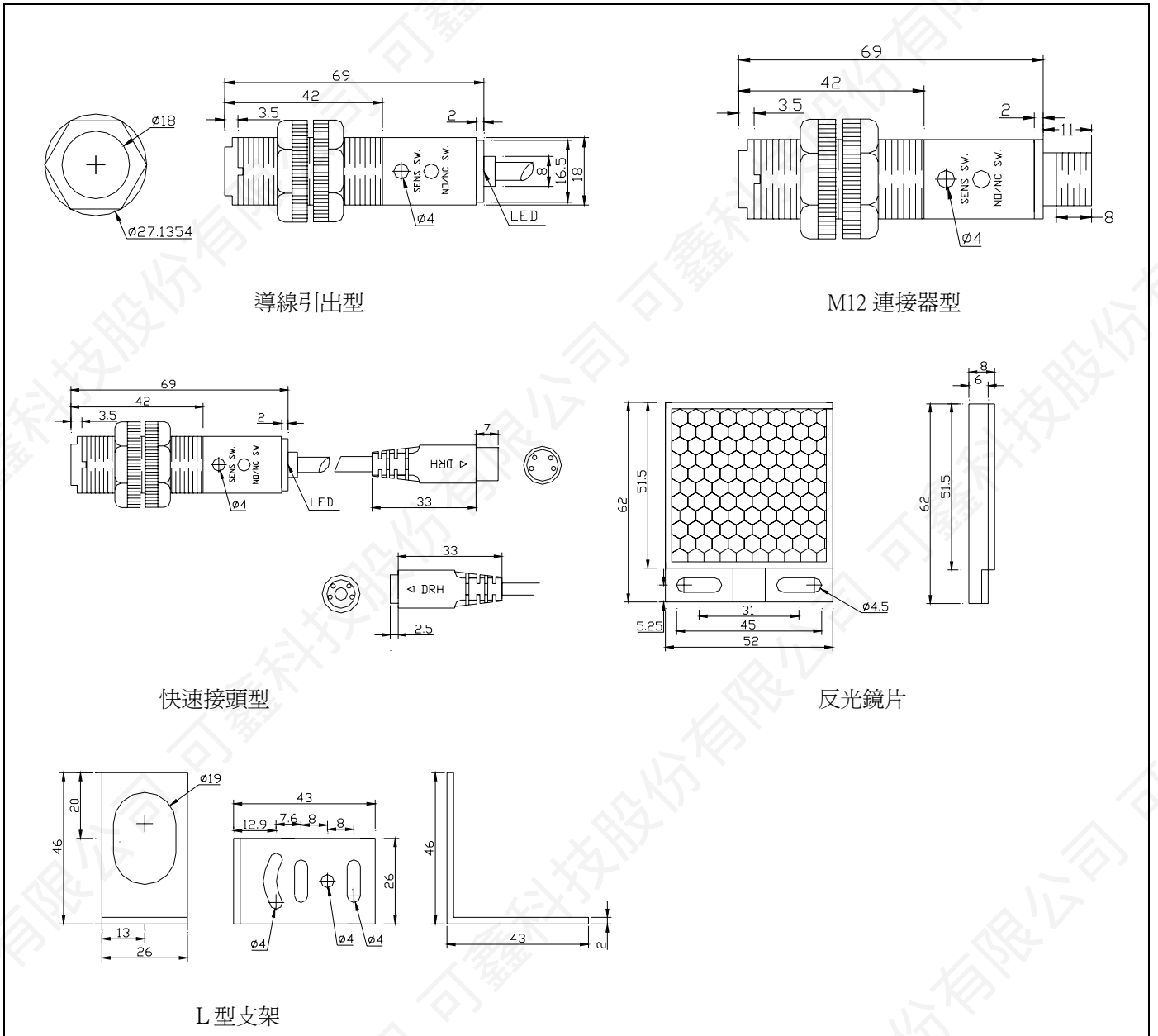
NO	距離	NO	距離	NO	輸出	NO	輸出	NO	光源	NO	接線方式
10	10 cm	1000	10 M	NONE	集極開路	N	NPN	NONE	紅外線	NONE	2 M 線長
40	40 cm	2000	20 M	R	電壓輸出	P	PNP	R	紅光	X M	XM 線長
100	1M							T	偏光	C	M12 連接器
300	3M									P	快速接頭型

規 格

	擴散反射型	鏡片反射型	透過型(對照型)
投光用發光二極體	紅外線	紅光 / 紅外線	紅外線
檢出距離	10cm / 40cm / 100cm	1M / 3M	10M / 20M
標準檢出物	白色無反光紙 10 × 10 cm	不透明 56mm	
應差距離	檢測距離的 10% 以下		
迴路保護	極性迴路保護、短路保護、突波吸收保護		
控制輸出	入光 ON / 遮光 ON 旋鈕切換		
工作電壓	10-30V DC (漣波 (p-p) 10%含)		
漏洩電流	<30mA		
負載電流	DC 30V 100mA 以下		
應答週波數	動作·復歸 均在 400 Hz.		
操作指示燈	紅色 LED		
保護等級	IEC 規格 IP 67 / JEM 規格 IP67g (耐浸形, 耐油形).		
使用周圍溫度	動作時 -25°C to 70°C, 保存時 -30°C to 80°C (但不可結冰, 結霧)		
使用周圍濕度	35 to 95 % RH, 保存時 35 to 95 % RH		
使用周圍照度	白熱燈	受光面照度 5,000 lx 以下	
	太陽光	受光面照度 10,000 lx 以下	
絕緣阻抗	20MΩ 以上(DC 500V MEGA)充電部和外殼間		

耐 衝 擊 係 數	500 m/S (約 50g) X,Y,Z 各方持續 3 次		
耐 振 動 係 數	10-55 Hz ; 1.5mm X,Y,Z 各方持續 2 小時		
耐 電 壓	AC1000V 50 / 60Hz 1min 充電部和外殼間		
接 線 方 式 / 材 質	導線引出型 : 3C / 4.8 Ø * 2M PVC 耐油電線 C 型 - M12 連接器型 : PP P 型 - 快速接頭型		
材 質	外殼 : PBT 強化塑膠 鎖緊螺帽 : ABS	檢測面 : 壓克力 · L 型支架 : 鐵鍍鎳 (外購)	起子 : 塑鋼
重 量	導線引出型 : g M12 連接器型 : g 快速接頭型 : g	導線引出型 : g	導線引出型 : g

尺 寸 圖



特 色

- 黃銅鍍鉻外殼。
- 全系列 - 省空間 M12 連接器型。
- 全系列 - 換裝方便快捷接頭型。
- 檢出距離：擴散反射：5 cm ~ 1M。
- 鏡片反射：1M ~ 3M。
- 透過型：10M ~ 20M。



選購型號

TR - □ □ □ □ - □

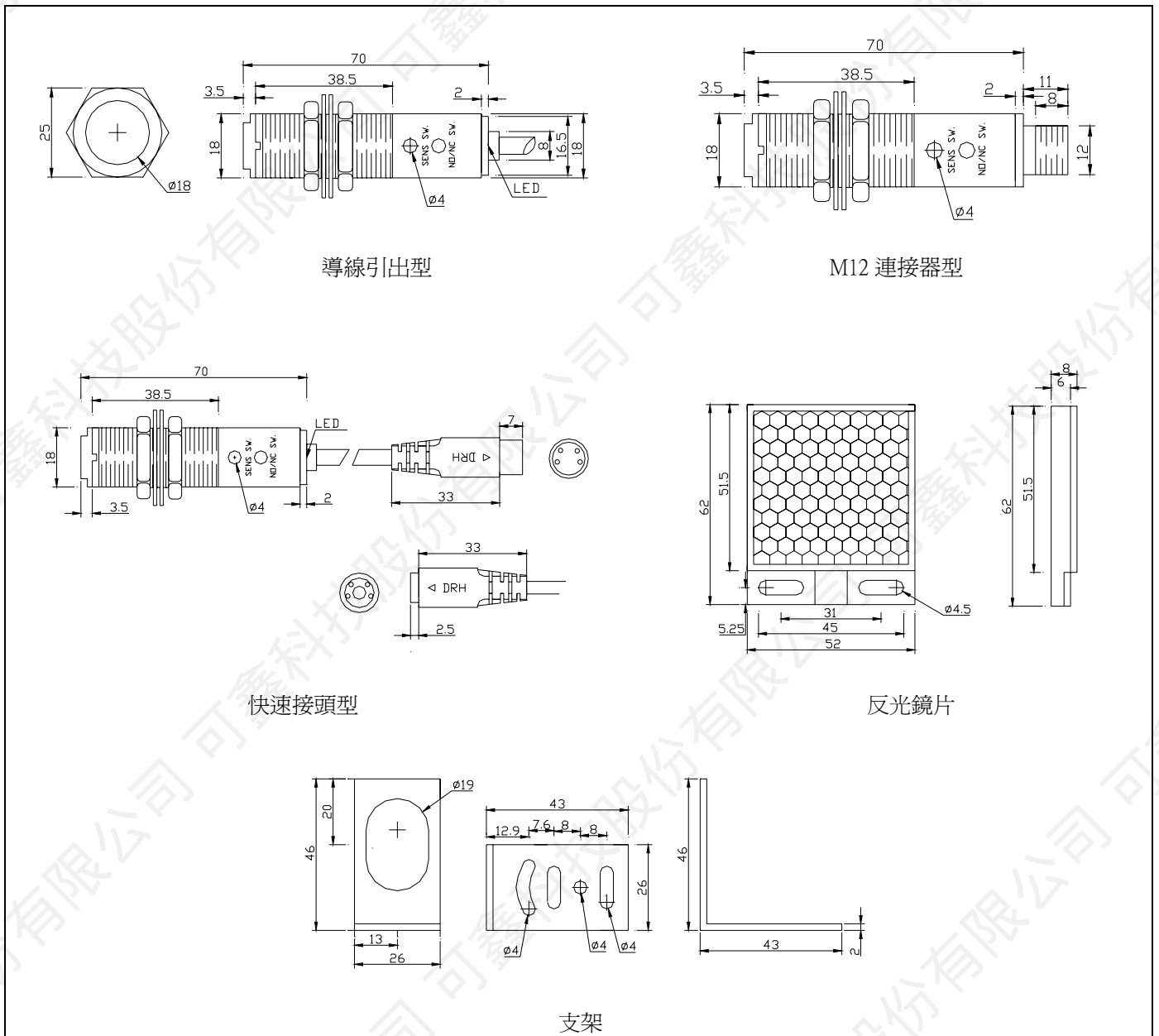
NO	距離	NO	距離	NO	輸出	NO	輸出	NO	光源	NO	接線方式
10	10 cm	1000	10 M	NONE	集極開路	N	NPN	NONE	紅外線	NONE	2 M 線長
40	40 cm	2000	20 M	R	電壓輸出	P	PNP	R	紅光	X M	XM 線長
100	1M							T	偏光	C	M12 連接器
300	3M									P	快速接頭型

規 格

	擴散反射型	鏡片反射型	透過型(對照型)
投光用發光二極體	紅外線	紅光 / 紅外線	紅外線
檢 出 距 離	10cm / 40cm / 100cm	1M / 3M	10M / 20M
標 準 檢 出 物	白色無反光紙 10 × 10 cm	不透明 56mm	
應 差 距 離	檢測距離的 10% 以下		
迴 路 保 護	極性迴路保護、短路保護、突波吸收保護		
控 制 輸 出	入光 ON / 遮光 ON 旋鈕切換		
工 作 電 壓	10-30V DC (漣波 (p-p) 10 % 含)		
漏 洩 電 流	<30mA		
負 載 電 流	DC 30V 100mA 以下		
應 答 週 波 數	動作·復歸 均在 400 Hz.		
操 作 指 示 燈	紅色 LED		
保 護 等 級	IEC 規格 IP 67 / JEM 規格 IP67g (耐浸形, 耐油形).		
使用 周 圍 溫 度	動作時 -25°C to 70°C, 保存時 -30°C to 80°C (但不可結冰, 結霧)		
使用 周 圍 濕 度	35 to 95 % RH, 保存時 35 to 95 % RH		
使用 周 圍 照 明 度	白 熱 燈	受光面照度 5,000 lx 以下	
	太 陽 光	受光面照度 10,000 lx 以下	
絕 緣 阻 抗	20MΩ 以上 (DC 500V MEGA) 充電部和外殼間		

耐 衝 擊 係 數	500 m/S (約 50g) X,Y,Z 各方持續 3 次		
耐 振 動 係 數	10-55 Hz ; 1.5mm X,Y,Z 各方持續 2 小時		
耐 電 壓	AC1000V 50 / 60Hz 1min 充電部和外殼間		
接 線 方 式 / 材 質	導線引出型 : 3C / 4.8 Ø * 2M PVC 耐油電線 C 型 - M12 連接器型 : PP P 型 - 快速接頭型		
材 質	外殼 : 黃銅鍍鎳 鎖緊螺帽 : 黃銅鍍鎳	透鏡 : 壓克力 齒形墊圈 : 鐵鍍鎳	起子 : 塑鋼 L 型支架 : 鐵鍍鎳 (外購)
重 量	導線引出型 : g M12 連接器型 : g 快速接頭型 : g	導線引出型 : g	導線引出型 : g

尺 寸 圖



特 色

- 短型外觀：33.5(L)*30(W)
- 耐酸鹼 PBT 強化塑膠外殼。
- 全系列 - 省空間 M12 連接器型。
- 全系列 - 換裝方便快速接頭型。
- 檢出距離：擴散反射：5 cm ~ 1M。
鏡片反射：1M ~ 3M。
透過型：10M ~ 20M。



選購型號

MDR - □ □ □ □ - □

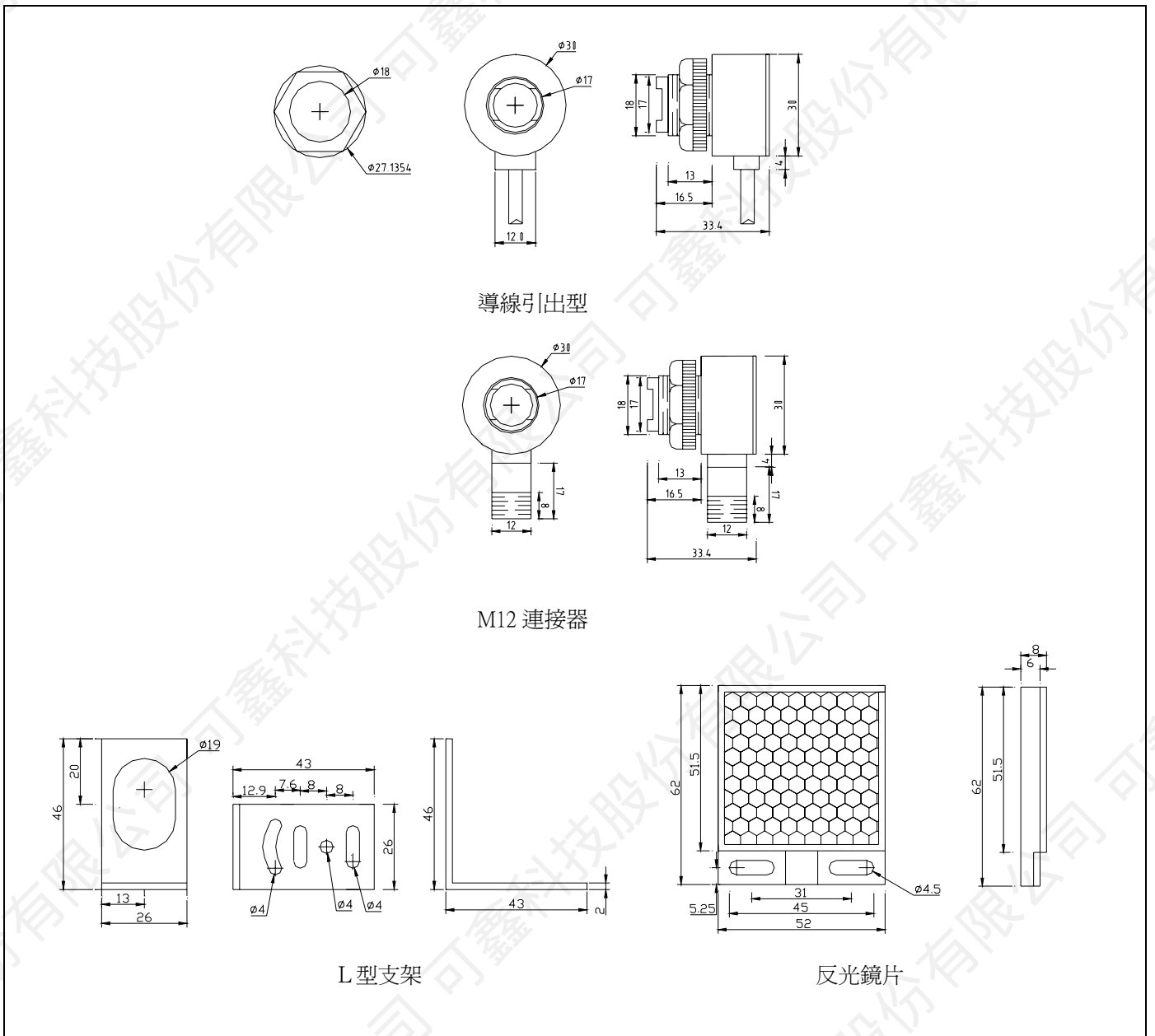
NO	距離	NO	距離	NO	輸出	NO	輸出	NO	光源	NO	接線方式
10	10 cm	1000	10 M	NONE	集極開路	N	NPN	NONE	紅外線	NONE	2 M 線長
40	40 cm	2000	20 M	R	電壓輸出	P	PNP	R	紅光	XM	XM 線長
100	1M							T	偏光	C	M12 連接器
300	3M									P	快速接頭型

規 格

	擴散反射型	鏡片反射型	透過型(對照型)
投光用發光二極體	紅外線	紅光 / 紅外線	紅外線
檢 出 距 離	10cm / 40cm / 100cm	1M / 3M	10M / 20M
應 差 距 離	檢測距離的 10% 以下		
迴 路 保 護	極性迴路保護、短路保護、突波吸收保護		
控 制 輸 出	入光 ON / 遮光 ON 旋鈕切換		
工 作 電 壓	10-30V DC (漣波 (p-p) 10%含)		
漏 洩 電 流	<30mA		
負 載 電 流	DC 30V 100mA 以下		
應 答 週 波 數	動作·復歸 均在 400 Hz. 1 ms		
操 作 指 示 燈	綠色 - 安定位準顯示燈，紅色 - 入光顯示燈。		
保 護 等 級	IEC 規格 IP 67 / JEM 規格 IP67g (耐浸形，耐油形)。		
使 用 周 圍 溫 度	動作時 -25°C to 70°C，保存時 -30°C to 80°C (但不可結冰，結霧)		
使 用 周 圍 濕 度	35 to 95 % RH，保存時 35 to 95 % RH		
使 用 周 圍 照 明 度	白 熱 燈	受光面照亮度 5,000 lx 以下	
	太 陽 光	受光面照亮度 10,000 lx 以下	
絕 緣 阻 抗	20MΩ 以上(DC 500V MEGA)充電部和外殼間		

耐 衝 擊 係 數	500 m/S (約 50g) X,Y,Z 各方持續 3 次		
耐 振 動 係 數	10-55 Hz ; 1.5mm X,Y,Z 各方持續 2 小時		
耐 電 壓	AC1000V 50 / 60Hz 1min 充電部和外殼間		
接 線 方 式 / 材 質	導線引出型 : 3C / 4.8 Ø * 2M PVC 耐油電線 C 型 - M12 連接器型 : PP P 型 - 快速接頭型		
材 質	外殼 : PBT 強化塑膠 鎖緊螺帽 : ABS	檢測面 : 壓克力 L 型支架 : 鐵鍍鎳 (外購)	起子 : 塑鋼
重 量	導線引出型 : g M12 連接器型 : g 快速接頭型 : g	導線引出型 : g	導線引出型 : g

尺 寸 圖



特 色

- 小型外觀 : 31.0(L)*25.0(W)* 13.5(H) ·
- 檢出距離 : 擴散反射 : 5 cm ~ 60 cm 。
鏡片反射 : 1M ~ 2M 。



選購型號

DC - □ □ □ □ - □

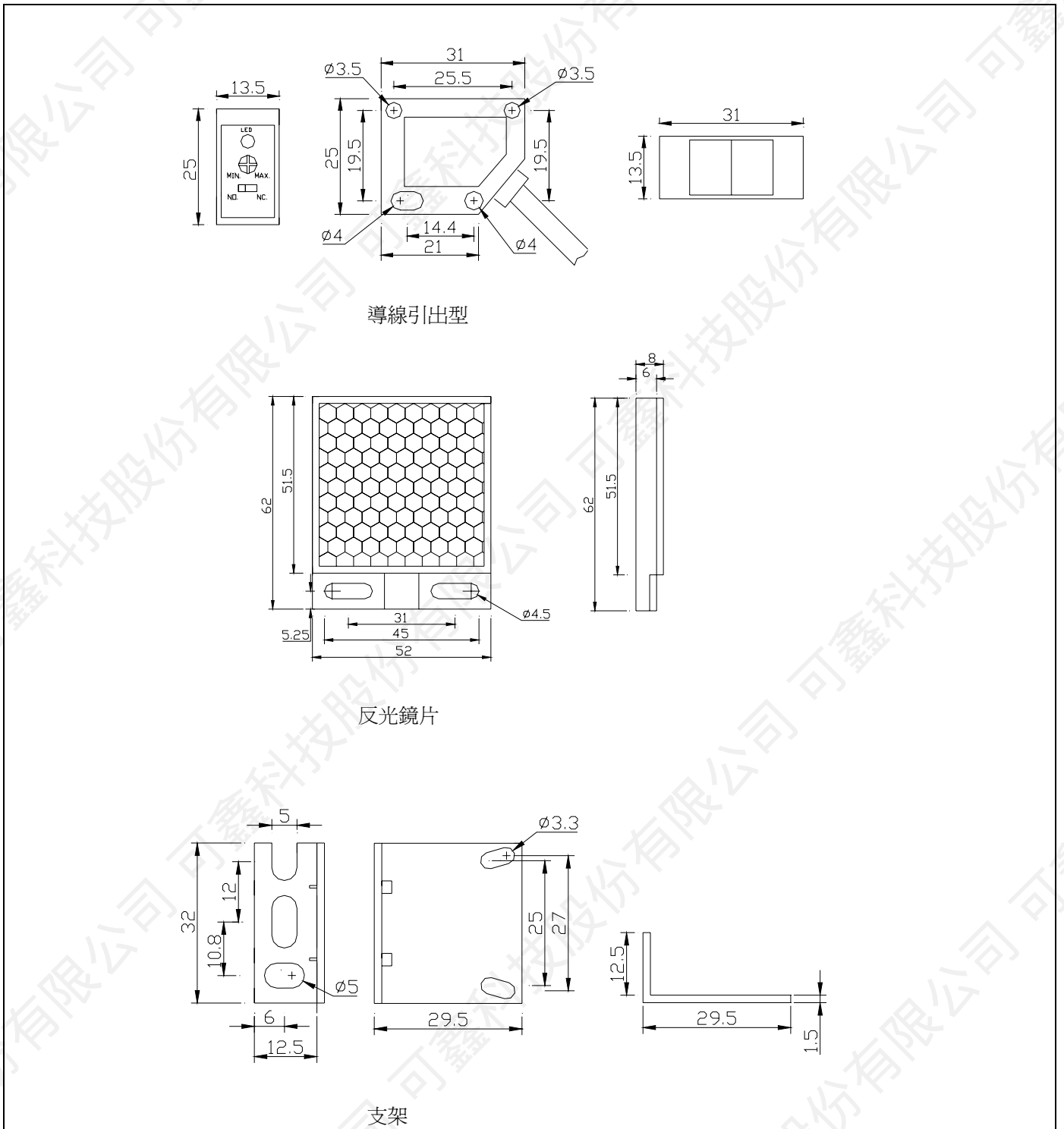
NO	距離	NO	距離	NO	輸出	NO	輸出	NO	光源	NO	接線方式
10	10 cm	200	2M	NONE	集極開路	N	NPN	NONE	紅外線	NONE	2 M 線長
40	40 cm			R	電壓輸出			R	紅光	XM	XM 線長
60	60 cm							T	偏光		

規 格

	擴散反射型	鏡片反射型
投光用發光二極體	紅外線	紅光 / 紅外線
檢 出 距 離	10cm / 40cm / 60cm	1M / 2M
標 準 檢 出 物	白色無反光紙 10 × 10 cm	不透明 56mm
應 差 距 離	檢測距離的 10% 以下	
迴 路 保 護	極性迴路保護、短路保護、突波吸收保護	
控 制 輸 出	可通過控制選擇輸入：入光時 ON 或 遮光時 ON	
工 作 電 壓	10-30V DC (漣波 (p-p) 10%含)	
漏 洩 電 流	<30mA	
負 載 電 流	DC 30V 100mA 以下	
應 答 週 波 數	動作·復歸 均在 400 Hz .	
操 作 指 示 燈	雙色 LED：綠光 - 安定位準顯示燈，紅光 - 入光顯示燈。	
保 護 等 級	IEC 規格 IP 64 .	
使 用 周 圍 溫 度	動作時 -25°C to 70°C ，保存時 -30°C to 80°C (但不可結冰，結霧)	
使 用 周 圍 濕 度	35 to 95 % RH ，保存時 35 to 95 % RH	
使 用 周 圍 照 明 度	白 熱 燈	受光面照亮度 5,000 lx 以下
	太 陽 光	受光面照亮度 10,000 lx 以下
絕 緣 阻 抗	20MΩ 以上(DC 500V MEGA)充電部和外殼間	
耐 衝 擊 係 數	500 m/S (約 50g) X,Y,Z 各方持續 3 次	

耐 振 動 係 數	10-55 Hz ; 1.5mm X,Y,Z 各方持續 2 小時	
耐 電 壓	AC1000V 50 / 60Hz 1min 充電部和外殼間	
接 線 方 式 / 材 質	導線引出型 : 3C / 3.8 Ø * 2M PVC 耐油電線	
材 質	外殼 : ABS 塑膠 鎖緊螺絲 & 螺帽 : 銅鍍五彩	檢測面 : 壓克力 · 起子 : 塑鋼 支架 : 鐵鍍鎳
重 量	導線引出型 : g	導線引出型 : g

尺 寸 圖



特 色

- 小型外觀 : 13.5(W)*25.0(H)*31.0(L) ·
- 檢出距離 : 擴散反射 : 5 cm ~ 60 cm °
鏡片反射 : 1M ~ 2M °
對照式 : 1M ~ 5M °



選購型號

DS - □ □ □ □ - □

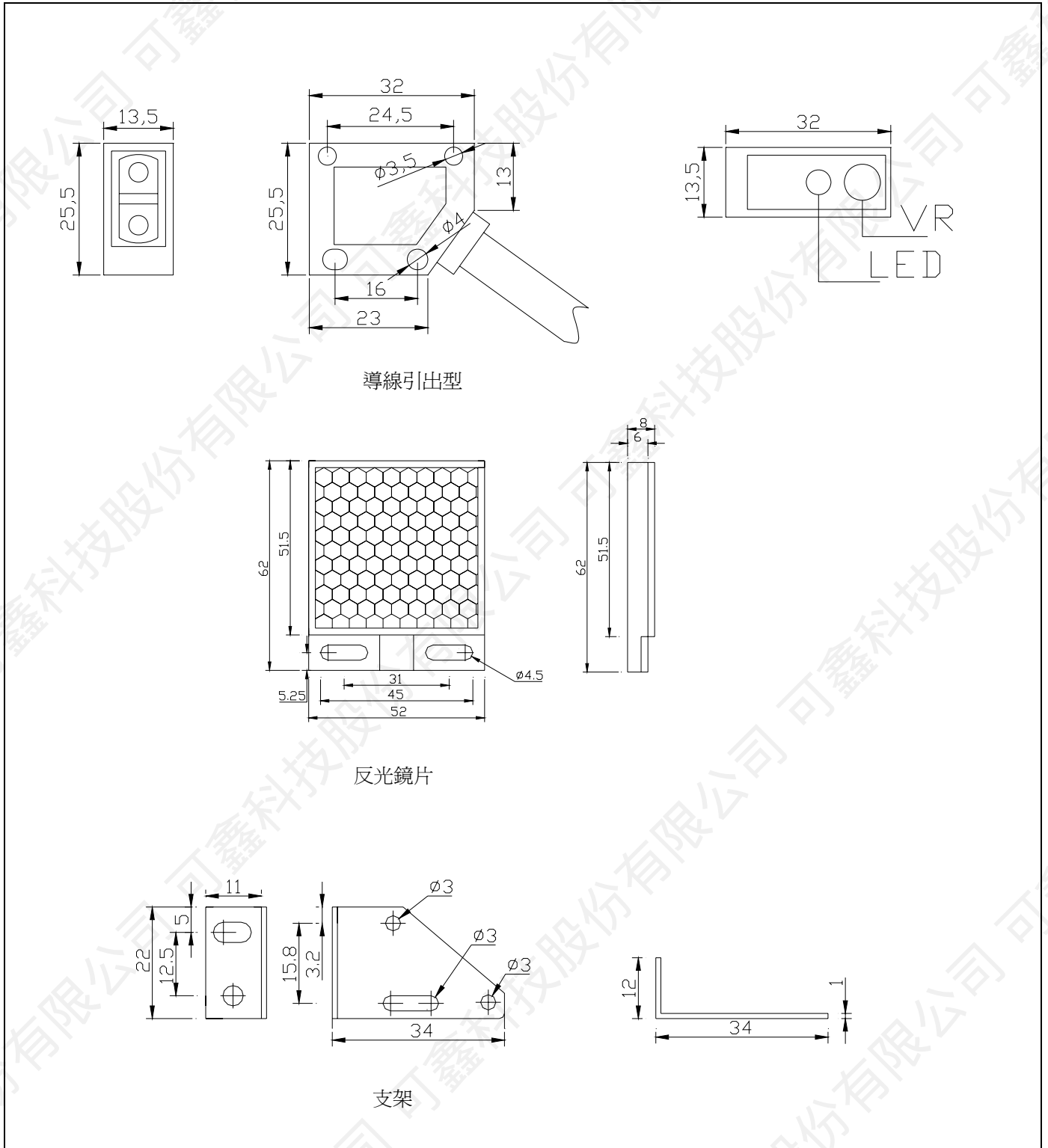
NO	距離	NO	距離	NO	輸出	NO	輸出	NO	光源	NO	接線方式
10	10 cm	200	2M	NONE	集極開路	NO	入光 ON	NONE	紅外線	NONE	2 M 線長
40	40 cm	500	5M	R	電壓輸出	NC	遮光 ON	R	紅光	X M	XM 線長
60	60 cm							T	偏光		

規 格

	擴散反射型	鏡片反射型	透過型(對照型)
投 光 用 發 光 二 極 體	紅外線	紅光 / 紅外線	紅外線
檢 出 距 離	10cm / 40cm / 60cm	1M / 2M	5M
應 差 距 離	檢測距離的 10% 以下		
迴 路 保 護	極性迴路保護、短路保護、突波吸收保護		
控 制 輸 出	NPN 輸出 或 PNP 輸出		入光時 ON 或 遮光時 ON
工 作 電 壓	10-30V DC (漣波 (p-p) 10%含)		
漏 洩 電 流	<30mA		
負 載 電 流	DC 30V 100mA 以下		
應 答 週 波 數	動作·復歸 均在 400 Hz. 1 ms		
操 作 指 示 燈	綠色 - 安定位準顯示燈 . 紅色 - 入光顯示燈 .		
保 護 等 級	IEC 規格 IP 67 / JEM 規格 IP67g (耐浸形, 耐油形).		
使 用 周 圍 溫 度	動作時 -25°C to 70°C , 保存時 -30°C to 80°C (但不可結冰, 結霧)		
使 用 周 圍 濕 度	35 to 95 % RH , 保存時 35 to 95 % RH		
使 用 周 圍 照 明 度	白 熱 燈	受光面照明度 5,000 lx 以下	
	太 陽 光	受光面照明度 10,000 lx 以下	
絕 緣 阻 抗	20MΩ 以上(DC 500V MEGA)充電部和外殼間		
耐 衝 擊 係 數	500 m/S (約 50g) X,Y,Z 各方持續 3 次		
耐 振 動 係 數	10-55 Hz ; 1.5mm X,Y,Z 各方持續 2 小時		

耐 電 壓	AC1000V 50/60Hz 1min 充電部和外殼間		
接 線 方 式 / 材 質	導線引出型：4C / 4.8 Ø * 2M PVC 耐油電線		
材 質	外殼：ABS 塑膠	檢測面：壓克力	起子：塑鋼
	鎖緊螺絲 & 螺帽：銅鍍五彩	支架：鐵鍍鎳	
重 量	導線引出型： g	導線引出型： g	導線引出型： g

尺 寸 圖



特 色

- ABS 塑膠外殼 ·
- 容易偵測黑色記號 ·
- 高穩定性，高可靠度 ·
- 低成本 ·



選購型號

DU - 07 □ □ □ - □

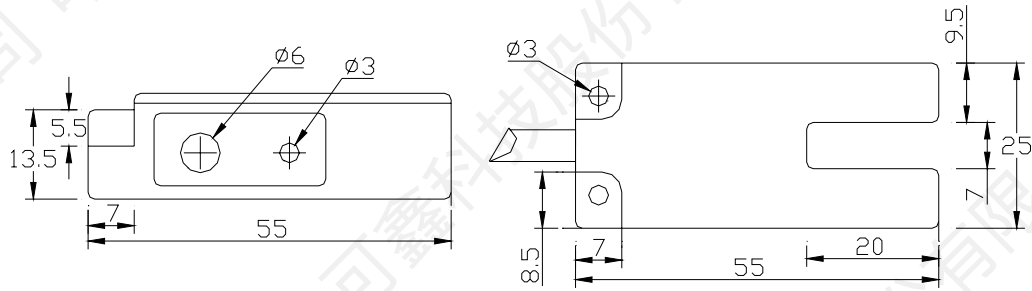
NO	輸出	NO	輸出	NO	光源	NO	線長
N	NPN	O	NO	NONE	紅外線	NONE	2M
P	PNP	C	NC	G	綠光	1M	1M
				R	紅光		

規 格

	透過(對照)型	
投光用發光二極體	紅外線 / 綠光 / 紅光 LED	
檢 出 距 離	7cm	
標 準 檢 出 物	不透明 56mm	
應 差 距 離	檢測距離的 10% 以下	
迴 路 保 護	極性迴路保護、短路保護、突波吸收保護	
控 制 輸 出	NPN NO 或 NPN NC 或 PNP NO 或 PNP NC	
工 作 電 壓	10-30V DC (漣波 (p-p) 10%含)	
漏 洩 電 流	<30mA	
負 載 電 流	DC 30V 100mA 以下	
應 答 週 波 數	動作·復歸 均在 1KHz .	
操 作 指 示 燈	雙色 LED : 綠光 - 安定位準顯示燈 . 紅光 - 入光顯示燈 .	
保 護 等 級	IEC 規格 IP 65 / JEM 規格 IP65g .	
使 用 周 圍 溫 度	動作時 -25°C to 70°C , 保存時 -30°C to 80°C (但不可結冰, 結霧)	
使 用 周 圍 濕 度	35 to 95 % RH , 保存時 35 to 95 % RH	
使 用 周 圍 照 明 度	白 熱 燈	受光面照亮度 5,000 lx 以下
	太 陽 光	受光面照亮度 10,000 lx 以下
絕 緣 阻 抗	20MΩ 以上(DC 500V MEGA)充電部和外殼間	
耐 衝 擊 係 數	500 m/S (約 50g) X,Y,Z 各方持續 3 次	

耐 振 動 係 數	10-55 Hz ; 1.5mm X,Y,Z 各方持續 2 小時
耐 電 壓	AC1000V 50 / 60Hz 1min 充電部和外殼間
接 線 方 式 / 材 質	導線引出型 : 3C / 4.8 Ø * 2M PVC 耐油電線
材 質	外殼 : ABS 塑膠 檢測面 : 壓克力 · 起子 : 塑鋼
重 量	導線引出型 : g

尺 寸 圖



齒輪盤

特 色

- PBT 塑膠外殼 ·
- 去背景功能 ·
- 感度可調整 ·



選購型號

DX - □ N - □

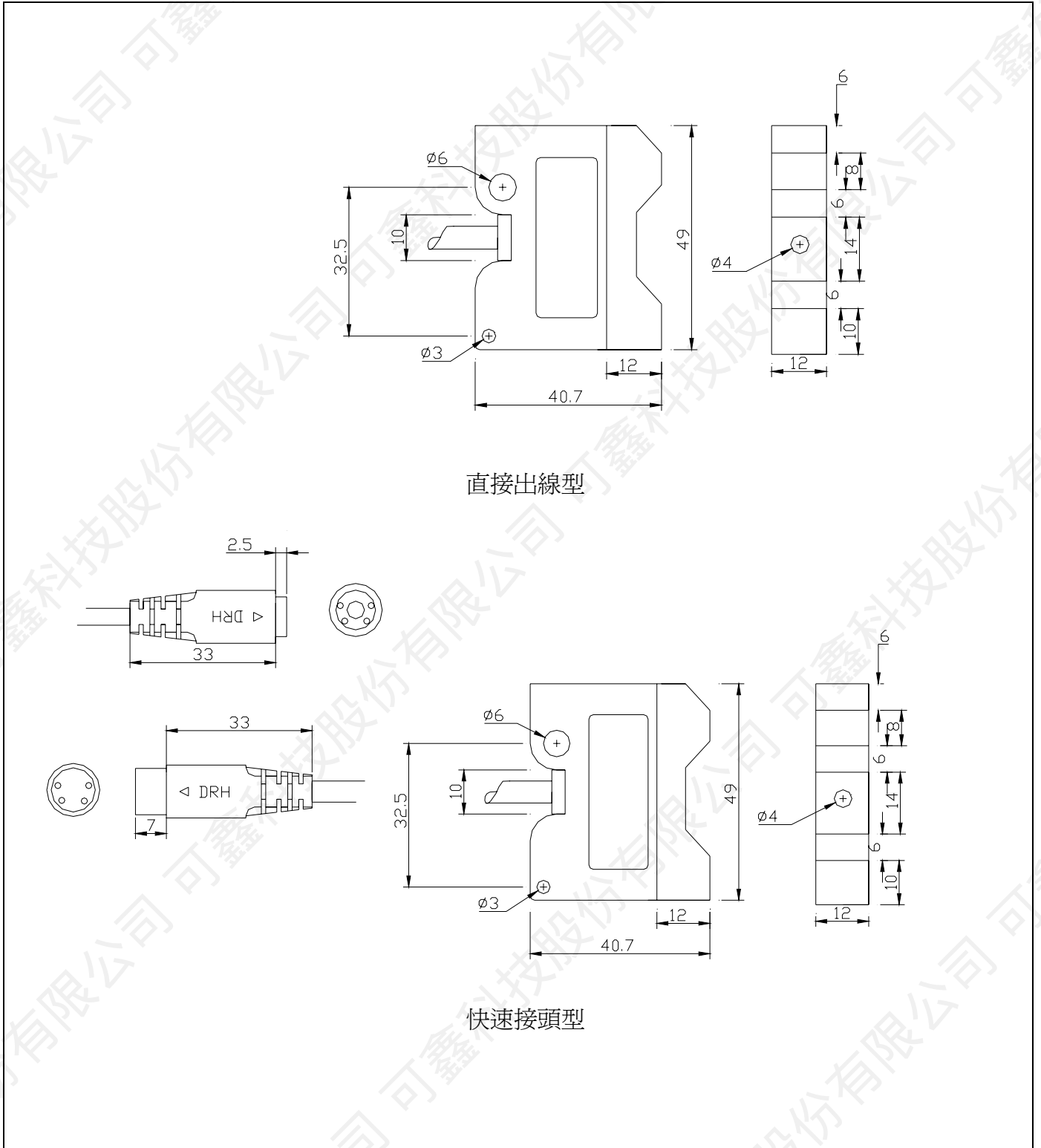
NO	距離	NO	線長
02	2 cm	NONE	2M
03	3 cm	P	快速接頭型
05	5 cm		

規 格

		擴散反射型
投 光 用 發 光 二 極 體	紅外線	
檢 出 距 離	2 cm / 3cm / 5cm	
標 準 檢 出 物	白色無反光紙 10 × 10 cm	
應 差 距 離	檢測距離的 10% 以下	
迴 路 保 護	極性迴路保護、短路保護、突波吸收保護	
控 制 輸 出	NPN NO	
工 作 電 壓	10-30V DC (漣波 (p-p) 10%含)	
漏 洩 電 流	<30mA	
負 載 電 流	DC 30V 100mA 以下	
應 答 週 波 數	動作 · 復歸 均在 400Hz .	
操 作 指 示 燈	紅色 LED.	
保 護 等 級	IEC 規格 IP 65 / JEM 規格 IP65g .	
使 用 周 圍 溫 度	動作時 -25°C to 70°C , 保存時 -30°C to 80°C (但不可結冰, 結霧)	
使 用 周 圍 濕 度	35 to 95 % RH , 保存時 35 to 95 % RH	
使 用 周 圍 照 明 度	白 熱 燈	受光面照亮度 5,000 lx 以下
	太 陽 光	受光面照亮度 10,000 lx 以下
絕 緣 阻 抗	20MΩ 以上(DC 500V MEGA)充電部和外殼間	
耐 衝 擊 係 數	500 m/S (約 50g) X,Y,Z 各方持續 3 次	

耐 振 動 係 數	10-55 Hz ; 1.5mm X,Y,Z 各方持續 2 小時
耐 電 壓	AC1000V 50 / 60Hz 1min 充電部和外殼間
接 線 方 式 / 材 質	導線引出型 : 3C / 4.8 Ø * 2M PVC 耐油電線
材 質	外殼 : PBT 塑膠 檢測面 : 壓克力 · 起子 : 塑鋼
重 量	導線引出型 : g

尺 寸 圖



特 色

- 耐酸鹼 PBT 強化塑膠外殼。
- IP 66，防水保護。
- 大突波電流保護。
- 高容量 RELAY 輸出：3A / 250V AC。
- 檢出距離：擴散反射：30 cm ~ 3M。
鏡片反射：3M ~ 8M。
透過型：10M ~ 20M。



選購型號

DF - □ □ □ - □

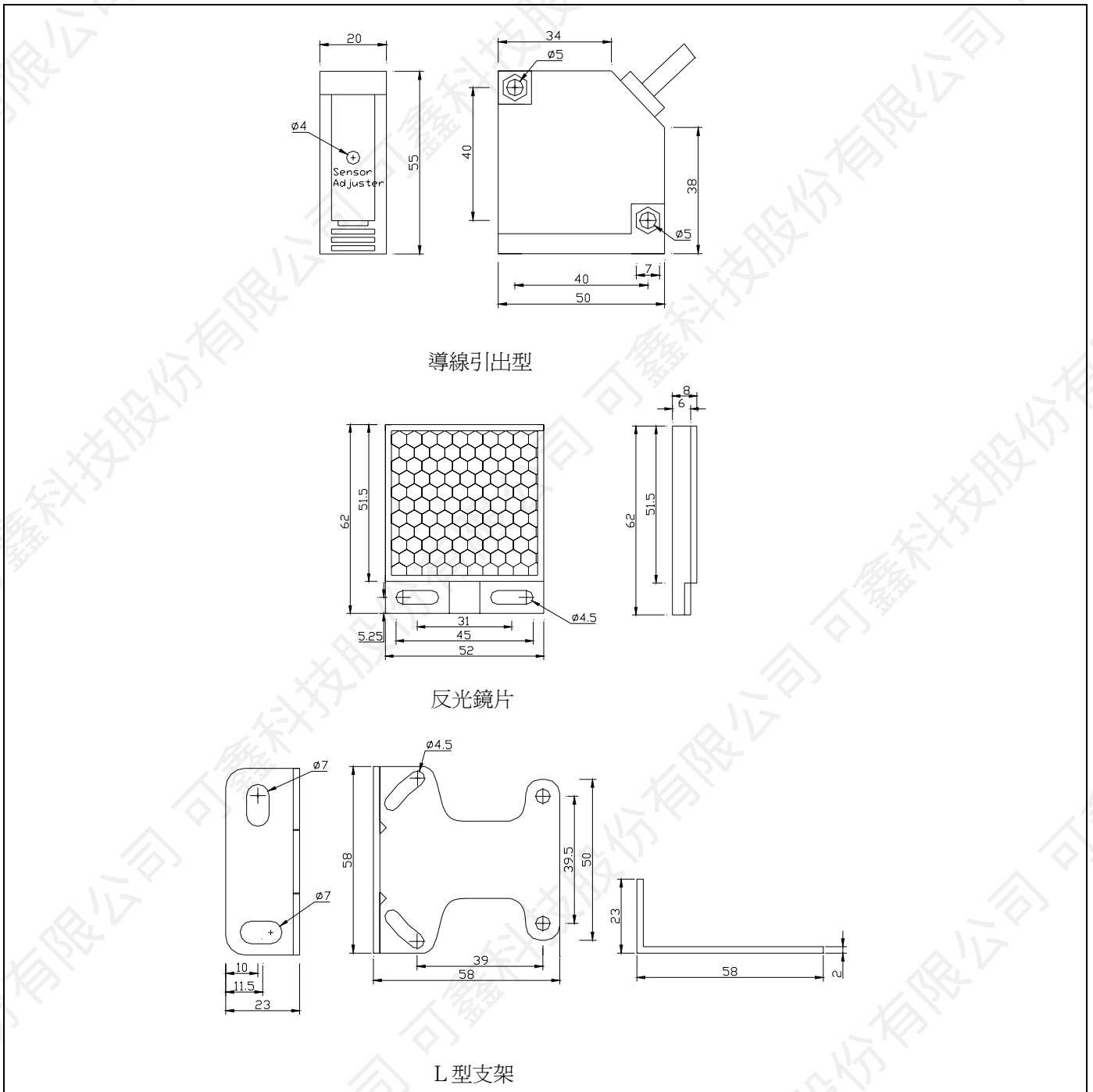
NO	距離	NO	距離	NO	輸出	NO	輸出	NO	光源
30	30 cm	500	5M	L	擴散反射	NONE	NO	NONE	紅外線
100	1M	800	8M	M	鏡片反射	C	NC	R	紅光
200	2M	1000	10M	T	透過型			T	偏光
300	3M	2000	20M						

規 格

	擴散反射型	鏡片反射型	透過型(對照型)
投光用發光二極體	紅外線	紅光 / 紅外線	紅外線
檢 出 距 離	30cm / 100cm / 200cm	3~5M / 3~8M	10M / 20M
標 準 檢 出 物	白色無反光紙 10 × 10 cm	不透明 56mm	
應 差 距 離	檢測距離的 10% 以下		
迴 路 保 護	極性迴路保護、短路保護、突波吸收保護		
控 制 輸 出	接點輸出 1A1B.		
工 作 電 壓	AC 20 - 260V / DC 12 - 260V		
漏 洩 電 流	<30mA		
接 點 電 流	30V DC 3A / 250V AC 3A		
應 答 週 波 數	動作·復歸 均在 60Hz.		
操 作 指 示 燈	紅色 LED		
保 護 等 級	IEC 規格 IP 66 / JEM 規格 IP66g.		
使用周圍溫度	動作時 -25°C to 70°C，保存時 -30°C to 80°C (但不可結冰，結霧)		
使用周圍濕度	35 to 95 % RH，保存時 35 to 95 % RH		
使用周圍照明度	白熱燈	受光面照亮度 5,000 lx 以下	
	太陽光	受光面照亮度 10,000 lx 以下	

絕緣阻抗	20MΩ以上(DC 500V MEGA)充電部和外殼間		
耐衝擊係數	500 m/S (約 50g) X,Y,Z 各方持續 3 次		
耐振動係數	10-55 Hz ; 1.5mm X,Y,Z 各方持續 2 小時		
耐電壓	AC1000V 50 / 60Hz 1min 充電部和外殼間		
接線方式 / 材質	導線引出型 : 5C / 6.0 Ø * 2M PVC 耐油電線		
材質	外殼 : PBT 強化塑膠	檢測面 : 壓克力	起子 : 塑鋼
	鎖緊螺絲及螺帽 : 鐵鍍鎳	支架 : 鐵鍍鎳	
重量	導線引出型 : g	導線引出型 : g	導線引出型 : g

尺寸圖



特 色

- 耐酸鹼 PBT 強化塑膠外殼。
- IP 66，防水保護。
- 檢出距離：擴散反射：30 cm ~ 3M。
鏡片反射：3M ~ 8M。



選購型號

DF - □ □ D □ - □

NO	距離	NO	距離	NO	輸出	NO	輸出	NO	光源
30	30 cm	500	5M	NONE	集極開路	NONE	擴散反射	NONE	紅外線
100	1M	800	8M	R	電壓輸出	M	鏡片反射	R	紅光
200	2M	1000	10M					T	偏光
300	3M	2000	20M						

規 格

	擴散反射型	鏡片反射型
投光用發光二極體	紅外線	紅光 / 紅外線
檢 出 距 離	30cm / 100cm / 200cm	3~5M / 3~8M
標 準 檢 出 物	白色無反光紙 10 × 10 cm	不透明 56mm
應 差 距 離	檢測距離的 10% 以下	
迴 路 保 護	極性迴路保護、短路保護、突波吸收保護	
控 制 輸 出	入光 ON / 遮光 ON 旋鈕切換 及 NPN 輸出 / PNP 輸出	
工 作 電 壓	10-30V DC (漣波 (p-p) 10%含)	
漏 洩 電 流	<30mA	
負 載 電 流	DC 30V 100mA 以下	
應 答 週 波 數	動作·復歸 均在 400 Hz.	
操 作 指 示 燈	紅色 LED	
保 護 等 級	IEC 規格 IP 66 / JEM 規格 IP66g.	
使 用 周 圍 溫 度	動作時 -25°C to 70°C，保存時 -30°C to 80°C (但不可結冰，結霧)	
使 用 周 圍 濕 度	35 to 95 % RH，保存時 35 to 95 % RH	
使 用 周 圍 照 明 度	白 熱 燈	受光面照亮度 5,000 lx 以下
	太 陽 光	受光面照亮度 10,000 lx 以下
絕 緣 阻 抗	20MΩ 以上(DC 500V MEGA)充電部和外殼間	

耐 衝 擊 係 數	500 m/S (約 50g) X,Y,Z 各方持續 3 次	
耐 振 動 係 數	10-55 Hz ; 1.5mm X,Y,Z 各方持續 2 小時	
耐 電 壓	AC1000V 50 / 60Hz 1min 充電部和外殼間	
接 線 方 式 / 材 質	導線引出型 : 4C / 6.0 Ø * 2M PVC 耐油電線	
材 質	外殼 : PBT 強化塑膠 鎖緊螺絲及螺帽 : 鐵鍍鎳	檢測面 : 壓克力 起子 : 塑鋼 支架 : 鐵鍍鎳
重 量	導線引出型 : g	導線引出型 : g

尺 寸 圖

