

# 大五邊—DC 型光電開關系列

# DF-XD 系列

## 特 色

- 耐酸鹼 PBT 強化塑膠外殼。
- IP 66，防水保護。
- 檢出距離：擴散反射：30 cm ~ 3M。  
鏡片反射：3M ~ 8M。



## 選購型號

DF - □ □ D □ - □

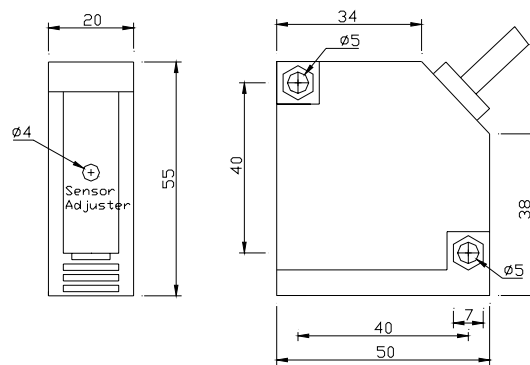
NO	距離	NO	距離	NO	輸出	NO	輸出	NO	光源
30	30 cm	500	5M	NONE	集極開路	NONE	擴散反射	NONE	紅外線
100	1M	800	8M	R	電壓輸出	M	鏡片反射	R	紅光
200	2M	1000	10M					T	偏光
300	3M	2000	20M						

## 規 格

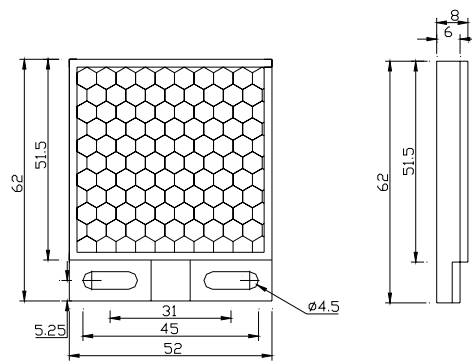
	擴散反射型	鏡片反射型
投光用發光二極體	紅外線	紅光 / 紅外線
檢 出 距 離	30cm / 100cm / 200cm	3~5M / 3~8M
標 準 檢 出 物	白色無反光紙 10 × 10 cm	不透明 56mm
應 差 距 離	檢測距離的 10% 以下	
迴 路 保 護	極性迴路保護、短路保護、突波吸收保護	
控 制 輸 出	入光 ON / 遮光 ON 旋鈕切換 及 NPN 輸出 / PNP 輸出	
工 作 電 壓	10-30V DC ( 漣波 (p-p) 10%含 )	
漏 洩 電 流	<30mA	
負 載 電 流	DC 30V 100mA 以下	
應 答 週 波 數	動作·復歸 均在 400 Hz.	
操 作 指 示 燈	紅色 LED	
保 護 等 級	IEC 規格 IP 66 / JEM 規格 IP66g.	
使 用 周 圍 溫 度	動作時 -25℃ to 70℃，保存時 -30℃ to 80℃ (但不可結冰，結霧)	
使 用 周 圍 濕 度	35 to 95 % RH，保存時 35 to 95 % RH	
使 用 周 圍 照 明 度	白 熱 燈	受光面照度 5,000 lx 以下
	太 陽 光	受光面照度 10,000 lx 以下
絕 緣 阻 抗	20MΩ 以上(DC 500V MEGA)充電部和外殼間	

耐 衝 擊 係 數	500 m/S (約 50g) X,Y,Z 各方持續 3 次		
耐 振 動 係 數	10-55 Hz ; 1.5mm X,Y,Z 各方持續 2 小時		
耐 電 壓	AC1000V 50 / 60Hz 1min 充電部和外殼間		
接 線 方 式 / 材 質	導線引出型 : 4C / 6.0 Ø * 2M PVC 耐油電線		
材 質	外殼 : PBT 強化塑膠	檢測面 : 壓克力 ·	起子 : 塑鋼
	鎖緊螺絲及螺帽 : 鐵鍍鎳	支架 : 鐵鍍鎳	
重 量	導線引出型 : g	導線引出型 : g	

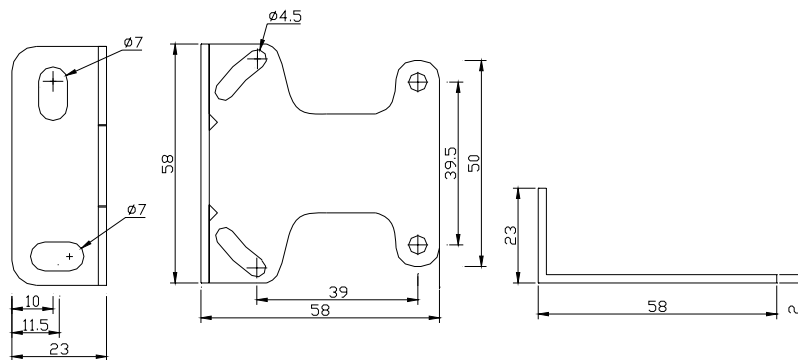
## 尺 寸 圖



導線引出型



反光鏡片



L 型支架