

動力用開閉器（防雨形）

動力用開閉器

概要

防雨形は、降雨などによって内部に水の入らない構造です。

- 一般防雨は、鉛直から60°の範囲の降雨によって有害な影響のない構造です。
- 強力防雨は、ボタン部を特殊樹脂で覆い、防雨性能をさらに高めた構造です。
- 普及防雨は、防雨性能は損なわず、簡易構造としたモデルです。
- 一般防雨には耐油性に優れたタイプ（材質：PAアロイ）もご用意しています。なおこれらは、受注生産品です。タイプ名：BSW215B3AB, BSW215B2ABにてご指定ください。
- 一般防雨には、難燃性タイプ（材質：ABS UL94V-0）もご用意しています。なおこれらは、受注生産品です。タイプ名：BSW215B3NC, BSW215B2NCにてご指定ください。

シリーズ一覧

種別	タイプ名	定格 通電 電流	最大適用電動機容量			
			1φ（単相）		3φ（三相）	
			100/110V	200/220V	200/220V	400/440V
一般防雨	BSW 215B 2	15A	0.4kW	1.1kW	—	—
	BSW 215B 3		—	—	2.2kW	2.2kW
	BSW 230B 3	30A	—	—	3.7kW	3.7kW
強力防雨	BSWT 215B 2	15A	0.4kW	1.1kW	—	—
	BSWT 215B 3		—	—	2.2kW	2.2kW
	BSWT 230B 3	30A	—	—	3.7kW	3.7kW
普及防雨	BSWH 215 2	15A	0.4kW	1.1kW	—	—
	BSWH 215 3		—	—	2.2kW	2.2kW
一般防雨可逆	BSW 315B 2	15A	0.4kW	1.1kW	—	—
	BSW 315B 3		—	—	2.2kW	2.2kW
	BSW 330B 3	30A	—	—	3.7kW	3.7kW
強力防雨可逆	BSWT 315B 2	15A	0.4kW	1.1kW	—	—
	BSWT 315B 3		—	—	2.2kW	2.2kW
一般防雨	BSW 315B 4 ^注	15A	—	—	2.2kW	2.2kW
正逆インチング	BSW 330B 4 ^注	30A	—	—	3.7kW	3.7kW
一般防雨	BSW 315B 5 ^注	15A	—	—	2.2kW	2.2kW
正寸インチング	BSW 330B 5 ^注	30A	—	—	3.7kW	3.7kW

注 受注生産品

一般仕様

	材質（色）	
	ケース	カバー
一般防雨	ABS樹脂（アイボリー：5Y7/1相当）	
強力防雨	ABS樹脂（アイボリー：5Y7/1相当） パッキン：エラストマー（半透明）	
普及防雨	ABS樹脂（黒）	ABS樹脂（アイボリー：5Y7/1相当）
一般防雨可逆	ABS樹脂（アイボリー：5Y7/1相当）	
強力防雨可逆	ABS樹脂（アイボリー：5Y7/1相当） パッキン：エラストマー（半透明）	
一般防雨	ABS樹脂（アイボリー：5Y7/1相当）	
正逆インチング		
一般防雨		
正寸インチング		

項目	仕様	
標準使用状態	取付姿勢	鉛直面に対して以下のように取り付ける。 ONボタンまたはFORボタンが上 OFFボタンまたはREVボタンが下
	周囲温度	-15～+40℃（ただし、氷結または結露しないこと）
	相対湿度	45～85%
	取付場所	異常な振動、衝撃を受けない所とする。
準拠規格	JIS C8201-3（開閉器、断路器、断路用開閉器及びヒューズ組みユニット）、電気用品安全法 [◆] （適合品）	

ボタンの仕様

色	ON、FOR、REV、正、逆、寸：黒 OFF、STOP、止：赤
文字仕様	文字はボタンに彫刻されています。 BSW315B, BSW330Bは、お好みの文字が彫刻できます。 詳細は、弊社販売員へお問い合わせください。

共通の定格

項目	仕様
絶縁抵抗	100MΩ以上（DC500Vメガー）
耐電圧	AC2500V 1分間

防雨形の保護構造

種別	基本タイプ	保護構造
普及防雨	BSWH	IP63（JIS C 0920） 電気用品安全法：防雨形
一般防雨	BSW	IP64（JIS C 0920） 電気用品安全法：防雨形
強力防雨	BSWT	IP65（JIS C 0920） 電気用品安全法：防雨形

タイプごとの定格

種別	タイプ名	適合電線 (mm ²)	接続 端子	締付トルク (N・m)
一般防雨	BSW 215B ■	2	M4	1.4～1.8
	BSW 230B 3	3.5	M5	2.5～3.5
強力防雨	BSWT 215B ■	2	M4	1.4～1.8
	BSWT 230B 3	3.5	M5	2.5～3.5
普及防雨	BSWH 215 ■	2	M4	1.4～1.8
一般防雨可逆	BSW 315B ■	2	M4	1.4～1.8
	BSW 330 B3	3.5	M5	2.5～3.5
強力防雨可逆	BSWT 315B ■	2	M4	1.4～1.8
一般防雨	BSW 315B 4	2	M4	1.4～1.8
正逆インチング	BSW 330B 4	3.5	M5	2.5～3.5
一般防雨	BSW 315B 5	2	M4	1.4～1.8
正寸インチング	BSW 330B 5	3.5	M5	2.5～3.5

備考 タイプ名欄の■には極数指定記号が入ります。
2：2P（単相用）、3：3P（三相用）

動力用開閉器 (防雨形)

付属適用ブッシング



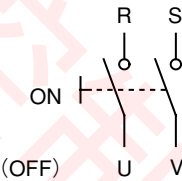
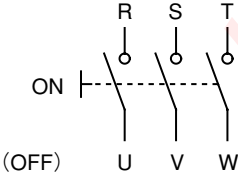
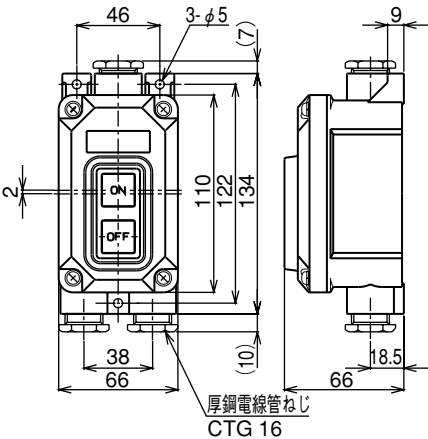
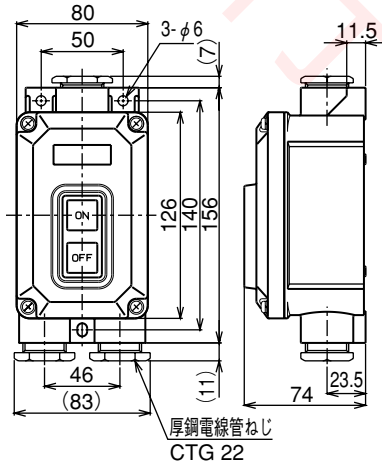
タイプ名	ブッシング	適合
BSW 215B 2, BSW215B 3	φ 11.5 (KPA15C)	適合A
BSW 230B 3	φ 14.2 (KPA30D)	適合B
BSWT 215B 2, BSWT 215B 3	φ 11.5 (KPA15C)	適合A
BSWT 230B 3	φ 14.2 (KPA30D)	適合B
BSWH 215 2, BSWH 215 3	φ 8~φ 12.5 ^注	—
BSW 315B 2, BSW 315B 3	φ 11.5 (KPA15C)	適合A
BSW 330B 3	φ 14.2 (KPA30D)	適合B
BSWT 315B 2, BSWT 315 B 3	φ 11.5 (KPA15C)	適合A

注 ケーブルブッシングはケーブル外形に合わせて切断してご使用ください。

別売ケーブルブッシング

名称	タイプ名	標準価格(税別)	適合	
ケーブルブッシング	内径 φ 12.0~13.3mm	KPA15D	¥ 170	適合A
	内径 φ 11.0~12.3mm	KPA15A	¥ 170	
	内径 φ 10.2~11.5mm	KPA15C	¥ 170	
	内径 φ 9.0~10.4mm	KPA15B	¥ 170	
	内径 φ 6.8~9.0mm	KPA15E	¥ 170	
	内径 φ 4.8~6.8mm	KPA15F	¥ 170	
	内径 φ 12.3~14.2mm	KPA30D	¥ 240	適合B
内径 φ 10.4~12.3mm	KPA30C	¥ 240		

製品一覧




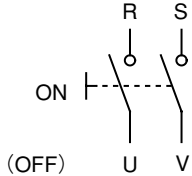
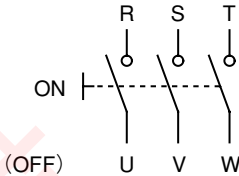
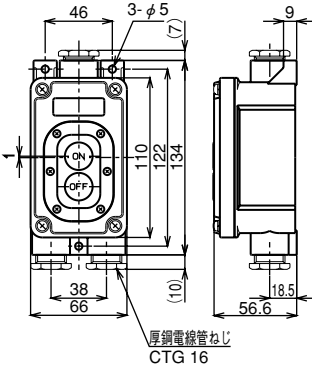
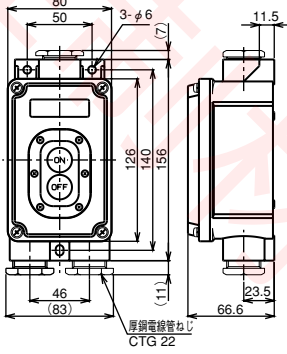
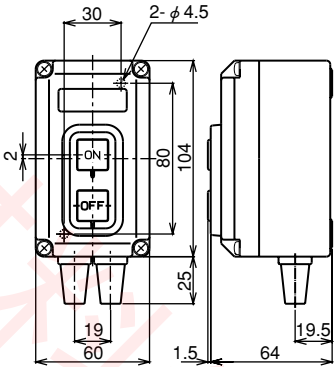
名称/外観		一般防雨	
		15A	30A
			
単相用	タイプ名	BSW 215B 2	—
	概略質量 (kg)	0.27	—
	標準価格 (税別)	¥3,850	—
接点構成、ボタン文字			
三相用	タイプ名	BSW 215B 3	BSW 230B 3
	概略質量 (kg)	0.28	0.39
	標準価格 (税別)	¥3,950	¥5,610
接点構成、ボタン文字			
共通	外形寸法 (単位: mm)		
			

動力用開閉器（防雨形）




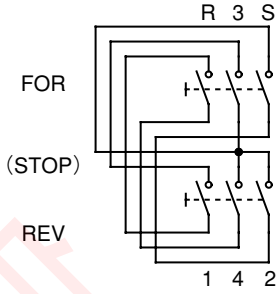
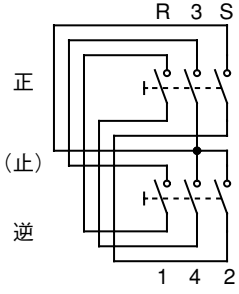
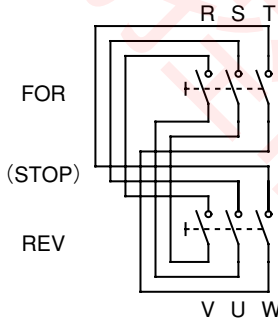
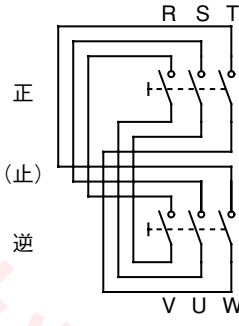
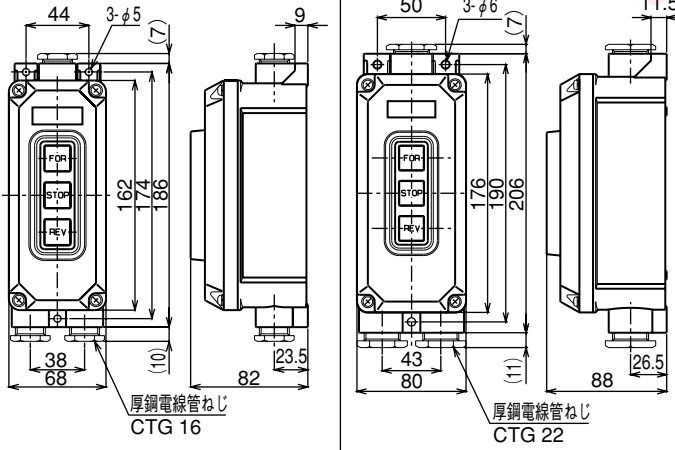
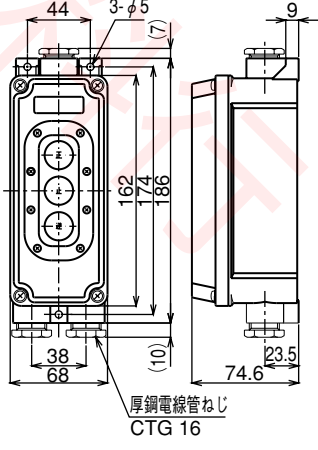
動力用開閉器

Kasuga

Power Switches

名称／外觀		強力防雨		普及防雨
	15A		30A 	15A 
単相用	タイプ名	BSWT 215B 2	—	BSWH 215 2
	概略質量 (kg)	0.26	—	0.24
	標準価格 (税別)	¥4,180	—	¥2,960
接点構成、ボタン文字				
三相用	タイプ名	BSWT 215B 3	BSWT 230B 3	BSWH 215 3
	概略質量 (kg)	0.27	0.38	0.25
	標準価格 (税別)	¥4,260	¥6,150	¥3,080
接点構成、ボタン文字				
共通	外形寸法 (単位: mm)			

動力用開閉器 (防雨形)





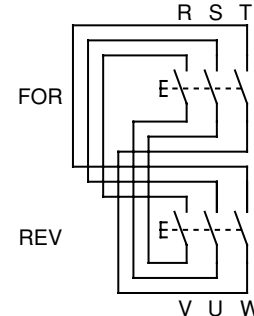
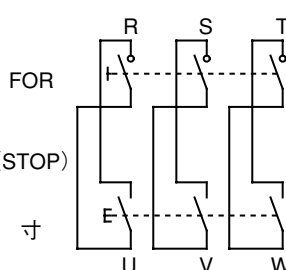
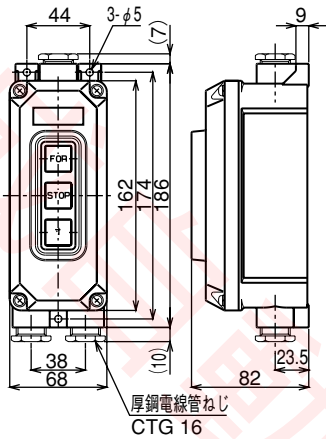
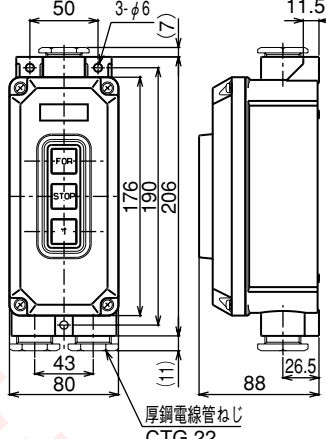
名称/外觀		一般防雨可逆		強力防雨可逆
	15A		30A 	15A 
単相用	タイプ名	BSW 315B 2	—	BSWT 315B 2
	概略質量 (kg)	0.51	—	0.48
	標準価格 (税別)	¥6,910	—	¥8,350
	接点構成、 ボタン文字	 <p>R 3 S FOR (STOP) REV 1 4 2</p> <p>R.S: 電源 1.2: 主巻線 3.4: 起動巻線</p>		 <p>R 3 S 正 (止) 逆 1 4 2</p> <p>R.S: 電源 1.2: 主巻線 3.4: 起動巻線</p>
三相用	タイプ名	BSW 315B 3	BSW 330B 3	BSWT 315B 3
	概略質量 (kg)	0.51	0.65	0.48
	標準価格 (税別)	¥6,250	¥8,560	¥7,680
	接点構成、 ボタン文字	 <p>R S T FOR (STOP) REV V U W</p>		 <p>R S T 正 (止) 逆 V U W</p>
共通	外形寸法 (単位: mm)	 <p>厚鋼電線管ねじ CTG 16</p> <p>厚鋼電線管ねじ CTG 22</p>		 <p>厚鋼電線管ねじ CTG 16</p>

動力用開閉器（防雨形）

動力用開閉器

Kasuga

Power Switches

名称/外観	一般防雨 正逆インチング 15A	一般防雨 正寸インチング 15A	一般防雨 正逆インチング 30A	一般防雨 正寸インチング 30A	接点構成、ボタン文字
					BSW315B4, BSW330B4用 
三 相 用	タイプ名 BSW 315B 4	タイプ名 BSW 315B 5	タイプ名 BSW 330B 4	タイプ名 BSW 330B 5	BSW315B5, BSW330B5用 
	概略質量 (kg) 0.51	概略質量 (kg) 0.51	概略質量 (kg) 0.65	概略質量 (kg) 0.65	
	標準価格 (税別) ¥7,350	標準価格 (税別) ¥7,350	標準価格 (税別) ¥11,100	標準価格 (税別) ¥11,100	
外形寸法 (単位: mm)	 <p>厚銅電線管ねじ CTG 16</p>		 <p>厚銅電線管ねじ CTG 22</p>		
	BSW315B4の中央のSTOPボタンはダミーです。BSW330B4の中央のSTOPボタンはダミーです。				

備考 すべて受注生産品です。