

## 使用環境

周圍溫度:	標準周圍溫度 -20 ~ +60°C	安裝類別:	III 類
周圍濕度:	相對濕度 45-85%RH	污染等級:	3 級
防護等級:	IP65 IP40	海拔高度:	≤2000m

## 使用特征

接觸電阻: 500mΩ以下 (初期值)

絕緣電阻: 500VDC 電壓下, 100mΩ以上 (充電部分與非充電間)

耐電壓: 充電部分與非充電間 = AC2500V, 一分鐘

機械壽命: 按鈕 (復歸式) 為 100 萬回以上, 其余為 50 萬回

電器壽命: 50 萬回以上, 開閉頻率 30 回 / 每分, 使用率 40%

電感負載:	AC125V	AC250V	AC440V	DC125V	DC250V	DC380V
	6A	4A	2A	0.5A	0.2A	0.1A
電阻負載:	10A	6A	4A	2A	0.6A	0.2A

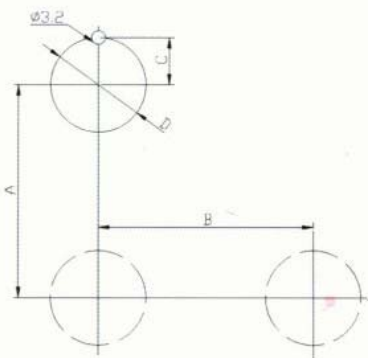
## 技術指標

額定絕緣電壓: AC400V 約定發熱電流: 10A 使用類別: AC-15, DC-13

使用類別	額定絕緣電壓	額定工作電壓	額定工作電流	約定發熱電流
AC-15	400V	220V	6A	10A
		380V	4A	
DC-13		110V	1A	
		220V	0.6A	

## 安裝尺寸

Φ22 / Φ25 / Φ30 Series



### ■ DIMENSIONS (mm)

Series	Φ22	Φ25	Φ30	
C	11.1	12.7	15.2	
D	22.2	25.5	30.5	
Standard spacing (Round type, Square type)		47min	47min	47min
A	Lever operator selector	50	50	50
	Twin-Touch push button	59	59	59
	Metal plate	45	45	45
B	Standard spacing (Round type, Square type)	30	30	38
	Lever operator selector	45	45	50
	Twin-Touch push button	36	36	36
	Metal plate	31	31	60
	Φ37 Mushroom	38	38	40



歐式 JDB、JDC、JDL 型號與含義

JDB 系列按鈕開關型號與含義

JDB-B-22 1 (B) - 2 - 3 - 4 (L) — 帶燈按鈕開關燈泡為 LED 型的在電壓后面加字母 L

30

JDB — 系列號 Series

B-22 30 — 型號、口徑 Type/Hole

1 — 頭部形狀 Head shape

(B) — 黑蓋 Black cover

3 — 顏色 Color

字母	定義	字母	定義
F	平頭自歸式	Z	緊急停止自鎖式
P	凸頭自歸式	L	指示燈式自歸式
M	蘑菇頭自歸式	R	雙位鈕

字母	定義	字母	定義
R	紅	W	白
G	綠	BL	藍
Y	黃		

2 — 接點形式 Block form

4 — 電壓 Voltage

JDC 系列選擇開關型號與含義

JDC-C-22 1 (B) - 2 - 3 - 4

30

JDC — 系列號 Series

C-22 30 — 型號、口徑 Type/Hole

1 — 頭部形狀 Head shape

(B) — 黑蓋 Black cover

2 — 動作位置 Action station

3 — 接點形式 Block form

4 — 顏色 Color

字母	定義	字母	定義
K2	2位鑰匙旋轉開關	C3	短柄3位旋鈕
K3	3位鑰匙旋轉開關	S2	長柄2位旋鈕
C2	短柄2位旋鈕	S3	長柄3位旋鈕

字母	定義	字母	定義
f	左邊自復位	ao	中間拔出
fu	右邊自復位	au	左右邊拔位
ffu	左右自復位	aa	左中右全拔出
a	左邊拔出	aa	左中右全拔出

字母	定義	字母	定義
R	紅	B	黑
G	綠		
Y	黃		

JDB、JDC 系列按鈕開關、選擇開關接點形式：

形式	觸點代碼	名稱
	10	1 常開
	01	1 常閉
	11	1 常開 1 常閉
	20	2 常開
	02	2 常閉

JDL 系列信號燈型號與含義

JDL-L-22 1 2 (L) — 燈泡為 LED 型的在電壓后面加字母 L

30

JDL — 系列號 Series

L-22 30 — 型號、口徑 Type/Hole

1 — 顏色 Color

2 — 電壓 Voltage

字母	定義	字母	定義
R	紅	W	白
G	綠	BL	藍
Y	黃		

JDB、JDL 系列按鈕帶燈開關、信號燈：電壓代碼對照表

D1	DC6V	D5	DC30V	N1	AC110V
D2	DC12V	D6	DC36V	N2	AC220V
D3	DC18V	D7	DC48V	N3	AC380V
D4	DC24V			N4	AC440V





**B-22F**  
(舊型號: BF-22)  
平型按鈕開關  
● ● ● ● ● ●



**B-22P**  
(舊型號: BFP-22)  
凸型按鈕開關  
● ● ● ● ● ●



**B-22M**  
(舊型號: EA-22)  
蘑菇頭按鈕開關  
● ● ● ●



**B-22Z**  
(舊型號: E-22)  
保險式按鈕開關  
● ● ● ●



**B-22LF**  
(舊型號: BLF-22)  
照光式平型  
按鈕開關  
● ● ● ● ● ●



**B-22LP**  
(舊型號: BLFP-22)  
照光式凸型  
按鈕開關  
● ● ● ● ● ●



**B-22LM**  
(舊型號: ELA-22)  
照光式蘑菇頭  
按鈕開關  
● ● ● ●



**B-30F**  
(舊型號: BF-30)  
平型按鈕開關  
● ● ● ● ● ●



**B-30P**  
(舊型號: BFP-30)  
凸型按鈕開關  
● ● ● ● ● ●



**B-30M**  
(舊型號: EA-30)  
蘑菇頭按鈕開關  
● ● ● ●



**B-30Z**  
(舊型號: E-30)  
保險式按鈕開關  
● ● ● ●



**B-30LF**  
(舊型號: BLF-30)  
照光式平型  
按鈕開關  
● ● ● ● ● ●



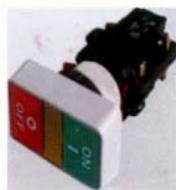
**B-30LP**  
(舊型號: BLFP-30)  
照光式凸型  
按鈕開關  
● ● ● ● ● ●



**B-30LM**  
(舊型號: ELA-30)  
照光式蘑菇頭  
按鈕開關  
● ● ● ●



**B-30R**  
(舊型號: PB-30)  
雙頭按鈕開關  
○ ●



**B-30LR**  
(舊型號: PB-30N)  
照光式雙頭  
按鈕開關  
● ● ● ● ● ●

## 使用環境

周圍溫度:	標準周圍溫度 -20 ~ +60°C	安裝類別:	III 類
周圍濕度:	相對濕度 45-85%RH	污染等級:	3 級
防護等級:	IP65 IP40	海拔高度:	≤2000m

## 使用特征

接觸電阻: 500mΩ以下 (初期值)

絕緣電阻: 500VDC 電壓下, 100mΩ以上 (充電部分與非充電間)

耐電壓: 充電部分與非充電間 = AC2500V, 一分鐘

機械壽命: 按鈕 (復歸式) 為 100 萬回以上, 其余為 50 萬回

電器壽命: 50 萬回以上, 開閉頻率 30 回 / 每分, 使用率 40%

電感負載:	AC125V	AC250V	AC440V	DC125V	DC250V	DC380V
	6A	4A	2A	0.5A	0.2A	0.1A
電阻負載:	10A	6A	4A	2A	0.6A	0.2A

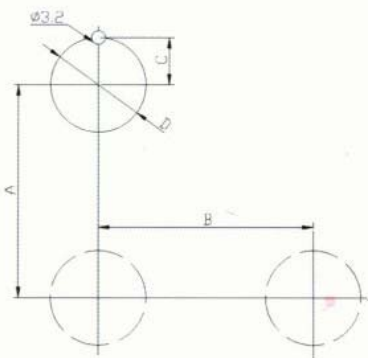
## 技術指標

額定絕緣電壓: AC400V 約定發熱電流: 10A 使用類別: AC-15, DC-13

使用類別	額定絕緣電壓	額定工作電壓	額定工作電流	約定發熱電流
AC-15	400V	220V	6A	10A
		380V	4A	
DC-13		110V	1A	
		220V	0.6A	

## 安裝尺寸

Φ22 / Φ25 / Φ30 Series



### DIMENSIONS (mm)

Series	Φ22	Φ25	Φ30	
C	11.1	12.7	15.2	
D	22.2	25.5	30.5	
Standard spacing (Round type, Square type)		47min	47min	47min
A	Lever operator selector	50	50	50
	Twin-Touch push button	59	59	59
	Metal plate	45	45	45
B	Standard spacing (Round type, Square type)	30	30	38
	Lever operator selector	45	45	50
	Twin-Touch push button	36	36	36
	Metal plate	31	31	60
	Φ37 Mushroom	38	38	40





歐式 JDB、JDC、JDL 型號與含義

JDB 系列按鈕開關型號與含義

JDB-B-22 1 (B) - 2 - 3 - 4 (L) — 帶燈按鈕開關燈泡為 LED 型的在電壓后面加字母 L

30

JDB — 系列號 Series

B-22 30 — 型號、口徑 Type/Hole

1 — 頭部形狀 Head shape

(B) — 黑蓋 Black cover

3 — 顏色 Color

字母	定義	字母	定義
F	平頭自歸式	Z	緊急停止自鎖式
P	凸頭自歸式	L	指示燈式自歸式
M	蘑菇頭自歸式	R	雙位鈕

字母	定義	字母	定義
R	紅	W	白
G	綠	BL	藍
Y	黃		

2 — 接點形式 Block form

4 — 電壓 Voltage

JDC 系列選擇開關型號與含義

JDC-C-22 1 (B) - 2 - 3 - 4

30

JDC — 系列號 Series

C-22 30 — 型號、口徑 Type/Hole

1 — 頭部形狀 Head shape

(B) — 黑蓋 Black cover

2 — 動作位置 Action station

3 — 接點形式 Block form

字母	定義	字母	定義
K2	2位鑰匙旋轉開關	C3	短柄3位旋鈕
K3	3位鑰匙旋轉開關	S2	長柄2位旋鈕
C2	短柄2位旋鈕	S3	長柄3位旋鈕

字母	定義	字母	定義
f	左邊自復位	ao	中間拔出
fu	右邊自復位	au	左右邊拔位
ffu	左右自復位	aa	左中右全拔出
a	左邊拔出	aa	左中右全拔出

4 — 顏色 Color

字母	顏色
R	紅
G	綠
Y	黃
B	黑

JDB、JDC 系列按鈕開關、選擇開關接點形式：

形式	觸點代碼	名稱
	10	1 常開
	01	1 常閉
	11	1 常開 1 常閉
	20	2 常開
	02	2 常閉

JDL 系列信號燈型號與含義

JDL-L-22 1 2 (L) — 燈泡為 LED 型的在電壓后面加字母 L

30

JDL — 系列號 Series

L-22 30 — 型號、口徑 Type/Hole

1 — 顏色 Color

2 — 電壓 Voltage

字母	顏色
R	紅
G	綠
Y	黃
W	白
BL	藍

JDB、JDL 系列按鈕帶燈開關、信號燈：電壓代碼對照表

D1	DC6V	D5	DC30V	N1	AC110V
D2	DC12V	D6	DC36V	N2	AC220V
D3	DC18V	D7	DC48V	N3	AC380V
D4	DC24V			N4	AC440V



C-22C2  
(舊型號: C-22-2P)  
二位自鎖 1-2  
C-22C2fu  
(舊型號: CR-22)  
二位右邊自復位 0←1  
C-22C3ffu  
(舊型號: CLR-22)  
三位左右自復位 1→0←2



★短柄★

C-22C2f(舊型號: CL-22)  
二位左邊自復位 1→0  
C-22C3(舊型號: C-22-3P)  
三位自鎖 1-0-2



C-22S2  
(舊型號: LC-22-2P)  
二位自鎖 1-2  
C-22S2fu  
(舊型號: LCR-22)  
二位右邊自復位 0←1  
C-22S3ffu  
(舊型號: LCLR-22)  
三位左右自復位 1→0←2



★長柄★

C-22S2f(舊型號: LCL-22)  
二位左邊自復位 1→0  
C-22S3(舊型號: LC-22-3P)  
三位自鎖 1-0-2



C-30C2  
(舊型號: C-30-2P)  
二位自鎖 1-2  
C-30C2fu  
(舊型號: CR-30)  
二位右邊自復位 0←1  
C-30C3ffu  
(舊型號: CLR-30)  
三位左右自復位 1→0←2



★短柄★

C-30C2f(舊型號: CL-30)  
二位左邊自復位 1→0  
C-30C3(舊型號: C-30-3P)  
三位自鎖 1-0-2



C-30S2  
(舊型號: LC-30-2P)  
二位自鎖 1-2  
C-30S2fu  
(舊型號: LCR-30)  
二位右邊自復位 0←1  
C-30S3ffu  
(舊型號: LCLR-30)  
三位左右自復位 1→0←2



★長柄★

C-30S2f(舊型號: LCL-30)  
二位左邊自復位 1→0  
C-30S3(舊型號: LC-30-3P)  
三位自鎖 1-0-2



C-22K2(舊型號: KS-22-2P/KS-22R-2P)  
二位全開 +au 1-2      二位半開 +a 1-2  
C-22K3(舊型號: KS-22-3P/KS-22R-3P)  
三位全開 +aau    三位半開 +ao 1-0-2



C-30K2(舊型號: KS-30-2P/KS-30R-2P)  
二位全開 +au 1-2      二位半開 +a 1-2  
C-30K3(舊型號: KS-30-3P/KS-30R-3P)  
三位全開 +aau    三位半開 +ao 1-0-2



L-22  
平圓式指示燈



L-30  
平圓式指示燈



LR-22  
尖圓式指示燈





## 使用環境

周圍溫度:	標準周圍溫度 -20 ~ +60°C	安裝類別:	III 類
周圍濕度:	相對濕度 45-85%RH	污染等級:	3 級
防護等級:	IP65 IP40	海拔高度:	≤2000m

## 使用特征

接觸電阻: 500mΩ以下 (初期值)

絕緣電阻: 500VDC 電壓下, 100mΩ以上 (充電部分與非充電間)

耐電壓: 充電部分與非充電間 = AC2500V, 一分鐘

機械壽命: 按鈕 (復歸式) 為 100 萬回以上, 其余為 50 萬回

電器壽命: 50 萬回以上, 開閉頻率 30 回 / 每分, 使用率 40%

電感負載:	AC125V	AC250V	AC440V	DC125V	DC250V	DC380V
	6A	4A	2A	0.5A	0.2A	0.1A
電阻負載:	10A	6A	4A	2A	0.6A	0.2A

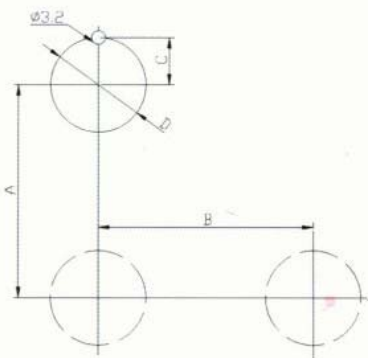
## 技術指標

額定絕緣電壓: AC400V 約定發熱電流: 10A 使用類別: AC-15, DC-13

使用類別	額定絕緣電壓	額定工作電壓	額定工作電流	約定發熱電流
AC-15	400V	220V	6A	10A
		380V	4A	
DC-13		110V	1A	
		220V	0.6A	

## 安裝尺寸

Φ22 / Φ25 / Φ30 Series



### DIMENSIONS (mm)

Series	Φ22	Φ25	Φ30
C	11.1	12.7	15.2
D	22.2	25.5	30.5
Standard spacing (Round type, Square type)			
	47min	47min	47min
A	Lever operator selector	50	50
	Twin-Touch push button	59	59
	Metal plate	45	45
B	Standard spacing (Round type, Square type)		
		30	30
	Lever operator selector	45	45
	Twin-Touch push button	36	36
	Metal plate	31	31
	Φ37 Mushroom	38	38



歐式 JDB、JDC、JDL 型號與含義

JDB 系列按鈕開關型號與含義

JDB-B-22 1 (B) - 2 - 3 - 4 (L) — 帶燈按鈕開關燈泡為 LED 型的在電壓后面加字母 L

30

JDB — 系列號 Series

B-22 30 — 型號、口徑 Type/Hole

1 — 頭部形狀 Head shape

(B) — 黑蓋 Black cover

3 — 顏色 Color

字母	定義	字母	定義
F	平頭自歸式	Z	緊急停止自鎖式
P	凸頭自歸式	L	指示燈式自歸式
M	蘑菇頭自歸式	R	雙位鈕

字母	定義	字母	定義
R	紅	W	白
G	綠	BL	藍
Y	黃		

2 — 接點形式 Block form

4 — 電壓 Voltage

JDC 系列選擇開關型號與含義

JDC-C-22 1 (B) - 2 - 3 - 4

30

JDC — 系列號 Series

C-22 30 — 型號、口徑 Type/Hole

1 — 頭部形狀 Head shape

(B) — 黑蓋 Black cover

2 — 動作位置 Action station

3 — 接點形式 Block form

字母	定義	字母	定義
K2	2 位鑰匙旋轉開關	C3	短柄 3 位旋鈕
K3	3 位鑰匙旋轉開關	S2	長柄 2 位旋鈕
C2	短柄 2 位旋鈕	S3	長柄 3 位旋鈕

字母	定義	字母	定義
f	左邊自復位	ao	中間拔出
fu	右邊自復位	au	左右邊拔位
ffu	左右自復位	aa	左中右全拔出
a	左邊拔出	auu	

字母	定義	字母	定義
R	紅	B	黑
G	綠		
Y	黃		

4 — 顏色 Color

JDB、JDC 系列按鈕開關、選擇開關接點形式：

形式					
觸點代碼	10	01	11	20	02
名稱	1 常開	1 常閉	1 常閉 1 常開	2 常開	2 常閉

JDL 系列信號燈型號與含義

JDL-L-22 1 2 (L) — 燈泡為 LED 型的在電壓后面加字母 L

30

JDL — 系列號 Series

L-22 30 — 型號、口徑 Type/Hole

1 — 顏色 Color

2 — 電壓 Voltage

字母	定義	字母	定義
R	紅	W	白
G	綠	BL	藍
Y	黃		

JDB、JDL 系列按鈕帶燈開關、信號燈：電壓代碼對照表

D1	DC6V	D5	DC30V	N1	AC110V
D2	DC12V	D6	DC36V	N2	AC220V
D3	DC18V	D7	DC48V	N3	AC380V
D4	DC24V			N4	AC440V





C-22C2

(舊型號: C-22-2P)

二位自鎖 1-2

C-22C2fu

(舊型號: CR-22)

二位右邊自復位 0←1

C-22C3ffu

(舊型號: CLR-22)

三位左右自復位 1→0←2

★短柄★



C-22C2f(舊型號: CL-22)

二位左邊自復位 1→0

C-22C3(舊型號: C-22-3P)

三位自鎖 1-0-2



C-22S2

(舊型號: LC-22-2P)

二位自鎖 1-2

C-22S2fu

(舊型號: LCR-22)

二位右邊自復位 0←1

C-22S3ffu

(舊型號: LCLR-22)

三位左右自復位 1→0←2

★長柄★



C-30C2

(舊型號: C-30-2P)

二位自鎖 1-2

C-30C2fu

(舊型號: CR-30)

二位右邊自復位 0←1

C-30C3ffu

(舊型號: CLR-30)

三位左右自復位 1→0←2

★短柄★



C-30C2f(舊型號: CL-30)

二位左邊自復位 1→0

C-30C3(舊型號: C-30-3P)

三位自鎖 1-0-2



C-30S2

(舊型號: LC-30-2P)

二位自鎖 1-2

C-30S2fu

(舊型號: LCR-30)

二位右邊自復位 0←1

C-30S3ffu

(舊型號: LCLR-30)

三位左右自復位 1→0←2

★長柄★



C-22K2(舊型號: KS-22-2P/KS-22R-2P)

二位全開 +au 1-2      二位半開 +a 1-2

C-22K3(舊型號: KS-22-3P/KS-22R-3P)

三位全開 +aau    三位半開 +ao 1-0-2



C-30K2(舊型號: KS-30-2P/KS-30R-2P)

二位全開 +au 1-2      二位半開 +a 1-2

C-30K3(舊型號: KS-30-3P/KS-30R-3P)

三位全開 +aau    三位半開 +ao 1-0-2



L-22

平圓式指示燈



L-30

平圓式指示燈



LR-22

尖圓式指示燈

