

## 使用環境

|       |                      |       |        |
|-------|----------------------|-------|--------|
| 周圍溫度: | 標準周圍溫度 -20°C ~ +60°C | 安裝類別: | III 類  |
| 周圍濕度: | 相對濕度 45-85%RH        | 污染等級: | 3 級    |
| 防護等級: | IP65 IP40            | 海拔高度: | ≤2000m |

## 使用特征

接觸電阻: 500mΩ 以下 (初期值)

絕緣電阻: 500VDC 電壓下, 100mΩ 以上 (充電部分與非充電間)

耐電壓: 充電部分與非充電間 = AC2500V, 一分鐘

機械壽命: 按鈕 (復歸式) 為 100 萬回以上, 其余為 50 萬回

電器壽命: 50 萬回以上, 開閉頻率 30 回 / 每分, 使用率 40%

|       |        |        |        |        |        |        |
|-------|--------|--------|--------|--------|--------|--------|
| 電感負載: | AC125V | AC250V | AC440V | DC125V | DC250V | DC380V |
|       | 6A     | 4A     | 2A     | 0.5A   | 0.2A   | 0.1A   |
| 電阻負載: | 10A    | 6A     | 4A     | 2A     | 0.6A   | 0.2A   |

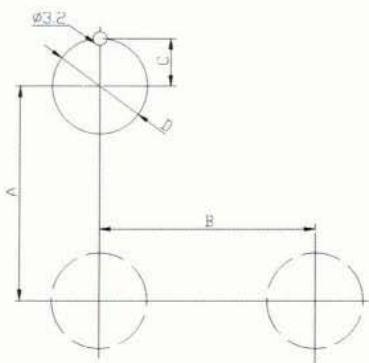
## 技術指標

額定絕緣電壓: AC600V 約定發熱電流: 10A 使用類別: AC-15, DC-13

| 使用類別  | 額定絕緣電壓 | 額定工作電壓 | 額定工作電流 | 約定發熱電流 |
|-------|--------|--------|--------|--------|
| AC-15 | 600V   | 220V   | 6A     | 10A    |
|       |        | 380V   | 4A     |        |
| DC-13 |        | 110V   | 1A     |        |
|       |        | 220V   | 0.6A   |        |

## 安裝尺寸

Φ22 / Φ25 / Φ30 Series



### ■ DIMENSIONS (mm)

| Series  | Φ22   | Φ25   | Φ30   |
|---|-------|-------|-------|
| C   | 11.1  | 12.7  | 15.2  |
| D   | 22.2  | 25.5  | 30.5  |
| Standard spacing<br>(Round type, Square type) | 47min | 47min | 47min |
| Lever operator selector                       | 50    | 50    | 50    |
| A Twin-Touch push button                      | 59    | 59    | 59    |
| Metal plate                                   | 45    | 45    | 45    |
| Standard spacing<br>(Round type, Square type) | 30    | 30    | 38    |
| Lever operator selector                       | 45    | 45    | 50    |
| B Twin-Touch push button                      | 36    | 36    | 36    |
| Metal plate                                   | 31    | 31    | 60    |
| Φ37 Mushroom                                  | 38    | 38    | 40    |

**JDB 系列按鈕開關型號與含義**

JDB-ABF(B)-22 **1** - **2** - **3** - **4** (L) — 帶燈按鈕開關燈泡為 LED 型的在電壓后面加字母 L  
30  
JDB — 系列號 Series

ABF-22 **30** — 型號、口徑 Type/Hole

**1** — 頭部形狀  
Head shape

(B) — 黑蓋  
Black cover

**3** — 顏色  
Color

| 字母 | 定義     | 字母 | 定義      |
|----|--------|----|---------|
| F  | 平頭自歸式  | E  | 緊急停止自鎖式 |
| P  | 凸頭自歸式  | L  | 指示燈式自歸式 |
| EA | 蘑菇頭自歸式 | PB | 雙位鈕     |

| 字母 | 定義 | 字母 | 定義 |
|----|----|----|----|
| R  | 紅  | W  | 白  |
| G  | 綠  | BL | 藍  |
| Y  | 黃  |    |    |

**2** — 接點形式  
Block form

**4** — 電壓  
Voltage

**JDC 系列選擇開關型號與含義**

JDB-ALC(B)-22 **1** - **2** - **3** - **4** - **5** (L) — 帶燈選擇開關燈泡為 LED 型的在電壓后面加字母 L  
30  
JDC — 系列號 Series

ALC-22 **30** — 型號、口徑 Type/Hole

**1** — 頭部形狀  
Head shape

(B) — 黑蓋  
Black cover

**2** — 動作位置  
Action station

**3** — 接點形式  
Block form

| 字母 | 定義       | 字母  | 定義 |
|----|----------|-----|----|
| K2 | 2位鑰匙旋轉開關 | AC  | 短柄 |
| K3 | 3位鑰匙旋轉開關 | ALC | 長柄 |

| 字母  | 定義    | 字母  | 定義     |
|-----|-------|-----|--------|
| f   | 左邊自復位 | a   | 左邊拔出   |
| fu  | 右邊自復位 | ao  | 中間拔出   |
| ffu | 左右自復位 | au  | 左右邊拔出  |
|     |       | aau | 左中右全拔出 |

**4** — 顏色  
Color

**5** — 電壓  
Voltage

**JDB、JDC 系列按鈕開關、選擇開關接點形式：**

| 形式   |  |  |  |  |  |
|------|---|---|---|---|--|
| 觸點代碼 | 10  | 01  | 11  | 20  | 02   |
| 名稱   | 1常開   | 1常閉   | 1常閉1常開  | 2常開   | 2常閉  |

**JDL 系列信號燈型號與含義**

JDL-AL-22 **1** - **2** (L) — 燈泡為 LED 型的在電壓后面加字母 L  
30  
JDL — 系列號 Series

AL-22 **30** — 型號、口徑 Type/Hole

**1** — 顏色  
Color

**2** — 電壓  
Voltage

| 字母 | 定義 | 字母 | 定義 |
|----|----|----|----|
| R  | 紅  | W  | 白  |
| G  | 綠  | BL | 藍  |
| Y  | 黃  |    |    |

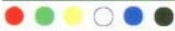
**JDB、JDC、JDL 系列按鈕帶燈開關、選擇帶燈開關、信號燈：電壓代碼對照表**

|    |       |    |       |    |        |
|----|-------|----|-------|----|--------|
| D1 | DC6V  | D5 | DC30V | N1 | AC110V |
| D2 | DC12V | D6 | DC36V | N2 | AC220V |
| D3 | DC18V | D7 | DC48V | N3 | AC380V |
| D4 | DC24V |    |       | N4 | AC440V |





**ABF-22**  
平型按鈕開關  
**ABFL-22**  
平型交替式  
按鈕開關



**ABFP-22**  
凸型按鈕開關  
**ABFPL-22**  
凸型交替式  
按鈕開關



**AEA-22**  
蘑菇頭按鈕開關  
**AEAL-22**  
蘑菇頭交替式  
按鈕開關



**APBB-22 黑框**  
雙頭按鈕開關  
**APB-22 白框**  
雙頭按鈕開關



**AE-22**  
保險式  
按鈕開關



**PBF-30**  
平型按鈕開關  
**PBFL-30**  
平型交替式  
按鈕開關



**PBF-30**  
凸型按鈕開關  
**PBFPL-30**  
凸型交替式  
按鈕開關



**PEA-30**  
蘑菇頭  
按鈕開關  
**PEAL-30**  
蘑菇頭交替式  
按鈕開關



**PE-30**  
保險式  
按鈕開關



**ABLF-22**  
平型照光  
按鈕開關  
**ABLFL-22**  
平型交替式  
照光按鈕開關



**ABLFC-22**  
平透型照光  
按鈕開關  
**ABLFL-22**  
平透型交替式  
照光按鈕開關



**ABLFS-22**  
短頭照光  
按鈕開關  
**ABLFLS-22**  
短頭交替式  
照光按鈕開關



**ABLFP-22**  
凸頭照光  
按鈕開關  
**ABLFLP-22**  
凸頭交替式  
照光按鈕開關



**AELA-22**  
蘑菇頭照光  
按鈕開關  
**AELAL-22**  
蘑菇頭交替式  
照光按鈕開關



**APBB-22N 黑框**  
雙頭照光  
按鈕開關  
**APB-22N 白框**  
雙頭照光  
按鈕開關



**PBLF-30**  
平型照光  
按鈕開關  
**PBLFL-30**  
平型交替式  
照光按鈕開關



**PBLFC-30**  
平透型照光  
按鈕開關  
**PBLFLC-30**  
平透型交替式  
照光按鈕開關



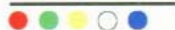
**PBLFS-30**  
短頭照光  
按鈕開關  
**PBLFLS-30**  
短頭交替式  
照光按鈕開關



**PBLFP-30**  
凸型照光  
按鈕開關  
**PBLFLP-30**  
凸型交替式  
照光按鈕開關



**PELA-30**  
蘑菇頭照光  
按鈕開關  
**PELAL-30**  
蘑菇頭交替式  
照光按鈕開關



## 使用環境

|       |                      |       |        |
|-------|----------------------|-------|--------|
| 周圍溫度: | 標準周圍溫度 -20°C ~ +60°C | 安裝類別: | III 類  |
| 周圍濕度: | 相對濕度 45-85%RH        | 污染等級: | 3 級    |
| 防護等級: | IP65 IP40            | 海拔高度: | ≤2000m |

## 使用特征

接觸電阻: 500mΩ 以下 (初期值)

絕緣電阻: 500VDC 電壓下, 100mΩ 以上 (充電部分與非充電間)

耐電壓: 充電部分與非充電間 = AC2500V, 一分鐘

機械壽命: 按鈕 (復歸式) 為 100 萬回以上, 其余為 50 萬回

電器壽命: 50 萬回以上, 開閉頻率 30 回 / 每分, 使用率 40%

|       |        |        |        |        |        |        |
|-------|--------|--------|--------|--------|--------|--------|
| 電感負載: | AC125V | AC250V | AC440V | DC125V | DC250V | DC380V |
|       | 6A     | 4A     | 2A     | 0.5A   | 0.2A   | 0.1A   |
| 電阻負載: | 10A    | 6A     | 4A     | 2A     | 0.6A   | 0.2A   |

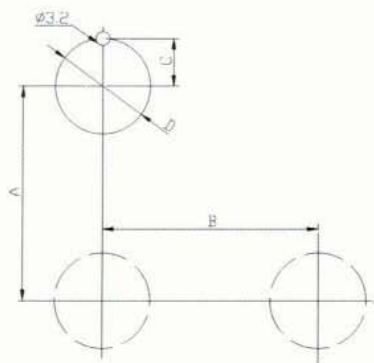
## 技術指標

額定絕緣電壓: AC600V 約定發熱電流: 10A 使用類別: AC-15, DC-13

| 使用類別  | 額定絕緣電壓 | 額定工作電壓 | 額定工作電流 | 約定發熱電流 |
|-------|--------|--------|--------|--------|
| AC-15 | 600V   | 220V   | 6A     | 10A    |
|       |        | 380V   | 4A     |        |
| DC-13 |        | 110V   | 1A     |        |
|       |        | 220V   | 0.6A   |        |

## 安裝尺寸

Φ22 / Φ25 / Φ30 Series



### ■ DIMENSIONS (mm)

| Series  | Φ22   | Φ25   | Φ30   |
|---|-------|-------|-------|
| C   | 11.1  | 12.7  | 15.2  |
| D   | 22.2  | 25.5  | 30.5  |
| Standard spacing<br>(Round type, Square type) | 47min | 47min | 47min |
| Lever operator selector                       | 50    | 50    | 50    |
| A Twin-Touch push button                      | 59    | 59    | 59    |
| Metal plate                                   | 45    | 45    | 45    |
| Standard spacing<br>(Round type, Square type) | 30    | 30    | 38    |
| Lever operator selector                       | 45    | 45    | 50    |
| B Twin-Touch push button                      | 36    | 36    | 36    |
| Metal plate                                   | 31    | 31    | 60    |
| Φ37 Mushroom                                  | 38    | 38    | 40    |





日式 JDB、JDC、JDL 型號與含義

JDB 系列按鈕開關型號與含義

JDB-ABF(B)-22 1 - 2 - 3 - 4 (L) — 帶燈按鈕開關燈泡為 LED 型的在電壓后面加字母 L

30

JDB — 系列號 Series

ABF-22 30 — 型號、口徑 Type/Hole

1 — 頭部形狀  
Head shape

(B) — 黑蓋  
Black cover

3 — 顏色  
Color

| 字母 | 定義     | 字母 | 定義      |
|----|--------|----|---------|
| F  | 平頭自歸式  | E  | 緊急停止自鎖式 |
| P  | 凸頭自歸式  | L  | 指示燈式自歸式 |
| EA | 蘑菇頭自歸式 | PB | 雙位鈕     |

| 字母 | 定義 | 字母 | 定義 |
|----|----|----|----|
| R  | 紅  | W  | 白  |
| G  | 綠  | BL | 藍  |
| Y  | 黃  |    |    |

2 — 接點形式  
Block form

4 — 電壓  
Voltage

JDC 系列選擇開關型號與含義

JDB-ALC(B)-22 1 - 2 - 3 - 4 - 5 (L) — 帶燈選擇開關燈泡為 LED 型的在電壓后面加字母 L

30

JDC — 系列號 Series

ALC-22 30 — 型號、口徑 Type/Hole

1 — 頭部形狀  
Head shape

(B) — 黑蓋  
Black cover

2 — 動作位置  
Action station

3 — 接點形式  
Block form

4 — 顏色  
Color

5 — 電壓  
Voltage

| 字母 | 定義       | 字母  | 定義 |
|----|----------|-----|----|
| K2 | 2位鑰匙旋轉開關 | AC  | 短柄 |
| K3 | 3位鑰匙旋轉開關 | ALC | 長柄 |

| 字母  | 定義    | 字母  | 定義     |
|-----|-------|-----|--------|
| f   | 左邊自復位 | a   | 左邊拔出   |
| fu  | 右邊自復位 | ao  | 中間拔出   |
| ffu | 左右自復位 | au  | 左右邊拔出  |
|     |       | aau | 左中右全拔出 |

| 字母 | 定義 | 字母 | 定義 |
|----|----|----|----|
| R  | 紅  | B  | 黑  |
| G  | 綠  |    |    |
| Y  | 黃  |    |    |

JDB、JDC 系列按鈕開關、選擇開關接點形式：

| 形式 | 觸點代碼 | 名稱        |
|----|------|-----------|
|    | 10   | 1 常開      |
|    | 01   | 1 常閉      |
|    | 11   | 1 常開 1 常閉 |
|    | 20   | 2 常開      |
|    | 02   | 2 常閉      |

JDL 系列信號燈型號與含義

JDL-AL-22 1 - 2 (L) — 燈泡為 LED 型的在電壓后面加字母 L

30

JDL — 系列號 Series

AL-22 30 — 型號、口徑 Type/Hole

1 — 顏色  
Color

2 — 電壓  
Voltage

| 字母 | 定義 | 字母 | 定義 |
|----|----|----|----|
| R  | 紅  | W  | 白  |
| G  | 綠  | BL | 藍  |
| Y  | 黃  |    |    |

JDB、JDC、JDL 系列按鈕帶燈開關、選擇帶燈開關、信號燈：電壓代碼對照表

|    |       |    |       |    |        |
|----|-------|----|-------|----|--------|
| D1 | DC6V  | D5 | DC30V | N1 | AC110V |
| D2 | DC12V | D6 | DC36V | N2 | AC220V |
| D3 | DC18V | D7 | DC48V | N3 | AC380V |
| D4 | DC24V |    |       | N4 | AC440V |





日式 JDC 系列選擇開關



★短柄★  
AC-22-2P  
二位自鎖 1-2  
AC-22f  
(舊型號: ACL-22)  
二位左邊自復位 1→0  
ACS-22-3P  
三位自鎖 1-0-2



★長柄★  
ALC-22-2P  
二位自鎖 1-2  
ALC-22f  
(舊型號: ALCL-22)  
二位左邊自復位 1→0  
ALCS-22-3P  
三位自鎖 1-0-2



★短柄★  
PC-30-2P  
二位自鎖 1-2  
PC-30f  
(舊型號: ACL-30)  
二位左邊自復位 1→0  
PCS-30-3P  
三位自鎖 1-0-2



★長柄★  
PLC-30-2P  
二位自鎖 1-2  
PLC-30f  
(舊型號: ALCL-30)  
二位左邊自復位 1→0  
PLCS-30-3P  
三位自鎖 1-0-2



★短柄照光★  
ANC-22-2P  
二位自鎖 1-2  
ANC-22f  
(舊型號: ACL-22)  
二位左邊自復位 1→0  
ANCS-22-3P  
三位自鎖 1-0-2



★長柄照光★  
ANLC-22-2P  
二位自鎖 1-2  
ANLC-22f  
(舊型號: ANLCL-22)  
二位左邊自復位 1→0  
ANLCS-22-3P  
三位自鎖 1-0-2



★短柄照光★  
PNC-30-2P  
二位自鎖 1-2  
PNC-30f  
(舊型號: PNCL-30)  
二位左邊自復位 1→0  
PNCS-30-3P  
三位自鎖 1-0-2



★長柄照光★  
PNLC-30-2P  
二位自鎖 1-2  
PNLC-30f  
(舊型號: PNLC-30)  
二位左邊自復位 1→0  
PNLCS-30-3P  
三位自鎖 1-0-2



AKS-22-2P (舊型號: AKS-22-2P/AKS-22R-2P)  
二位全開 +au 二位半開 +a 1-2  
AKS-22-3P (舊型號: AKS-22-3P/AKS-22R-3P)  
三位全開 +aa 三位半開 +ao 1-0-2



PKS-30-2P (舊型號: PKS-30-2P/PKS-30R-2P)  
二位全開 +au 二位半開 +a 1-2  
PKS-30-3P (舊型號: PKS-30-3P/PKS-30R-3P)  
三位全開 +aa 三位半開 +ao 1-0-2



日式 JDL 系列信號燈



AL-22  
尖圓式指示燈



AL-22TE  
平圓式指示燈



PL-30  
尖圓式指示燈



PL-30TE  
平圓式指示燈





## 使用環境

|       |                      |       |        |
|-------|----------------------|-------|--------|
| 周圍溫度: | 標準周圍溫度 -20°C ~ +60°C | 安裝類別: | III 類  |
| 周圍濕度: | 相對濕度 45-85%RH        | 污染等級: | 3 級    |
| 防護等級: | IP65 IP40            | 海拔高度: | ≤2000m |

## 使用特征

接觸電阻: 500mΩ 以下 (初期值)

絕緣電阻: 500VDC 電壓下, 100mΩ 以上 (充電部分與非充電間)

耐電壓: 充電部分與非充電間 = AC2500V, 一分鐘

機械壽命: 按鈕 (復歸式) 為 100 萬回以上, 其余為 50 萬回

電器壽命: 50 萬回以上, 開閉頻率 30 回 / 每分, 使用率 40%

|       |        |        |        |        |        |        |
|-------|--------|--------|--------|--------|--------|--------|
| 電感負載: | AC125V | AC250V | AC440V | DC125V | DC250V | DC380V |
|       | 6A     | 4A     | 2A     | 0.5A   | 0.2A   | 0.1A   |
| 電阻負載: | 10A    | 6A     | 4A     | 2A     | 0.6A   | 0.2A   |

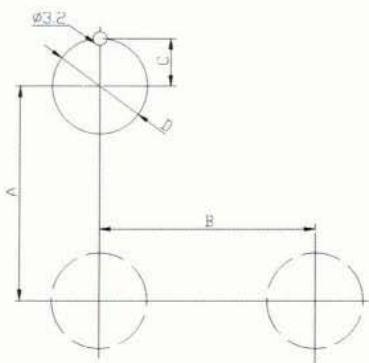
## 技術指標

額定絕緣電壓: AC600V 約定發熱電流: 10A 使用類別: AC-15, DC-13

| 使用類別  | 額定絕緣電壓 | 額定工作電壓 | 額定工作電流 | 約定發熱電流 |
|-------|--------|--------|--------|--------|
| AC-15 | 600V   | 220V   | 6A     | 10A    |
|       |        | 380V   | 4A     |        |
| DC-13 |        | 110V   | 1A     |        |
|       |        | 220V   | 0.6A   |        |

## 安裝尺寸

Φ22 / Φ25 / Φ30 Series



### ■ DIMENSIONS (mm)

| Series  | Φ22   | Φ25   | Φ30   |
|---|-------|-------|-------|
| C   | 11.1  | 12.7  | 15.2  |
| D   | 22.2  | 25.5  | 30.5  |
| Standard spacing<br>(Round type, Square type) | 47min | 47min | 47min |
| Lever operator selector                       | 50    | 50    | 50    |
| A Twin-Touch push button                      | 59    | 59    | 59    |
| Metal plate                                   | 45    | 45    | 45    |
| Standard spacing<br>(Round type, Square type) | 30    | 30    | 38    |
| Lever operator selector                       | 45    | 45    | 50    |
| B Twin-Touch push button                      | 36    | 36    | 36    |
| Metal plate                                   | 31    | 31    | 60    |
| Φ37 Mushroom                                  | 38    | 38    | 40    |

**JDB 系列按鈕開關型號與含義**

JDB-ABF(B)-22 1 - 2 - 3 - 4 (L) — 帶燈按鈕開關燈泡為 LED 型的在電壓后面加字母 L

30

JDB — 系列號 Series

ABF-22 30 — 型號、口徑 Type/Hole

1 — 頭部形狀  
Head shape

(B) — 黑蓋  
Black cover

3 — 顏色  
Color

| 字母 | 定義     | 字母 | 定義      |
|----|--------|----|---------|
| F  | 平頭自歸式  | E  | 緊急停止自鎖式 |
| P  | 凸頭自歸式  | L  | 指示燈式自歸式 |
| EA | 蘑菇頭自歸式 | PB | 雙位鈕     |

| 字母 | 定義 | 字母 | 定義 |
|----|----|----|----|
| R  | 紅  | W  | 白  |
| G  | 綠  | BL | 藍  |
| Y  | 黃  |    |    |

2 — 接點形式  
Block form

4 — 電壓  
Voltage

**JDC 系列選擇開關型號與含義**

JDB-ALC(B)-22 1 - 2 - 3 - 4 - 5 (L) — 帶燈選擇開關燈泡為 LED 型的在電壓后面加字母 L

30

JDC — 系列號 Series

ALC-22 30 — 型號、口徑 Type/Hole

1 — 頭部形狀  
Head shape

(B) — 黑蓋  
Black cover

2 — 動作位置  
Action station

3 — 接點形式  
Block form

| 字母 | 定義       | 字母  | 定義 |
|----|----------|-----|----|
| K2 | 2位鑰匙旋轉開關 | AC  | 短柄 |
| K3 | 3位鑰匙旋轉開關 | ALC | 長柄 |

| 字母  | 定義    | 字母  | 定義     |
|-----|-------|-----|--------|
| f   | 左邊自復位 | a   | 左邊拔出   |
| fu  | 右邊自復位 | ao  | 中間拔出   |
| ffu | 左右自復位 | au  | 左右邊拔出  |
|     |       | aau | 左中右全拔出 |

4 — 顏色  
Color

| 字母 | 定義 | 字母 | 定義 |
|----|----|----|----|
| R  | 紅  | B  | 黑  |
| G  | 綠  |    |    |
| Y  | 黃  |    |    |

5 — 電壓  
Voltage

**JDB、JDC 系列按鈕開關、選擇開關接點形式：**

| 形式   |  |  |  |  |  |
|------|---|---|---|---|--|
| 觸點代碼 | 10  | 01  | 11  | 20  | 02   |
| 名稱   | 1 常開  | 1 常閉  | 1常閉1常開  | 2 常開  | 2 常閉   |

**JDL 系列信號燈型號與含義**

JDL-AL-22 1 - 2 (L) — 燈泡為 LED 型的在電壓后面加字母 L

30

JDL — 系列號 Series

AL-22 30 — 型號、口徑 Type/Hole

1 — 顏色  
Color

| 字母 | 定義 | 字母 | 定義 |
|----|----|----|----|
| R  | 紅  | W  | 白  |
| G  | 綠  | BL | 藍  |
| Y  | 黃  |    |    |

2 — 電壓  
Voltage

**JDB、JDC、JDL 系列按鈕帶燈開關、選擇帶燈開關、信號燈：電壓代碼對照表**

|    |       |    |       |    |        |
|----|-------|----|-------|----|--------|
| D1 | DC6V  | D5 | DC30V | N1 | AC110V |
| D2 | DC12V | D6 | DC36V | N2 | AC220V |
| D3 | DC18V | D7 | DC48V | N3 | AC380V |
| D4 | DC24V |    |       | N4 | AC440V |





★短柄★  
AC-22-2P  
二位自鎖 1-2  
AC-22f  
(舊型號: ACL-22)  
二位左邊自復位 1→0  
ACS-22-3P  
三位自鎖 1-0-2



★短柄★  
PC-30-2P  
二位自鎖 1-2  
PC-30f  
(舊型號: ACL-30)  
二位左邊自復位 1→0  
PCS-30-3P  
三位自鎖 1-0-2



★短柄照光★  
ANC-22-2P  
二位自鎖 1-2  
ANC-22f  
(舊型號: ACL-22)  
二位左邊自復位 1→0  
ANCS-22-3P  
三位自鎖 1-0-2



★短柄照光★  
PNC-30-2P  
二位自鎖 1-2  
PNC-30f  
(舊型號: PNCL-30)  
二位左邊自復位 1→0  
PNCS-30-3P  
三位自鎖 1-0-2



AKS-22-2P (舊型號: AKS-22-2P/AKS-22R-2P)  
二位全開 +au 二位半開 +a 1-2  
AKS-22-3P (舊型號: AKS-22-3P/AKS-22R-3P)  
三位全開 +aa 三位半開 +ao 1-0-2



★長柄★  
ALC-22-2P  
二位自鎖 1-2  
ALC-22f  
(舊型號: ALCL-22)  
二位左邊自復位 1→0  
ALCS-22-3P  
三位自鎖 1-0-2



★長柄★  
PLC-30-2P  
二位自鎖 1-2  
PLC-30f  
(舊型號: ALCL-30)  
二位左邊自復位 1→0  
PLCS-30-3P  
三位自鎖 1-0-2



★長柄照光★  
ANLC-22-2P  
二位自鎖 1-2  
ANLC-22f  
(舊型號: ANLCL-22)  
二位左邊自復位 1→0  
ANLCS-22-3P  
三位自鎖 1-0-2



★長柄照光★  
PNLC-30-2P  
二位自鎖 1-2  
PNLC-30f  
(舊型號: PNLC-30)  
二位左邊自復位 1→0  
PNLCS-30-3P  
三位自鎖 1-0-2



PKS-30-2P (舊型號: PKS-30-2P/PKS-30R-2P)  
二位全開 +au 二位半開 +a 1-2  
PKS-30-3P (舊型號: PKS-30-3P/PKS-30R-3P)  
三位全開 +aa 三位半開 +ao 1-0-2



AL-22  
尖圓式指示燈



AL-22TE  
平圓式指示燈



PL-30  
尖圓式指示燈



PL-30TE  
平圓式指示燈

