

### 使用特征

周圍溫度：標準周圍溫度  $-20^{\circ}\text{C} \sim +60^{\circ}\text{C}$   
 周圍濕度：相對濕度 45-85% RH  
 接觸電阻：500mΩ以下（初期值）  
 絕緣電阻：500VDC 電壓下，100mΩ以上（充電部分與非充電間）  
 耐電壓：充電部分與非充電間 = AC2500V，一分鐘  
 機械壽命：按鈕（復歸式）為 100 萬回以上，其餘為 50 萬回  
 電器壽命：50 萬回以上，開閉頻繁 30 回 / 每分，使用率 40%  
 防護等級：IP65, IP40

電感負載：	AC125V	AC250V	AC440V	DC125V	DC250V	DC380V
	6A	4A	2A	0.5A	0.2A	0.1A
電阻負載：	10A	6A	4A	2A	0.6A	0.2A

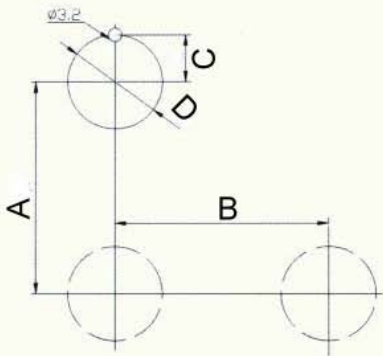
### 主要技術指標

額定絕緣電壓：AC400V 約定發熱電流：10A 使用類別：AC-15, DC-13

使用類別	額定絕緣電壓	額定工作電壓	額定工作電流	約定發熱電流
AC-15	400V	220V 380V	6A 4A	10A
DC-13		110V 220V	1A 0.6A	

### 安裝開孔中心距

Φ22 / Φ25 / Φ30 Series

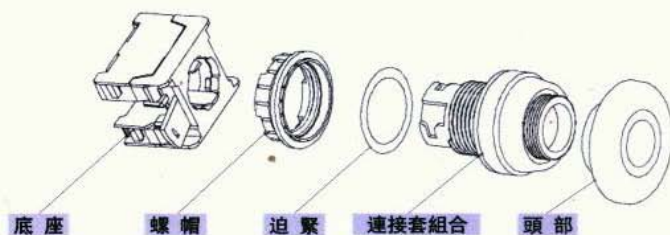
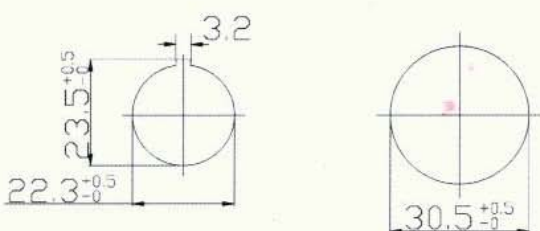


### DIMENSION (mm)

Series	Φ22	Φ25	Φ30
C	11.1	12.7	15.2
D	22.2	25.5	30.5
Standard spacing (Round type, Square type)			
	47min	47min	47min
A	Lever operator selector	50	50
	Twin-Touch push button	59	59
	Metal plate	45	45
B	Standard spacing (Round type, Square type)		
		30	30
	Lever operator selector	45	45
	Twin-Touch push button	36	36
	Metal plate	31	31
	Φ37 Mushroom	38	38

### 開孔尺寸

各類開關配套“連接套”帶有定位凸點，Φ30 除外  
 安裝時將凸點對准安裝孔缺口處將連接套穿進





新歐式 JDB、JDC、JDL 型號與含義

JDB 系列按鈕開關型號與含義

JDB-MB-22 1 (C) - 2 - 3 - 4 (L) — 帶燈按鈕開關燈泡為 LED 型的在電壓后面加字母 L

30

JDB — 系列號 Series

MB-22  
30

型號、口徑 Type/Hole

★ (若圓形電鍍框 +C, 若方形黑框 +F, 若方形電鍍框 +FC)

1 — 頭部形狀  
Head shape

(C) — 電鍍蓋

3 — 顏色  
Color

字母	定義	字母	定義
F	平頭自歸式	Z	緊急停止自鎖式
P	凸頭自歸式	L	指示燈式自歸式
M	蘑菇頭自歸式	R	雙位鈕

R	G	Y	W	BL
紅	綠	黃	白	藍

2 — 接點形式  
Block form

4 — 電壓  
Voltage

JDC 系列選擇開關型號與含義

JDC-MC-22 1 (C) - 2 - 3 - 4 - 5 (L) — 帶燈選擇開關燈泡為 LED 型的在電壓后面加字母 L

30

JDC — 系列號 Series

MC-22  
30

型號、口徑 Type/Hole

★ (若圓形電鍍框 +C, 若方形黑框 +F, 若方形電鍍框 +FC)

1 — 頭部形狀  
Head shape

(C) — 電鍍蓋

2 — 動作位置  
Action station

3 — 接點形式  
Block form

4 — 顏色  
Color

5 — 電壓  
Voltage

字母	定義	字母	定義
K2	2位鑰匙旋轉開關	S3	中長柄3位旋鈕
K3	3位鑰匙旋轉開關	S2+S 短柄2位 S3+S 短柄3位	S2+NS 短柄帶燈2位 S3+NS 短柄帶燈3位
S2	中長柄2位旋鈕	S2+D 長柄2位 S3+D 長柄3位	S2+ND 長柄帶燈2位 S3+ND 長柄帶燈3位

f	fu	ffu	a	ao	au	aau
左邊自復位	右邊自復位	左右自復位	左邊拔出	中間拔出	左右邊拔位	左中右全拔出

R	G	Y	B
紅	綠	黃	黑

JDB、JDC 系列按鈕開關、選擇開關接點形式：

形式					
觸點代碼	10	01	11	20	02
名稱	1常開	1常閉	1常閉1常開	2常開	2常閉

JDL 系列信號燈型號與含義

JDL-ML-22 1 - 2 (L) — 燈泡為 LED 型的在電壓后面加字母 L

30

JDL — 系列號 Series

ML-22  
30

型號、口徑 Type/Hole

★ (若圓形電鍍框 +C, 若方形黑框 +F, 若方形電鍍框 +FC)

1 — 顏色  
Color

2 — 電壓  
Voltage

R	G	Y	W	BL
紅	綠	黃	白	藍

JDB、JDC、JDL 系列按鈕帶燈開關、選擇帶燈開關、信號燈：電壓代碼對照表

D1	DC6V	D5	DC30V	N1	AC110V
D2	DC12V	D6	DC36V	N2	AC220V
D3	DC18V	D7	DC48V	N3	AC380V
D4	DC24V			N4	AC440V



**MB-22F**  
平頭按鈕開關  
**MB-22F+K**  
平頭交替式  
按鈕開關  
● ● ● ● ● ●



**MB-22P**  
凸頭按鈕開關  
**MB-22P+K**  
凸頭交替式  
按鈕開關  
● ● ● ● ● ●



**MB-22M**  
大頭Φ36 按鈕開關  
**MB-22M+K**  
大頭Φ36 交替式  
按鈕開關  
● ● ● ● ● ●



**MB-22MX**  
大頭Φ29 按鈕開關  
**MB-22MX+K**  
大頭Φ29 交替式  
按鈕開關  
● ● ● ● ● ●



**MB-22Z**  
保險式按鈕開關  
● ● ● ● ● ●



**MB-22F+F**  
四方框平頭  
按鈕開關  
**MB-22F+K+F**  
四方框平頭交替  
式按鈕開關  
● ● ● ● ● ●



**MB-22P+F**  
四方框凸頭  
按鈕開關  
**MB-22P+K+F**  
四方框凸頭交  
替式按鈕開關  
● ● ● ● ● ●



**MB-22M+F**  
四方框大頭Φ36  
按鈕開關  
**MB-22M+K+F**  
四方框大頭Φ36  
交替式按鈕開關  
● ● ● ● ● ●



**MB-22MX+F**  
四方框大頭Φ29  
按鈕開關  
**MB-22MX+K+F**  
四方框大頭Φ29  
交替式按鈕開關  
● ● ● ● ● ●



**MB-22Z+F**  
四方框保險式  
按鈕開關  
● ● ● ● ● ●



**MB-30F**  
平頭按鈕開關  
**MB-30F+K**  
平頭交替式  
按鈕開關  
● ● ● ● ● ●



**MB-30P**  
凸頭按鈕開關  
**MB-30P+K**  
凸頭交替式  
按鈕開關  
● ● ● ● ● ●



**MB-30M**  
大頭Φ36 按鈕開關  
**MB-30M+K**  
大頭Φ36 交替式  
按鈕開關  
● ● ● ● ● ●



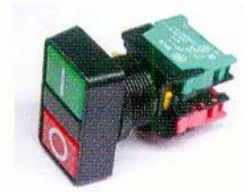
**MB-30MX**  
大頭Φ29 按鈕開關  
**MB-30MX+K**  
大頭Φ29 交替式  
按鈕開關  
● ● ● ● ● ●



**MB-30Z**  
保險式按鈕開關  
● ● ● ● ● ●



**MB-22R**  
雙頭按鈕開關  
○ ●



**MB-30R**  
雙頭按鈕開關  
○ ●



## 新歐式產品說明

### 使用特征

周圍溫度：標準周圍溫度  $-20^{\circ}\text{C} \sim +60^{\circ}\text{C}$   
 周圍濕度：相對濕度 45-85% RH  
 接觸電阻：500mΩ以下（初期值）  
 絕緣電阻：500VDC 電壓下，100mΩ以上（充電部分與非充電間）  
 耐電壓：充電部分與非充電間 = AC2500V，一分鐘  
 機械壽命：按鈕（復歸式）為 100 萬回以上，其餘為 50 萬回  
 電器壽命：50 萬回以上，開閉頻繁 30 回 / 每分，使用率 40%  
 防護等級：IP65, IP40

電感負載：	AC125V	AC250V	AC440V	DC125V	DC250V	DC380V
	6A	4A	2A	0.5A	0.2A	0.1A
電阻負載：	10A	6A	4A	2A	0.6A	0.2A

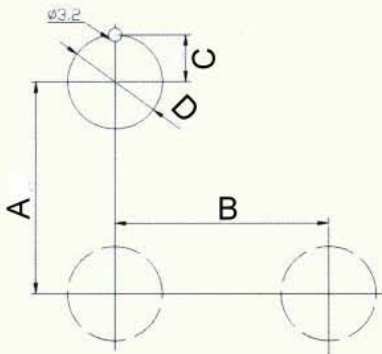
### 主要技術指標

額定絕緣電壓：AC400V 約定發熱電流：10A 使用類別：AC-15, DC-13

使用類別	額定絕緣電壓	額定工作電壓	額定工作電流	約定發熱電流
AC-15	400V	220V	6A	10A
		380V	4A	
DC-13		110V	1A	
		220V	0.6A	

### 安裝開孔中心距

Φ22/Φ25/Φ30Series

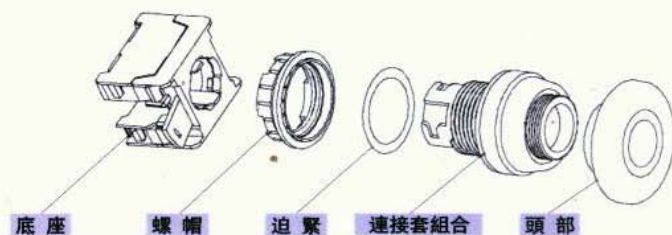
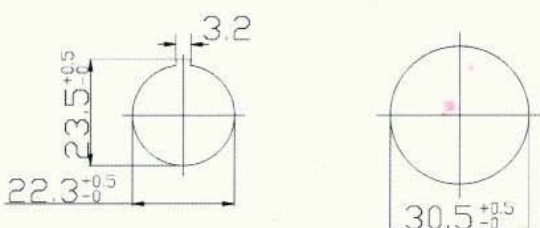


### DIMENSION (mm)

Series	Φ22	Φ25	Φ30
C	11.1	12.7	15.2
D	22.2	25.5	30.5
Standard spacing (Round type, Square type)			
	47min	47min	47min
A	Lever operator selector	50	50
	Twin-Touch push button	59	59
	Metal plate	45	45
B	Standard spacing (Round type, Square type)		
		30	30
	Lever operator selector	45	45
	Twin-Touch push button	36	36
	Metal plate	31	31
	Φ37 Mushroom	38	38
		40	40

### 開孔尺寸

各類開關配套“連接套”帶有定位凸點，Φ30 除外  
 安裝時將凸點對准安裝孔缺口處將連接套穿進



底座 螺帽 迫緊 連接套組合 頭部



新歐式 JDB、JDC、JDL 型號與含義

JDB 系列按鈕開關型號與含義

JDB-MB-22 1 (C) - 2 - 3 - 4 (L) — 帶燈按鈕開關燈泡為 LED 型的在電壓后面加字母 L

30

JDB — 系列號 Series

MB-22  
30

型號、口徑 Type/Hole

★ (若圓形電鍍框 +C, 若方形黑框 +F, 若方形電鍍框 +FC)

1 — 頭部形狀  
Head shape

(C) — 電鍍蓋

3 — 顏色  
Color

字母	定義	字母	定義
F	平頭自歸式	Z	緊急停止自鎖式
P	凸頭自歸式	L	指示燈式自歸式
M	蘑菇頭自歸式	R	雙位鈕

R	G	Y	W	BL
紅	綠	黃	白	藍

2 — 接點形式  
Block form

4 — 電壓  
Voltage

JDC 系列選擇開關型號與含義

JDC-MC-22 1 (C) - 2 - 3 - 4 - 5 (L) — 帶燈選擇開關燈泡為 LED 型的在電壓后面加字母 L

30

JDC — 系列號 Series

MC-22  
30

型號、口徑 Type/Hole

★ (若圓形電鍍框 +C, 若方形黑框 +F, 若方形電鍍框 +FC)

1 — 頭部形狀  
Head shape

(C) — 電鍍蓋

2 — 動作位置  
Action station

3 — 接點形式  
Block form

4 — 顏色  
Color

5 — 電壓  
Voltage

字母	定義	字母	定義
K2	2位鑰匙旋轉開關	S3	中長柄3位旋鈕
K3	3位鑰匙旋轉開關	S2+S 短柄2位 S3+S 短柄3位	S2+NS 短柄帶燈2位 S3+NS 短柄帶燈3位
S2	中長柄2位旋鈕	S2+D 長柄2位 S3+D 長柄3位	S2+ND 長柄帶燈2位 S3+ND 長柄帶燈3位

f	fu	ffu	a	ao	au	aau
左邊自復位	右邊自復位	左右自復位	左邊拔出	中間拔出	左右邊拔位	左中右全拔出

R	G	Y	B
紅	綠	黃	黑

JDB、JDC 系列按鈕開關、選擇開關接點形式：

形式					
觸點代碼	10	01	11	20	02
名稱	1常開	1常閉	1常閉1常開	2常開	2常閉

JDL 系列信號燈型號與含義

JDL-ML-22 1 - 2 (L) — 燈泡為 LED 型的在電壓后面加字母 L

30

JDL — 系列號 Series

ML-22  
30

型號、口徑 Type/Hole

★ (若圓形電鍍框 +C, 若方形黑框 +F, 若方形電鍍框 +FC)

1 — 顏色  
Color

2 — 電壓  
Voltage

R	G	Y	W	BL
紅	綠	黃	白	藍

JDB、JDC、JDL 系列按鈕帶燈開關、選擇帶燈開關、信號燈：電壓代碼對照表

D1	DC6V	D5	DC30V	N1	AC110V
D2	DC12V	D6	DC36V	N2	AC220V
D3	DC18V	D7	DC48V	N3	AC380V
D4	DC24V			N4	AC440V



**ML-22A**  
尖圓式指示燈  
● ● ● ● ● ●



**ML-22B**  
平圓式指示燈  
● ● ● ● ● ●



**ML-22C**  
平型式指示燈  
● ● ● ● ● ●



**ML-30A**  
尖圓式指示燈  
● ● ● ● ● ●



**ML-30B**  
平圓式指示燈  
● ● ● ● ● ●



**ML-30C**  
平型式指示燈  
● ● ● ● ● ●



**ML-22B+F**  
四方框平圓式  
指示燈  
● ● ● ● ● ●



**ML-22C+F**  
四方框平型式  
指示燈  
● ● ● ● ● ●



**ML-22A(ENA)**  
平圓式經濟型  
指示燈  
● ● ● ● ● ●



**ML-22B(E)**  
平圓式經濟型  
指示燈  
● ● ● ● ● ●



**ML-22C(E)**  
平圓式經濟型  
指示燈 (LED)  
● ● ● ● ● ●



**ML-22C(F)**  
尖圓式經濟型  
指示燈 (LED)  
● ● ● ● ● ●



**ML-22C(P)**  
凸平圓式經濟  
型指示燈 (LED)  
● ● ● ● ● ●



**ML-22C(S)**  
平圓式經濟型  
蜂鳴器  
● ●



**ML-22C(SH)**  
平圓式經濟型  
帶燈蜂鳴器 (LED)  
●



**MB-22F(E)**  
平頭經濟型  
按鈕開關  
● ● ● ● ● ●

## 使用特征

周圍溫度：標準周圍溫度  $-20^{\circ}\text{C} \sim +60^{\circ}\text{C}$   
 周圍濕度：相對濕度 45-85% RH  
 接觸電阻：500mΩ以下（初期值）  
 絕緣電阻：500VDC 電壓下，100mΩ以上（充電部分與非充電間）  
 耐電壓：充電部分與非充電間 = AC2500V，一分鐘  
 機械壽命：按鈕（復歸式）為 100 萬回以上，其餘為 50 萬回  
 電器壽命：50 萬回以上，開閉頻繁 30 回 / 每分，使用率 40%  
 防護等級：IP65, IP40

電感負載：	AC125V	AC250V	AC440V	DC125V	DC250V	DC380V
	6A	4A	2A	0.5A	0.2A	0.1A
電阻負載：	10A	6A	4A	2A	0.6A	0.2A

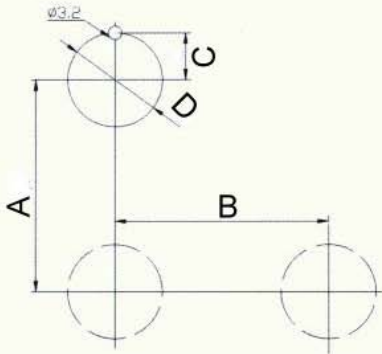
## 主要技術指標

額定絕緣電壓：AC400V 約定發熱電流：10A 使用類別：AC-15, DC-13

使用類別	額定絕緣電壓	額定工作電壓	額定工作電流	約定發熱電流
AC-15	400V	220V 380V	6A 4A	10A
DC-13		110V 220V	1A 0.6A	

## 安裝開孔中心距

Φ22 / Φ25 / Φ30 Series

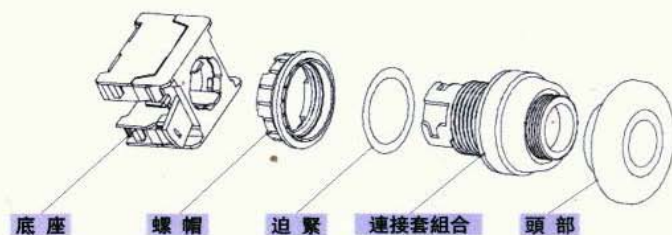
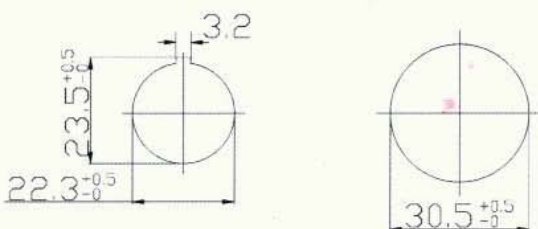


## DIMENSION (mm)

Series	Φ22	Φ25	Φ30
C	11.1	12.7	15.2
D	22.2	25.5	30.5
Standard spacing (Round type, Square type)			
	47min	47min	47min
A	Lever operator selector	50	50
	Twin-Touch push button	59	59
	Metal plate	45	45
B	Standard spacing (Round type, Square type)		
	Lever operator selector	30	30
	Twin-Touch push button	45	45
	Metal plate	36	36
	Φ37 Mushroom	31	31
	38	38	40

## 開孔尺寸

各類開關配套“連接套”帶有定位凸點，Φ30 除外  
 安裝時將凸點對准安裝孔缺口處將連接套穿進





新歐式 JDB、JDC、JDL 型號與含義

JDB 系列按鈕開關型號與含義

JDB-MB-22 1 (C) - 2 - 3 - 4 (L) — 帶燈按鈕開關燈泡為 LED 型的在電壓后面加字母 L

30  
JDB — 系列號 Series

MB-22 30 — 型號、口徑 Type/Hole ★ (若圓形電鍍框 +C, 若方形黑框 +F, 若方形電鍍框 +FC)

1 — 頭部形狀  
Head shape

(C) — 電鍍蓋

3 — 顏色  
Color

字母	定義	字母	定義
F	平頭自歸式	Z	緊急停止自鎖式
P	凸頭自歸式	L	指示燈式自歸式
M	蘑菇頭自歸式	R	雙位鈕

R	G	Y	W	BL
紅	綠	黃	白	藍

2 — 接點形式  
Block form

4 — 電壓  
Voltage

JDC 系列選擇開關型號與含義

JDC-MC-22 1 (C) - 2 - 3 - 4 - 5 (L) — 帶燈選擇開關燈泡為 LED 型的在電壓后面加字母 L

30  
JDC — 系列號 Series

MC-22 30 — 型號、口徑 Type/Hole ★ (若圓形電鍍框 +C, 若方形黑框 +F, 若方形電鍍框 +FC)

1 — 頭部形狀  
Head shape

(C) — 電鍍蓋

2 — 動作位置  
Action station

3 — 接點形式  
Block form

4 — 顏色  
Color

5 — 電壓  
Voltage

字母	定義	字母	定義
K2	2位鑰匙旋轉開關	S3	中長柄3位旋鈕
K3	3位鑰匙旋轉開關	S2+S 短柄2位 S3+S 短柄3位	S2+NS 短柄帶燈2位 S3+NS 短柄帶燈3位
S2	中長柄2位旋鈕	S2+D 長柄2位 S3+D 長柄3位	S2+ND 長柄帶燈2位 S3+ND 長柄帶燈3位

f	fu	ffu	a	ao	au	aau
左邊自復位	右邊自復位	左右自復位	左邊拔出	中間拔出	左右邊拔位	左中右全拔出

R	G	Y	B
紅	綠	黃	黑

JDB、JDC 系列按鈕開關、選擇開關接點形式：

形式					
觸點代碼	10	01	11	20	02
名稱	1常開	1常閉	1常閉1常開	2常開	2常閉

JDL 系列信號燈型號與含義

JDL-ML-22 1 - 2 (L) — 燈泡為 LED 型的在電壓后面加字母 L

30  
JDL — 系列號 Series

ML-22 30 — 型號、口徑 Type/Hole ★ (若圓形電鍍框 +C, 若方形黑框 +F, 若方形電鍍框 +FC)

1 — 顏色  
Color

2 — 電壓  
Voltage

R	G	Y	W	BL
紅	綠	黃	白	藍

JDB、JDC、JDL 系列按鈕帶燈開關、選擇帶燈開關、信號燈：電壓代碼對照表

D1	DC6V	D5	DC30V	N1	AC110V
D2	DC12V	D6	DC36V	N2	AC220V
D3	DC18V	D7	DC48V	N3	AC380V
D4	DC24V			N4	AC440V





**MB-22LF**  
平頭照光按鈕開關  
**MB-22LF+K**  
平頭照光交替式  
按鈕開關  
● ● ● ● ●



**MB-22LP**  
凸頭照光按鈕開關  
**MB-22LP+K**  
凸頭照光交替式  
按鈕開關  
● ● ● ● ●



**MB-22LM**  
大頭Φ36 照光按鈕開關  
**MB-22LM+K**  
大頭Φ36 照光交替式  
按鈕開關  
● ● ● ● ●



**MB-22LMX**  
大頭Φ29 照光  
按鈕開關  
**MB-22LMX+K**  
大頭Φ29 照光交  
替式按鈕開關  
● ● ● ● ●



**MB-22Z+N**  
保險照光按  
鈕開關  
● ● ● ● ●



**MB-22LF+F**  
四方框平頭  
照光按鈕開關  
**MB-22LF+K+F**  
四方框平頭照光  
交替式按鈕開關  
● ● ● ● ●



**MB-22LP+F**  
四方框凸頭  
照光按鈕開關  
**MB-22LP+K+F**  
四方框凸頭照光  
交替式按鈕開關  
● ● ● ● ●



**MB-22LM+F**  
四方框大頭Φ36  
照光按鈕開關  
**MB-22LM+K+F**  
四方框大頭Φ36 照  
光交替式按鈕開關  
● ● ● ● ●



**MB-22LMX+F**  
四方框大頭Φ29  
照光按鈕開關  
**MB-22LMX+K+F**  
四方框大頭Φ29 照  
光交替式按鈕開關  
● ● ● ● ●



**MB-22Z+N+F**  
四方框保險  
照光按鈕開關  
● ● ● ● ●



**MB-30LF**  
平頭照光按鈕開關  
**MB-30LF+K**  
平頭照光交替  
式按鈕開關  
● ● ● ● ●



**MB-30LP**  
凸頭照光按鈕開關  
**MB-30LP+K**  
凸頭照光交替式  
按鈕開關  
● ● ● ● ●



**MB-30LM**  
大頭Φ36 照光  
按鈕開關  
**MB-30LM+K**  
大頭Φ36 照光交  
替式按鈕開關  
● ● ● ● ●



**MB-30LMX**  
大頭Φ29 照光  
按鈕開關  
**MB-30LMX+K**  
大頭Φ29 照光交  
替式按鈕開關  
● ● ● ● ●



**MB-30Z+N**  
保險照光  
按鈕開關  
● ● ● ● ●



**MB-22LR**  
雙頭照光  
按鈕開關  
● ● ● ● ●



**MB-30LR**  
雙頭照光  
按鈕開關  
● ● ● ● ●

## 使用特征

周圍溫度：標準周圍溫度  $-20^{\circ}\text{C} \sim +60^{\circ}\text{C}$   
 周圍濕度：相對濕度 45-85% RH  
 接觸電阻：500mΩ以下（初期值）  
 絕緣電阻：500VDC 電壓下，100mΩ以上（充電部分與非充電間）  
 耐電壓：充電部分與非充電間 = AC2500V，一分鐘  
 機械壽命：按鈕（復歸式）為 100 萬回以上，其餘為 50 萬回  
 電器壽命：50 萬回以上，開閉頻繁 30 回 / 每分，使用率 40%  
 防護等級：IP65, IP40

電感負載：	AC125V	AC250V	AC440V	DC125V	DC250V	DC380V
	6A	4A	2A	0.5A	0.2A	0.1A
電阻負載：	10A	6A	4A	2A	0.6A	0.2A

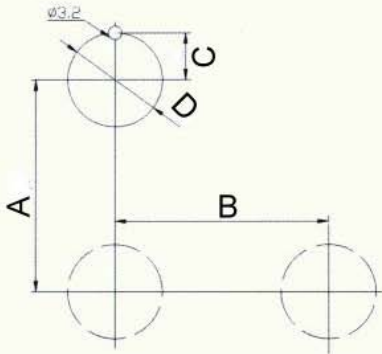
## 主要技術指標

額定絕緣電壓：AC400V 約定發熱電流：10A 使用類別：AC-15, DC-13

使用類別	額定絕緣電壓	額定工作電壓	額定工作電流	約定發熱電流
AC-15	400V	220V	6A	10A
		380V	4A	
DC-13		110V	1A	
		220V	0.6A	

## 安裝開孔中心距

Φ22 / Φ25 / Φ30 Series

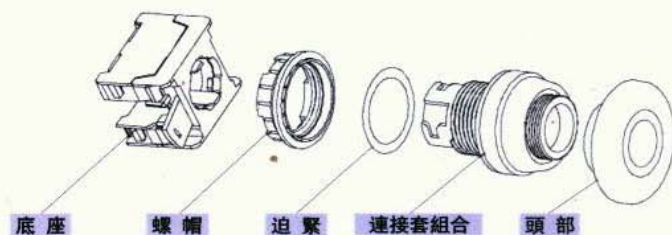
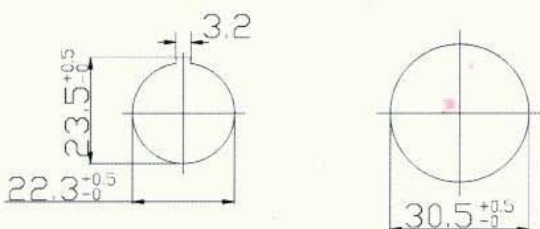


### DIMENSION (mm)

Series	Φ22	Φ25	Φ30
C	11.1	12.7	15.2
D	22.2	25.5	30.5
Standard spacing (Round type, Square type)			
	47min	47min	47min
A	Lever operator selector	50	50
	Twin-Touch push button	59	59
	Metal plate	45	45
B	Standard spacing (Round type, Square type)		
		30	30
	Lever operator selector	45	45
	Twin-Touch push button	36	36
	Metal plate	31	31
	Φ37 Mushroom	38	38

## 開孔尺寸

各類開關配套“連接套”帶有定位凸點，Φ30 除外  
 安裝時將凸點對准安裝孔缺口處將連接套穿進





新歐式 JDB、JDC、JDL 型號與含義

JDB 系列按鈕開關型號與含義

JDB-MB-22 1 (C) - 2 - 3 - 4 (L) — 帶燈按鈕開關燈泡為 LED 型的在電壓后面加字母 L

30

JDB — 系列號 Series

MB-22  
30

型號、口徑 Type/Hole

★ (若圓形電鍍框 +C, 若方形黑框 +F, 若方形電鍍框 +FC)

1 — 頭部形狀  
Head shape

(C) — 電鍍蓋

3 — 顏色  
Color

字母	定義	字母	定義
F	平頭自歸式	Z	緊急停止自鎖式
P	凸頭自歸式	L	指示燈式自歸式
M	蘑菇頭自歸式	R	雙位鈕

R	G	Y	W	BL
紅	綠	黃	白	藍

2 — 接點形式  
Block form

4 — 電壓  
Voltage

JDC 系列選擇開關型號與含義

JDC-MC-22 1 (C) - 2 - 3 - 4 - 5 (L) — 帶燈選擇開關燈泡為 LED 型的在電壓后面加字母 L

30

JDC — 系列號 Series

MC-22  
30

型號、口徑 Type/Hole

★ (若圓形電鍍框 +C, 若方形黑框 +F, 若方形電鍍框 +FC)

1 — 頭部形狀  
Head shape

(C) — 電鍍蓋

2 — 動作位置  
Action station

3 — 接點形式  
Block form

4 — 顏色  
Color

5 — 電壓  
Voltage

字母	定義	字母	定義
K2	2位鑰匙旋轉開關	S3	中長柄3位旋鈕
K3	3位鑰匙旋轉開關	S2+S 短柄2位 S3+S 短柄3位	S2+NS 短柄帶燈2位 S3+NS 短柄帶燈3位
S2	中長柄2位旋鈕	S2+D 長柄2位 S3+D 長柄3位	S2+ND 長柄帶燈2位 S3+ND 長柄帶燈3位

f	fu	ffu	a	ao	au	aau
左邊自復位	右邊自復位	左右自復位	左邊拔出	中間拔出	左右邊拔位	左中右全拔出

R	G	Y	B
紅	綠	黃	黑

JDB、JDC 系列按鈕開關、選擇開關接點形式：

形式					
觸點代碼	10	01	11	20	02
名稱	1常開	1常閉	1常閉1常開	2常開	2常閉

JDL 系列信號燈型號與含義

JDL-ML-22 1 - 2 (L) — 燈泡為 LED 型的在電壓后面加字母 L

30

JDL — 系列號 Series

ML-22  
30

型號、口徑 Type/Hole

★ (若圓形電鍍框 +C, 若方形黑框 +F, 若方形電鍍框 +FC)

1 — 顏色  
Color

2 — 電壓  
Voltage

R	G	Y	W	BL
紅	綠	黃	白	藍

JDB、JDC、JDL 系列按鈕帶燈開關、選擇帶燈開關、信號燈：電壓代碼對照表

D1	DC6V	D5	DC30V	N1	AC110V
D2	DC12V	D6	DC36V	N2	AC220V
D3	DC18V	D7	DC48V	N3	AC380V
D4	DC24V			N4	AC440V



MC-22S2+NS 二位自鎖 1-2  
MC-22S2fu+NS 二位右邊自復位 0←1  
MC-22S3ffu+NS 三位左右自復位 1→0←2 ★短柄★

MC-22S2f+NS 二位左邊自復位 1→0  
MC-22S3+NS 三位自鎖 1-0-2

● ● ●



MC-22S2+ND 二位自鎖 1-2  
MC-22S2fu+ND 二位右邊自復位 0←1  
MC-22S3ffu+ND 三位左右自復位 1→0←2 ★長柄★

MC-22S2f+ND 二位左邊自復位 1→0  
MC-22S3+ND 三位自鎖 1-0-2

● ● ●



MC-22S2+NS+F 二位自鎖 1-2  
MC-22S2fu+NS+F 二位右邊自復位 0←1  
MC-22S3ffu+NS+F 三位左右自復位 1→0←2 ★四方框短柄★

MC-22S2f+NS+F 二位左邊自復位 1→0  
MC-22S3+NS+F 三位自鎖 1-0-2

● ● ●



MC-22S2+ND+F 二位自鎖 1-2  
MC-22S2fu+ND+F 二位右邊自復位 0←1  
MC-22S3ffu+ND+F 三位左右自復位 1→0←2 ★四方框長柄★

MC-22S2f+ND+F 二位左邊自復位 1→0  
MC-22S3+ND+F 三位自鎖 1-0-2

● ● ●



MC-30S2+NS 二位自鎖 1-2  
MC-30S2fu+NS 二位右邊自復位 0←1  
MC-30S3ffu+NS 三位左右自復位 1→0←2 ★短柄★

MC-30S2f+NS 二位左邊自復位 1→0  
MC-30S3+NS 三位自鎖 1-0-2

● ● ●



MC-30S2+ND 二位自鎖 1-2  
MC-30S2fu+ND 二位右邊自復位 0←1  
MC-30S3ffu+ND 三位左右自復位 1→0←2 ★長柄★

MC-30S2f+ND 二位左邊自復位 1→0  
MC-30S3+ND 三位自鎖 1-0-2

● ● ●



MC-22K2 二位全開 +au 二位半開 +a 1-2  
MC-22K3 三位全開 +aaU 三位半開 +ao 1-0-2

● ● ●



MC-22K2+F 二位全開 +au+F 二位半開 +a+F 1-2  
MC-22K3+F 三位全開 +aaU+F 三位半開 +ao+F 1-0-2

● ● ●



MC-30K2 二位全開 +au 二位半開 +a 1-2  
MC-30K3 三位全開 +aaU 三位半開 +ao 1-0-2

● ● ●

## 使用特征

周圍溫度：標準周圍溫度  $-20^{\circ}\text{C} \sim +60^{\circ}\text{C}$   
 周圍濕度：相對濕度 45-85% RH  
 接觸電阻：500mΩ以下（初期值）  
 絕緣電阻：500VDC 電壓下，100mΩ以上（充電部分與非充電間）  
 耐電壓：充電部分與非充電間 = AC2500V，一分鐘  
 機械壽命：按鈕（復歸式）為 100 萬回以上，其餘為 50 萬回  
 電器壽命：50 萬回以上，開閉頻繁 30 回 / 每分，使用率 40%  
 防護等級：IP65, IP40

電感負載：	AC125V	AC250V	AC440V	DC125V	DC250V	DC380V
	6A	4A	2A	0.5A	0.2A	0.1A
電阻負載：	10A	6A	4A	2A	0.6A	0.2A

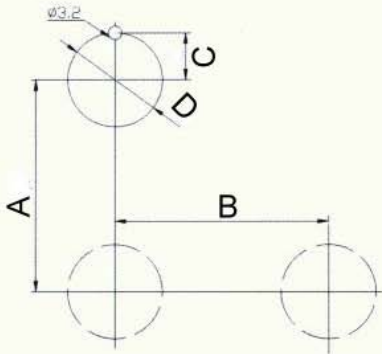
## 主要技術指標

額定絕緣電壓：AC400V 約定發熱電流：10A 使用類別：AC-15, DC-13

使用類別	額定絕緣電壓	額定工作電壓	額定工作電流	約定發熱電流
AC-15	400V	220V 380V	6A 4A	10A
DC-13		110V 220V	1A 0.6A	

## 安裝開孔中心距

Φ22 / Φ25 / Φ30 Series

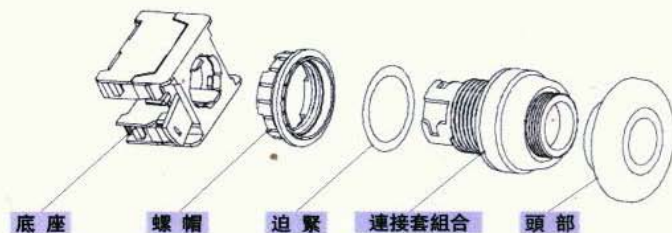
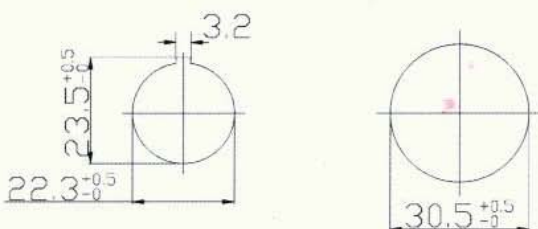


### DIMENSION (mm)

Series	Φ22	Φ25	Φ30
C	11.1	12.7	15.2
D	22.2	25.5	30.5
Standard spacing (Round type, Square type)			
	47min	47min	47min
A	Lever operator selector	50	50
	Twin-Touch push button	59	59
	Metal plate	45	45
B	Standard spacing (Round type, Square type)		
		30	30
	Lever operator selector	45	45
	Twin-Touch push button	36	36
	Metal plate	31	31
	Φ37 Mushroom	38	38

## 開孔尺寸

各類開關配套“連接套”帶有定位凸點，Φ30 除外  
 安裝時將凸點對准安裝孔缺口處將連接套穿進





新歐式 JDB、JDC、JDL 型號與含義

JDB 系列按鈕開關型號與含義

JDB-MB-22 1 (C) - 2 - 3 - 4 (L) — 帶燈按鈕開關燈泡為 LED 型的在電壓后面加字母 L

30  
JDB — 系列號 Series

MB-22 30 — 型號、口徑 Type/Hole ★ (若圓形電鍍框 +C, 若方形黑框 +F, 若方形電鍍框 +FC)

1 — 頭部形狀  
Head shape

(C) — 電鍍蓋

3 — 顏色  
Color

字母	定義	字母	定義
F	平頭自歸式	Z	緊急停止自鎖式
P	凸頭自歸式	L	指示燈式自歸式
M	蘑菇頭自歸式	R	雙位鈕

R	G	Y	W	BL
紅	綠	黃	白	藍

2 — 接點形式  
Block form

4 — 電壓  
Voltage

JDC 系列選擇開關型號與含義

JDC-MC-22 1 (C) - 2 - 3 - 4 - 5 (L) — 帶燈選擇開關燈泡為 LED 型的在電壓后面加字母 L

30  
JDC — 系列號 Series

MC-22 30 — 型號、口徑 Type/Hole ★ (若圓形電鍍框 +C, 若方形黑框 +F, 若方形電鍍框 +FC)

1 — 頭部形狀  
Head shape

(C) — 電鍍蓋

2 — 動作位置  
Action station

3 — 接點形式  
Block form

4 — 顏色  
Color

5 — 電壓  
Voltage

字母	定義	字母	定義
K2	2位鑰匙旋轉開關	S3	中長柄3位旋鈕
K3	3位鑰匙旋轉開關	S2+S 短柄2位 S3+S 短柄3位	S2+NS 短柄帶燈2位 S3+NS 短柄帶燈3位
S2	中長柄2位旋鈕	S2+D 長柄2位 S3+D 長柄3位	S2+ND 長柄帶燈2位 S3+ND 長柄帶燈3位

f	fu	ffu	a	ao	au	aau
左邊自復位	右邊自復位	左右自復位	左邊拔出	中間拔出	左右邊拔位	左中右全拔出

R	G	Y	B
紅	綠	黃	黑

JDB、JDC 系列按鈕開關、選擇開關接點形式：

形式					
觸點代碼	10	01	11	20	02
名稱	1常開	1常閉	1常閉1常開	2常開	2常閉

JDL 系列信號燈型號與含義

JDL-ML-22 1 - 2 (L) — 燈泡為 LED 型的在電壓后面加字母 L

30  
JDL — 系列號 Series

ML-22 30 — 型號、口徑 Type/Hole ★ (若圓形電鍍框 +C, 若方形黑框 +F, 若方形電鍍框 +FC)

1 — 顏色  
Color

2 — 電壓  
Voltage

R	G	Y	W	BL
紅	綠	黃	白	藍

JDB、JDC、JDL 系列按鈕帶燈開關、選擇帶燈開關、信號燈：電壓代碼對照表

D1	DC6V	D5	DC30V	N1	AC110V
D2	DC12V	D6	DC36V	N2	AC220V
D3	DC18V	D7	DC48V	N3	AC380V
D4	DC24V			N4	AC440V



**ML-22A**  
尖圓式指示燈  
● ● ● ● ● ●



**ML-22B**  
平圓式指示燈  
● ● ● ● ● ●



**ML-22C**  
平型式指示燈  
● ● ● ● ● ●



**ML-30A**  
尖圓式指示燈  
● ● ● ● ● ●



**ML-30B**  
平圓式指示燈  
● ● ● ● ● ●



**ML-30C**  
平型式指示燈  
● ● ● ● ● ●



**ML-22B+F**  
四方框平圓式  
指示燈  
● ● ● ● ● ●



**ML-22C+F**  
四方框平型式  
指示燈  
● ● ● ● ● ●



**ML-22A(ENA)**  
平圓式經濟型  
指示燈  
● ● ● ● ● ●



**ML-22B(E)**  
平圓式經濟型  
指示燈  
● ● ● ● ● ●



**ML-22C(E)**  
平圓式經濟型  
指示燈 (LED)  
● ● ● ● ● ●



**ML-22C(F)**  
尖圓式經濟型  
指示燈 (LED)  
● ● ● ● ● ●



**ML-22C(P)**  
凸平圓式經濟  
型指示燈 (LED)  
● ● ● ● ● ●



**ML-22C(S)**  
平圓式經濟型  
蜂鳴器  
● ●



**ML-22C(SH)**  
平圓式經濟型  
帶燈蜂鳴器 (LED)  
●



**MB-22F(E)**  
平頭經濟型  
按鈕開關  
● ● ● ● ● ●

## 使用特征

周圍溫度：標準周圍溫度  $-20^{\circ}\text{C} \sim +60^{\circ}\text{C}$   
 周圍濕度：相對濕度 45-85% RH  
 接觸電阻：500mΩ以下（初期值）  
 絕緣電阻：500VDC 電壓下，100mΩ以上（充電部分與非充電間）  
 耐電壓：充電部分與非充電間 = AC2500V，一分鐘  
 機械壽命：按鈕（復歸式）為 100 萬回以上，其餘為 50 萬回  
 電器壽命：50 萬回以上，開閉頻繁 30 回 / 每分，使用率 40%  
 防護等級：IP65, IP40

電感負載：	AC125V	AC250V	AC440V	DC125V	DC250V	DC380V
	6A	4A	2A	0.5A	0.2A	0.1A
電阻負載：	10A	6A	4A	2A	0.6A	0.2A

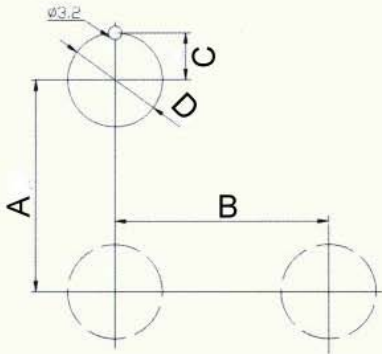
## 主要技術指標

額定絕緣電壓：AC400V 約定發熱電流：10A 使用類別：AC-15, DC-13

使用類別	額定絕緣電壓	額定工作電壓	額定工作電流	約定發熱電流
AC-15	400V	220V 380V	6A 4A	10A
DC-13		110V 220V	1A 0.6A	

## 安裝開孔中心距

Φ22 / Φ25 / Φ30 Series

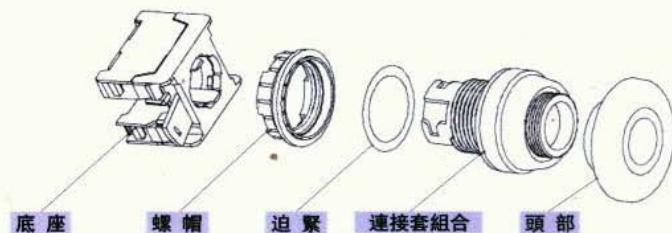
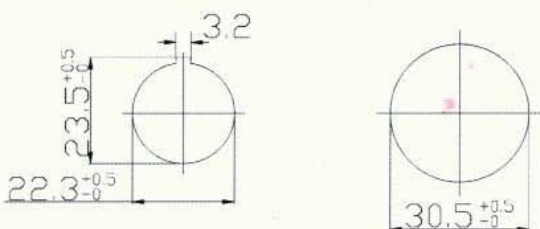


### DIMENSION (mm)

Series	Φ22	Φ25	Φ30
C	11.1	12.7	15.2
D	22.2	25.5	30.5
Standard spacing (Round type, Square type)			
	47min	47min	47min
A	Lever operator selector	50	50
	Twin-Touch push button	59	59
	Metal plate	45	45
B	Standard spacing (Round type, Square type)		
		30	30
	Lever operator selector	45	45
	Twin-Touch push button	36	36
	Metal plate	31	31
Φ37 Mushroom	38	38	40

## 開孔尺寸

各類開關配套“連接套”帶有定位凸點，Φ30 除外  
 安裝時將凸點對准安裝孔缺口處將連接套穿進



底座 螺帽 迫緊 連接套組合 頭部





新歐式 JDB、JDC、JDL 型號與含義

JDB 系列按鈕開關型號與含義

JDB-MB-22 1 (C) - 2 - 3 - 4 (L) — 帶燈按鈕開關燈泡為 LED 型的在電壓后面加字母 L

30

JDB — 系列號 Series

MB-22  
30

型號、口徑 Type/Hole

★ (若圓形電鍍框 +C, 若方形黑框 +F, 若方形電鍍框 +FC)

1 — 頭部形狀  
Head shape

(C) — 電鍍蓋

3 — 顏色  
Color

字母	定義	字母	定義
F	平頭自歸式	Z	緊急停止自鎖式
P	凸頭自歸式	L	指示燈式自歸式
M	蘑菇頭自歸式	R	雙位鈕

R	G	Y	W	BL
紅	綠	黃	白	藍

2 — 接點形式  
Block form

4 — 電壓  
Voltage

JDC 系列選擇開關型號與含義

JDC-MC-22 1 (C) - 2 - 3 - 4 - 5 (L) — 帶燈選擇開關燈泡為 LED 型的在電壓后面加字母 L

30

JDC — 系列號 Series

MC-22  
30

型號、口徑 Type/Hole

★ (若圓形電鍍框 +C, 若方形黑框 +F, 若方形電鍍框 +FC)

1 — 頭部形狀  
Head shape

(C) — 電鍍蓋

2 — 動作位置  
Action station

3 — 接點形式  
Block form

4 — 顏色  
Color

5 — 電壓  
Voltage

字母	定義	字母	定義
K2	2位鑰匙旋轉開關	S3	中長柄3位旋鈕
K3	3位鑰匙旋轉開關	S2+S 短柄2位 S3+S 短柄3位	S2+NS 短柄帶燈2位 S3+NS 短柄帶燈3位
S2	中長柄2位旋鈕	S2+D 長柄2位 S3+D 長柄3位	S2+ND 長柄帶燈2位 S3+ND 長柄帶燈3位

f	fu	ffu	a	ao	au	aau
左邊自復位	右邊自復位	左右自復位	左邊拔出	中間拔出	左右邊拔位	左中右全拔出

R	G	Y	B
紅	綠	黃	黑

JDB、JDC 系列按鈕開關、選擇開關接點形式：

形式					
觸點代碼	10	01	11	20	02
名稱	1常開	1常閉	1常閉1常開	2常開	2常閉

JDL 系列信號燈型號與含義

JDL-ML-22 1 - 2 (L) — 燈泡為 LED 型的在電壓后面加字母 L

30

JDL — 系列號 Series

ML-22  
30

型號、口徑 Type/Hole

★ (若圓形電鍍框 +C, 若方形黑框 +F, 若方形電鍍框 +FC)

1 — 顏色  
Color

2 — 電壓  
Voltage

R	G	Y	W	BL
紅	綠	黃	白	藍

JDB、JDC、JDL 系列按鈕帶燈開關、選擇帶燈開關、信號燈：電壓代碼對照表

D1	DC6V	D5	DC30V	N1	AC110V
D2	DC12V	D6	DC36V	N2	AC220V
D3	DC18V	D7	DC48V	N3	AC380V
D4	DC24V			N4	AC440V



**MC-22S2+S**  
二位自鎖 1-2  
**MC-22S2fu+S**  
二位右邊自復位 0←1  
**MC-22S3ffu+S**  
三位左右自復位 1→0←2



**MC-22S2f+S**  
二位左邊自復位 1→0  
**MC-22S3+S**  
三位自鎖 1-0-2  
★短柄★



**MC-22S2**  
二位自鎖 1-2  
**MC-22S2fu**  
二位右邊自復位 0←1  
**MC-22S3ffu**  
三位左右自復位 1→0←2



**MC-22S2f**  
二位左邊自復位 1→0  
**MC-22S3**  
三位自鎖 1-0-2  
★中長柄★



**MC-22S2+D**  
二位自鎖 1-2  
**MC-22S2fu+D**  
二位右邊自復位 0←1  
**MC-22S3ffu+D**  
三位左右自復位 1→0←2



**MC-22S2f+D**  
二位左邊自復位 1→0  
**MC-22S3+D**  
三位自鎖 1-0-2  
★長柄★



**MC-22S2+S+F**  
二位自鎖 1-2  
**MC-22S2fu+S+F**  
二位右邊自復位 0←1  
**MC-22S3ffu+S+F**  
三位左右自復位 1→0←2



**MC-22S2f+S+F**  
二位左邊自復位 1→0  
**MC-22S3+S+F**  
三位自鎖 1-0-2  
★四方框短柄★



**MC-22S2+F**  
二位自鎖 1-2  
**MC-22S2fu+F**  
二位右邊自復位 0←1  
**MC-22S3ffu+F**  
三位左右自復位 1→0←2



**MC-22S2f+F**  
二位左邊自復位 1→0  
**MC-22S3+F**  
三位自鎖 1-0-2  
★四方框中長柄★



**MC-22S2+D+F**  
二位自鎖 1-2  
**MC-22S2fu+D+F**  
二位右邊自復位 0←1  
**MC-22S3ffu+D+F**  
三位左右自復位 1→0←2



**MC-22S2f+D+F**  
二位左邊自復位 1→0  
**MC-22S3+D+F**  
三位自鎖 1-0-2  
★四方框長柄★



**MC-30S2+S**  
二位自鎖 1-2  
**MC-30S2fu+S**  
二位右邊自復位 0←1  
**MC-30S3ffu+S**  
三位左右自復位 1→0←2



**MC-30S2f+S**  
二位左邊自復位 1→0  
**MC-30S3+S**  
三位自鎖 1-0-2  
★短柄★



**MC-30S2**  
二位自鎖 1-2  
**MC-30S2fu**  
二位右邊自復位 0←1  
**MC-30S3ffu**  
三位左右自復位 1→0←2



**MC-30S2f**  
二位左邊自復位 1→0  
**MC-30S3**  
三位自鎖 1-0-2  
★中長柄★



**MC-30S2+D**  
二位自鎖 1-2  
**MC-30S2fu+D**  
二位右邊自復位 0←1  
**MC-30S3ffu+D**  
三位左右自復位 1→0←2



**MC-30S2f+D**  
二位左邊自復位 1→0  
**MC-30S3+D**  
三位自鎖 1-0-2  
★長柄★