



240W双组输出具有PFC功能开关电源

HDP-240



■ 特性:

- 国际通用全范围交流输入
- 具有主动式PFC功能,PF>0.95
- 效率可高达84%
- 保护种类: 短路/过负载/过电压/过温度
- 内置直流风扇强制风冷
- 高度仅35mm
- ZVS技术以降低功率消耗
- 加喷防潮剂
- 具有风扇开、关功能
- 3年保固



电气规格

型号		HDP-240	
输出	输出组别	CH1	CH2
	直流电压	3.8V	2.8V
	额定电流	41.5A	25A
	电流范围(最大)	0 ~ 50A	0 ~ 30A
	额定功率	227.7W (typ.) 241W (最大)	
	最大输出功率	连续241W. CH1总输出功率不应超过200W (最大50A); CH2总输出功率不应超过90W (最大30A) (CH1 & CH2 电压组合总功率不能超过241W)	
	纹波与噪声 (最大)备注2	100mVp-p	100mVp-p
	电压调整范围 备注6	3.6 ~ 4V	2.5 ~ 3V
	电压精度 备注3	±2.0%	±2.0%
	线性调整率	±0.5%	±0.5%
	负载调整率	±2.0%	±2.0%
	启动、上升时间	1000ms, 50ms/230VAC	2500ms, 50ms/115VAC(满载时)
保持时间(Typ.)	16ms/230VAC	16ms/115VAC(满载时)	
输入	电压范围 备注5	90 ~ 264VAC	127 ~ 370VDC
	频率范围	47 ~ 63Hz	
	功率因数(Typ.)	PF>0.95/230VAC	PF>0.98/115VAC(满载时)
	效率(Typ.)	84%	
	交流电流(Typ.)	3.2A/115VAC	1.3A/230VAC
	浪涌电流(Typ.)	30A/115VAC	45A/230VAC
漏电流	<2mA / 240VAC		
保护	过负载	CH1+CH2: 最大输出功率的105 ~ 145% 保护模式:打嗝模式(CH1+CH2),负载异常条件移除后可自动恢复	CH2: 额定电流的125 ~ 150% 保护模式:打嗝模式(CH2),负载异常条件移除后可自动恢复
	过电压	CH1: 4.37 ~ 5.13V 保护模式:关闭输出(CH1+CH2), 重启恢复	CH2: 3.22 ~ 3.78V
	过温度	80°C ±5°C (TSW1:在输出晶体管的散热器上检测) 保护模式:关闭输出, 重启恢复	
功能	风扇控制(Typ.)	RTH4≥50°C 风扇开启; RTH4≤45°C 风扇关断	
环境	工作温度	-40 ~ +70°C (请参考"减额曲线")	
	工作湿度	20 ~ 90% RH, 无冷凝	
	储存温度、湿度	-40 ~ +85°C, 10 ~ 95% RH	
	温度系数	±0.03%/°C (0 ~ 50°C)	
耐振动	10 ~ 500Hz, 2G 10分钟/周期, X、Y、Z各60分钟		
安规和电磁兼容 (备注4)	安全规范	UL60950-1, TUV EN60950-1 认证通过	
	耐压	I/P-O/P:3KVAC I/P-FG:1.5KVAC O/P-FG:0.5KVAC	
	绝缘阻抗	I/P-O/P, I/P-FG, O/P-FG:100M Ohms/500VDC/ 25°C/ 70% RH	
	电磁兼容发射	符合EN55022 (CISPR22); EN61000-3-2,-3	
电磁兼容抗扰度	符合EN61000-4-2,3,4,5,6,8,11,EN55024, EN61000-6-2,A级重工业标准		
其它	MTBF	≥ K hrs. MIL-HDBK-217F (25°C)	
	尺寸	215*115*35mm (L*W*H)	
	包装	1Kg; 15pcs/16Kg/0.7CUFT	
备注	<ol style="list-style-type: none"> 1. 如未特别说明, 所有规格参数均在输入为230VAC、额定负载、25°C环境温度下进行量测。 2. 纹波和噪声测量方法: 使用一条12"双绞线, 同时终端要并联0.1uf和47uf的电容, 在20MHZ带宽下进行量测。 3. 精度: 包含设定误差、线性调整率和负载调整率。 4. 电源应视为系统内元件的一部分, 需结合终端设备进行电磁兼容相关确认。 5. 低输入电压情况下需减额输出, 具体请参考减额曲线图。 6. CH1和CH2间输出电压应高于0.8V(CH1 -CH2≥0.8V)。 		

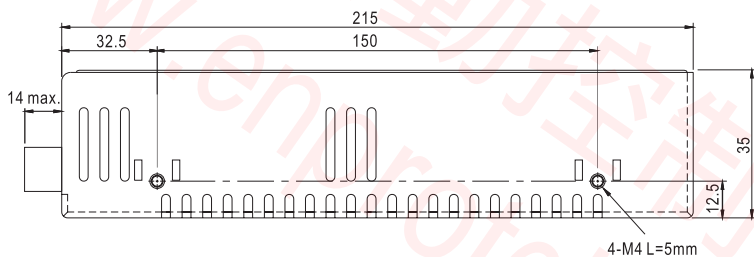
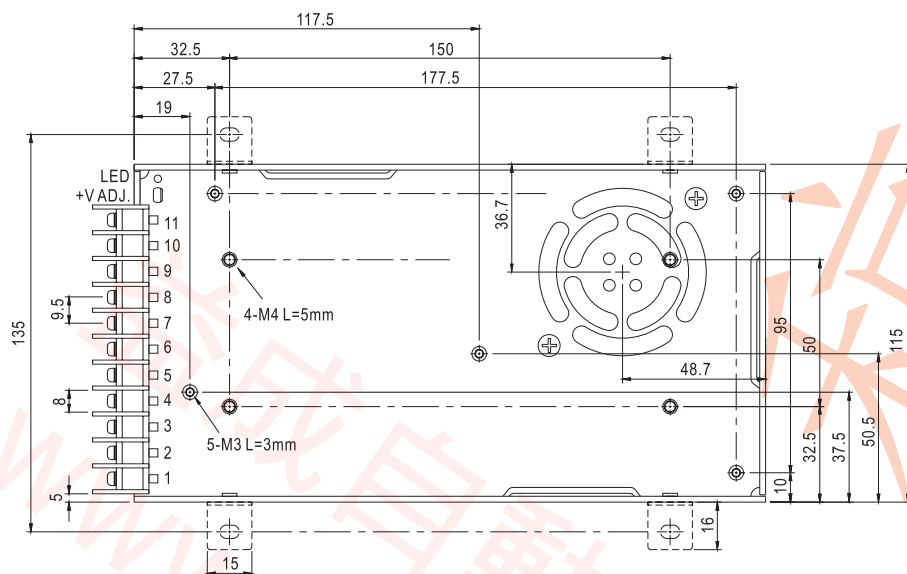


240W双组输出具有PFC功能开关电源

HDP-240

■ 机构尺寸

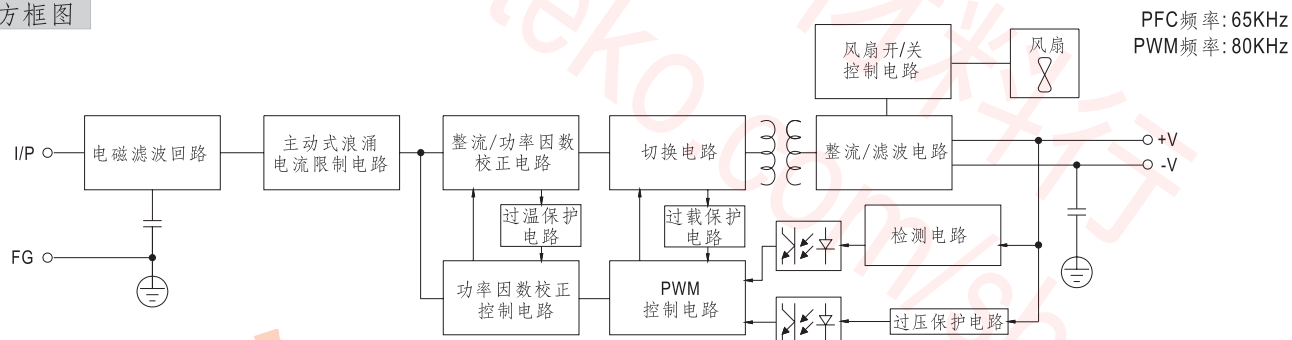
机壳型号: 206A 单位:mm



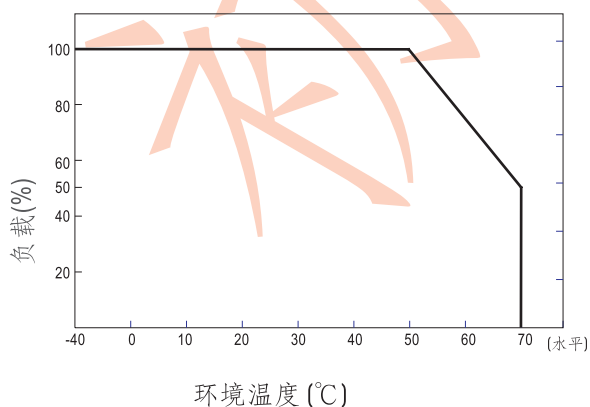
端子台脚位定义

引脚编号	引脚功能	引脚编号	引脚功能
1	AC/L	4,5	CH2
2	AC/N	6,7	CH1
3	FG \perp	8,9,10,11	COM

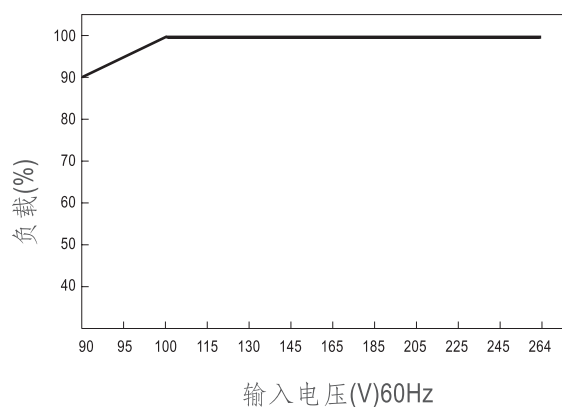
■ 方框图



■ 减额曲线



■ 静态特性曲线





240W双组输出具有PFC功能开关电源

HDP-240

■ 功能手册

1. 风扇控制

通过RTH3温度检测	风扇状态
$RTH4 \geq 50^{\circ}\text{C}$	开
$RTH4 \leq 45^{\circ}\text{C}$	关