



1500W单输出电源供应器

RSP-1500系列



■ 特性:

- 国际通用全范围交流输入
- ZVS新技术
- 主动式交流输入浪涌限制
- 效率高达91%
- 内建主动式PFC功能, PFC>0.95
- 保护种类: 短路/过负载/过电压/过温度
- 内建直流轴承式风扇强制冷却
- 额定输出70~100%间电压可调
- 高功率密度8.3w/inch³
- 主动式并联功能, 高达6000瓦(3+1)
- 输出警报信号
- 内置遥控用12V/0.1A辅助输出
- 具有遥控开关
- 具有遥感功能
- 3年保固

电气规格



机型	RSP-1500-5	RSP-1500-12	RSP-1500-15	RSP-1500-24	RSP-1500-27	RSP-1500-48	
输出	直流电压	5V	12V	15V	24V	27V	48V
	额定电流	240A	125A	100A	63A	56A	32A
	电流范围	0~240A	0~125A	0~100A	0~63A	0~56A	0~32A
	额定功率	1200W	1500W	1500W	1512W	1512W	1536W
	纹波与噪声 (最大) 备注2	150mVp-p	150mVp-p	150mVp-p	150mVp-p	150mVp-p	200mVp-p
	电压调整范围	4.5~5.5V	10~13.5V	13.5~16.5V	20~26.4V	24~30V	43~56V
	电压精度 备注3	±2.0%	±1.0%	±1.0%	±1.0%	±1.0%	±1.0%
	线性调整率	±0.5%	±0.5%	±0.5%	±0.5%	±0.5%	±0.5%
	负载调整率	±2.0%	±0.5%	±0.5%	±0.5%	±0.5%	±0.5%
	启动、上升时间	1500ms, 100ms(满载时)					
保持时间(Typ.)	10ms(满载时)		14ms(满载时)		16ms(满载时)		
输入	电压范围	90~264VAC或127~370VDC					
	频率范围	47~63Hz					
	功率因子(Typ.)	0.95/230VAC 0.98/115VAC(满载时)					
	效率(Typ.)	80%	87%	87%	90%	90%	91%
	交流电流(Typ.)	17A/115VAC 8A/230VAC					
	浪涌电流(Typ.)	30A/115VAC 60A/230VAC					
	漏电流	<2.0mA / 240VAC					
保护	过负载 备注5	额定输出功率的105~135% 保护类型:恒电流限制,5秒后将关闭输出电压,重启后恢复					
	过电压	5.75~6.75V	13.8~16.8V	17~20.5V	27.6~32.4V	31~36.5V	57.6~67.2V
	过温度	95°C±5°C(TSW2在功率晶体管的散热器上检测) 保护类型:关闭输出电压,温度下降后自动恢复					
功能	辅助电源(AUX)	12V@0.1A(仅用于遥控开/关)					
	控制开关	请参考功能手册					
	输出警报信号	请参考功能手册					
	输出电压调整	请参考功能手册					
	均流	请参考功能手册					
环境	工作温度	-20~+70°C(请参考负载减额曲线)					
	工作湿度	20~90% RH无冷凝					
	存储温度、湿度	-40~+85°C, 10~95% RH					
	温度系数	±0.05%/°C(0~50°C)					
	耐震动	10~500Hz, 2G 10分钟/周期, X、Y、Z轴各60分钟					
安规和电磁兼容 (备注4)	安全规范	UL60950-1, TUV EN60950-1认证通过					
	耐压	I/P-O/P:3KVAC I/P-FG:1.5KVAC O/P-FG:0.5KVAC					
	绝缘阻抗	I/P-O/P, I/P-FG, O/P-FG:100M Ohms/500VDC					
	电磁干扰	符合EN55022(CISPR22)					
	谐波电流	符合EN61000-3-2,-3					
	电磁耐受	符合EN61000-4-2,3,4,5,6,8,11; ENV50204, EN55024, A级轻工业标准					
其它	MTBF	≥62.6K hrs MIL-HDBK-217F(25°C)					
	尺寸	278*127*83.5mm(L*W*H)					
	包装	3.0Kg; 6pcs/20.5Kg/1.54CUFT					
NOTE	1. 如未特别说明,所有规格参数均在输入为230VAC、额定负载、25°C环境温度下进行量测。 2. 纹波和噪声测量方法:使用一条12"双绞线,同时终端要并联0.1uf和47uf的电容,在20MHZ带宽下进行量测。 3. 精度:包含设定误差、线性调整率和负载调整率。 4. 电源被视为系统内元件的一部分,需结合终端设备进行电磁兼容相关确认。 5. 低输入电压情况下需减额输出,具体请参考减额曲线图。						

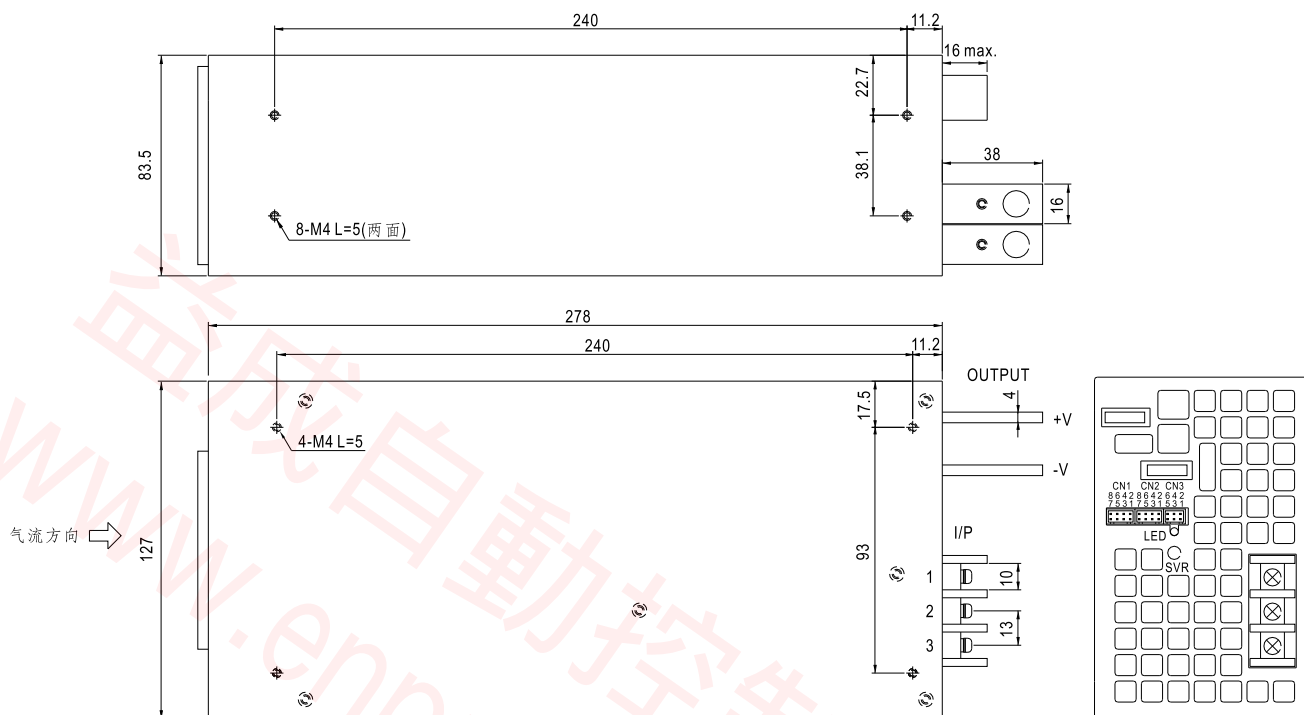


1500W单输出电源供应器

RSP-1500系列

■ 机构尺寸

机壳编号: 943A 单位:mm



AC交流输入端子脚位定义

引脚编号	引脚功能
1	FG 地
2	AC/N
3	AC/L

控制端子脚位定义(CN1,CN2): HRS DF11-8DP-2DS或等同型号

引脚编号	引脚功能	引脚编号	引脚功能	对应连接器	端子
1	RCG	4	TRIM	HRS DF11-8DS 或同等品	HRS DF11-**SC 或同等品
2	RC2	6	LS(Current Share)		
3,5,7	-S	8	+S		

RCG: 对地遥控开/关

TRIM: 调整输出电压

RC2: 遥控开/关

LS: 负载共享

-S : 遥感

+S: 遥感

控制端子脚位定义(CN3): HRS DF11-6DP-2DS或等同型号

引脚编号	引脚功能	引脚编号	引脚功能	对应连接器	端子
1	P OK GND	4	AUXG	HRS DF11-6DS 或同等品	HRS DF11-**SC 或同等品
2	P OK	5	RC1		
3	RCG	6	AUX		

P OK GND: 电源对地正常

AUXG: 辅助电源对地

P OK: 电源正常信号

RC1: 遥控开/关

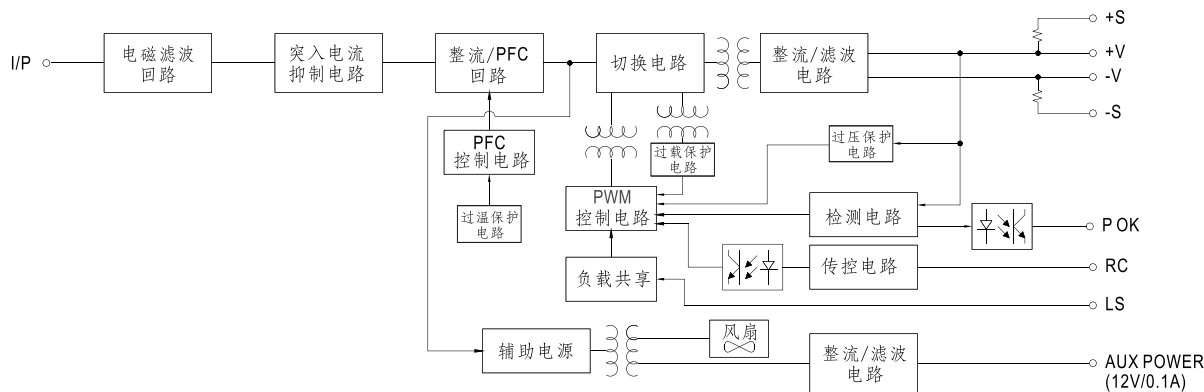
RCG: 对地遥控开/关

AUX: 辅助输出

■ 方框图

PFC频率: 70KHz

PWM 频率: 100KHz

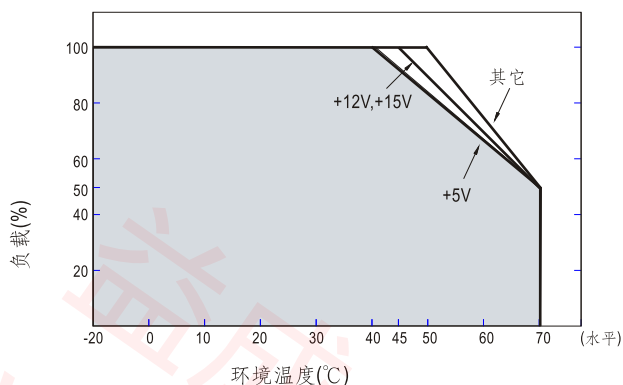




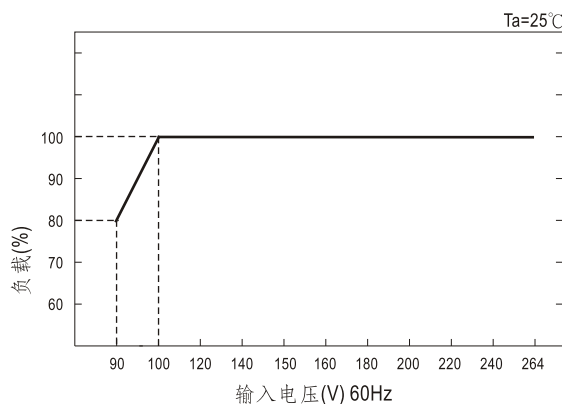
1500W单输出电源供应器

RSP-1500系列

■ 负载减额曲线



■ 静态特性曲线



■ 功能手册

1. 遥控开/关

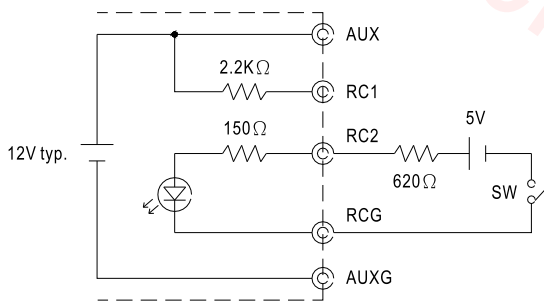
- (1) CN1 & CN2 & CN3间的电压可作遥控开关用
- (2) 表1.1遥控开关功能说明
- (3) 图1.2是遥控开关功能连接示例

表1.1遥控开/关说明

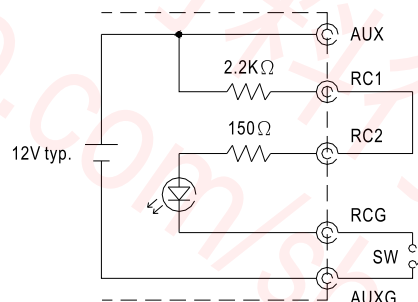
连接方法		图1.2(A)	图1.2(B)	图1.2(C)
开关逻辑	开启输出	打开开关	打开开关	关闭开关
	关闭输出	关闭开关	关闭开关	打开开关

图1.2 遥控开关连接示例

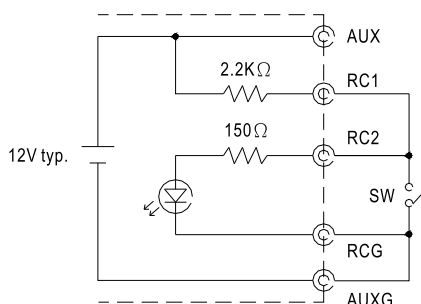
(A) 用外部电源



(B) 用内部12V辅助输出



(C) 用内部12V辅助输出





1500W单输出电源供应器

RSP-1500系列

2. 电源警报信号输出

- (1) 电源警报信号通过"P OK" & "P OK GND" pin脚输出
- (2) 该功能需要一个外部电源, 最大50V, 最大吸入电流10mA

(3) 表2.1表明电源供应器的警报功能

功能	描述	警报输出(P OK)
P OK	当电源输出电压高于65%的额定输出电压时信号显示"低"-电源正常	低 (10mA时最大0.5V)
	当电源输出电压低于65%的额定输出电压时信号显示"高"-电源关闭	高或开路 (最大10mA)

表2.1警报解释

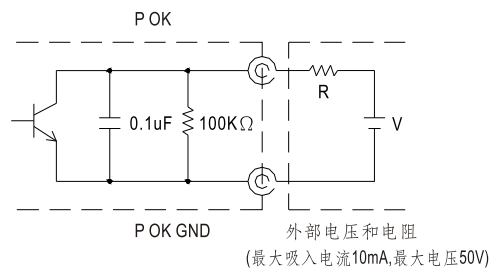


图2.2电源正常的内部回路(集电极开路的方法)

3. 输出电压调整

- (1) 如图所示3.1, 在额定输出的70~100%(Typ.)间电压可调
- (2) 如图3.2所示, 在CN1或CN2的TRIM和-S间连接一个外部电阻

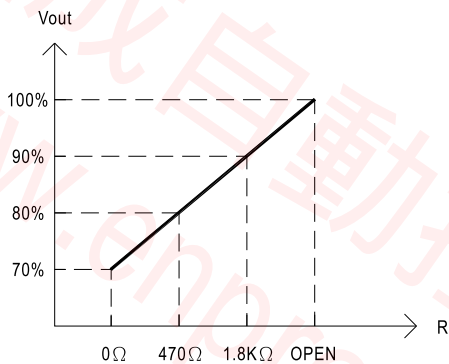


图3.1外部电阻(Typ.)

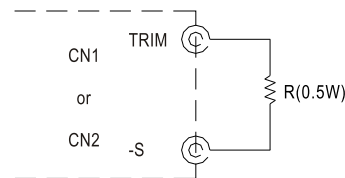


图3.2输出电压调整

4. 均流

- (1) 并联操作接线方式如下所示 (+S, -S 和LS相互并联):
- (2) 各并联单元间的输出电压差异应小于±2%.
- (3) 总输出电流不可超过以下式所得到的数值 (并联下的输出电流)=(各组额定电流) × (组数) × 0.9
- (4) 最多并联4组, 如需更多并联, 请联系生产商
- (5) 并联工作用到遥感功能时, 传感线必须连接到主要单元

