


特性:

- 国际通用交流输入范围
- 具有主动式PFC功能
- 效率可高达93.5%
- 保护种类: 短路/过电流/过电压/过温度
- 自然风冷
- OCP值可通过输出线和内部电位器调整
- IP65/IP67防护等级, 户内户外安装均可
- 可选调光功能(1~10Vdc或PWM信号或电阻)
- 适合于LED照明和电子显示屏等应用
- 符合世界照明设备安全规范
- 可应用于干燥/潮湿/淋雨环境下
- 5年保固(备注9.)



HLG-100-20 [A] Blank: IP67等级, 输入/输出为线材连接

A: IP65等级, 输出电压和恒电流值可以通过内部电位器调整

B: IP67等级, 恒电流值可以通过外加1~10V直流电压或10V PWM信号或电阻进行调整

D(可选): IP67等级, 定时调光功能, 详情请联系明纬

电气规格

型号	HLG-100-20	HLG-100-24	HLG-100-30	HLG-100-36	HLG-100-42	HLG-100-48	HLG-100-54	
输出	直流电压	20V	24V	30V	36V	42V	48V	54V
	额定电流	4.8A	4A	3.2A	2.65A	2.28A	2A	1.77A
	额定功率	96W	96W	96W	95.4W	95.76W	96W	95.58W
	纹波与噪声 (最大)备注2	150mVp-p	150mVp-p	200mVp-p	200mVp-p	200mVp-p	200mVp-p	200mVp-p
	电压调整范围 备注5	17~22V	22~27V	27~33V	33~40V	38~46V	43~53V	49~58V
	电流调整范围	可以通过输出线和内部电位器调节						
		3~4.8A	2.5~4A	2~3.2A	1.65~2.65A	1.4~2.28A	1.25~2A	1.1~1.77A
	电压精度 备注3	±1.0%	±1.0%	±1.0%	±1.0%	±1.0%	±1.0%	±1.0%
	线性调整率	±0.5%	±0.5%	±0.5%	±0.5%	±0.5%	±0.5%	±0.5%
	负载调整率	±0.5%	±0.5%	±0.5%	±0.5%	±0.5%	±0.5%	±0.5%
输入	启动、上升时间 备注7	2500ms, 50ms(满载时) 230VAC / 115VAC; B型:2500ms, 200ms(95%负载) 230VAC / 115VAC						
	保持时间(Typ.)	16ms(满载时) 230VAC / 115VAC						
	电压范围 备注4	90~264VAC或127~370VDC						
	频率范围	47~63Hz						
	功率因数(Typ.)	PF>0.98/115VAC, PF>0.95/230VAC(请参考"功率因素特性曲线")						
	效率(Typ.)	93.5%	93.5%	93.5%	93.5%	93.5%	93.5%	93.5%
	交流电流(Typ.)	1.2A / 115VAC		0.55A / 230VAC				
	浪涌电流(Typ.)	冷启动:75A/230VAC						
保护	漏电流	<0.75mA / 240VAC						
	过电流	95~106% 保护模式:恒电流限制模式, 负载异常条件移除后可自动恢复						
	短路	恒电流限制模式,异常条件移除后可自动恢复						
	过电压	23~27V	28~34V	34~38V	41~46V	47~53V	54~60V	59~65V
	过温度	100°C±10°C (RTH2) 保护模式:关闭输出电压, 温度下降后可自动恢复						
环境	工作温度	-40~+70°C(参考"减额曲线")						
	工作湿度	20~95% RH,无冷凝						
	储存温度、湿度	-40~+80°C, 10~95% RH						
	温度系数	±0.03%/°C (0~50°C)						
	耐振动	10~500Hz, 5G 12分钟/周期, X、Y、Z轴各72分钟						
安规和电磁兼容	安全规范 备注6	UL8750, EN61347-1, EN61347-2-13 independent, J61347-1, J61347-2-13, IP65或IP67认证通过;设计参照UL60950-1, TUV EN60950-1						
	耐压	I/P-O/P:3.75KVAC		I/P-FG:1.88KVAC		O/P-FG:0.5KVAC		
	绝缘阻抗	I/P-O/P, I/P-FG, O/P-FG:100M Ohms/500VDC/25°C/70%RH						
	电磁兼容发射	符合EN55015, EN55022 (CISPR22) Class B, EN61000-3-2 Class C (≥60%负载); EN61000-3-3						
	电磁兼容抗扰度	符合EN61000-4-2,3,4,5,6,8,11, EN61547, EN55024, A级轻工业标准(浪涌4KV)						
其它	MTBF	≥192.2Khrs. MIL-HDBK-217F (25°C)						
	尺寸	220*68*38.8mm (L*W*H)						
	包装	1.12Kg; 12pcs/14.4Kg/0.74CUFT						
备注	1. 如未特别说明, 所有规格参数均在输入为230VAC、额定负载、25°C环境温度下进行量测。 2. 纹波和噪声测量方法: 使用一条12"双绞线, 同时终端要并联0.1uf和47uf的电容, 在20MHZ带宽下进行量测。 3. 精度: 包含设定误差、线性调整率和负载调整率。 4. 低输入电压情况下需减额输出, 具体请参照静态特性曲线图。 5. 仅A型。 6. 安规和EMC设计时参照EN60598-1, CNS15233, GB7000.1, FCC part18。 7. 启动时间是在冷机启动下测得, 频繁的开关机可能使启动时间增长。 8. 电源被视为一个元件与终端设备结合使用, 因为EMC受整套装置的影响, 终端设备制造商需对整套装置重新进行EMC确认。 9. 参考保修声明。							



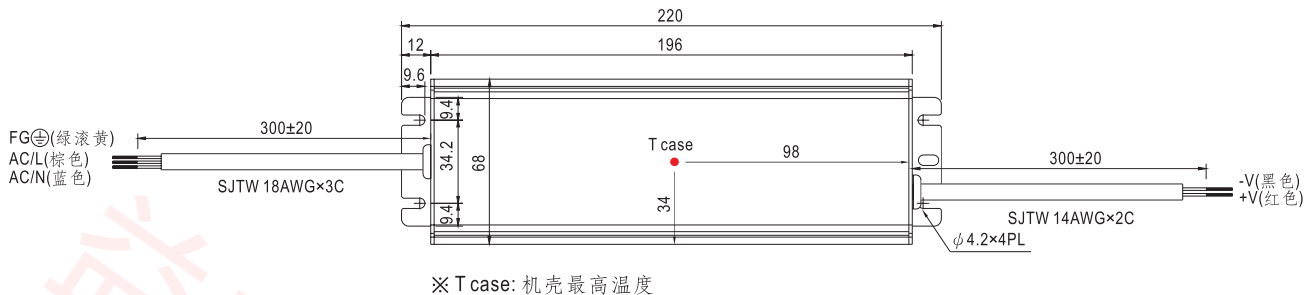
100W单组输出开关电源

HLG-100系列

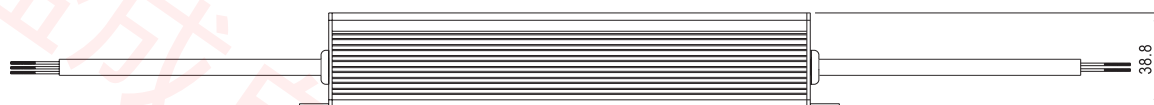
■ 机构尺寸

机壳型号:994A 单位:mm

Blank:(HLG-100)

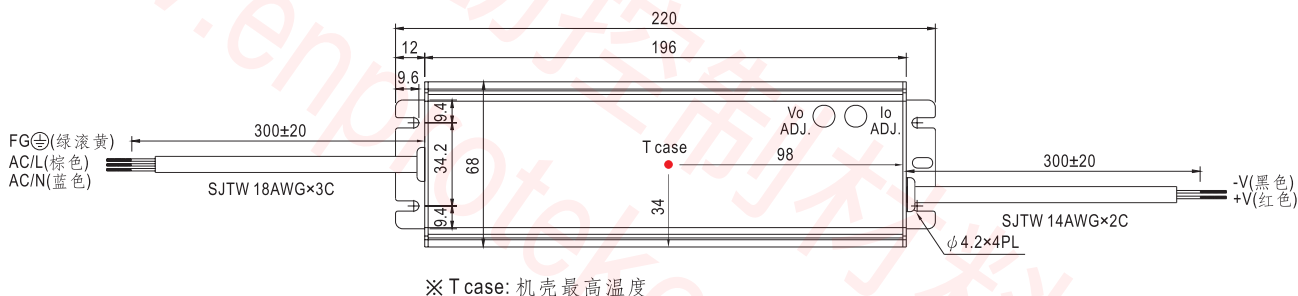


※ T case: 机壳最高温度



※ IP67等级, 通过输入输出线连接

A型:(HLG-100- A)

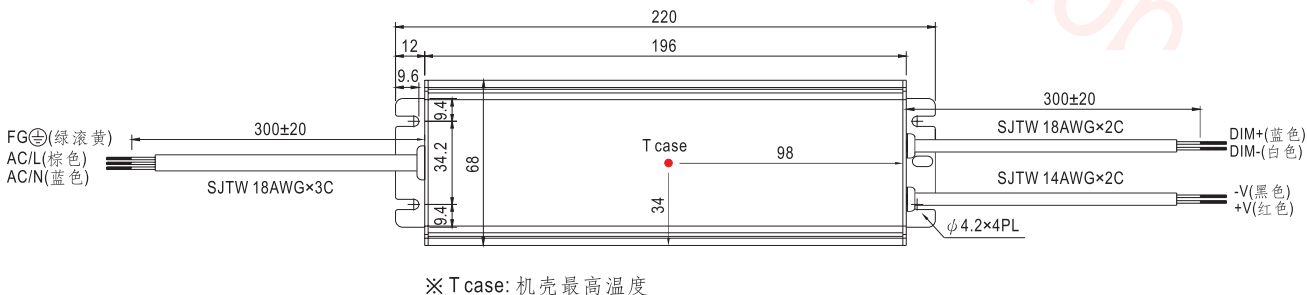


※ T case: 机壳最高温度

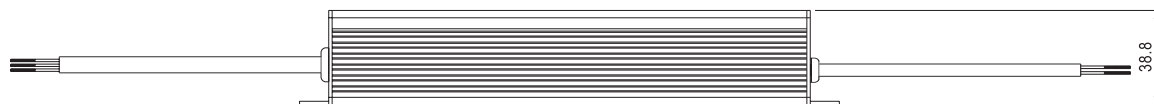


※ IP65等级, 输出电压和恒电流值可以通过内部电位器来调整(移除机壳上的橡胶塞即可调整)

B型:(HLG-100- B)



※ T case: 机壳最高温度

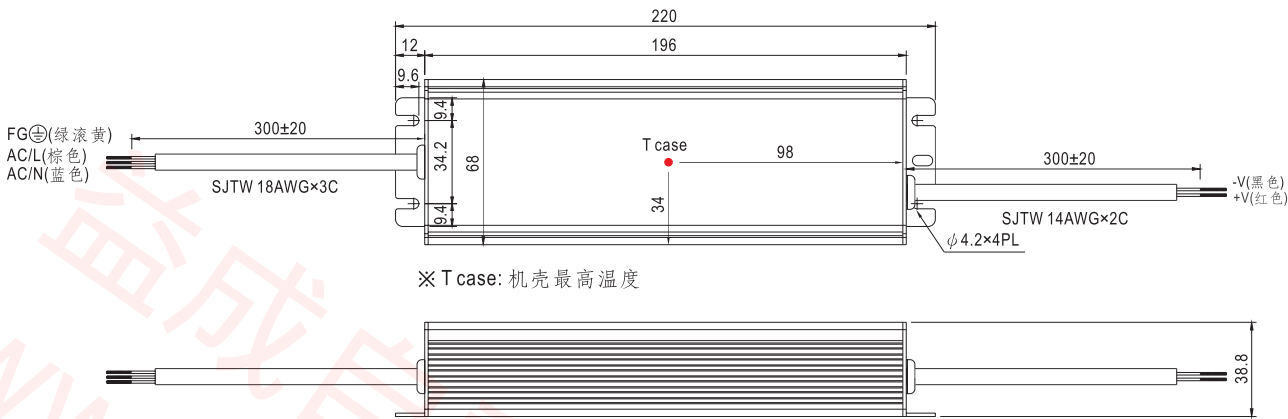




100W单组输出开关电源

HLG-100系列

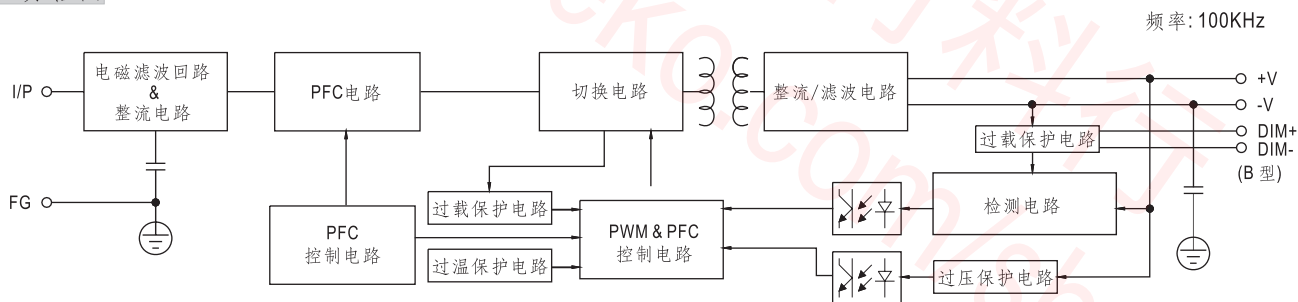
D型(可选):(HLG-100-D)



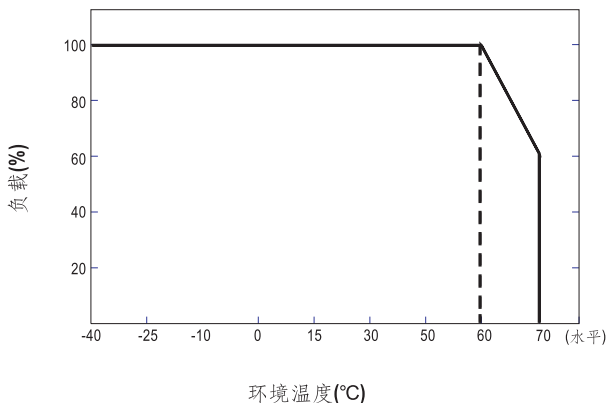
※ T case: 机壳最高温度

※ IP67等级, 定时调光功能, 详情请联系明纬

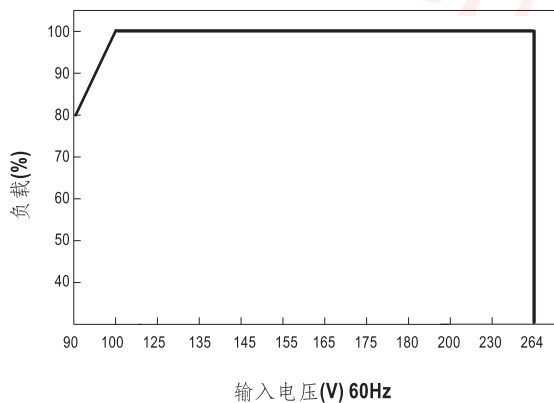
方框图



减额曲线



静态特性曲线

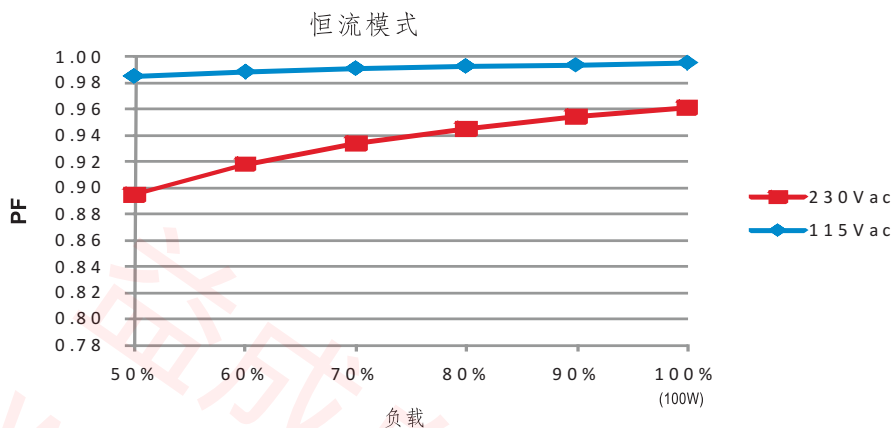




100W单组输出开关电源

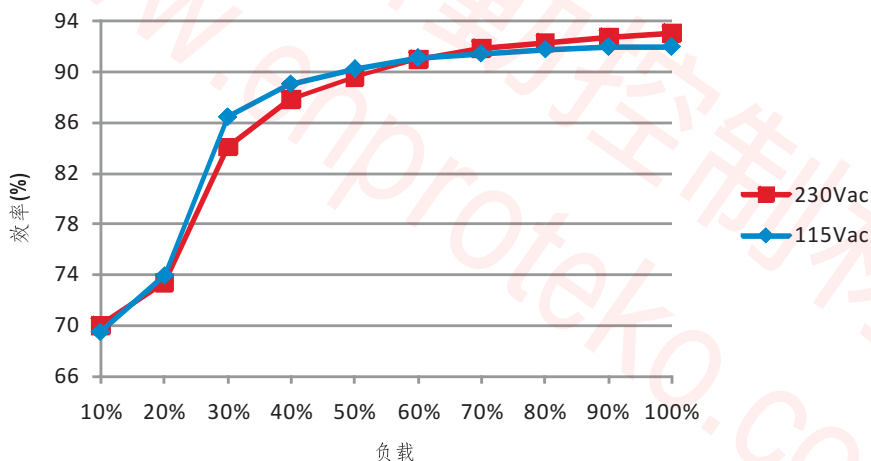
HLG-100系列

■ 功率因素特性



■ 效率 vs 负载(48V机型)

在实际应用中HLG-100系列拥有高达93.5%的效率。

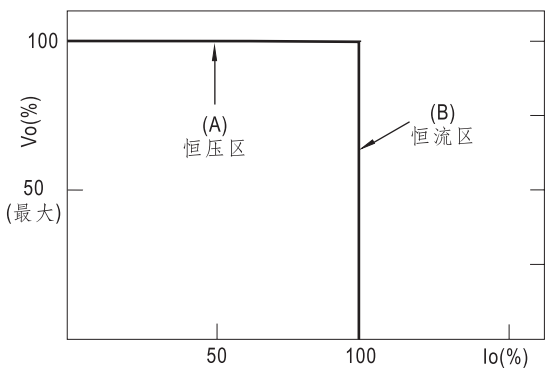


■ LED模块驱动方式

LED驱动方法有直接驱动和带LED驱动器两种。

典型的LED电源不是以恒压模式(CV)就是以恒流模式(CC)来驱动LED。

明纬的LED电源具有恒压(CV)+恒流(CC)特性，既可以以恒压(CV)方式驱动(带LED驱动器, 下图(A)区)，也可以以恒流(CC)方式驱动(直接驱动, 下图(B)区)。



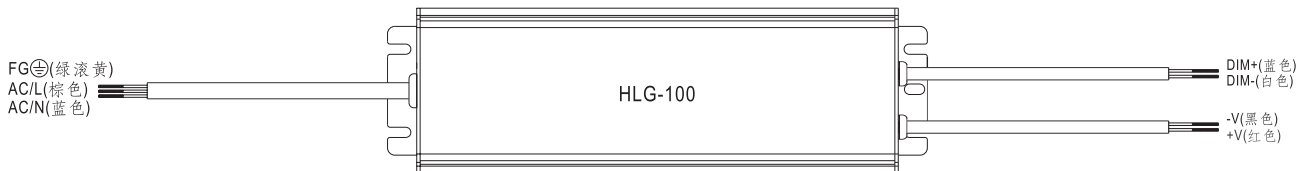
LED电源 I-V 曲线



100W单组输出开关电源

HLG-100系列

■ 调光操作法



- ※ IP67等级, 在DIM+和 DIM-间连接一个电阻或连接1~10Vdc直流电压或10V PWM信号,即可调整输出恒电流的数值
- ※ 请勿将"DIM-"与"-V"连接
- ※ 调整输出电流的参考电阻值 (典型值)

电阻阻值	10KΩ	20KΩ	30KΩ	40KΩ	50KΩ	60KΩ	70KΩ	80KΩ	90KΩ	100KΩ	OPEN
额定电流百分比	10%	20%	30%	40%	50%	60%	70%	80%	90%	100%	102%~108%

※1~10V调光功能调整输出电流值(典型值)

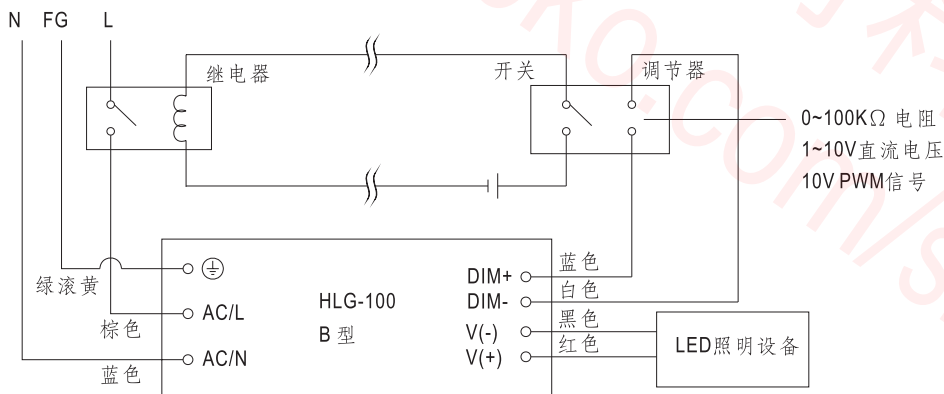
调整伏数	1V	2V	3V	4V	5V	6V	7V	8V	9V	10V	OPEN
额定电流百分比	10%	20%	30%	40%	50%	60%	70%	80%	90%	100%	102%~108%

※10V PWM信号调整输出电流值(典型值):频率范围:100Hz~3KHz

责任值	10%	20%	30%	40%	50%	60%	70%	80%	90%	100%	OPEN
额定电流百分比	10%	20%	30%	40%	50%	60%	70%	80%	90%	100%	102%~108%

※B型使用内置调光功能不能将LED灯源完全变暗, 要将连接到LED电源的LED灯源达到0%的亮度, 请参照如下连接方法

● 打开/关断照明设备的调光连接方框图:



使用一个开关和继电器可以打开/关断照明设备

1. 在DIM+和 DIM-间连接一个电阻或连接1~10Vdc直流电压或10V PWM信号,即可调整输出恒电流的数值
2. LED照明设备可以通过开关来打开/关闭



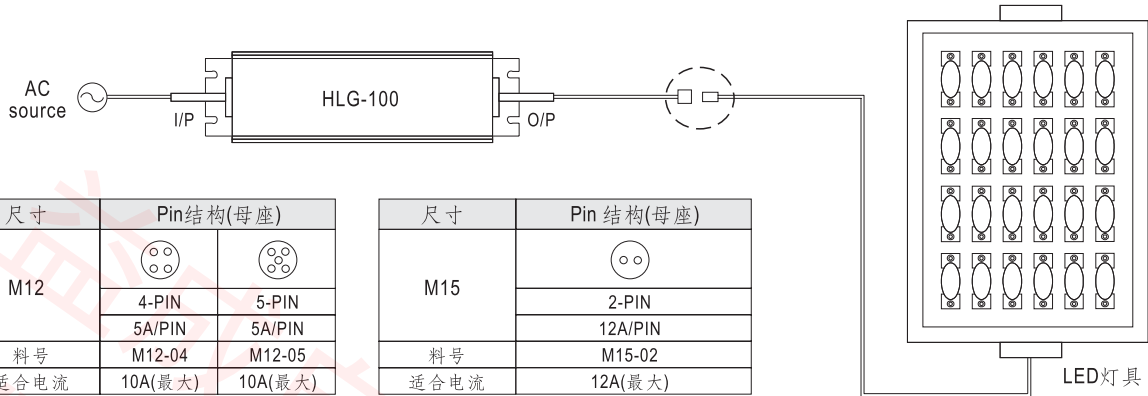
100W单组输出开关电源

HLG-100系列

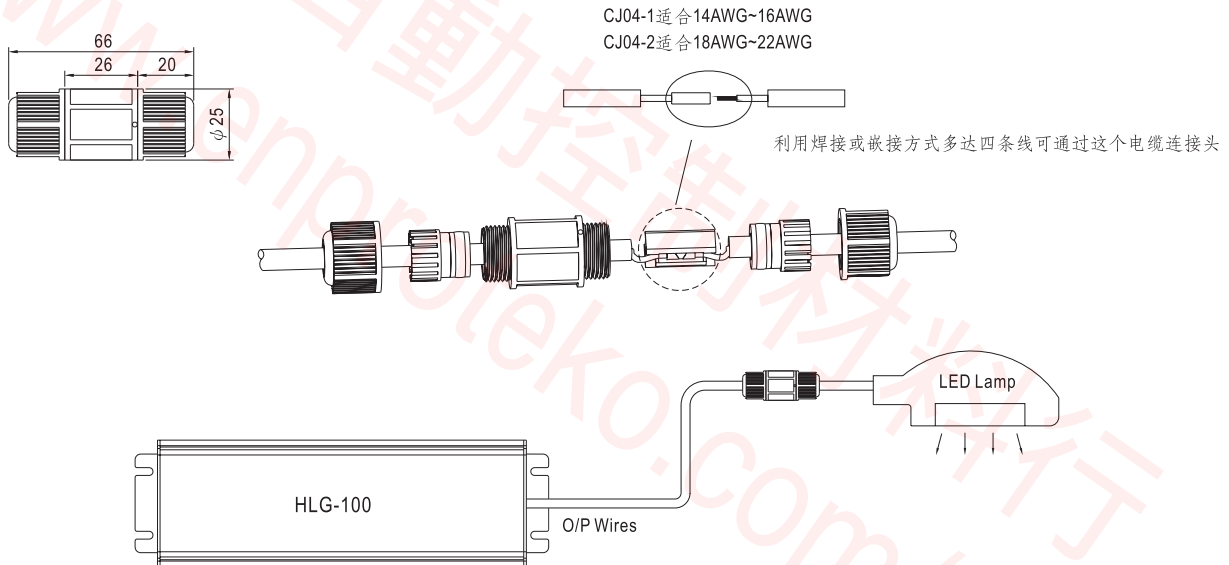
■ 防水接头

◎ 防水接头

防水接头可以组装在输出线上以适合在潮湿或室外环境下工作

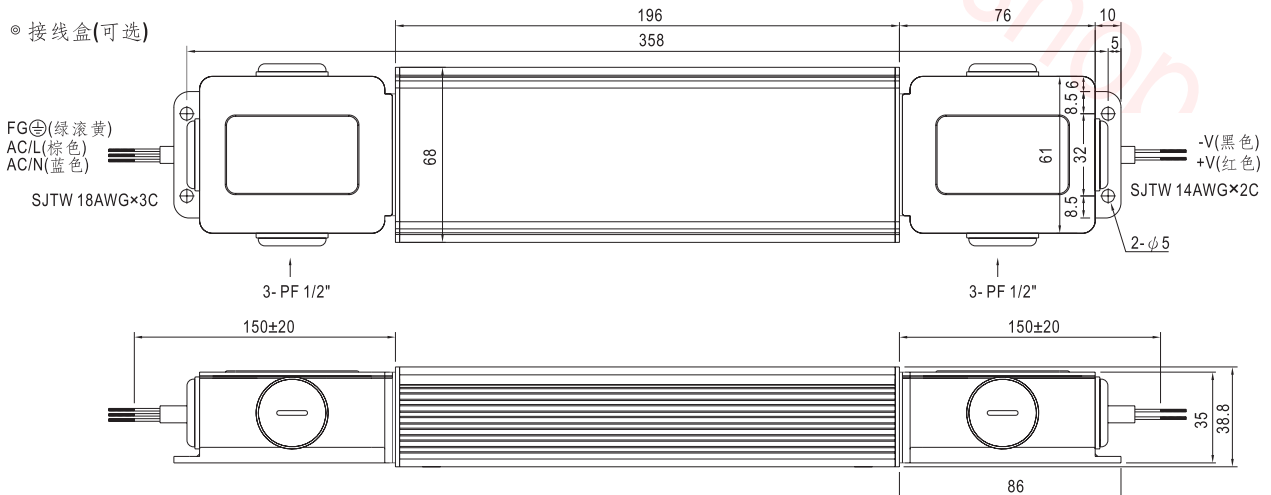


◎ 电缆接头



※ CJ04电缆接头客户可以单独订购自己安装
明纬订购号: CJ04-1, CJ04-2.

◎ 接线盒(可选)



※ 可选接线盒可用在 A/Blank型, 详情请联系明纬