

■ 特性:

- 国际通用交流输入范围
- 具有主动式PFC功能
- 效率可高达94%
- 保护种类: 短路/过电流/过电压/过温度
- 自然风冷
- OCP值可通过输出线和内部电位器调整
- IP65/IP67防护等级, 户内户外安装均可
- 可选调光功能(1~10Vdc或PWM信号或电阻)
- 适合于LED照明和电子字幕屏等应用
- 符合世界照明设备安全规范
- 可应用于干燥/潮湿/淋雨环境下
- 5年保固(备注9)



HLG-120-12 [A] Blank: IP67等级, 输入/输出为线材连接

A: IP65等级, 输出电压和恒电流值可以通过内部电位器调整

B: IP67等级, 恒电流值可以通过外加1~10V直流电压或10V PWM信号或电阻进行调整

D(可选): IP67等级, 定时调光功能, 详情请联系明纬

电气规格

型号	HLG-120-12	HLG-120-15	HLG-120-20	HLG-120-24	HLG-120-30	HLG-120-36	HLG-120-42	HLG-120-48	HLG-120-54		
输出	直流电压	12V	15V	20V	24V	30V	36V	42V	48V	54V	
	额定电流	10A	8A	6A	5A	4A	3.4A	2.9A	2.5A	2.3A	
	额定功率	120W	120W	120W	120W	120W	122.4W	121.8W	120W	124.2W	
	纹波与噪声 (最大)备注2	150mVp-p	150mVp-p	150mVp-p	150mVp-p	200mVp-p	200mVp-p	200mVp-p	200mVp-p	200mVp-p	
	电压调整范围 备注6	10.8~13.5V	13.5~17V	17~22V	22~27V	27~33V	33~40V	38~46V	43~53V	49~58V	
	电流调整范围	可以通过输出线和内部电位器调节									
		5~10A	4~8A	3~6A	2.5~5A	2~4A	1.7~3.4A	1.4~2.9A	1.2~2.5A	1.1~2.3A	
	电压精度 备注3	±2.5%	±2.0%	±1.0%	±1.0%	±1.0%	±1.0%	±1.0%	±1.0%	±1.0%	
	线性调整率	±0.5%	±0.5%	±0.5%	±0.5%	±0.5%	±0.5%	±0.5%	±0.5%	±0.5%	
	负载调整率	±2.0%	±1.5%	±0.5%	±0.5%	±0.5%	±0.5%	±0.5%	±0.5%	±0.5%	
启动、上升时间 备注7	2500ms, 50ms(满载时) 230VAC / 115VAC; B型: 2500ms, 200ms(95%负载) 230VAC / 115VAC										
保持时间(Typ.)	16ms(满载时) 230VAC / 115VAC										
输入	电压范围 备注4	90~264VAC或127~370VDC									
	频率范围	47~63Hz									
	功率因数(Typ.)	PF>0.98/115VAC, PF>0.95/230VAC(满载时)(请参考"功率因素特性曲线")									
	效率(Typ.)	92%	92%	93.5%	94%	94%	94%	94%	94%	94%	
	交流电流(Typ.)	1.4A / 115VAC		0.6A / 230VAC							
	浪涌电流(Typ.)	冷启动:75A/230VAC									
	漏电流	<0.75mA / 240VAC									
保护	过电流	95~108% 保护模式:恒电流限制模式, 负载异常条件移除后可自动恢复									
	短路	恒电流限制模式,异常条件移除后可自动恢复									
	过电压	14~17V	18~21V	23~27V	28~34V	34~38V	41~46V	47~53V	54~60V	59~65V	
		保护模式:关闭输出电压, 自动恢复或重启后恢复									
过温度	85°C±10°C (RTH2) 保护模式:关闭输出电压, 温度下降后可自动恢复										
环境	工作温度	-40~+70°C(参考"减额曲线")									
	工作湿度	20~95% RH,无冷凝									
	储存温度、湿度	-40~+80°C, 10~95% RH									
	温度系数	±0.03%/°C (0~50°C)									
	耐振动	10~500Hz, 5G 12分钟/周期, X、Y、Z轴各72分钟									
安规和电磁兼容	安全规范 备注6	UL8750, EN61347-1, EN61347-2-13 independent, J61347-1, J61347-2-13, IP65或IP67认证通过;设计参照UL60950-1, TUV EN60950-1									
	耐压	I/P-O/P:3.75KVAC I/P-FG:1.88KVAC O/P-FG:0.5KVAC									
	绝缘阻抗	I/P-O/P, I/P-FG, O/P-FG:100M Ohms/500VDC/25°C/70%RH									
	电磁兼容发射	符合EN55015, EN55022 (CISPR22) Class B, EN61000-3-2 Class C (≥50%负载); EN61000-3-3									
	电磁兼容抗扰度	符合EN61000-4-2,3,4,5,6,8,11, EN61547, EN55024, A级重工业标准(浪涌4KV)									
其它	MTBF	≥192.2Khrs. MIL-HDBK-217F (25°C)									
	尺寸	220*68*38.8mm (L*W*H)									
	包装	1.12Kg; 12pcs/14.4Kg/0.74CUFT									
备注	1. 如未特别说明, 所有规格参数均在输入为230VAC、额定负载、25°C环境温度下进行量测。 2. 纹波和噪声测量方法: 使用一条12"双绞线, 同时终端要并联0.1uf和47uf的电容, 在20MHZ带宽下进行量测。 3. 精度: 包含设定误差、线性调整率和负载调整率。 4. 定电流模式在额定输出电压50%~100%情况下运行。适用于LED等相关产业; 部分有特殊电气特性需求的系统, 请重新确认。 5. 仅A型。 6. 安规和EMC设计时参照EN60598-1, CNS15233, GB7000.1, FCC part18。 7. 启动时间是在冷机启动下测得, 频繁的开关机可能使启动时间增长。 8. 电源被视为一个元件与终端设备结合使用, 因为EMC受整套装置的影响, 终端设备制造商需对整套装置重新进行EMC确认。 9. 参考保修声明。										



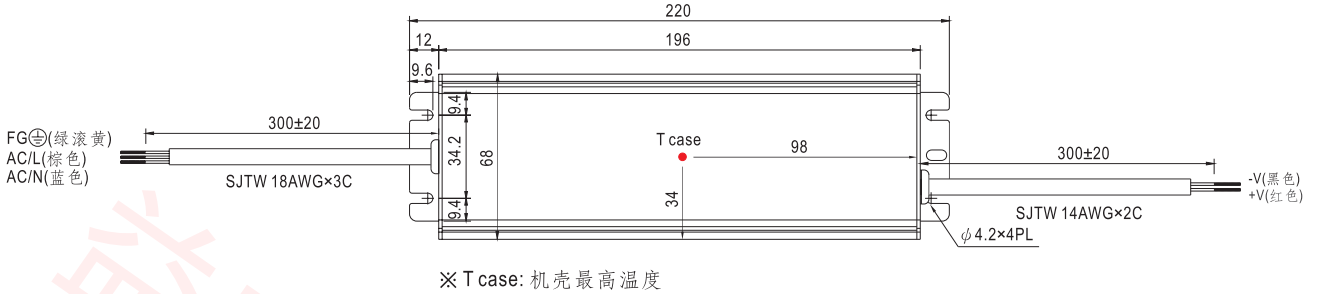
120W单组输出开关电源

HLG-120系列

■ 机构尺寸

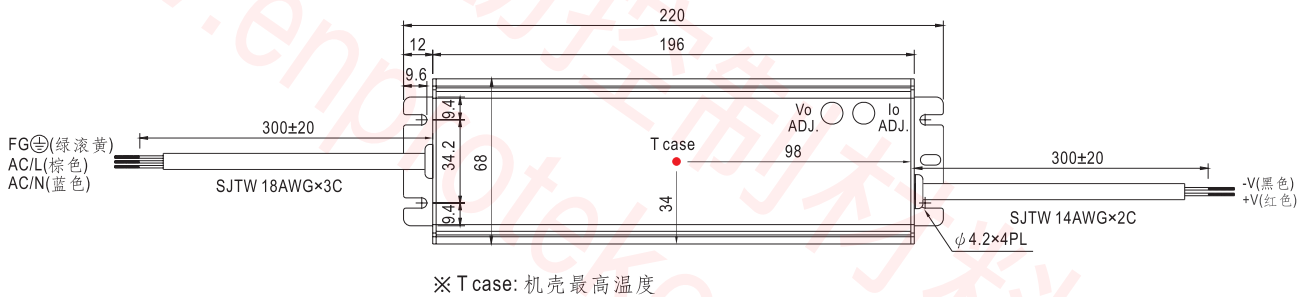
机壳型号:994A 单位:mm

Blank:(HLG-120)



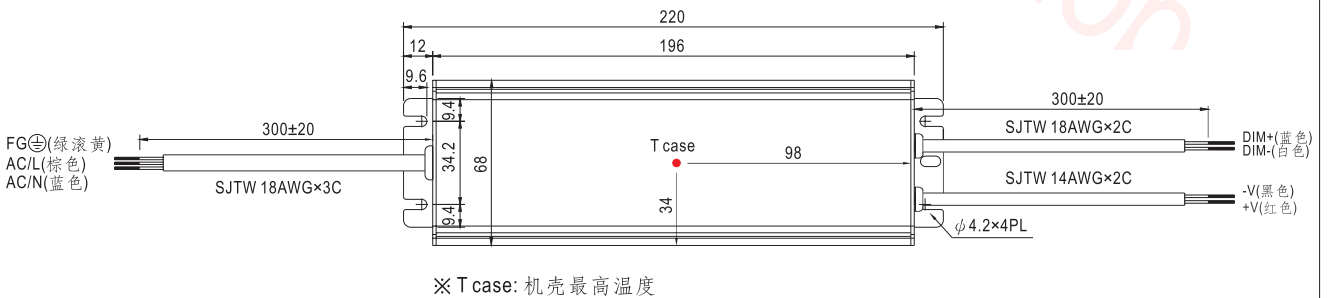
※ IP67等级, 通过输入输出线连接

A 型:(HLG-120- A)



※ IP65等级, 输出电压和恒电流值可以通过内部电位器来调整(移除机壳上的橡胶塞即可调整)

B 型:(HLG-120- B)

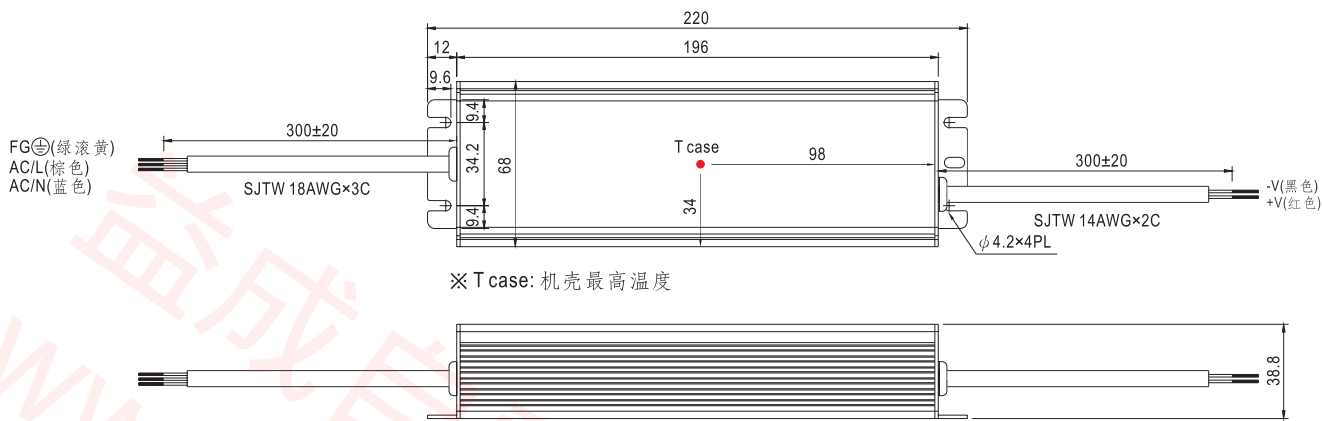




120W单组输出开关电源

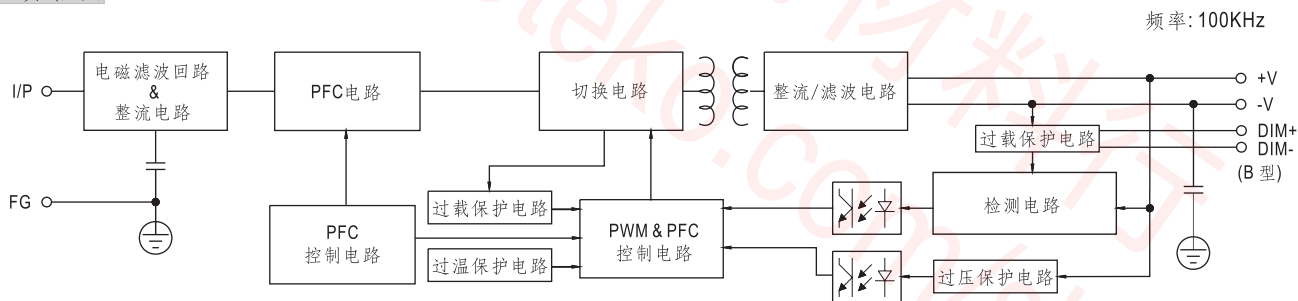
HLG-120系列

D型(可选):(HLG-120-D)

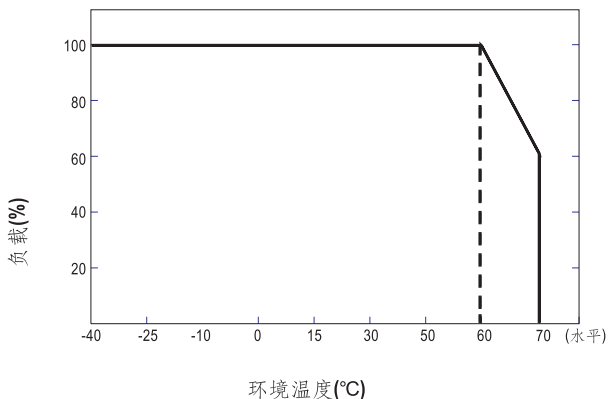


※ IP67等级, 定时调光功能, 详情请联系明纬

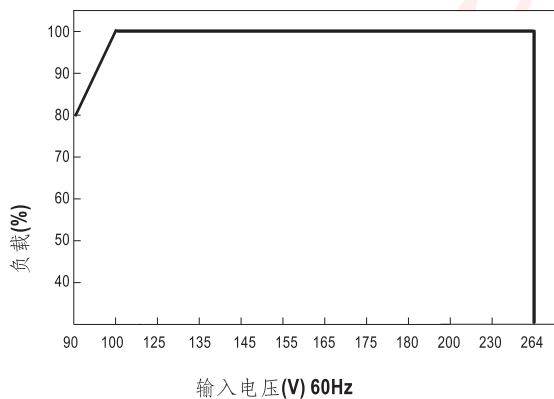
方框图



减额曲线



静态特性曲线

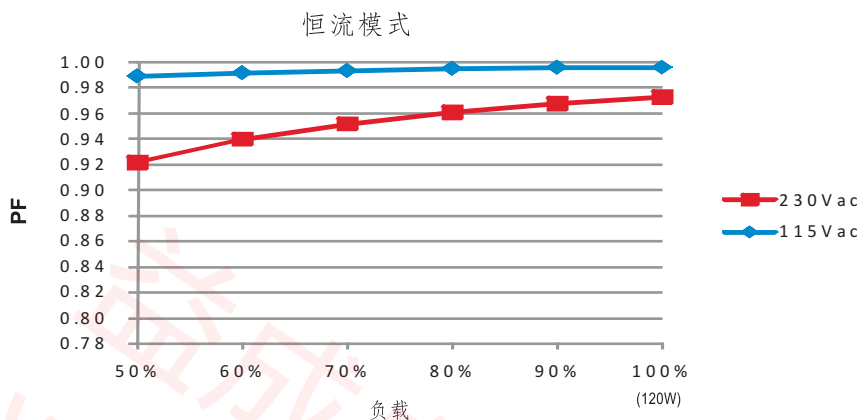




120W单组输出开关电源

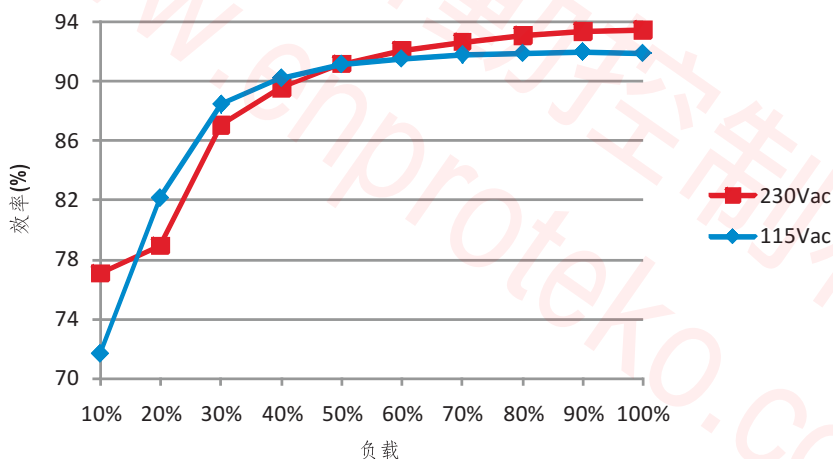
HLG-120系列

■ 功率因素特性



■ 效率 vs 负载(48V机型)

在实际应用中HLG-120系列拥有高达94%的效率。

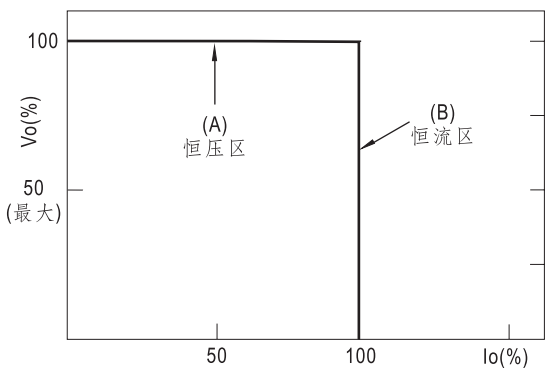


■ LED模块驱动方式

LED驱动方法有直接驱动和带LED驱动器两种。

典型的LED电源不是以恒压模式(CV)就是以恒流模式(CC)来驱动LED。

明纬的LED电源具有恒压(CV)+恒流(CC)特性，既可以以恒压(CV)方式驱动(带LED驱动器, 下图(A)区)，也可以以恒流(CC)方式驱动(直接驱动, 下图(B)区)。



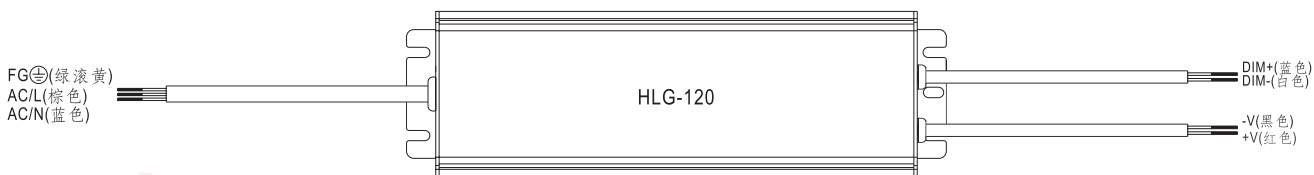
LED电源 I-V 曲线



120W单组输出开关电源

HLG-120系列

■ 调光操作法



- ※ IP67等级，在DIM+和DIM-间连接一个电阻或连接1~10Vdc直流电压或10V PWM信号，即可调整输出恒电流的数值
- ※ 请勿将"DIM-"与"-V"连接
- ※ 调整输出电流的参考电阻值（典型值）

电阻阻值	10KΩ	20KΩ	30KΩ	40KΩ	50KΩ	60KΩ	70KΩ	80KΩ	90KΩ	100KΩ	OPEN
额定电流百分比	10%	20%	30%	40%	50%	60%	70%	80%	90%	100%	102%~108%

※1~10V调光功能调整输出电流值(典型值)

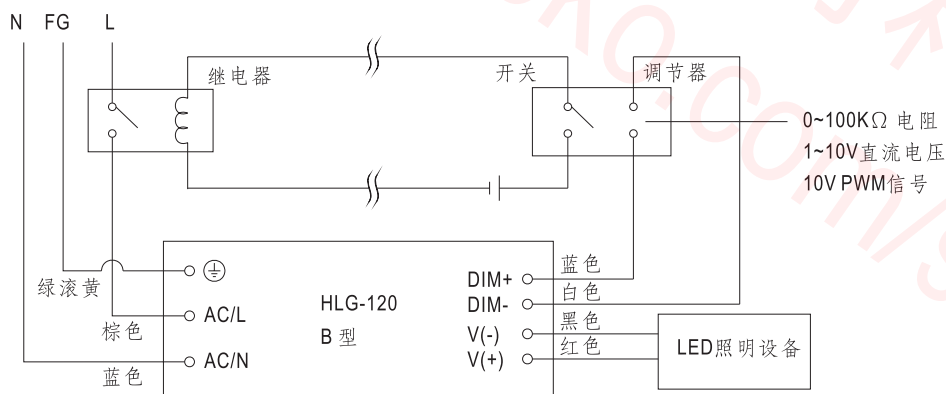
调整伏数	1V	2V	3V	4V	5V	6V	7V	8V	9V	10V	OPEN
额定电流百分比	10%	20%	30%	40%	50%	60%	70%	80%	90%	100%	102%~108%

※10V PWM信号调整输出电流值(典型值)频率范围:100Hz~3KHz

责任值	10%	20%	30%	40%	50%	60%	70%	80%	90%	100%	OPEN
额定电流百分比	10%	20%	30%	40%	50%	60%	70%	80%	90%	100%	102%~108%

※B型使用内置调光功能不能将LED灯源完全变暗，要将连接到LED电源的LED灯源达到0%的亮度，请参照如下连接方法

● 打开/关断照明设备的调光连接方框图：



使用一个开关和继电器可以打开/关断照明设备

1. 在DIM+和DIM-间连接一个电阻或连接1~10Vdc直流电压或10V PWM信号，即可调整输出恒电流的数值
2. LED照明设备可以通过开关来打开/关闭

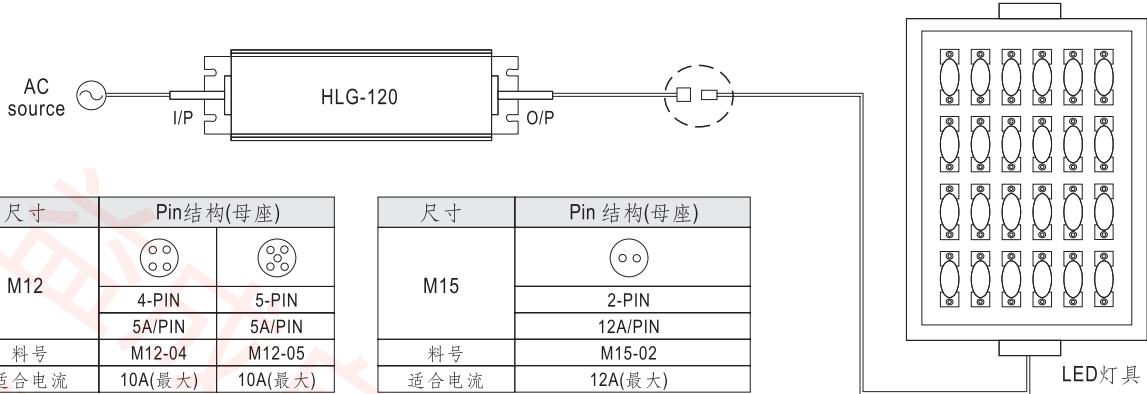


120W单组输出开关电源

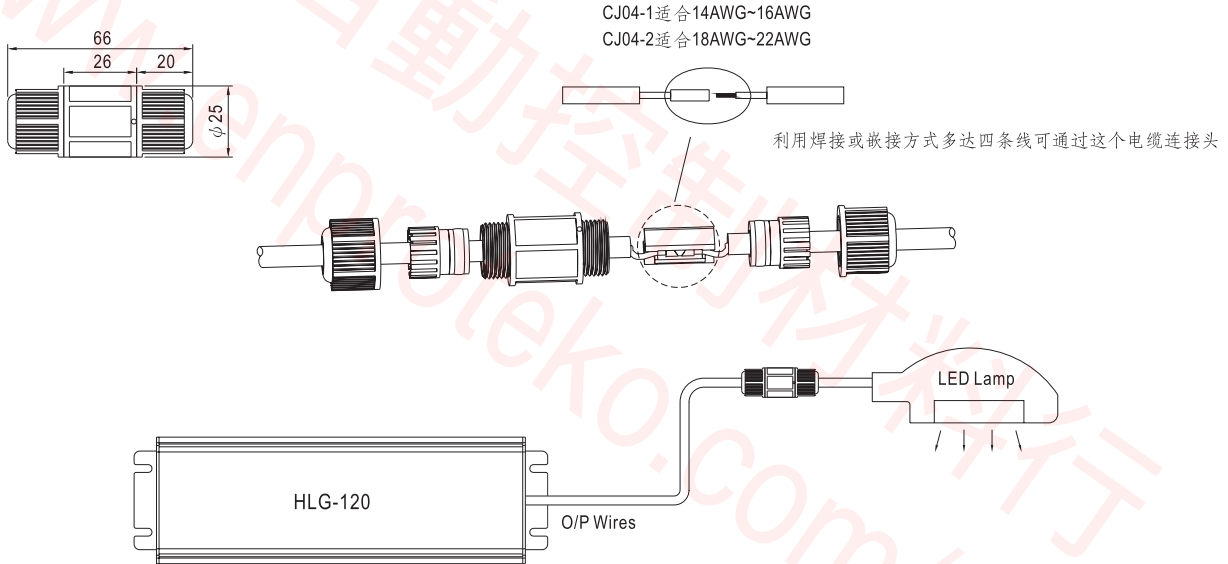
HLG-120系列

■ 防水接头

- ◎ 防水接头
防水接头可以组装在输出线上以适合在潮湿或室外环境下工作

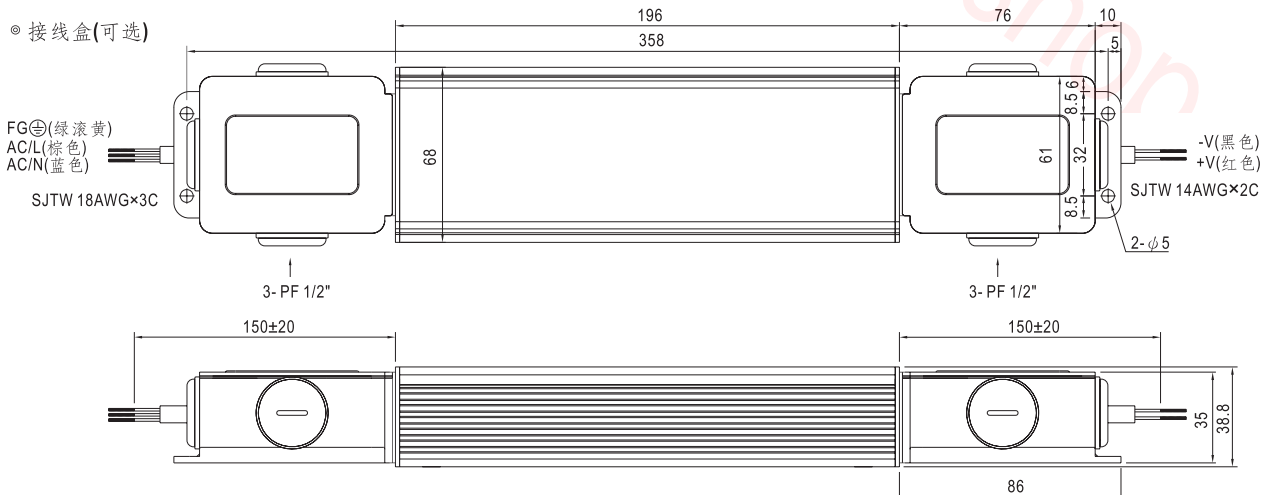


◎ 电缆接头



※ CJ04电缆接头客户可以单独订购自己安装
明纬订购号: CJ04-1, CJ04-2.

◎ 接线盒(可选)



※ 可选接线盒可用在 A/Blank型, 详情请联系明纬