



# 80W单组输出开关电源

# HLN-80H系列



### ■ 特性:

- 国际通用交流输入范围(可高达305VAC)
- 具有主动式PFC功能
- 保护种类: 短路/过电流/过电压/过温度
- 自然风冷
- OCP值可通过输出线和内部电位器调整
- IP64防护等级, 户内户外安装均可
- 可选调光功能(1~10Vdc或PWM信号或电阻)
- 适合于LED照明和电子字幕屏等应用
- 符合世界照明设备安全规范
- 可应用于干燥/潮湿和室外环境下
- 3年保固



HLN-80H-12[A]	A: IP64等级, 输出电压和恒电流值可以通过内部电位器调整
	B: IP64等级, 恒电流值可以通过外加 1~10V直流电压或 10V PWM信号或电阻进行调整

## 电气规格

型号	HLN-80H-12	HLN-80H-15	HLN-80H-20	HLN-80H-24	HLN-80H-30	HLN-80H-36	HLN-80H-42	HLN-80H-48	HLN-80H-54		
输出	直流电压	12V	15V	20V	24V	30V	36V	42V	48V	54V	
	恒电流范围 备注4	7.2~12V	9~15V	12~20V	14.4~24V	18~30V	21.6~36V	25.2~42V	28.8~48V	32.4~54V	
	额定电流	5A	5A	4A	3.4A	2.7A	2.3A	1.95A	1.7A	1.5A	
	额定功率	60W	75W	80W	81.6W	81W	82.8W	81.9W	81.6W	81W	
	纹波与噪声 (最大)备注2	150mVp-p	150mVp-p	150mVp-p	150mVp-p	200mVp-p	200mVp-p	200mVp-p	200mVp-p	200mVp-p	
	电压调整范围 备注6	10.8~13.5V	13.5~17V	17~22V	22~27V	27~33V	33~40V	38~46V	43~53V	49~58V	
	电流调整范围	可以通过输出线和内部电位器调节									
		3~5A	3~5A	2.4~4A	2.04~3.4A	1.62~2.7A	1.38~2.3A	1.17~1.95A	1.02~1.7A	0.9~1.5A	
	电压精度 备注3	±2.5%	±2.0%	±1.0%	±1.0%	±1.0%	±1.0%	±1.0%	±1.0%	±1.0%	
	线性调整率	±0.5%	±0.5%	±0.5%	±0.5%	±0.5%	±0.5%	±0.5%	±0.5%	±0.5%	
负载调整率	±2.0%	±1.5%	±1.0%	±0.5%	±0.5%	±0.5%	±0.5%	±0.5%	±0.5%		
启动、上升时间 备注8	2000ms, 80ms / 115VAC, 1000ms, 80ms / 230VAC(满载时); B型:2000ms, 200ms(95%负载时)230VAC / 115VAC										
保持时间(Typ.)	16ms(满载时) 230VAC / 115VAC										
输入	电压范围 备注5	90~305VAC或127~431VDC									
	频率范围	47~63Hz									
	功率因数(Typ.)	PF>0.96/115VAC, PF>0.96/230VAC, PF>0.94/277VAC(满载时)(请参考"功率因素特性曲线")									
	效率(Typ.)	88%	89%	90%	90.5%	91%	91%	91%	91%	91%	
	交流电流(Typ.)	0.85A / 115VAC		0.425A / 230VAC		0.4A / 277VAC					
	浪涌电流(Typ.)	冷启动:70A/230VAC									
	漏电流	<0.75mA / 277VAC									
保护	过电流 备注4	95~108% 保护模式:恒电流限制模式, 负载异常条件移除后可自动恢复									
	过电压	14~17V	18~21V	23~27V	28~34V	34~38V	41~46V	47~53V	54~60V	59~65V	
	过温度	100°C±10°C (RTH2) 保护模式:关闭输出电压, 重启后恢复									
环境	工作温度	-40~+50°C(参考"减额曲线")									
	工作湿度	20~95%RH,无冷凝									
	储存温度、湿度	-40~+80°C, 10~95%RH									
	温度系数	±0.03%/°C (0~40°C)									
	耐振动	10~500Hz, 2G 12分钟/周期, X、Y、Z轴各72分钟									
安规和电磁兼容	安全规范 备注7	EN61347-1, EN61347-2-13 independent, J61347-1, J61347-2-13, IP64认证通过;设计参照UL60950-1, TUV EN60950-1									
	耐压	I/P-O/P:3.75KVAC I/P-FG:1.88KVAC O/P-FG:0.5KVAC									
	绝缘阻抗	I/P-O/P, I/P-FG, O/P-FG:100M Ohms/500VDC/25°C/70%RH									
	电磁兼容发射	符合EN55015, EN61000-3-2 Class C (≥60%负载, 12V机型≥65%负载); EN61000-3-3									
电磁兼容抗扰度	符合EN61000-4-2,3,4,5,6,8,11, EN61547, EN55024, A级轻工业标准(浪涌 4KV)										
其它	MTBF	≥356.4Khrs. MIL-HDBK-217F (25°C)									
	尺寸	181*61.5*35mm (L*W*H)									
	包装	0.5Kg; 24pcs/13Kg/0.75CUFT									
备注	1. 如未特别说明, 所有规格参数均在输入为230VAC、额定负载、25°C环境温度下进行量测。 2. 纹波和噪声测量方法: 使用一条12"双绞线, 同时终端要并联0.1uf和47uf的电容, 在20MHZ带宽下进行量测。 3. 精度: 包含设定误差、线性调整率和负载调整率。 4. 定电流模式在额定输出电压60%~100%情况下运行。适用于LED等相关产业; 部分有特殊电气特性需求的系统, 请重新确认。 5. 低输入电压情况下需减额输出, 具体请参照静态特性曲线图。 6. 仅A型。 7. 安规和EMC设计时参照EN60598-1, CNS15233, GB7000.1, FCC part18。 8. 启动时间是在冷机启动下测得, 频繁的开关机可能使启动时间增长。 9. 电源被视为一个元件与终端设备结合使用, 因为EMC受整套装置的影响, 终端设备制造商需对整套装置重新进行EMC确认。										



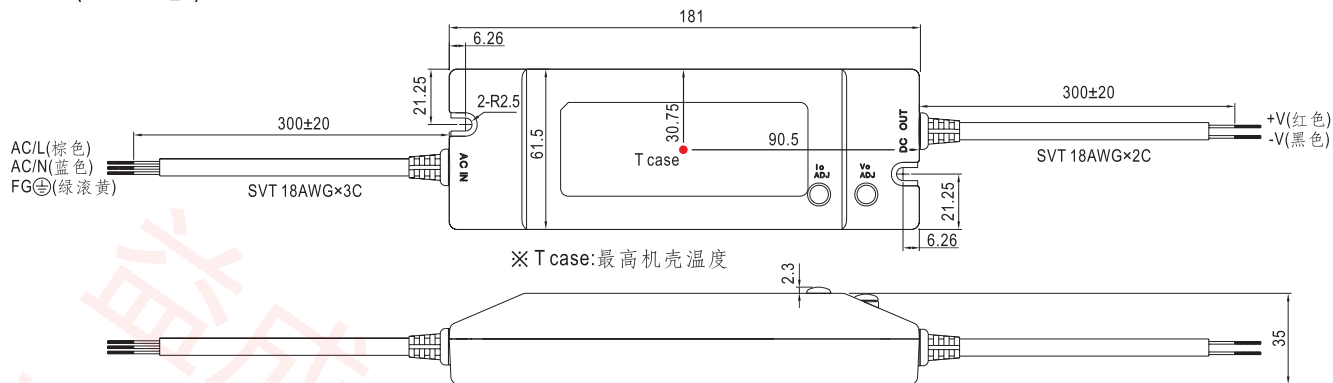
# 80W单组输出开关电源

# HLN-80H系列

## ■ 机构尺寸

机壳型号:HLN-80A 单位:mm

A型:(HLN-80H-\_A)

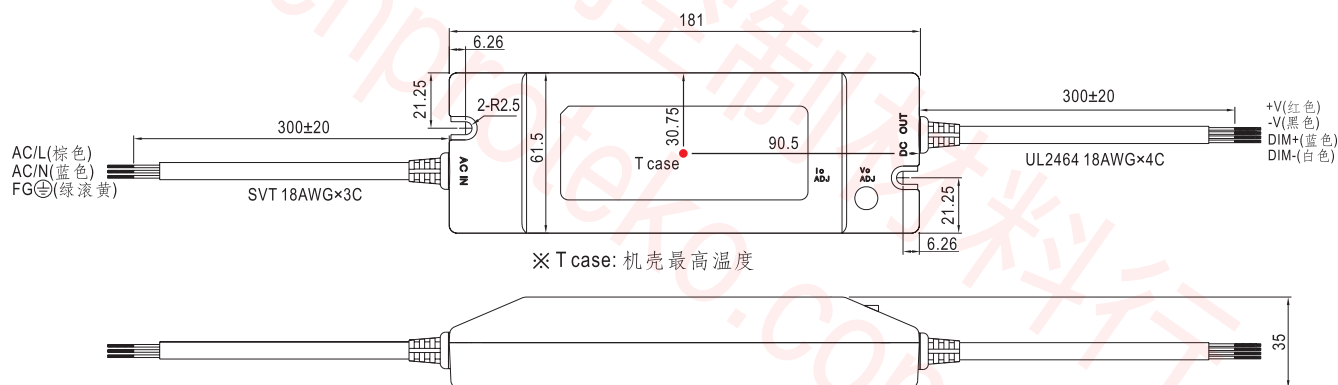


※ T case:最高机壳温度

※ IP64等级, 输出电压和恒电流值可以通过内部电位器来调整(移除机壳上的橡胶塞即可调整)

B型:(HLN-80H-\_B)

机壳型号:HLN-80B 单位:mm

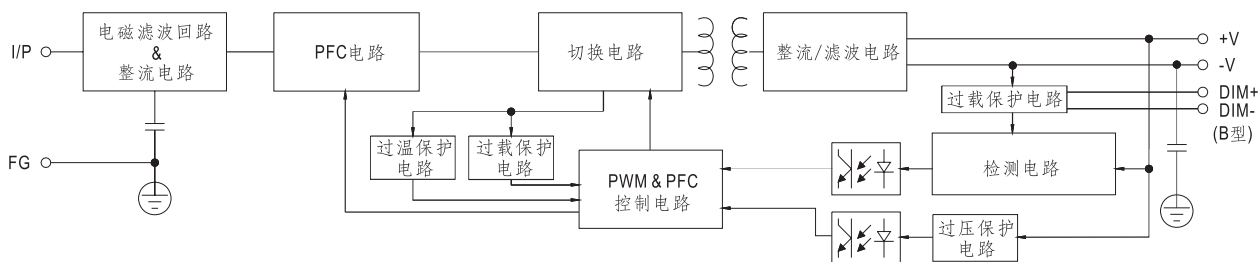


※ T case: 机壳最高温度

DIM+ / DIM- : Commercial wall dimmer 1 ~ 10V & PWM control function

## ■ 方框图

频率: 100KHz

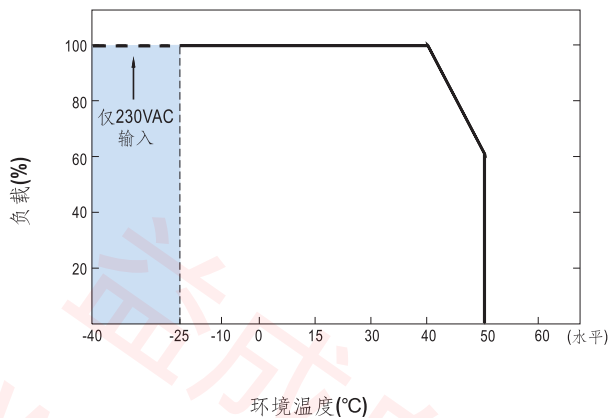




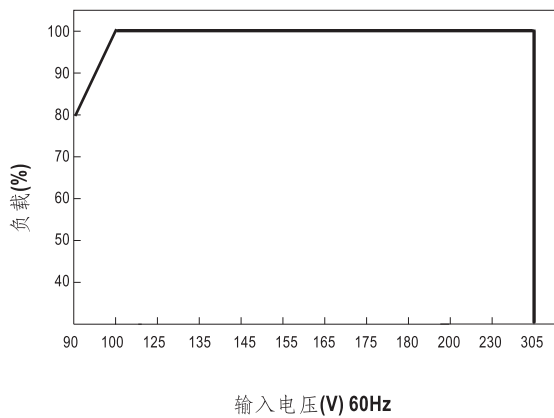
# 80W单组输出开关电源

# HLN-80H系列

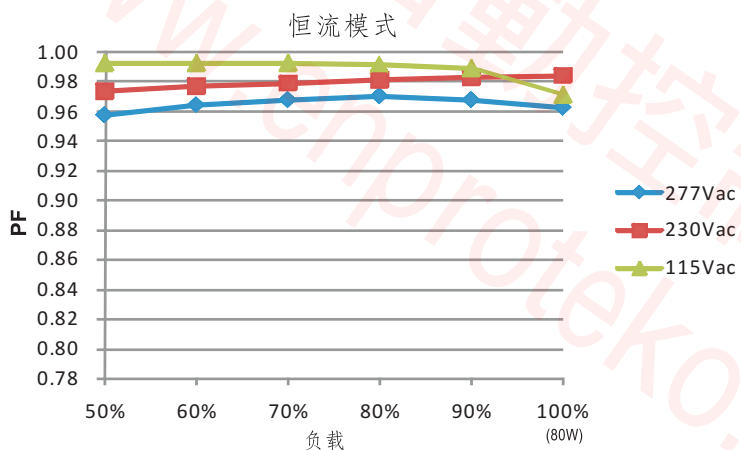
■ 减额曲线



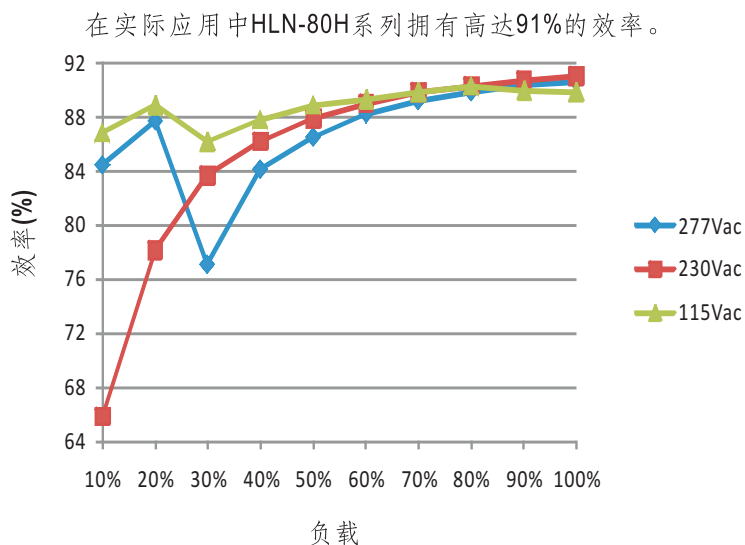
■ 静态特性曲线



■ 功率因素特性



■ 效率 vs 负载(48V机型)





# 80W单组输出开关电源

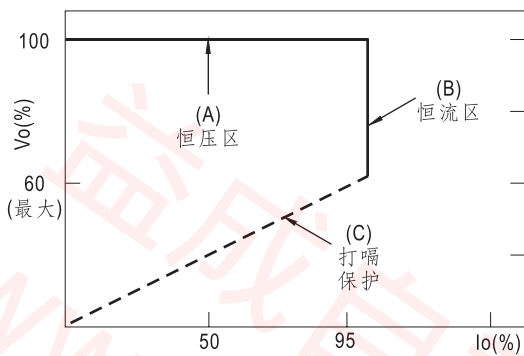
# HLN-80H系列

## LED模块驱动方式

LED驱动方法有直接驱动和带LED驱动器两种。

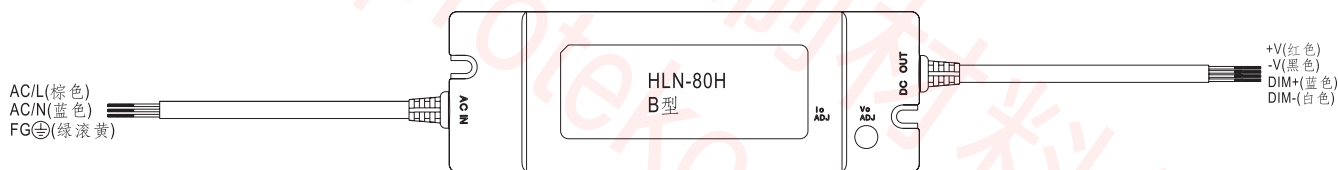
典型的LED电源不是以恒压模式(CV)就是以恒流模式(CC)来驱动LED。

明纬的LED电源具有恒压(CV)+恒流(CC)特性,既可以以恒压(CV)方式驱动(带LED驱动器,下图(A)区),也可以以恒流(CC)方式驱动(直接驱动,下图(B)区)。



LED电源 I-V 曲线

## 调光操作(仅B型)



※ B型输出电压和输出电流不可调

※ IP64等级, 在DIM+和 DIM-间连接一个电阻或连接1~10Vdc直流电压或10V PWM信号,即可调整输出恒电流的数值

※ 请勿将"DIM-"与"-V"连接

※ 调整输出电流的参考电阻值 (典型值)

电阻阻值	单个驱动器	10KΩ	20KΩ	30KΩ	40KΩ	50KΩ	60KΩ	70KΩ	80KΩ	90KΩ	100KΩ	OPEN
	多个驱动器 (N=同步调光操作驱动器的数目)	10KΩ/N	20KΩ/N	30KΩ/N	40KΩ/N	50KΩ/N	60KΩ/N	70KΩ/N	80KΩ/N	90KΩ/N	100KΩ/N	-----
额定电流百分比		10%	20%	30%	40%	50%	60%	70%	80%	90%	100%	102%~108%

※ 1~10V调光功能调整输出电流值(典型值)

调整伏数	1V	2V	3V	4V	5V	6V	7V	8V	9V	10V	OPEN
额定电流百分比	10%	20%	30%	40%	50%	60%	70%	80%	90%	100%	102%~108%

※ 10V PWM信号调整输出电流值(典型值):频率范围:100HZ ~ 3KHz

责任值	10%	20%	30%	40%	50%	60%	70%	80%	90%	100%	OPEN
额定电流百分比	10%	20%	30%	40%	50%	60%	70%	80%	90%	100%	102%~108%

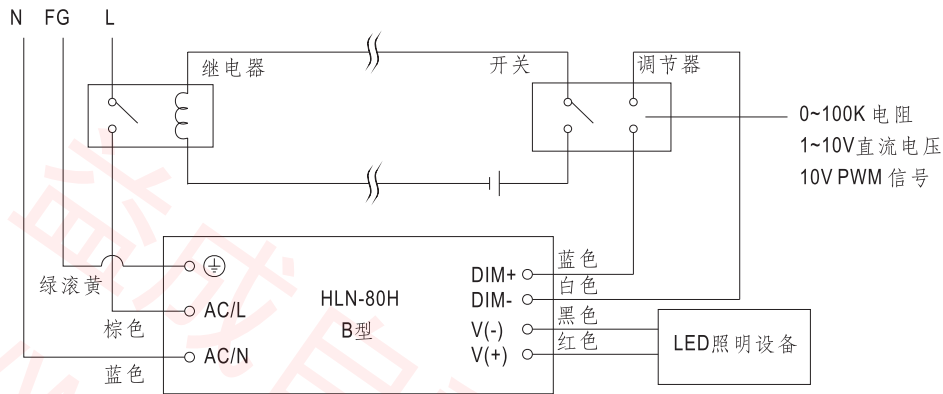


## 80W单组输出开关电源

## HLN-80H系列

B型使用内置调光功能不能将LED灯源完全变暗，要将连接到LED电源的LED灯源达到0%的亮度，请参照如下连接方法

◎ 打开/关断照明设备的调光连接方框图：



使用一个开关和继电器可以打开/关断照明设备

1. 在DIM+和DIM-间连接一个电阻或连接1~10V直流电压或10V PWM信号,即可调整输出恒电流的数值
2. LED照明设备可以通过开关来打开/关闭