

# 100W单组输出开关电源

# HVG-100系列



### ■ 特性:

- 宽输入范围180~480VAC
- 具有主动式PFC功能
- 效率可高达91%
- 保护种类: 短路/过负载/过电压/过温度
- 自然风冷
- OCP值可通过输出线和内部电位器调整
- IP65/IP67防护等级, 户内户外安装均可
- 可选调光功能(0~10Vdc或10V PWM信号或电阻)
- 适合于LED照明和路灯照明等应用
- 符合世界照明设备安全规范
- 可应用于干燥/潮湿/淋雨环境下
- 5年保固



HVG-100-15 [A]	A: IP65等级, 输出电压和恒电流值可以通过内部电位器调整
	B: IP67等级, 定电流值可以通过外加 0~10V直流电压或 10V PWM信号或电阻进行调整
	D: IP67等级

### 电气规格

型号	HVG-100-15	HVG-100-20	HVG-100-24	HVG-100-30	HVG-100-36	HVG-100-42	HVG-100-48	HVG-100-54		
输出	直流电压	15V	20V	24V	30V	36V	42V	48V	54V	
	恒电流范围 备注4	7.5 ~ 15V	10 ~ 20V	12 ~ 24V	15 ~ 30V	18 ~ 36V	21 ~ 42V	24 ~ 48V	27 ~ 54V	
	额定电流	5A	4.8A	4A	3.2A	2.65A	2.28A	2A	1.77A	
	额定功率	75W	96W	96W	96W	95.4W	95.76W	96W	95.58W	
	纹波与噪声 (最大)备注2	150mVp-p	150mVp-p	150mVp-p	200mVp-p	200mVp-p	200mVp-p	200mVp-p	200mVp-p	
	电压调整范围 备注6	13.5 ~ 17V	17 ~ 22V	22 ~ 27V	27 ~ 33V	33 ~ 40V	38 ~ 46V	43 ~ 53V	49 ~ 58V	
	电流调整范围	可以通过输出线和内部电位器调节								
		2.5 ~ 5A	2.4 ~ 4.8A	2 ~ 4A	1.6 ~ 3.2A	1.3 ~ 2.65A	1.1 ~ 2.28A	1 ~ 2A	0.85 ~ 1.77A	
	电压精度 备注3	±2.0%	±1.0%	±1.0%	±1.0%	±1.0%	±1.0%	±1.0%	±1.0%	
	线性调整率	±0.5%	±0.5%	±0.5%	±0.5%	±0.5%	±0.5%	±0.5%	±0.5%	
负载调整率	±1.5%	±0.5%	±0.5%	±0.5%	±0.5%	±0.5%	±0.5%	±0.5%		
启动、上升时间 备注8	2500ms, 50ms(满载时) 440VAC / 347VAC ; B型:2500ms, 200ms(95%负载) 440VAC / 347VAC									
保持时间(Typ.)	12ms(满载时) 440VAC / 347VAC									
输入	电压范围 备注5	180 ~ 480VAC或254VDC ~ 679VDC								
	频率范围	47 ~ 63Hz								
	功率因数	PF ≥ 0.95/440VAC			PF ≥ 0.98/347VAC(满载和额定输出电压时)			PF ≥ 0.9(60 ~ 100%负载)		
	效率(Typ.)	90%	90%	91%	91%	91%	91%	91%	91%	
	交流电流	0.32A / 347VAC		0.25A / 440VAC						
	浪涌电流(Typ.)	冷启动:75A/440VAC								
	漏电流	<0.75mA / 440VAC								
保护	过电流 备注4	95 ~ 108% 保护模式:恒电流限制模式, 负载异常条件移除后可自动恢复								
	短路	恒电流限制模式,异常条件移除后可自动恢复								
	过电压	18 ~ 21V	23 ~ 27V	28 ~ 34V	34 ~ 38V	41 ~ 46V	47 ~ 53V	54 ~ 60V	59 ~ 65V	
	过温度	100°C ±10°C (RTH2) 保护模式:关闭输出电压, 温度下降后可自动恢复								
环境	工作温度	-40 ~ +60°C(满载时); +70°C(60%负载)(参考负载减额曲线)								
	工作湿度	20 ~ 95% RH,无冷凝								
	储存温度、湿度	-40 ~ +80°C, 10 ~ 95% RH								
	温度系数	±0.03%/°C (0 ~ 50°C)								
	耐振动	10 ~ 500Hz, 5G 12分钟/周期, X、Y、Z轴各72分钟								
安规和电磁兼容	安全规范 备注7	UL8750, IP65或IP67认证通过;设计参照UL60950-1, TUV EN60950-1, EN61347-1, EN61347-2-13								
	耐压	I/P-O/P:3.75KVAC I/P-FG:1.88KVAC O/P-FG:0.5KVAC								
	绝缘阻抗	I/P-O/P, I/P-FG, O/P-FG:100M Ohms/500VDC/25°C/70%RH								
	电磁干扰	符合EN55015, (CISPR22) Class B, FCC part 18 class A								
	谐波电流	符合EN61000-3-2 Class C (≥50%负载); EN61000-3-3								
	电磁耐受	符合EN61000-4-2,3,4,5,6,8,11; ENV50204, EN61547, EN55024, A级重工业标准(浪涌 4KV)								
其它	MTBF	≥ Khrs. MIL-HDBK-217F (25°C)								
	尺寸	234*68*38.8mm (L*W*H)								
	包装	Kg;								
备注	1. 如未特别说明, 所有规格参数均在输入为230VAC、额定负载、25°C环境温度下进行测量。 2. 纹波和噪声测量方法: 使用一条12"双绞线, 同时终端要并联0.1uF和47uF的电容, 在20MHz带宽下进行测量。 3. 精度: 包含设定误差、线性调整率和负载调整率。 4. 定电流模式在额定输出电压50%~100%情况下运行。适用于LED等相关产业; 部分有特殊电气特性需求的系统, 请重新确认。 5. 低输入电压情况下需减额输出, 具体请参照静态特性曲线图。 6. 仅A型。 7. 安规和EMC设计时参照EN60598-1, CNS15233, GB7000.1, FCC part18。 8. 启动时间是在冷机启动下测得, 频繁的开关机可能使启动时间增长。 9. 电源被视为一个元件与终端设备结合使用, 因为EMC受整套装置的影响, 终端设备制造商需对整套装置重新进行EMC确认。									



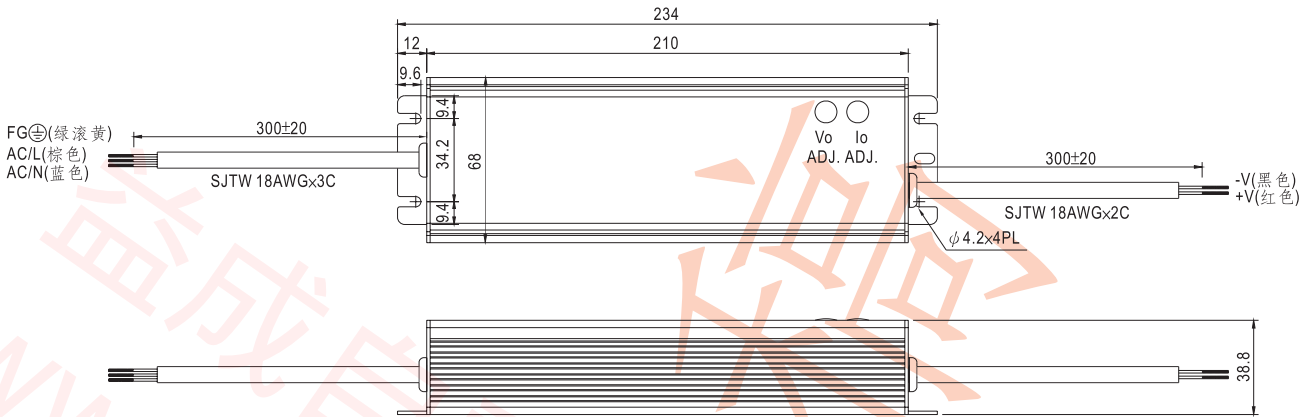
# 100W单组输出开关电源

# HVG-100系列

## ■ 机构尺寸

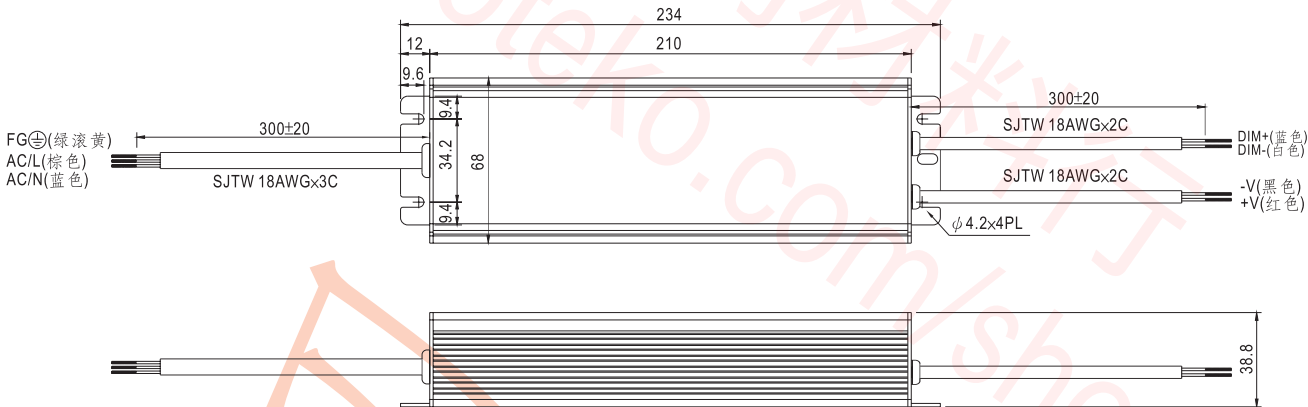
机壳型号: 单位:mm

### A型:(HVG-100- A)



※ IP65等级, 输出电压和恒电流值可以通过内部电位器来调整(移除机壳上的橡胶塞即可调整)

### B型:(HVG-100- B)



※ IP67等级, 在DIM+和DIM-间连接一个电阻或连接0~10Vdc直流电压或10V PWM信号,即可调整输出恒电流的数值

※ 请勿将"DIM-"与"-V"连接

※ 调整输出电流的参考电阻值 (典型值)

电阻阻值	10KΩ	20KΩ	30KΩ	40KΩ	50KΩ	60KΩ	70KΩ	80KΩ	90KΩ	100KΩ	OPEN
额定电流百分比	10%	20%	30%	40%	50%	60%	70%	80%	90%	100%	102%~108%

※ 0~10V调光功能调整输出电流值(典型值)

调整伏数	0V	1V	2V	3V	4V	5V	6V	7V	8V	9V	10V	OPEN
额定电流百分比	0%	10%	20%	30%	40%	50%	60%	70%	80%	90%	100%	102%~108%

※ 10V PWM信号调整输出电流值(典型值)

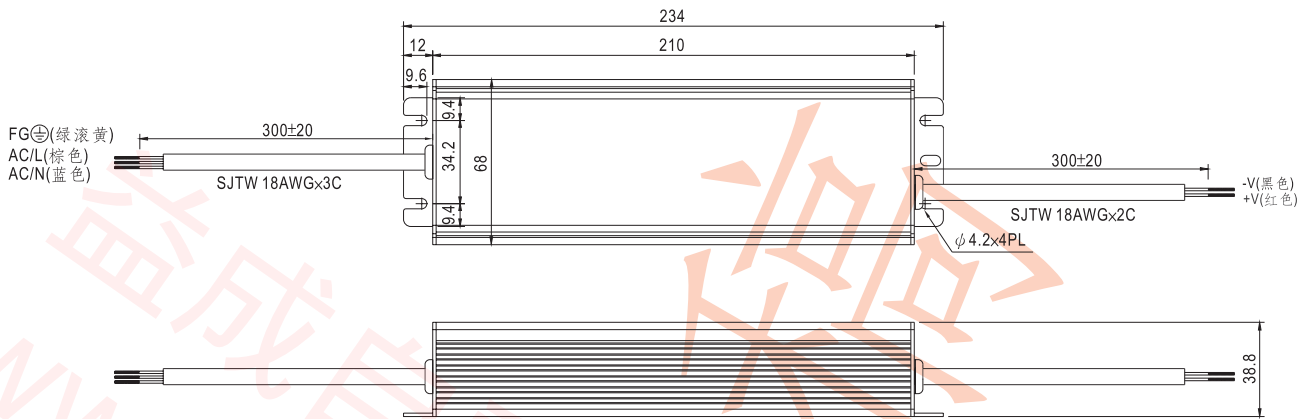
责任值	10%	20%	30%	40%	50%	60%	70%	80%	90%	100%	OPEN
额定电流百分比	10%	20%	30%	40%	50%	60%	70%	80%	90%	100%	102%~108%



# 100W单组输出开关电源

# HVG-100系列

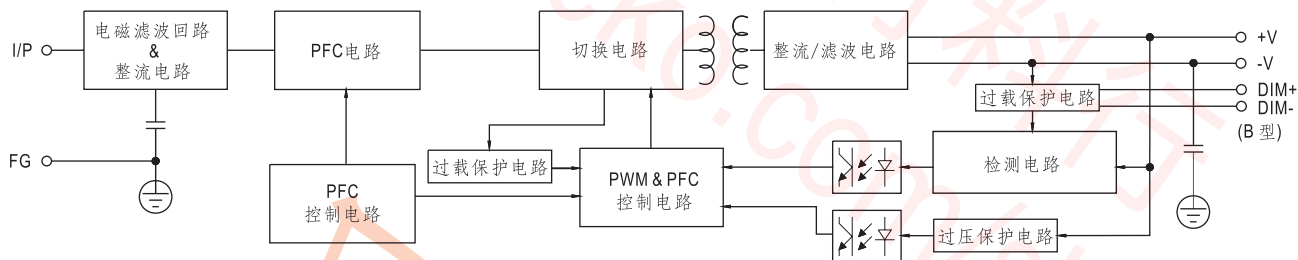
D 型:(HVG-100-\_D)



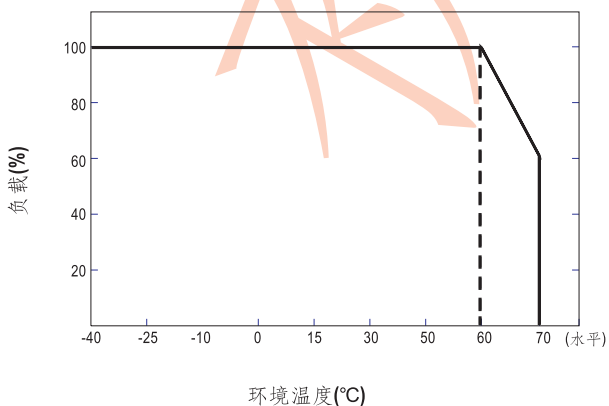
※IP67等级. 输入/输出线连接

### 方框图

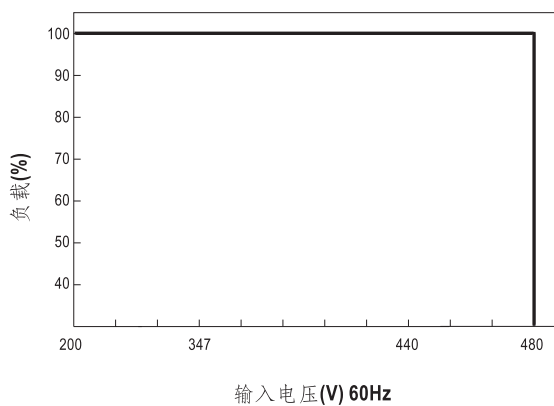
频率: 80KHz



### 负载减额曲线



### 静态特性曲线





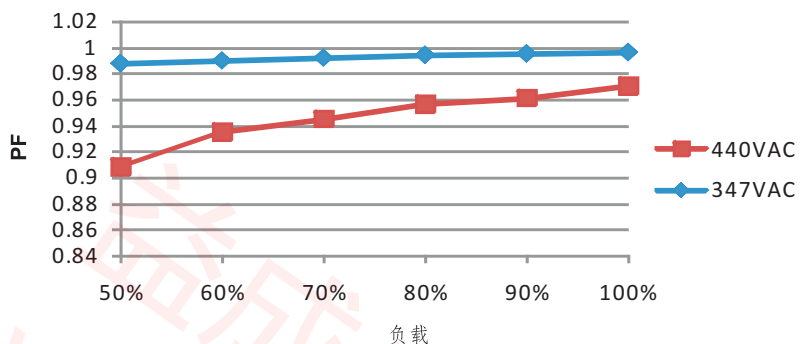
# 100W单组输出开关电源

# HVG-100系列

### ■ 功率因素特性

输出负载大于等于50%时功率因数将大于0.9

恒流模式



### ■ 效率 vs 负载(48V机型)

在实际应用中HVG-100系列拥有高达93%的效率。

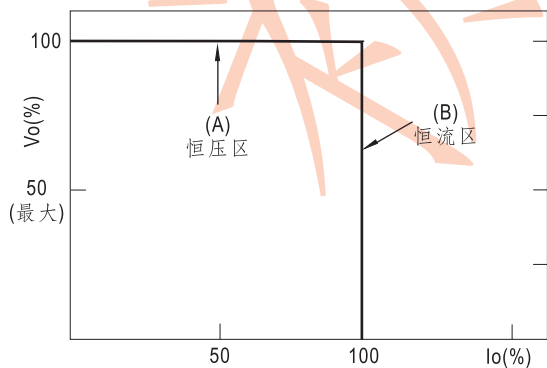


### ■ LED模块驱动方式

LED驱动方法有直接驱动和带LED驱动器两种。

典型的LED电源不是以恒压模式(CV)就是以恒流模式(CC)来驱动LED。

明纬的LED电源具有恒压(CV)+恒流(CC)特性，既可以以恒压(CV)方式驱动(带LED驱动器, 下图(A)区)，也可以以恒流(CC)方式驱动(直接驱动, 下图(B)区)。



LED电源 I-V 曲线



# 100W单组输出开关电源

# HVG-100系列

◎ 直接驱动:

在直接驱动下, 电源工作在恒流方式(CC), 而电源的输出电压被LED正向压降的总和嵌住, 考虑到功率因素和效率方面, 串联的LED总的正向电压建议为电源输出电压的60%~95%。

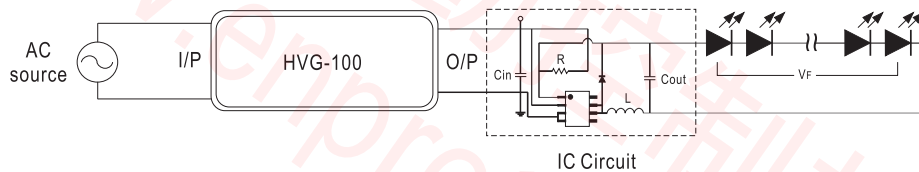


◎ 带LED驱动器:

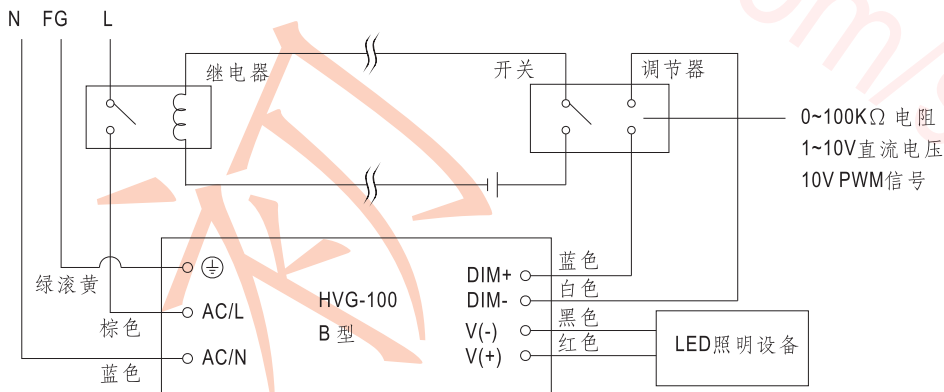
使用附加驱动器, 电源将工作在恒压方式(CV), 而输出电压将保持额定电压值。

采用这种方式, 须考虑如下几个方面的问题:

1. 电源的输出电压必须比串联的LED总的正向电压高至少3V。
2. LED驱动器的输入电容(Cin)必须使用47uF ~ 100uF(典型值), 具体值主要是依据LED驱动器的工作频率。工作频率越高, 输入电容(Cin)的选定容值越小, 反之亦然。
3. B型不可使用LED驱动器。



◎ 打开/关断照明设备的调光连接方框图:



使用一个开关和继电器可以打开/关断照明设备

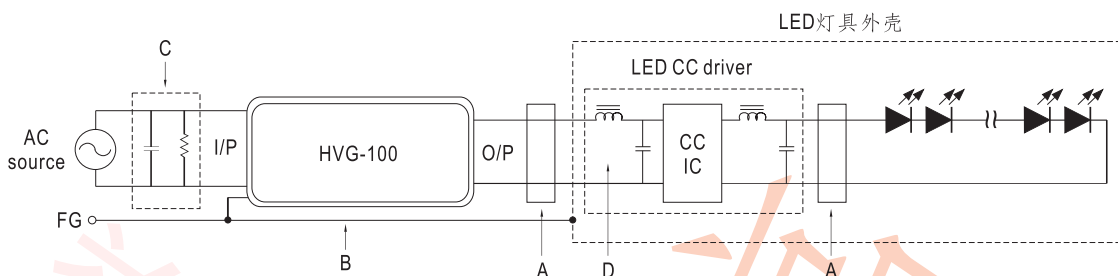
1. 在DIM+和 DIM-间连接一个电阻或连接1~10Vdc直流电压或10V PWM信号, 即可调整输出恒电流的数值
2. LED照明设备可以通过开关来打开/关闭



# 100W单组输出开关电源

# HVG-100系列

## ■ 电磁干扰对策建议

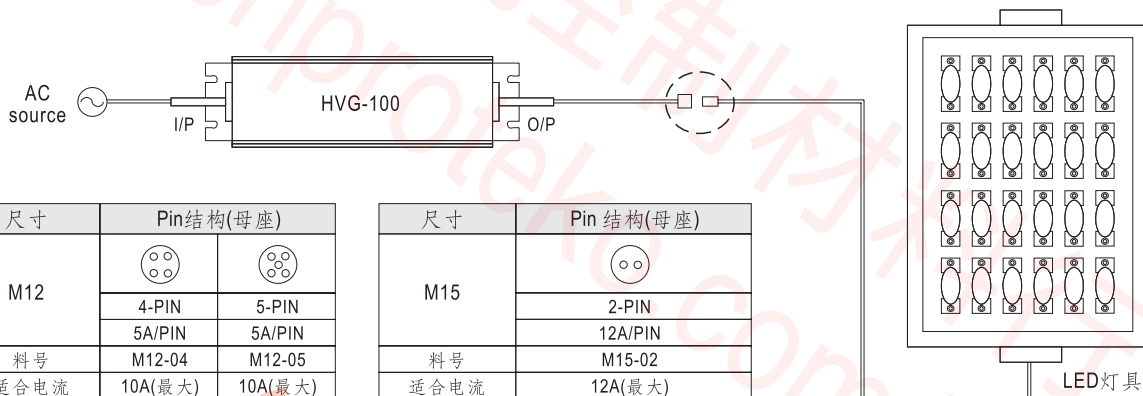


- A. 在输出线上加上共模铁心夹扣减少在10M~300MHz之间(根据照明电磁干扰法规)的共模辐射。
- B. LED灯具的外壳和HVG-100的外壳或地线必须接在安全地,以减少电磁干扰杂讯,包括传导和辐射。
- C. 附加的X电容和放电电阻可以减少低频段9K~1MHz之间(根据照明电磁干扰法规)的传导杂讯。
- D. L-C滤波器必须加在LED恒流驱动器的输入端,避免恒流驱动器产生的差模辐射和杂讯。

## ■ 防水接头

### ◎ 防水接头

防水接头可以组装在输出线上以适合在潮湿或室外环境下工作



### ◎ 电缆接头

