



150W修正正弦波DC-AC逆变器

A-301/302-150系列



■ 特性:

- 12V或24V直流输入
- 电源通断开关
- 输入电压范围:-15%~+25%
- 输出电压调整率:±10%
- 保护种类: 电池低压警报/电池低压关闭/过电压/过温度/输出短路/输入极性反/过负载
- 输出波形: 修正正弦波
- 微处理器控制
- 认证:e13/CE
- 1年保固



电气规格

型号	A301-150-B2	A302-150-B2	
输出	安规型号	A-300-150W	A-300-150W
	交流电压	110V	110V
	额定功率	150W	150W
	浪涌功率	300W	300W
	波形	修正正弦波	修正正弦波
	频率	60Hz±1%	60Hz±1%
	交流调节率	±10%	±10%
	标准插座	TYPE-2* 1ea	TYPE-2* 1ea
LED指示灯	电源启动LED显示绿色		
输入	直流电流	15A	10A
	空载电流消耗	0.25A	0.2A
	直流电压	12V	24V
	电压范围	10 ~ 15VDC	21 ~ 30VDC
	效率(Typ)	78%	82%
	直流连接器	700mm点烟插头*1ea	700mm点烟插头*1ea
	保险丝	15A* 1ea	10A* 1ea
保护	电池低压警报	10±0.5V	20.5±1V
	电池低压关闭	9.5±0.5V	19.5±1V
	过电压	15 ~ 17V	30~32V
	过温度	60±5°C / 140±9°F	
	输出短路	切断	
电池反极性	熔断保险丝		
环境	工作温度	0 ~ 30°C @100%负载, 40°C @50%负载	
	工作湿度	20% ~ 90% RH无冷凝	
	储存温度、湿度	-30 ~ +70°C / -22 ~ +158°F, 10 ~ 95% RH	
	温度系数	±0.05% / °C (0 ~ 50°C)	
安规和电磁兼容	耐压	I/P-O/P:100M Ohms / 500VDC / 25°C / 70% RH	
	电磁干扰	符合EN55022 class B, 72/ 245/ CEE, 95/ 54/ CE	
	电磁耐受	符合EN61000-4-2,3	
	LVD	符合EN60950	
其它	MTBF	≥200Khrs MIL-HDBK-217F (25°C)	
	尺寸	122*73*45mm (L*W*H)	
	包装	0.5Kg ; 30pcs / 17Kg / CARTON	
	冷却	自然风冷	
应用	家庭装置, 电动工具, 办公室和便携式工具, 车辆和船舶等		

■ 交流输出插座(可选)

TYPE-1	TYPE-2	TYPE-3	TYPE-4	TYPE-5	TYPE-6
日式	美式	欧式	全球通用式	澳式	英式

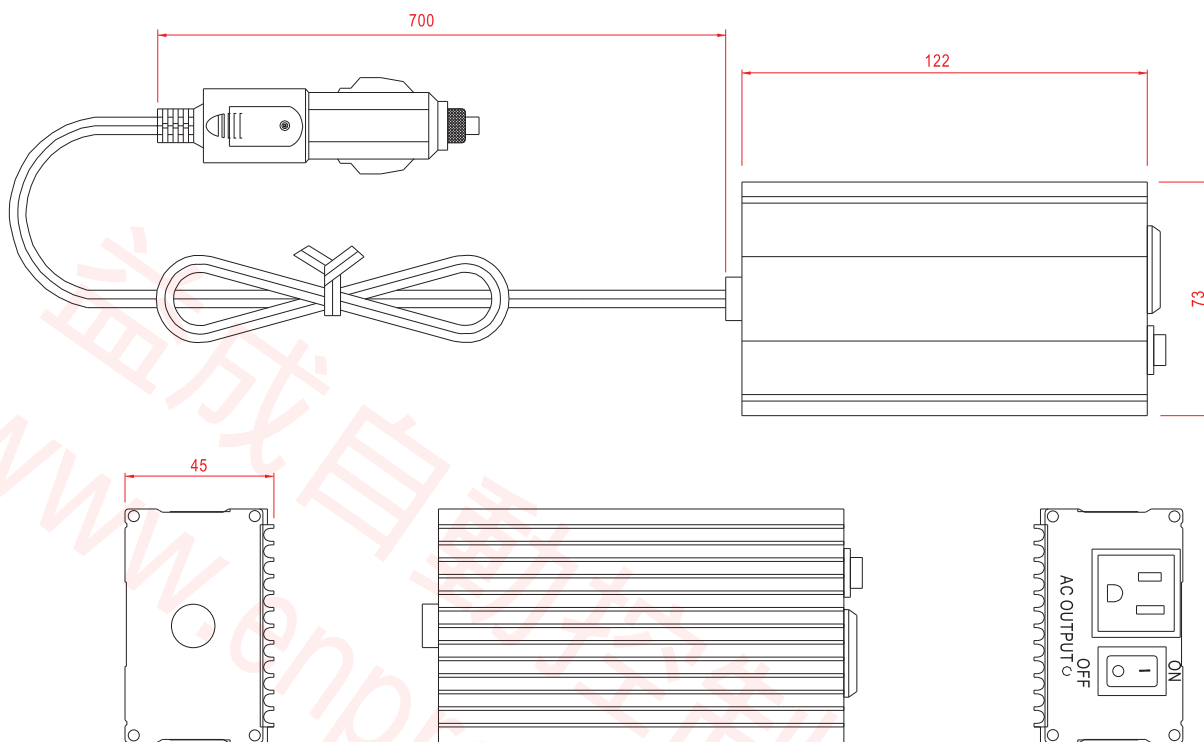


150W修正正弦波DC-AC逆变器

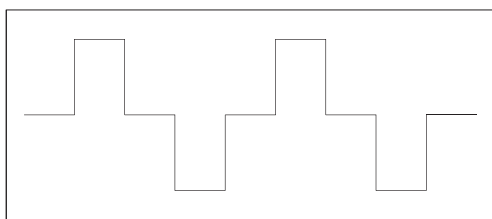
A-301/302-150系列

■ 结构尺寸

单位:mm



■ AC波形修正正弦波

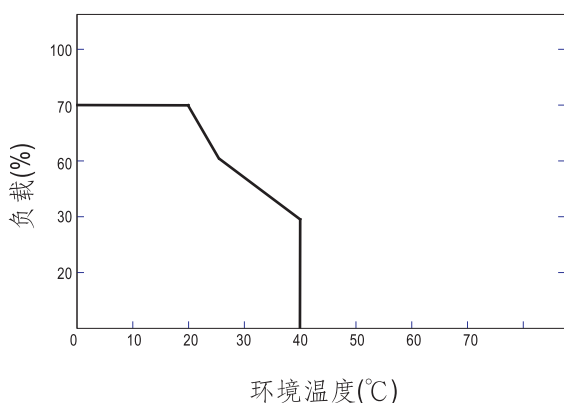


■ 警告

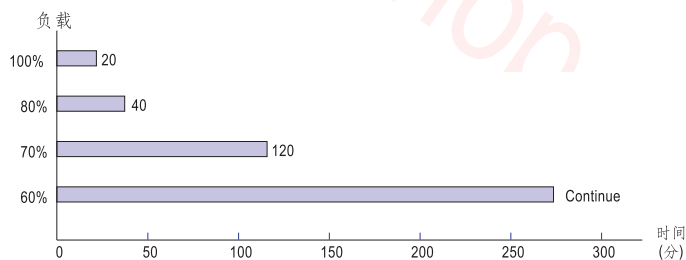
确保逆变器放置在以下环境中:

- (A)通风良好
- (B)防止阳光暴晒,远离热源
- (C)儿童触及不到的地方
- (D)远离水/湿气及油污
- (E)远离任何易燃的物质

■ 负载减额曲线



■ 输出负载 & 功能负荷





150W修正正弦波DC-AC逆变器

A-301/302-150系列



■ 特性:

- 12V或24V直流输入
- 电源通断开关
- 输入电压范围:-15%~+25%
- 输出电压调整率:±10%
- 保护种类: 电池低压警报/电池低压关闭/过电压/过温度/输出短路/输入反极性/过负载
- 输出波形: 修正正弦波
- 拓扑: 微处理器
- 认证: e13/CE
- 1年保固



电气规格

型号	A301-150-F3	A302-150-F3	
输出	安规型号	A-300-150W	A-300-150W
	交流电压	230V	230V
	额定功率	150W	150W
	浪涌功率	300W	300W
	波形	修正正弦波	修正正弦波
	频率	50Hz±1%	50Hz±1%
	交流调节率	±10%	±10%
	标准插座	TYPE-3* 1ea	TYPE-3* 1ea
	LED指示灯	双色LED指示电源正常/故障状态	
输入	直流电流	15A	10A
	空载电流消耗	0.25A	0.2A
	直流电压	12V	24V
	电压范围	10 ~ 15VDC	21 ~ 30VDC
	效率(Typ)	78%	82%
	直流连接器	700mm点烟插头*1ea	700mm点烟插头*1ea
	保险丝	15A* 1ea	10A* 1ea
保护	电池低压警报	10±0.5V	20.5±1V
	电池低压关闭	9.5±0.5V	19.5±1V
	过电压	15 ~ 17V	30~32V
	过温度	60±5°C / 140±9°F	
	输出短路	切断	
	电池反极性	熔断保险丝	
环境	工作温度	0 ~ 30°C @100%负载, 40°C @50%负载	
	工作湿度	20% ~ 90% RH无冷凝	
	储存温度、湿度	-30 ~ +70°C / -22 ~ +158°F, 10 ~ 95% RH	
	温度系数	±0.05% / °C (0 ~ 50°C)	
安规和电磁兼容	耐压	I/P-O/P:100M Ohms / 500VDC / 25°C / 70% RH	
	电磁干扰	符合EN55022 class B, 72/ 245/ CEE, 95/ 54/ CE	
	电磁耐受	符合EN61000-4-2,3	
	LVD	符合EN60950	
其它	MTBF	≥200Khrs MIL-HDBK-217F (25°C)	
	尺寸	165*94*69mm (L*W*H)	
	包装	0.8Kg ; 20pcs / 15Kg / CARTON	
	冷却	自然风冷	
	应用	家庭装置, 电动工具, 办公室和便携式工具, 车辆和船舶等	

■ 交流输出插座(可选)

TYPE-1	TYPE-2	TYPE-3	TYPE-4	TYPE-5	TYPE-6
日式	美式	欧式	全球通用式	澳式	英式

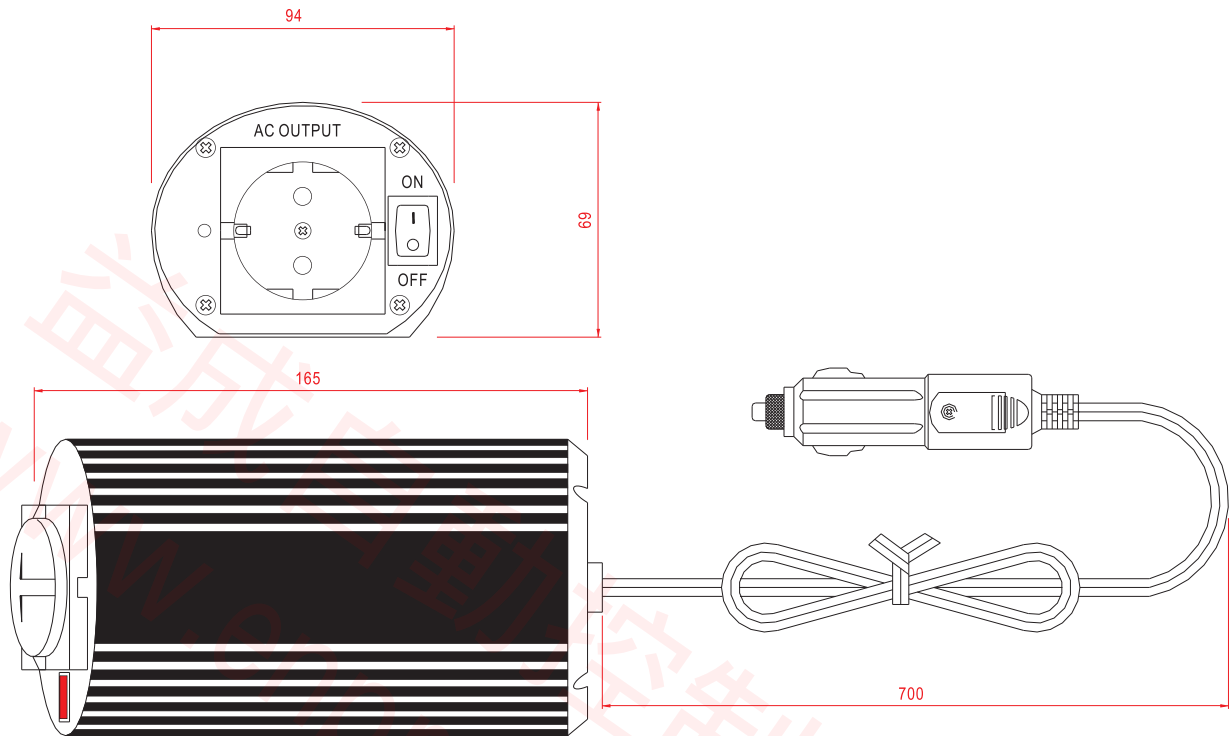


150W修正正弦波DC-AC逆变器

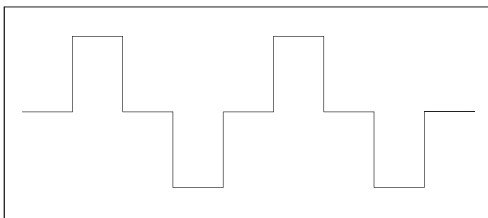
A-301/302-150系列

■ 机构尺寸

单位:mm



■ AC波形修正正弦波

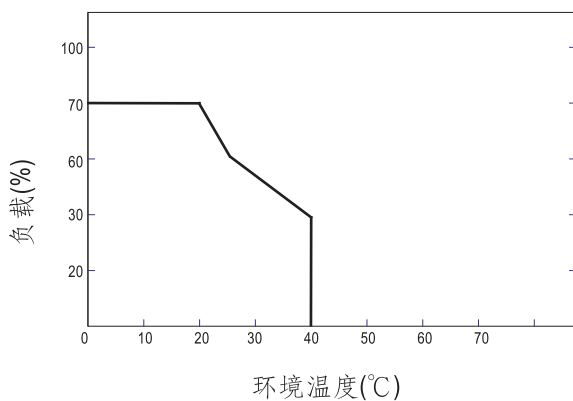


■ 警告

确保逆变器放置在以下环境中:

- (A) 通风良好
- (B) 防止阳光暴晒, 远离热源
- (C) 儿童触及不到的地方
- (D) 远离水源、湿气及油污
- (E) 远离任何易燃的物质

■ 负载减额曲线



■ 输出负载 & 功能负荷

