



300W修正正弦波DC-AC逆变器

A-301/302-300系列



■ 特性:

- 12V或24V直流输入
- 电源通断开关
- 输入电压范围:-15%~+25%
- 输出电压调整率:±10%
- 保护种类: 电池低压警报/电池低压关闭/过电压/过温度/输出短路/输入极性反/过负载
- 输出波形: 修正正弦波
- 开关控制冷却风扇
- 微处理器控制
- 认证: e13/CE
- 1年保固



电气规格

型号	A301-300-B2	A301-300-F3	A302-300-B2	A302-300-F3	
输出	安规型号 A-300-300W				
	交流电压	110V	230V	110V	230V
	额定功率	300W			
	浪涌功率	600W			
	波形	修正正弦波			
	频率	60Hz±1%	50Hz±1%	60Hz±1%	50Hz±1%
	交流调节率	±10%		±10%	
	标准插座	TYPE-2* 2ea	TYPE-3* 1ea	TYPE-2* 2ea	TYPE-3* 1ea
LED指示灯	电源启动LED显示绿色, 电源故障状态LED显示红色				
输入	直流电流	35A		15A	
	空载电流消耗	0.36A		0.2A	
	直流电压	12V		24V	
	电压范围	10 ~ 15VDC		21 ~ 30VDC	
	效率(Typ)	82%		85%	
	直流连接器	点烟插头*1ea, 电池夹*1ea		点烟插头*1ea, 电池夹*1ea	
	保险丝	电池线35A*1, 点烟插头15A*1		电池线20A*1, 点烟插头10A*1	
保护	电池低压警报	10±0.5V		20±0.8V	
	电池低压关闭	9.5±0.5V		19.5±0.8V	
	过电压	15 ~ 17V		30~32V	
	过温度	45±5°C / 113±9°F			
	输出短路	切断			
	电池反极性	熔断保险丝			
环境	工作温度	0 ~ 30°C @100%负载, 40°C @50%负载			
	工作湿度	20% ~ 90% RH 无冷凝			
	储存温度、湿度	-30 ~ +70°C / -22 ~ +158°F, 10 ~ 95% RH			
	温度系数	±0.05% / °C (0 ~ 50°C)			
安规和电磁兼容	耐压	I/P-O/P:100M Ohms / 500VDC / 25°C / 70% RH			
	电磁干扰	符合EN55022 class B, 72/ 245/ CEE, 95/ 54/ CE			
	电磁耐受	符合EN61000-4-2,3			
	LVD	符合EN60950			
其它	MTBF	≥200Khrs MIL-HDBK-217F (25°C)			
	尺寸	165*88*74mm (L*W*H)			
	包装	1.1kg ; 16pcs / 19kg / CARTON			
	冷却	>100W或>40°C (NTC) 风扇启动			
	应用	家庭装置, 电动工具, 办公室和便携式工具, 车辆和船舶等			

■ 交流输出插座(可选)

TYPE-1	TYPE-2	TYPE-3	TYPE-4	TYPE-5	TYPE-6
日式	美式	欧式	全球通用式	澳式	英式

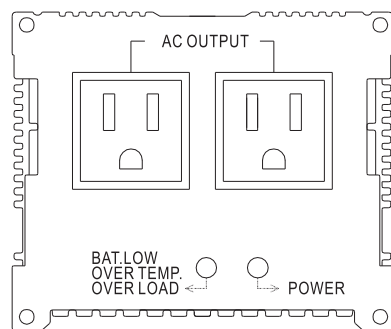
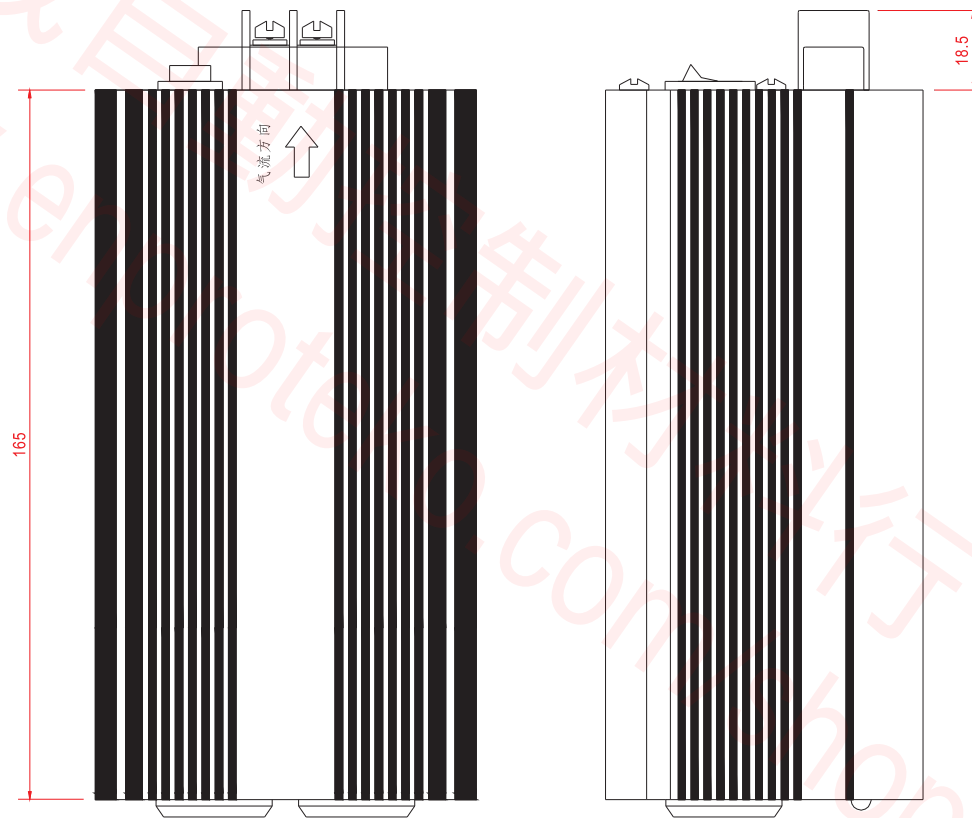
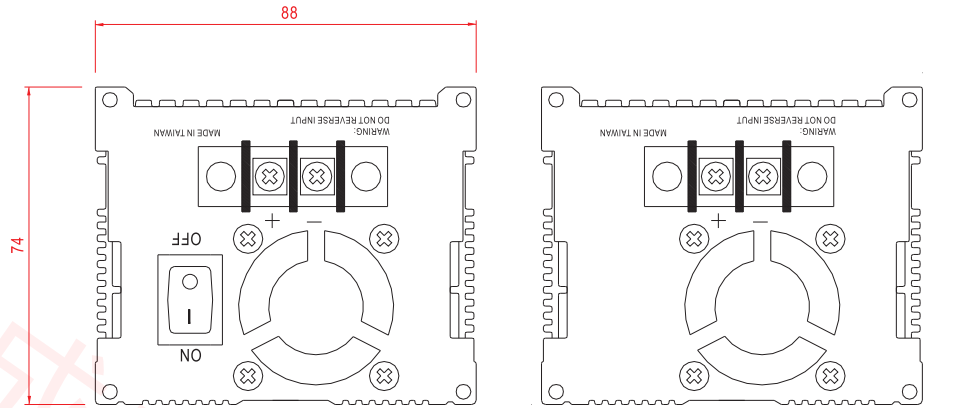


300W修正正弦波DC-AC逆变器

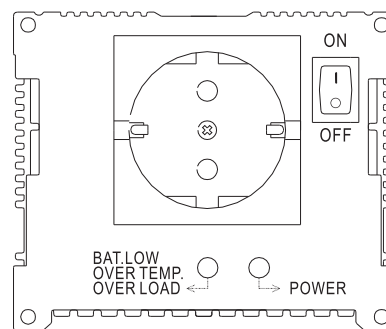
A-301/302-300系列

■ 机构尺寸

单位:mm



美式



欧式