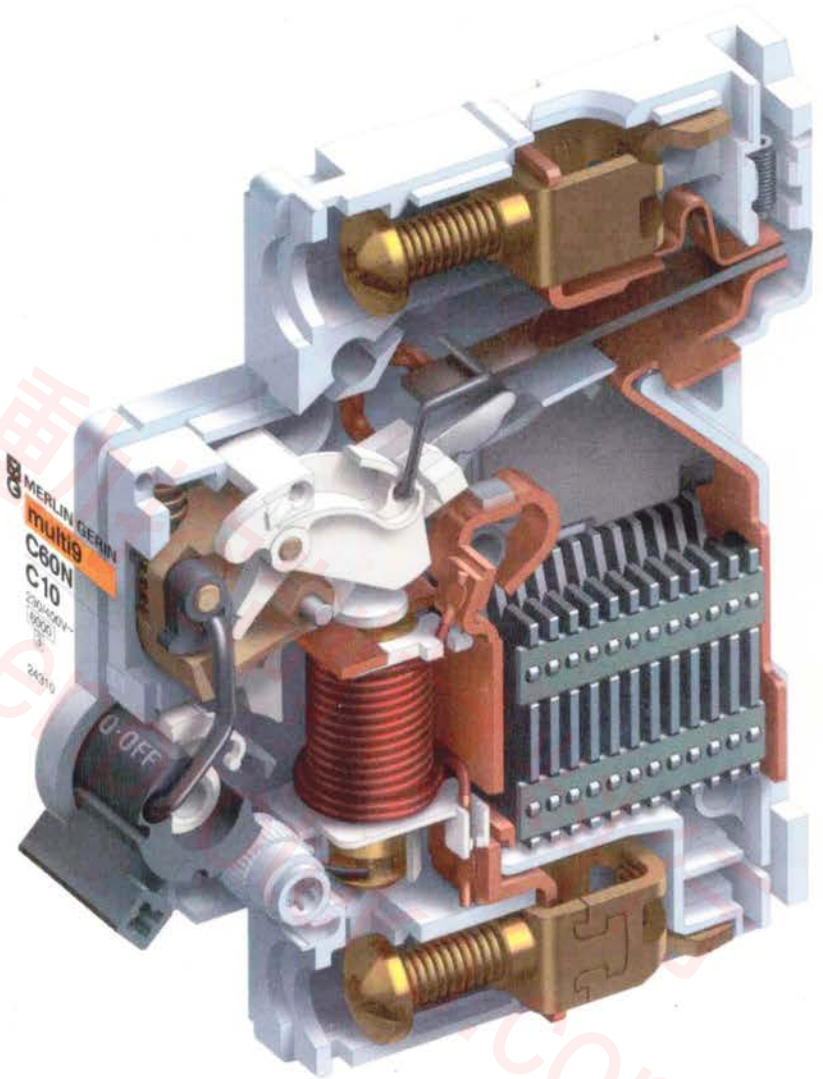
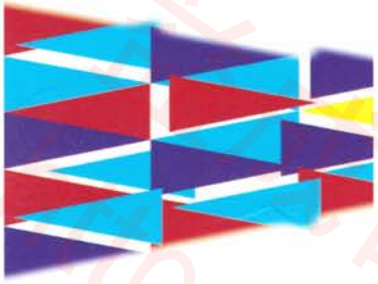






Multi 9 小型斷路器





- Clipsal
- Merlin Gerin
- Square D
- TAC
- Telemecanique

Multi 9 Merlin Gerin C60a

| 極數 | 寬度 (9mm的倍數) | 額定電流(A) | 產品編號 C 曲線 |
|---|--|---------|--------------|
|  1P |  2 | 6 | 23849 |
| | | 10 | 23850 |
| | | 16 | 23851 |
| | | 20 | 23852 |
| | | 25 | 23853 |
| | | 32 | 23854 |
| 40 | 23855 | | |

| | | | |
|---|--|----|-------|
|  2P |  4 | 6 | 23863 |
| | | 10 | 23864 |
| | | 16 | 23865 |
| | | 20 | 23866 |
| | | 25 | 23867 |
| | | 32 | 23868 |
| 40 | 23869 | | |

| | | | |
|---|--|----|-------|
|  3P |  6 | 6 | 23877 |
| | | 10 | 23878 |
| | | 16 | 23880 |
| | | 20 | 23881 |
| | | 25 | 23882 |
| | | 32 | 23885 |
| 40 | 23886 | | |

啓斷容量Icu (kA) : 符合 IEC 60947-2 · Ics=75%Icu

| 額定電流(A) | 極數 | 額定工作電壓 (Vac) | 啓斷容量 (kA) | BSMI商檢 電壓(Vac) | 啓斷容量(kA) |
|---------|-------|-----------------|--------------|-------------------|----------|
| 6 ~ 40 | 1P | 130 | 10 | 110 | 10 |
| | | 230~240 | 5 | 220 | 5 |
| | | 400~415 | 3 | N.A. | N.A. |
| | 2P,3P | 230~240 | 10 | 220 | 10 |
| | | 400~415 | 5 | N.A. | N.A. |
| | | 440 | 6 | N.A. | N.A. |

啓斷容量Icu (kA) : 符合 IEC 60898

| 額定電流(A) | 極數 | 額定工作電壓 (Vac) | 啓斷容量 (kA) |
|---------|-------|-----------------|--------------|
| 6 ~ 40 | 1P | 230~240 | 4.5 |
| | 2P,3P | 400~415 | 4.5 |

直流啓斷容量 (kA) : L/R < 0.015秒

| 額定電流(A) | DC ≤ 60V | DC125V | DC125V | DC250V | 電磁跳脫電流 提升倍數 |
|---------|----------|--------|--------|--------|----------------|
| 6 ~ 40 | 10(1P) | 10(2P) | 20(3P) | 25(4P) | 1.38 |

◎ C曲線電磁跳脫範圍將提升至6.9到13.8 In

應用

- 控制及保護線路短路，過載。
- 用於各種電力配電系統。

技術資料

■ 額定電流 (In) :

6~40A

■ 額定電壓 (Ue) :

440Vac

BSMI商檢電壓 (Ue) :

1P:110/220Vac,2P/3P:220Vac

註 國內配電系統之保護應用，請依照BSMI

認證之電壓等級使用

■ 額定絕緣電壓 (Ui) :

500Vac

■ 額定衝擊耐電壓 (Uimp) :

6kV

■ 操作次數 : (O-C): 20000

■ 跳脫特性 (IEC60898) :

C曲線：電磁跳脫5到10 In以內。(標準負載)

■ 適熱性：相對濕度95%在55°C

■ 重量(g):

| 極數 | 1P | 2P | 3P |
|----|-----|-----|-----|
| | 110 | 220 | 340 |

■ 接線 :

≤25A：電纜最大可接至25mm²

32~40A：電纜最大可接至35mm²

■ 認證 :

IEC60947-2 · IEC 60898 · CNS 14816-2

■ 標示 :

CE

Multi 9 Merlin Gerin C60N

| 極數 | 寬度 (9mm的倍數) | 額定電流(A) | 產品編號 C 曲線 | 產品編號 D 曲線 |
|----|----------------|---------|--------------|--------------|
| 1P | 2 | 1 | 60862 | 24565 |
| | | 2 | 60863 | 24566 |
| | | 3 | 60864 | 24567 |
| | | 4 | 60865 | 24568 |
| | | 6 | 60866 | 24569 |
| | | 10 | 60867 | 24571 |
| | | 16 | 60868 | 24572 |
| | | 20 | 60869 | 24573 |
| | | 25 | 60870 | 24574 |
| | | 32 | 60871 | 24575 |
| 2P | 4 | 1 | 60875 | 24580 |
| | | 2 | 60876 | 24581 |
| | | 3 | 60877 | 24582 |
| | | 4 | 60878 | 24583 |
| | | 6 | 60879 | 24584 |
| | | 10 | 60880 | 24586 |
| | | 16 | 60881 | 24587 |
| | | 20 | 60882 | 24588 |
| | | 25 | 60883 | 24589 |
| | | 32 | 60884 | 24590 |
| 3P | 6 | 1 | 60888 | 24595 |
| | | 2 | 60889 | 24596 |
| | | 3 | 60890 | 24597 |
| | | 4 | 60891 | 24598 |
| | | 6 | 60892 | 24599 |
| | | 10 | 60893 | 24601 |
| | | 16 | 60894 | 24602 |
| | | 20 | 60895 | 24603 |
| | | 25 | 60896 | 24604 |
| | | 32 | 60897 | 24605 |
| 40 | 60898 | 24606 | | |
| 50 | 60899 | 24608 | | |
| 63 | 60900 | 24609 | | |

應用

- 控制及保護線路短路，過載。
- 用於各種電力配電系統。

技術資料

- 額定電流 (In) : 1~63A
- 額定電壓 (Ue) : 440Vac
- **BSMI商檢電壓 (Ue) :**
1P:110/220Vac,2P/3P:220Vac
- 註 國內配電系統之保護應用，請依照BSMI認證之電壓等級使用
- 額定絕緣電壓 (Ui) : 500Vac
- 額定衝擊耐電壓 (Uimp) : 6kV
- 操作次數 : (O-C): 20000
- 跳脫特性 (IEC60898) :
 - C曲線：電磁跳脫5到10 In以內。(標準負載)
 - D曲線：電磁跳脫10到14 In以內。(適用於馬達，變壓器等負載)
- 適熱性：相對濕度95%在55°C
- 重量(g):

| 極數 | 1P | 2P | 3P |
|----|-----|-----|-----|
| | 110 | 220 | 340 |

- 接線 :
 - ≤ 25A : 電纜最大可接至25mm²
 - 32~63A : 電纜最大可接至35mm²

- 認證 :
 - IEC60947-2 , IEC 60898 , CNS 14816-2
 - CSA C22.2 0.5~63A (*)
 - UL 1077 0.5~63A (*)
- 船舶認證 :
 - LRS , DNV , GL , BV , MRS , ABS , RIN/
- 標示 :
 - CE
 - (*) 請洽詢施耐德

啓斷容量Icu (kA) : 符合 IEC 60947-2 , Ics=75%Icu

| 額定電流(A) | 極數 | 額定工作電壓 (Vac) | 啓斷容量 (kA) | BSMI商檢電壓(Vac) | 啓斷容量 (kA) |
|---------|-------|--------------|-----------|---------------|-----------|
| 1 ~ 40 | 1P | 130 | 20 | 110 | 20 |
| | | 230~240 | 10 | 220 | 10 |
| | | 400~415 | 3 | N.A. | N.A. |
| 1 ~ 63 | 2P,3P | 230~240 | 20 | 220 | 20 |
| | | 400~415 | 10 | N.A. | N.A. |
| | | 440 | 6 | N.A. | N.A. |

啓斷容量Icu (kA) : 符合 IEC 60898

| 額定電流(A) | 極數 | 額定工作電壓 (Vac) | 啓斷容量 (kA) |
|---------|-------|--------------|-----------|
| 1 ~ 63 | 1P | 230~240 | 6 |
| | 2P,3P | 400~415 | 6 |

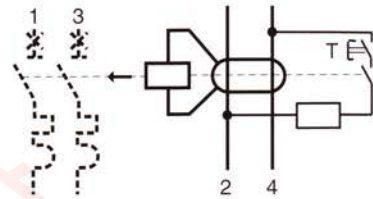
直流啓斷容量 (kA) : L/R < 0.015秒

| 額定電流(A) | DC < 60V | DC125V | DC125V | DC250V | 電磁跳脫電流 提升倍數 |
|---------|----------|--------|--------|--------|----------------|
| 6 ~ 63 | 15(1P) | 20(2P) | 30(3P) | 40(4P) | 1.38 |

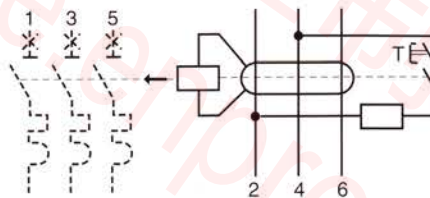
◎ C曲線電磁跳脫範圍將提升至6.9到13.8 In : ◎ D曲線電磁跳脫範圍將提升至13.8到19.32 In

Vigi C60 漏電保護模組

| 極數 | 額定電流(A) | 使用電壓(V) | 額定漏電動作電流(mA) | 產品編號 |
|-------|----------|----------|--------------|-------|
| 2P | ≤ 25A | 127/220V | 30 | 26502 |
| | | | 300 | 26503 |
| | ≤ 63A | 127/220V | 30 | 26506 |
| | | | 300 | 26507 |
| ≤ 63A | 240/415V | 30 | 26611 | |
| | | 300 | 26613 | |



| | | | | |
|----|-------|----------|-----|-------|
| 3P | ≤ 25A | 220~415V | 30 | 26588 |
| | | | 300 | 26590 |
| | ≤ 63A | 220~415V | 30 | 26620 |
| | | | 300 | 26622 |



應用

保護線路漏電故障，並搭配MCB可達到過載及短路保護。

- 30mA Vigi模組可保護人員，防止直接接觸帶電體造成感電。
- 300mA Vigi模組可保護人員，防止間接接觸帶電體造成感電。

技術資料

- Vigi漏電模組內含殘餘電流電磁機械動作方式，無須輔助電源。
- C60 Vigi漏電模組內含濾波裝置，可有效防止由於瞬間電壓變化(照明或設備產生線路電壓波動...)和突波電流所引起的誤動作。
- 額定電流：
 - C60 Vigi漏電模適用於63A及63A以下的C60系列斷路器
- 動作時間
 - 符合IEC1008/1009.
 - 跳脫時間(Tripping time)與漏電電流(IΔn)關係如下：

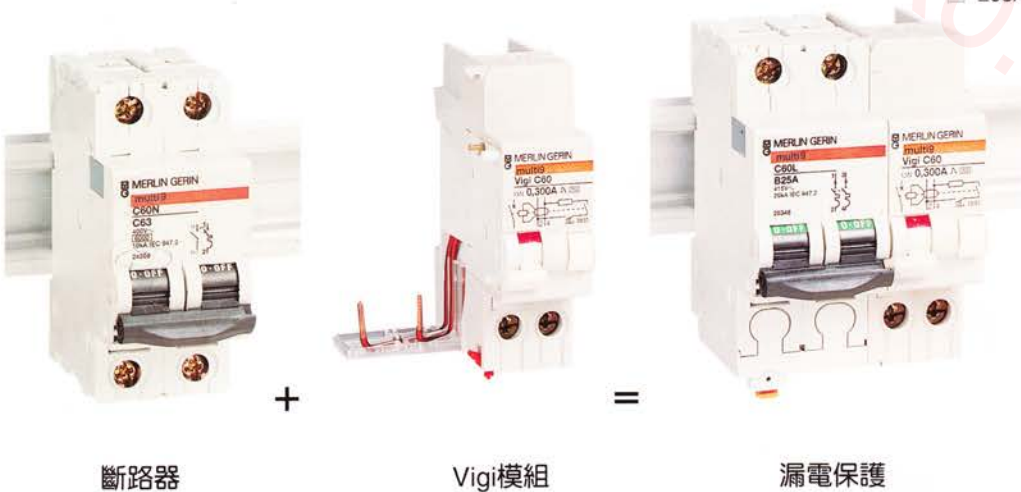
| IΔn | Tripping Time |
|------|---------------|
| IΔn | <300ms |
| 2IΔn | <150ms |
| 5IΔn | <40ms |

- 重量(g)：

| 極數 | 2P | 3P |
|-------|-----|-----|
| ≤ 25A | 120 | 150 |
| ≤ 63A | 180 | 210 |

- 接線：

- ≤25A:電纜最大可接至25mm²
- ≤63A:電纜最大可接至35mm²



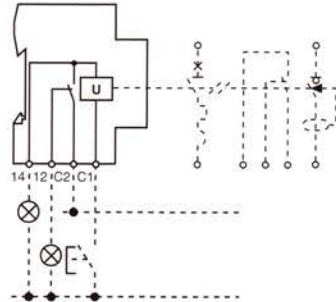
斷路器

Vigi模組

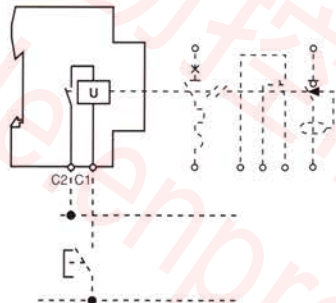
漏電保護

電氣輔助裝置

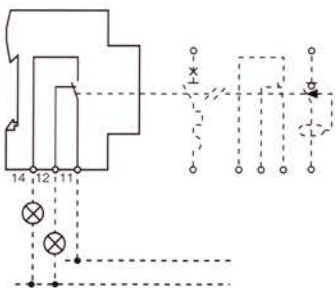
| | 寬度 (9mm的倍數) | 使用電壓(V) | 產品編號 |
|---------------------|----------------|------------------|--------------|
| MX+OF (分路跳脫) | 2 | 110~415V AC | 26946 |
| | | 110~130V DC | |
| | | 48V AC/DC* | 26947 |
| | | *包裝只標示"48V Only" | |
| | | 12/24V AC/DC | 26948 |



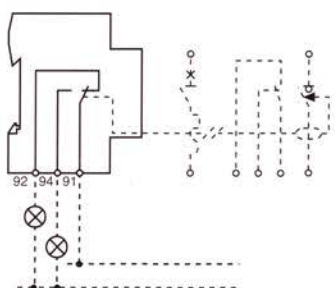
| | | | |
|------------------|---|-------------------|--------------|
| MN (欠壓跳脫) | 2 | 瞬時跳脫 | |
| | | 220~240V AC | 26960 |
| | | 48V AC/DC | 26961 |
| | | 0.5秒延時跳脫 S | |
| | | 220~240V AC | 26963 |



| | | | |
|------------------|---|---------|--------------|
| OF (輔助接點) | 1 | (NO-NC) | 26924 |
|------------------|---|---------|--------------|



| | | | |
|------------------|---|--|--------------|
| SD (警報接點) | 1 | | 26927 |
|------------------|---|--|--------------|



遙控跳脫

一個MX+OF分路跳脫或MN欠壓跳脫裝置可以安裝於斷路器的右側。

■ MX+OF分路跳脫：

當得到信號後斷路器立即跳脫。

具有一個跳脫線圈。

安裝了一個輔助接點(端子12和14)，可以指示斷路器“開啓”或“閉合”的位置。

■ MN欠壓跳脫：

當電壓下降至額定電源70%和35%之間時斷路器跳脫，當電壓未恢復至85%之額定電源時，斷路器無法再閉合。

符合IEC60947-2標準。

應用：

- 緊急停止按鈕。

- 可防止線路上的機器馬達在沒有接到控制信號情況下再次啓動。

■ MN **S** 欠壓跳脫的延時跳脫

最小有效延遲斷開時間：200ms

■ 電氣輔助裝置技術資料

接點啓斷容量 (pf=0.6)：

| 電壓 (Vac 或 Vdc) | 容量 (A) |
|------------------|----------|
| 380/415 Vac | 3 |
| 220/240 Vac | 6 |
| 250 Vdc | 0.4 |
| 130 Vdc | 1 |
| 48 Vdc | 2 |
| 24 Vdc | 6 |

跳脫機構消耗能量：

| | 電壓 (Vac或Vdc) | 消耗 (W/VA) |
|------------------|---------------|------------|
| MX | 240Vac | 50 |
| | 110Vac | 200 |
| | 240Vac/Vdc | 22 |
| MN / MN S | 240Vac | 4.1 |
| | 48Vac | 4.3 |
| | 48Vdc | 2 |

- OF輔助接點安裝在斷路器右邊，斷路器的開啓/閉合狀態可以直接經由OF輔助接點引出。

- SD警報接點安裝在斷路器右邊，斷路器的跳脫狀態可以直接經由SD警報接點引出。

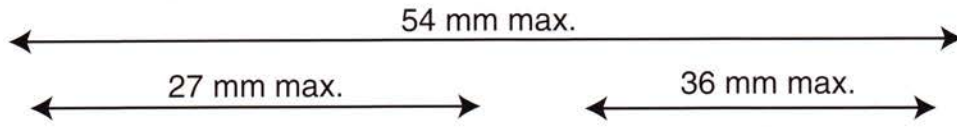
■ 接線：

電纜最大可接至2.5mm²x1條

電纜最大可接至1.5mm²x2條

電氣輔助裝置

電氣輔助裝置最大安裝量



電氣輔助接點 9mm 寬

電氣輔助接點 18mm 寬

斷路器

<http://sale.enproteko.com>

梳型匯流排及附件

| 極數 | 回路數量 | 產品編號 |
|----|------|-------|
| 1P | 12 | 14881 |
| | 48 | 14891 |
| | 54 | 14801 |
| 2P | 6 | 14882 |
| | 24 | 14892 |
| | 27 | 14802 |
| 3P | 4 | 14883 |
| | 16 | 14893 |
| | 18 | 14803 |
| 4P | 3 | 14884 |
| | 12 | 14894 |
| | 13 | 14804 |

Multi 9 C60 匯流排附件

1P,2P,3P,4P comb busbars

- 自熄特性絕緣材料,顏色RAL7016

電氣特性

- 使用溫度40°C
- 匯流排單點供應時可承受100A。
- 匯流排兩點供應時可承受125A。
- 額定絕緣電壓：500V(符合IEC664)。
- 匯流排可承受之短路容量相當於Multi9斷路器短路容量。
- 短路容量：
10kArms/380V在30ms.

■ 連接

- 電纜最大可接至6mm²：直接鎖於Multi9一次側。
- 經由電纜連接器(14885)最大可接至25mm²

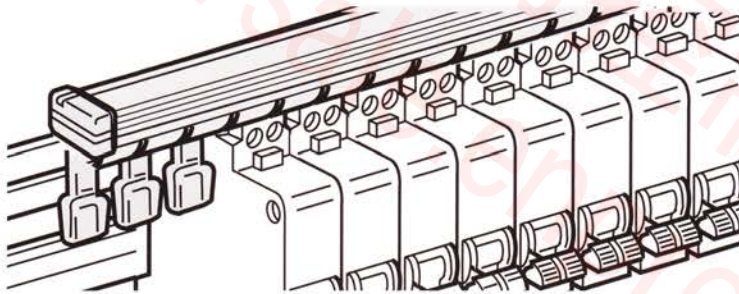
附件

◎梳型匯流排兩端蓋板 (一包40只)

| | |
|-------------|-------|
| 1P和2P梳型匯流排用 | 14886 |
| 3P和4P梳型匯流排用 | 14887 |

◎分路匯流排絕緣套 (一包40只)

| | |
|-------------------|-------|
| 1P,2P,3P,4P梳型匯流排用 | 14888 |
|-------------------|-------|

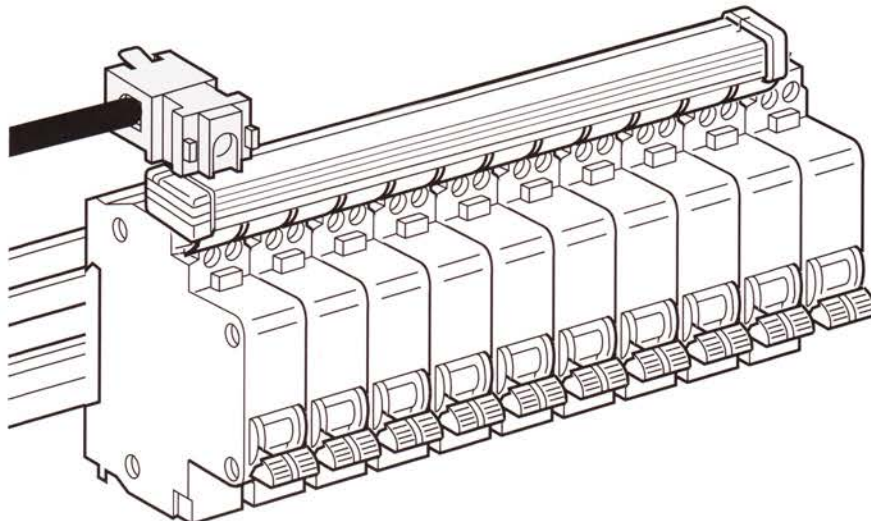


電纜連接器 (使用匯流排時必備)

| | |
|------|-------|
| 一包4只 | 14885 |
|------|-------|

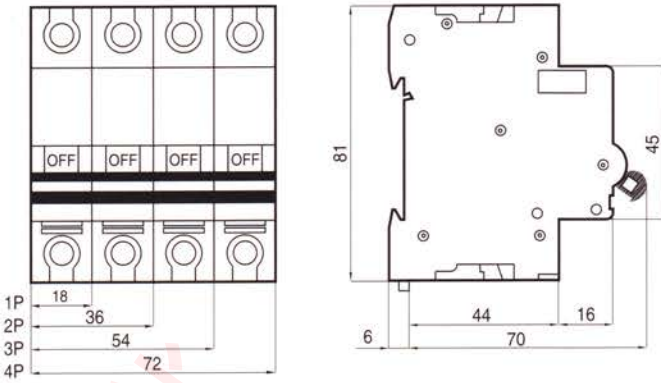
■ 電纜連接器：

電纜最大可接至25mm²

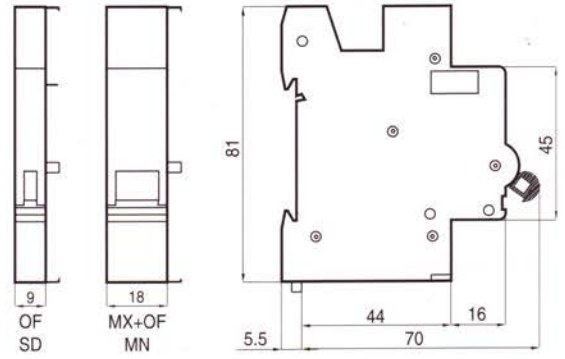


外型尺寸

C60a, C60N 斷路器本體尺寸

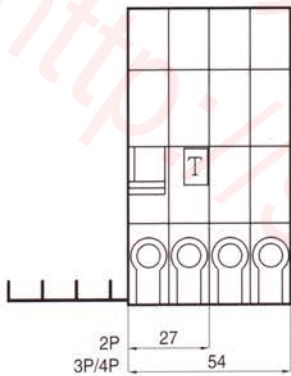


電氣輔助接點尺寸

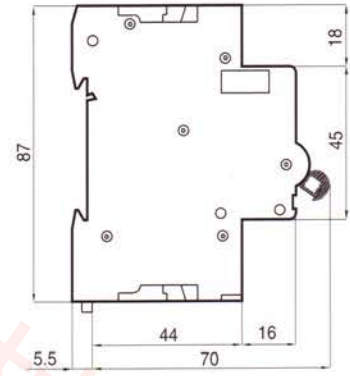
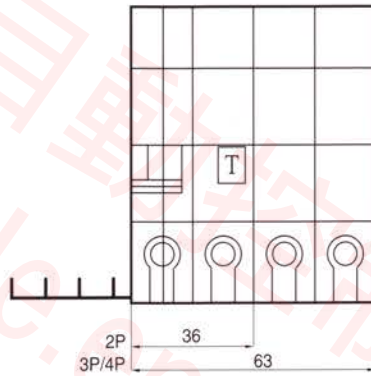


漏電模組 (Vigi) 尺寸

Vigi C60 ≤ 25A

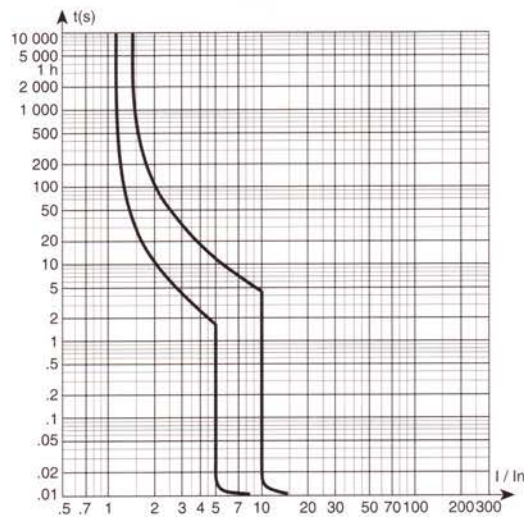


Vigi C60 ≤ 63A



跳脫曲線

C60a/N C 曲線



C60N D 曲線

