



CONTROL UNITS

PUSH BUTTON

SELECTOR SWITCHES

PILOT LAMP



CONTROL UNITS FEATURES AND CHARACTERS 特性表 益成自動控制材料行
www.enproteko.com/shop

接觸阻抗 Contact Resistance	50 MΩ以下 Contact Resistance
絕緣阻抗 Insulation Resistance	500V DC電壓下,100MΩ以上 Over 100MΩ at 500V DC
耐電壓 Dielectric Strength	AC 2500V之測試電壓1分鐘,無短路,破壞,燒毀等異常現象 Test with AC 2500V for one min. without short circuit, breaks, burns or anything unusual.
耐衝擊 Shock Resistance	500 m/s ²
耐振動 Vibration Resistance	10~55Hz 複振幅0.1mm Total Amplitude 0.1mm, 10~55Hz.
接觸阻抗 Contact Resistance	50 MΩ以下 Contact Resistance
動作頻率 Operation Frequency	1800次/小時 1800 times/ hour
機械壽命 Mechanical Durability	100萬次以上 Over one million times
電氣壽命 Electrical Durability	10萬次以上 Over one hundred thousand times
螺絲扭力 Screw Torque	0.8 N-m保持5秒鐘不得破損 0.8 N-m for five seconds without any damage.
牙圈扭力 Tightening Torque	2.5 N-m保持1分鐘不得破損 2.5 N-m for one min. without any damdage.
保存溫度 Storage Temperature	-20~60°
使用溫度 Operating Temperature	-5~40°
相對溼度 Relative Humidity	45~85% RH
耐濕性 Humidity- Resistance	在溫度40±2°,相對溼度90~100%狀態下,放置48小時後,擦乾水滴於5分鐘內測試絕緣體電阻3MΩ以上,接觸電阻5mΩ以下,耐電壓亦符合規定,且無機械故障。 Leave one unit in ambient of 40±2° with 90~100% for 48 hours, then dry and test the unit in 5 minutes. The results have to be: *Insulation Resistance: over 3MΩ *Contact Resistance: less than 5MΩ *Dielectric Strength: fit with its testing standard *Not have any Mechanical problems

Model Designation :

型號說明

NPL22-GA

1

2 3

1. Series (系列)

NPL22	Normal(Round Head) 凸頭圓形
NLD22	Simple(Flush Head) 平頭圓形

2. Cap Color (顏色)

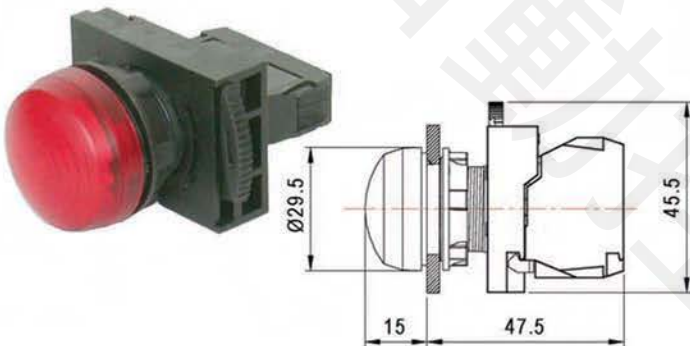
R	Red 紅色	Y	Yellow 黃色
G	Green 綠色	S	Blue 藍色
W	White 白色	O	Orange 橘色

3. Voltage Rating (電壓)

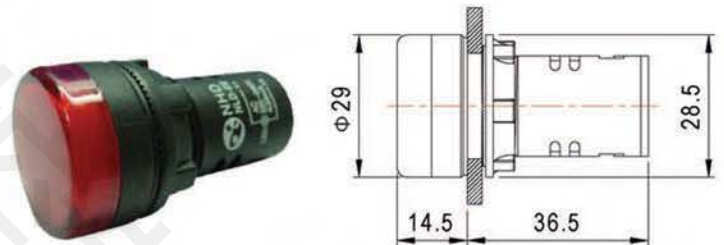
NPL22		NLD22	
A	AC.DC 24V	A	AC.DC 24V
E	AC.DC 100~120V	D	DC 110V
I	AC.DC 220~240V	E	AC 100~120V
M	AC 380~440V	G	DC 220V
		I	AC 220~240V
		M	AC 380~440V

SPECIFICATION

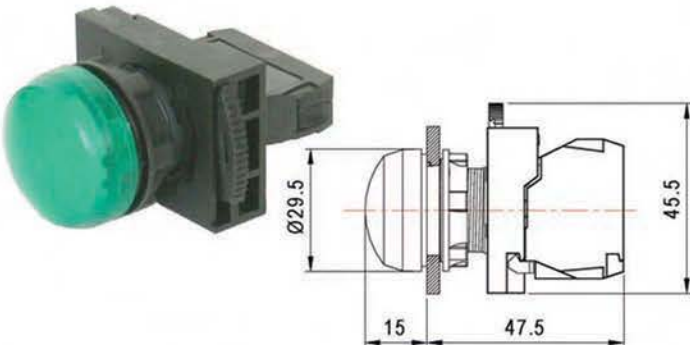
NPL22-R



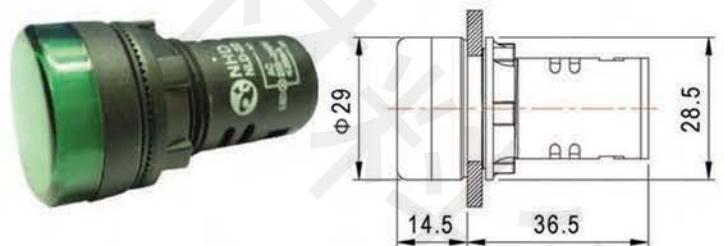
NLD22-R



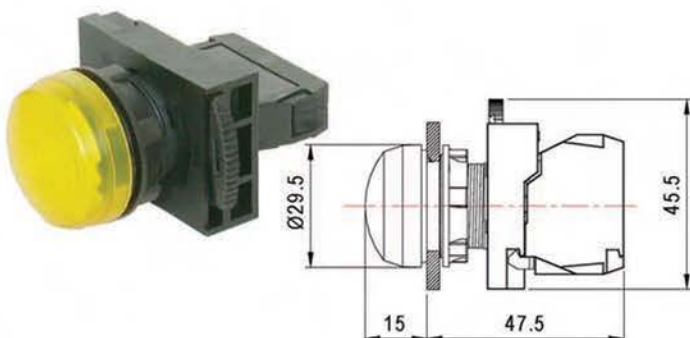
NPL22-G



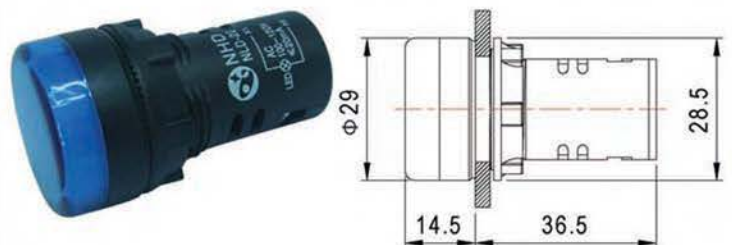
NLD22-G



NPL22-Y



NLD22-S



NON-ILLUMINATED & ILLUMINATED) / 無照光按鈕與照光式按鈕

Model Designation :

型號說明

NPB22-F11GA

1 2 3 4 5

1. Serie(系列)

NPB22	Non-Illuminated 無照光式按鈕
NLB22	Illuminated 照光式按鈕

3. Contact Blocks(接點)

10	1a	21	2a1b
01	1b	12	1a2b
11	1a1b	22	2a2b
20	2a	02	2b

4. Contact Blocks(顏色)

NPB22		NLB22	
R	Red 紅色	R	Red 紅色
G	Green 綠色	G	Green 綠色
Y	Yellow 黃色	Y	Yellow 黃色
S	Blue 藍色	S	Blue 藍色
B	Black 黑色	W	White 白色
W	White 白色		

2. Type (型式)

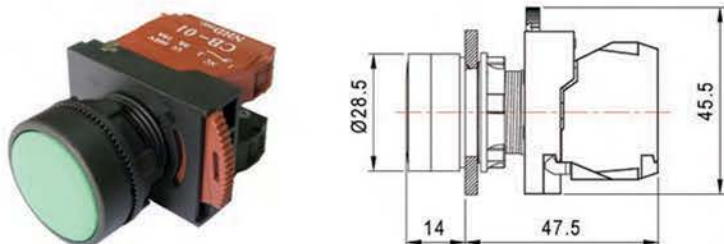
NPB22				NLB22	
F	Flush Head 平頭	B	Mushroom Head 65O (Protect the ring) 大頭附保護環(65O)	F	Flush Head 平頭
E	Elevation Head 凸頭	R	Reset Mushroom Head (40O) 大頭連鎖式(40O)	E	Elevation Head 凸頭
M	Mushroom Head 大頭(40O)	V	Reset Mushroom Head 65O (Protect the ring) 大頭連鎖式附保護環(65O)	M	Mushroom Head 大頭(40O)
K	Mushroom Head 40O (With key) 大頭附鎖 (40O)	D	Double Push Button 兩點式按鈕	D	Double Push Button 兩點式按鈕
S	Reset Push-Pull Stop Mushroom Head 35O 復歸拉卡連鎖式(35O)	G	Mushroom Head Push-push to release 大頭停置(40O)	L	Flush Head Push-push to release 平頭停置
L	Flush Head Push-push to release 平頭停置	H	Flush Head Rest Push-Pull Stop 復歸拉卡連鎖式(40O)	G	Mushroom Head Push-push to release 大頭停置(40O)
P	Projecting Head Push-push to release 凸頭停置			P	Projecting Head Push-push to release 凸頭停置

5. Voltage Rating(電壓)

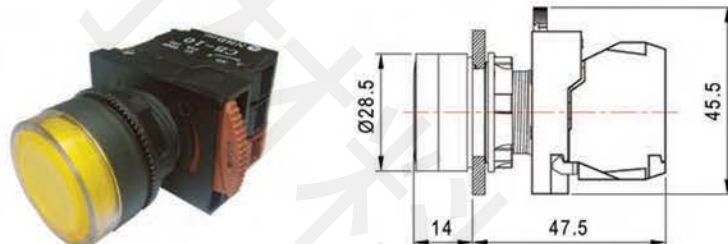
	NLB22
A	AC.DC 24V
E	AC.DC 100~120V
I	AC.DC 220~240V
M	AC 380~440V

SPECIFICATION

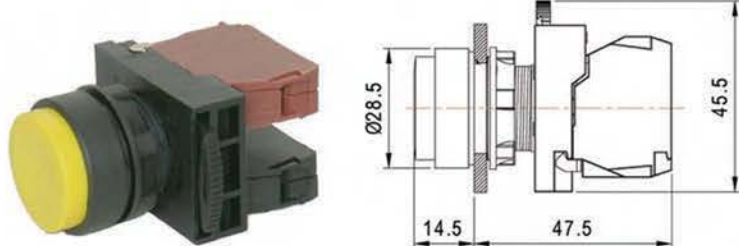
NPB22-F



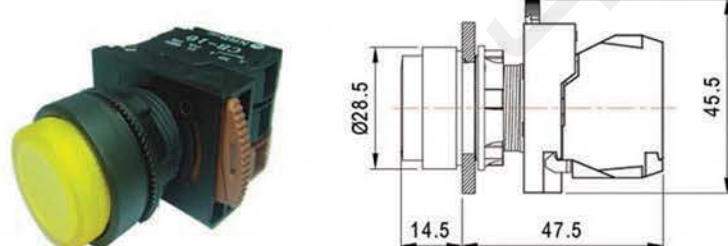
NLB22-F



NPB22-E



NLB22-E

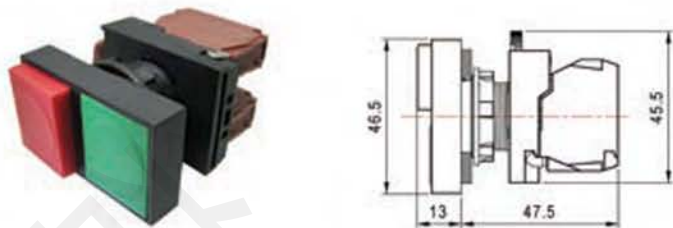


備註：NPB 系列形式、B、V 等 2 種，尚在開發中。

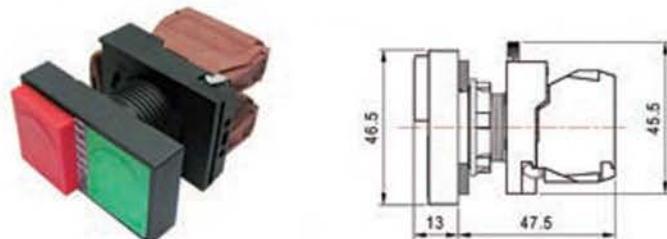
Note : The type B、V of NPB series are still in the development.

(NON-ILLUMINATED & ILLUMINATED) / 無照光按鈕與照光式按鈕

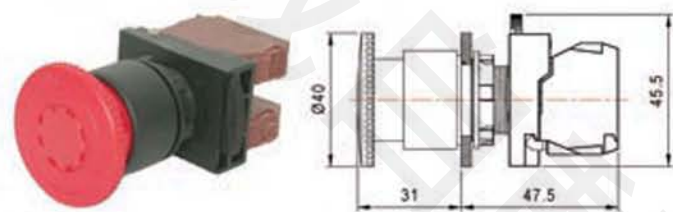
NPB22-D



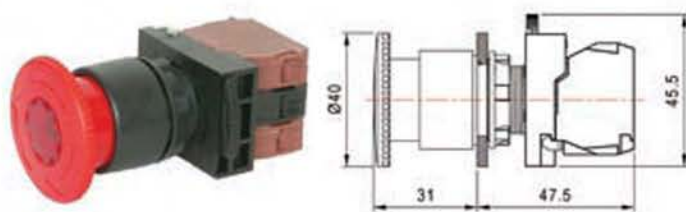
NLB22-D



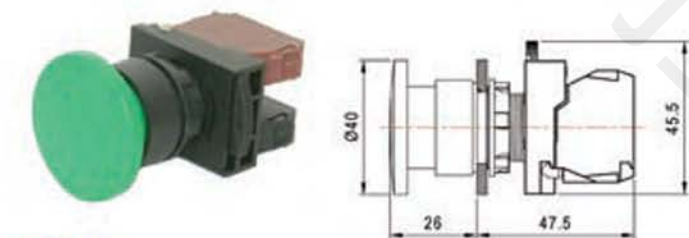
NPB22-R



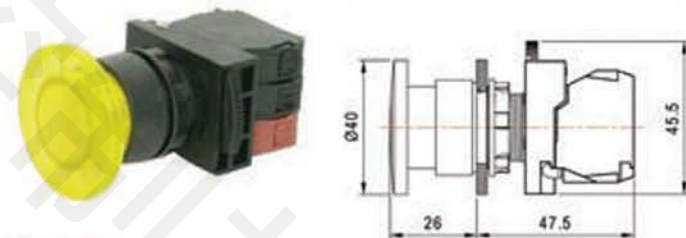
NLB22-R



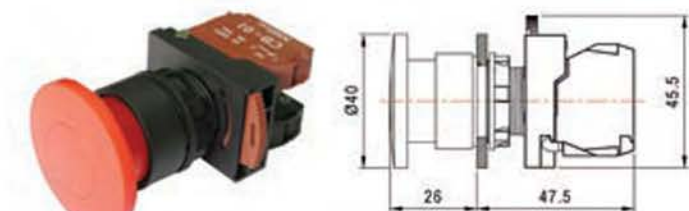
NPB22-M



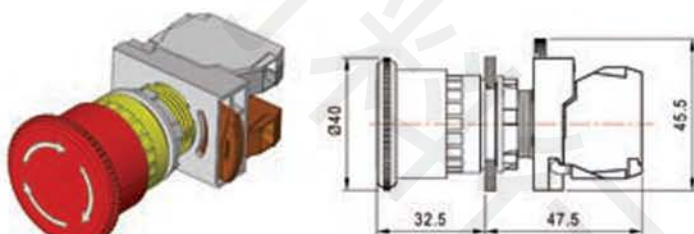
NLB22-M



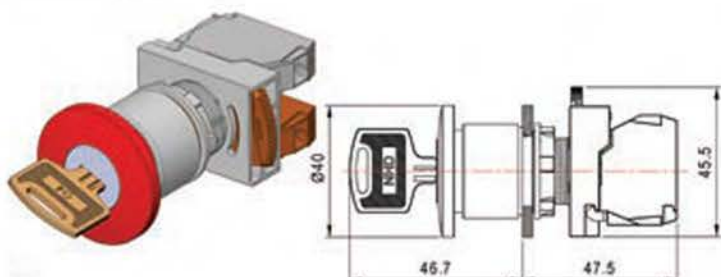
NPB22-G



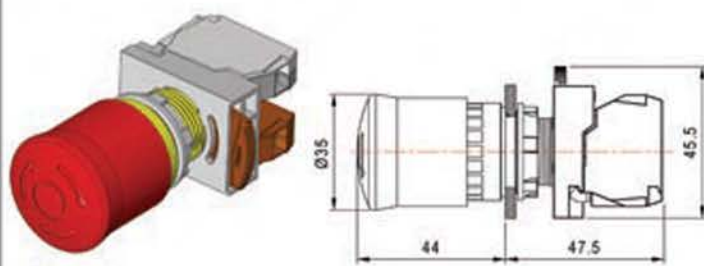
NPB22-H



NPB22-K



NPB22-S



(NON-ILLUMINATED & ILLUMINATED) / 無照光選擇與照光選擇

Model Designation :

型號說明

NSS22-S211GA

1 2 3 4 5 6

1. Series (系列)

NSS22	Non-Illuminated 無照光式選擇鈕
NLS22	Illuminated 照光式選擇鈕

2. Type (型式)

NSS22		NLS22	
S	Normal Shaft 標準選擇	S	Normal Shaft 標準選擇
L	Long Shaft 長柄選擇	L	Long Shaft 長柄選擇
K	Key 鑰匙選擇		

3. Position (方位)

2	2 Position 2段選擇
1	2 Position (Spring Return) 2段選擇復歸型
3	3 Position 3段選擇
0	3 Position (Spring Return) 3段選擇復歸型
4	3 Position (Spring Return From Left) 3段選擇左邊復歸型
5	3 Position (Spring Return From Right) 3段選擇右邊復歸型

4. Contact Blocks (接點)

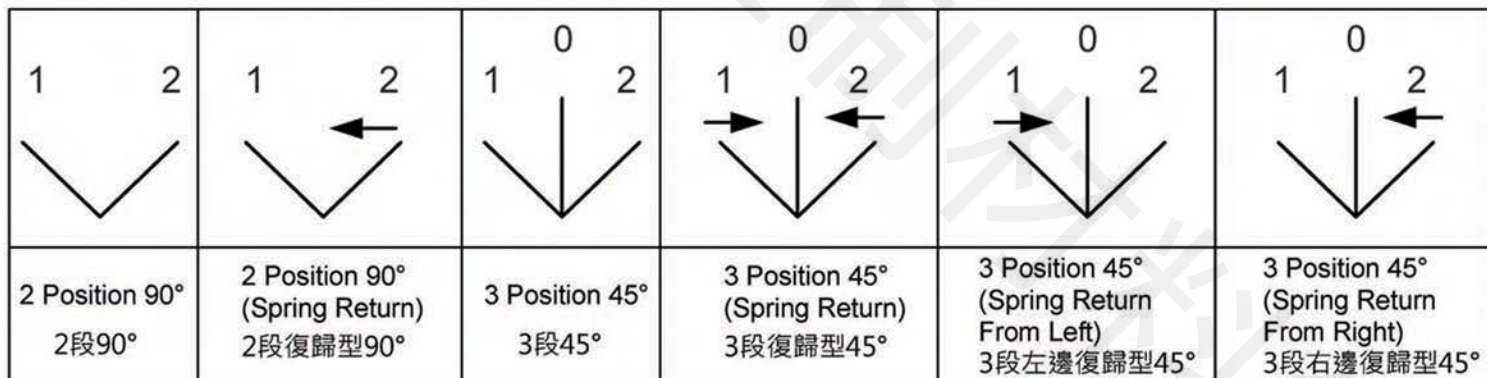
10	1a	21	2a1b
01	1b	12	1a2b
11	1a1b	22	2a2b
20	2a	02	2b

5. Cap Color (顏色)

NSS22		NLS22	
R	Red 紅色	R	Red 紅色
G	Green 綠色	G	Green 綠色
Y	Yellow 黃色	Y	Yellow 黃色
B	Black 黑色		

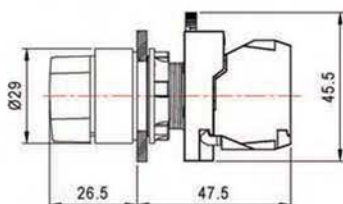
6. Voltage Rating (電壓)

NLS22	
A	AC/DC 24V
E	AC/DC 100~120V
I	AC/DC 220~240V
M	AC 380~440V

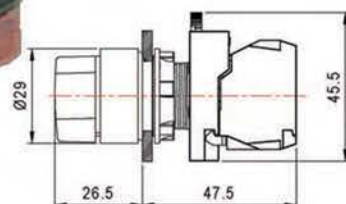


SPECIFICATION

NSS22-S2

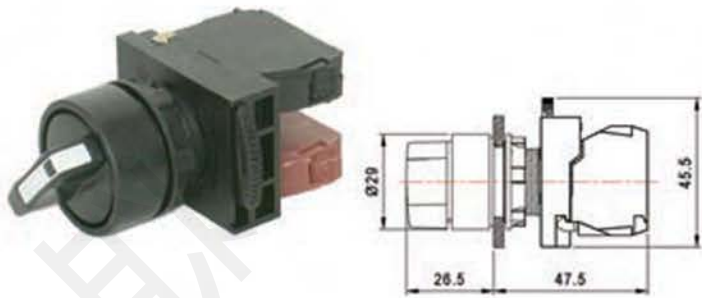


NLS22-S2

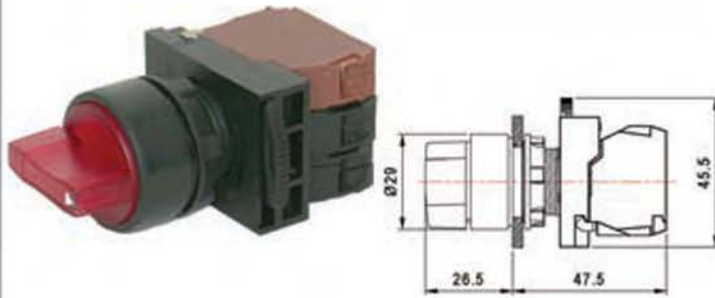


(NON-ILLUMINATED & ILLUMINATED) / 無照光選擇與照光選擇

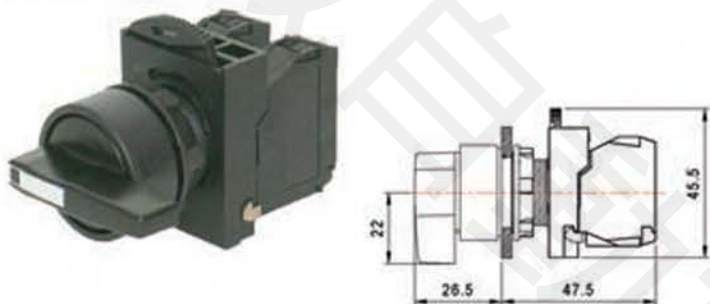
NSS22-S3



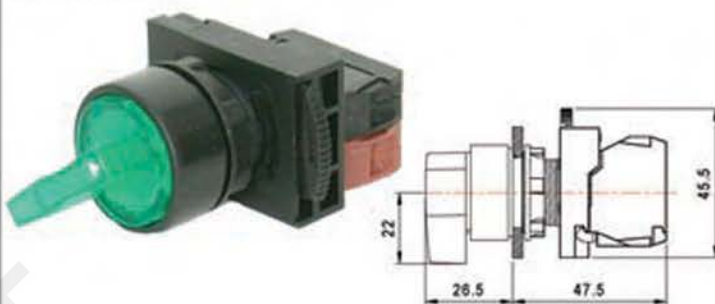
NLS22-S3



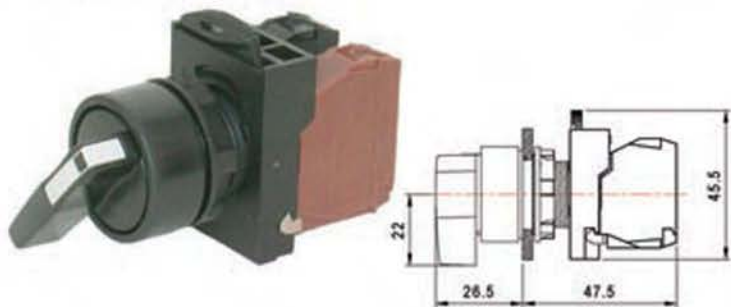
NSS22-L2



NLS22-L2



NSS22-L3



NLS22-L3



NSS22-K2



NSS22-K3



FOOT AND PALM SWITCHES / 腳踏開關

Model Designation :

型號說明

NFP-B11R

1 2 3 4

1.Series (系列)

2.Box (盒子)

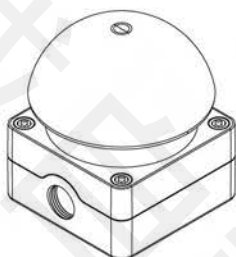
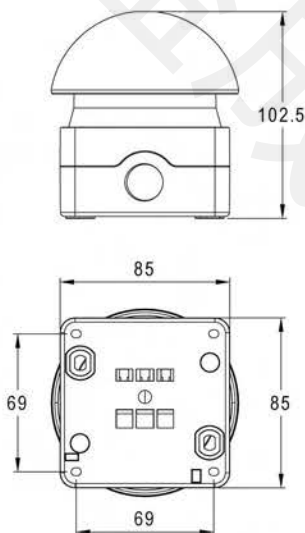
3.Contact Blocks (接點)

4.COLOR (顏色)

NFP	Foot and palm switches 腳踏開關
-----	--------------------------------

10	1a	30	3a
01	1b	03	3b
11	1a1b	21	2a1b
20	2a	12	1a2b
02	2b	00	none

R	Red 紅色	B	Block 黑色
G	Green 綠色		

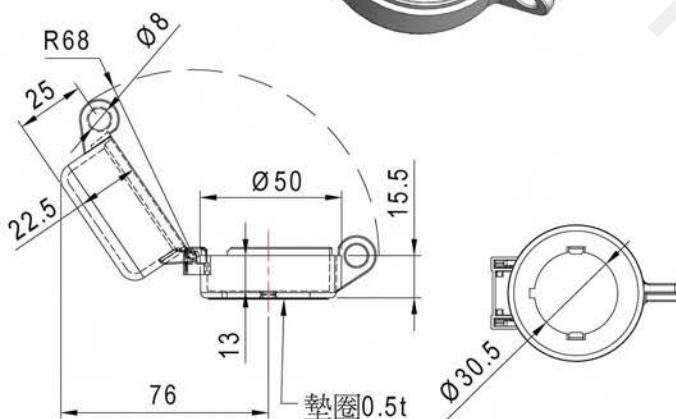
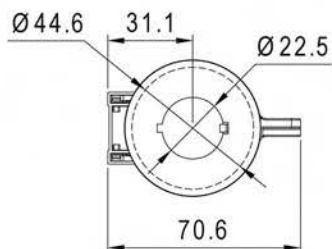


Padlock Cover

鎖扣蓋

NPB22-H06L

NPB30-H06L



Contact Blocks (接點)

CB-10

CB	
10	1a
01	1b



Bulb Holder(燈座)

BA9



LED Bulb (燈球)

BA9-GA
1 2

1. Color (顏色)

R	Red 紅色	Y	Yellow 黃色
G	Green 綠色	S	Blue 藍色
W	White 白色		

2. Voltage Rating (電壓)

A	AC/DC 24V
E	AC/DC 100~120V
I	AC/DC 220~240V
M	AC 380~440V



(燈球上圖為:M・下圖為:A・E・I)

Mounting Adaptor (轉接器)

From 22mm to 30mm (22mm 轉 30mm 墊片)

NPB30-01



Transparent Boots (保護套)

PPB22-P06

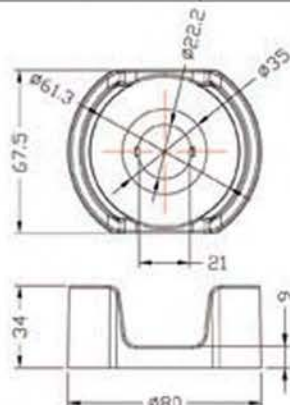
PPB22-D06



Shrouds (誤觸控保護座)

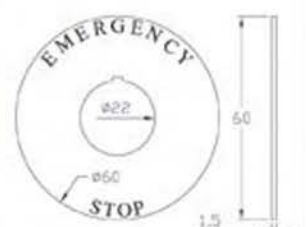
EMO-01Y

EMO-01W



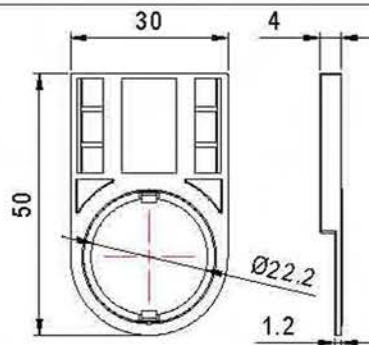
Name Plates
(緊急停止銘板)

NPB22-R01C



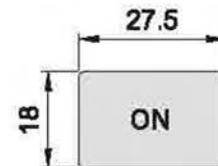
Name Plates **NPB22-01C**

(標示框)



Standard Legend Code **NPB22-01C-01**

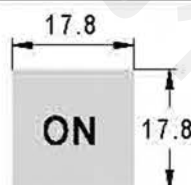
(標示銘板)



01	02	03	04	05	06	07	08	09
ON	OFF	STOP	START	FWD	REV	UP	DOWN	RUN
10	11	12	13	14	15	16	17	18
OFF ON	O I	ON OFF ON	FWD OFF REV	MAN OFF AUTO	LOW OFF HIGH	ON OFF	OPEN	CLOSE
19	20	21	22	23	24	25	26	50
RESET		EM. STOP	BLANK	TRIP	POWER	○	┃	電源
51	52	53	54	55	56	57	58	59
運轉	啟動	停止	手動 停止 自動	逆轉 停止 正轉	正轉	反轉	自動	復歸
60								
電源 關 開								

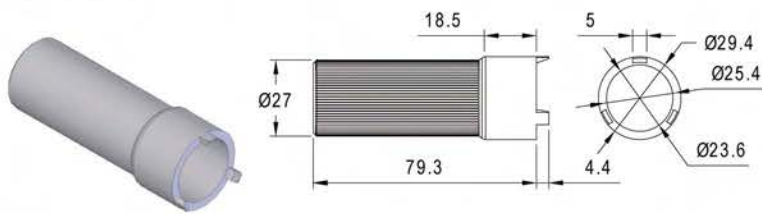
Standard Legend Code **NCU-61-01**

(標示銘板)

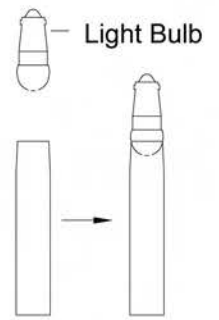


01	02	03	04	05	06	07	08	09	10
ON	OFF	START	STOP	FWD	REV	UP	DOWN	FAST	SLOW
11	12	13	14	15	16	17	18	19	20
OPEN	CLOSE	RESET	EM. STOP	I	ON	START	FWD	UP	FAST
21	22	23	24	25	26	27	28	29	30
OPEN	O I	OFF ON	STOP START	REV FWD	DOWN UP	SLOW FAST	ES/CLOSE	←	↔
31	32	00							
○	┃								

Tooling Of Fabricating PPB22-02T (工具圖)

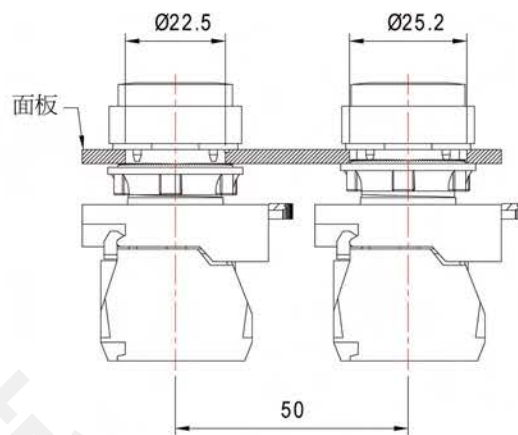
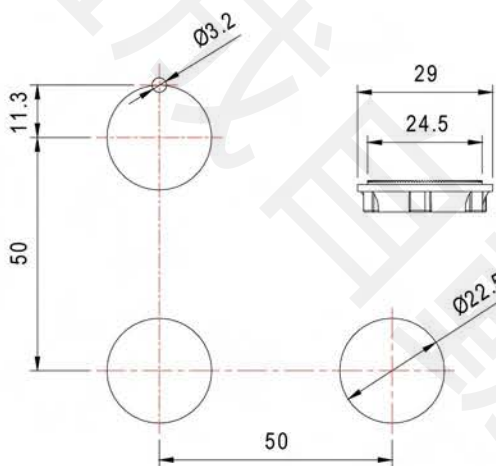


BA9-T2



Mounting Hole Layout

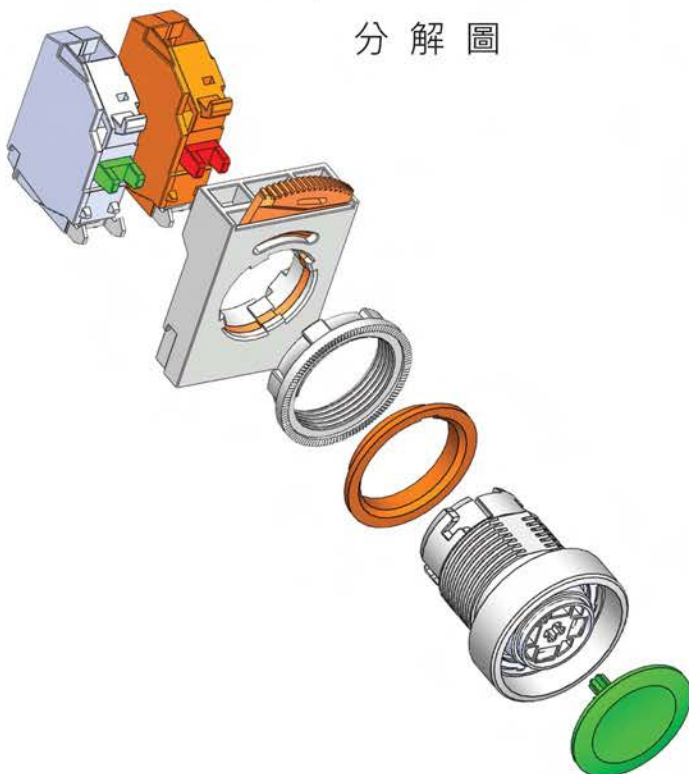
安裝說明



Unit(單位):mm

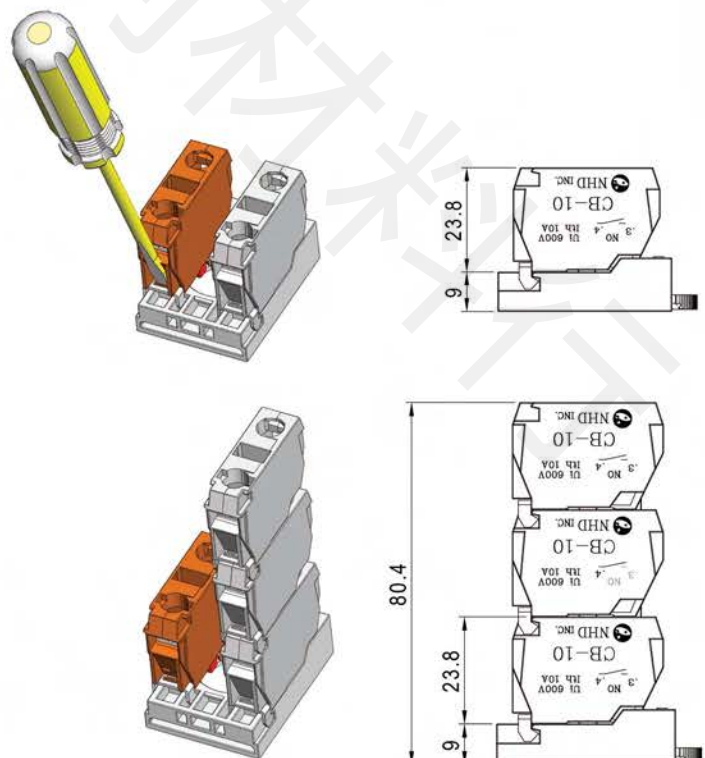
Exploded Views

分解圖



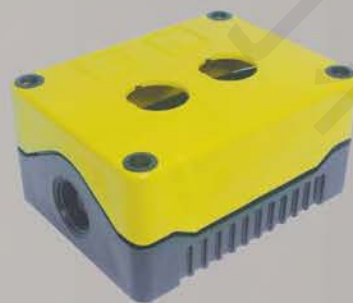
Contacts Mounting And Remove

接點拆卸圖





NB22-B1Y



NB22-B2Y



NB22-B3Y