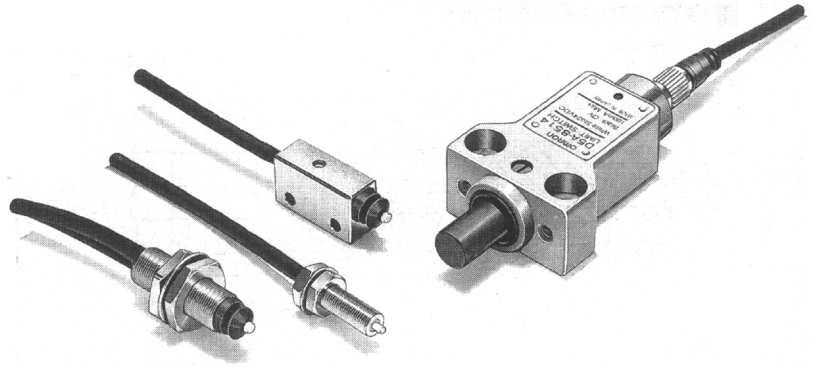


# D5A 型高精度開關

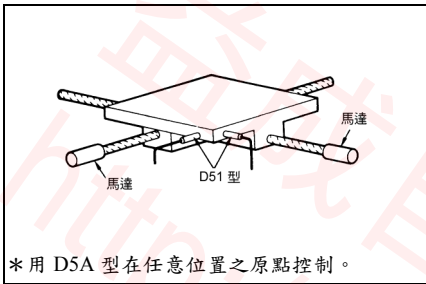
## 高精度變位檢出開關

- 可適用於鑽孔器、車刀等之磨耗檢出、加工物之原點檢出等。
- 耐磨性佳，不易受溫度變化影響之精密插鎖（M5、M8、細小型）。
- 可直接輸入電腦和PC。
- 有附動作顯示燈型、連接器型等規格，種類豐富。

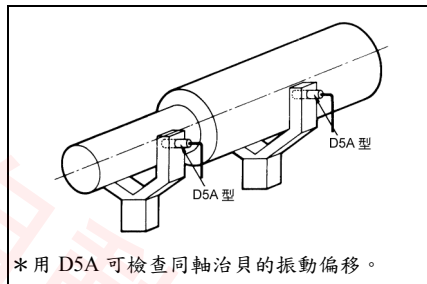


### ■ 用途例

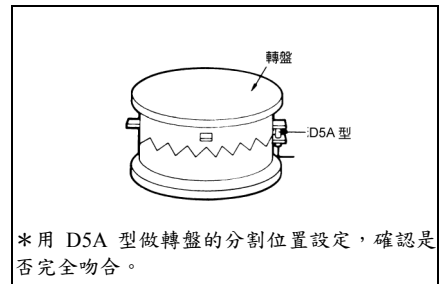
- X-Y 軸原點位置控制



- 同軸度檢查



- 轉盤分割位置確認



### ■ 種類

#### 接點輸出型

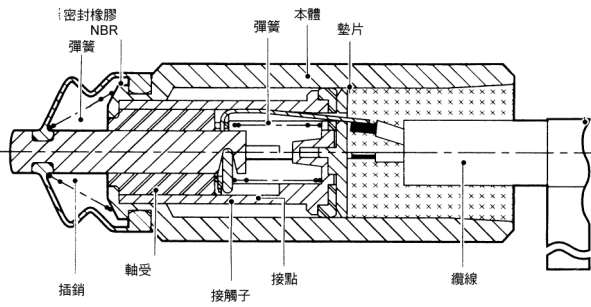
傳動軸種類	型式	動作顯示燈	往還精度	動作所需力量 (OF)	電纜線		保護構造	型式
					出線方式	長度		
按鈕型	M5	無	1μm 以下	0.29N {30gf}	纜線式	1m	IEC 規格 IP40	D5A-1100 型
				0.49N {50gf}				D5A-1200 型
			3μm 以下	0.29N {30gf}				D5A-2100 型
				0.49N {50gf}				D5A-2200 型
	M8		1μm 以下	0.49N {50gf}			IEC 規格 IP67 (JIS 規格防浸型)	D5A-3200 型
			0.98N {100gf}	D5A-3300 型				
M16	3μm 以下	2.45N {250gf}	連接器式	D5A-7400 型				
							D5A-7403 型	

#### 無接點輸出型

傳動軸種類	型式	動作顯示燈	往還精度	動作所需力量	電纜線		保護構造	型式
					出線方式	長度		
按鈕型	M8	有	1μm 以下	0.49N {50gf}	纜線式	1m	IEC 規格 IP67 (JIS 規格防浸型)	D5A-3210 型
				0.98N {100gf}				D5A-3310 型
	細小			0.49N {50gf}				D5A-5210 型
				0.98N {100gf}				D5A-5310 型
頂部柱塞型	限動型	有	3μm 以下	3.92N {400gf}	纜線式	3m		D5A-7410 型
						5m		D5A-7413 型
	連接器式				3m	D5A-8511 型		
					5m	D5A-8512 型		
斜面柱塞型	限動型	有	3μm 以下	3.92N {400gf}	纜線式	3m	D5A-8514 型	
						5m	D5A-8515 型	
	連接器式				3m	D5A-9511 型		
					5m	D5A-9512 型		
							D5A-9514 型	
								D5A-9515 型

D5A 型高精度開關

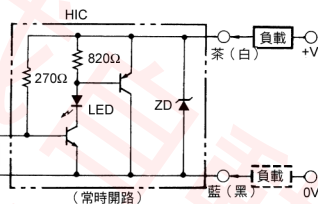
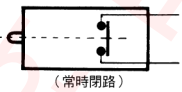
■ 構造 (D5A-3200 型)



接點型式 / 輸出回路圖

● 有接點輸出型  
M5、M8、M16

● 無接點輸出型 (PNP 輸出)  
M8、細小型、M16、限動型



(HIC...CHIP 和 wrie 安裝  
LED 電流制限抵抗內藏  
ZD 吸收突波)

註：負載+V側，OV側哪一個都可以連接。  
蕊顏色的規格隨之變更，配線注意。  
( ) 內是舊蕊顏色，

■ 額定

項目	電氣額定
有接點輸出型	M5、M8、M16 型：AC24V 10mA DC24V 10mA
無接點輸出型	DC5-24V±10% 100mA 洩漏電流 0.15mA 以下 殘留電壓 3V 以下 消耗電力 3mW 以下

■ 性能

保護構造	D5A-1 □型、D5A-2 □型：IP40 上記以外：IP67	
往返精度 * 1	1μm 以下 (M5 (D5A-1 □□□系列) M8、細型) 3μm以下 (M5 (D5A-2 □□□系列) M16、限動型)	
壽命 * 2	機械性	1000 萬次以上
	電氣性	100 萬次以下 (AC24V 10mA 阻抗負載)
電氣性壽命	10μm 以下 (M5、M8、M16、細小型)	
100 萬次往返偏差	20μm 以下 (限動型)	
返回操作速度	1μm~0.5m/s	
返回動作數	50/60Hz	
絕緣阻抗	各端子與接地之間 100MΩ 以上	
接觸阻抗 (初期值)	附纜線 1m：800mΩ 以下 附纜線 3m：2.4Ω 以下 附纜線 5m：4Ω 以下	
耐電壓	各端子與接地之間 AC1000V(50/60Hz 1min)	
振動	試驗動作 10~55Hz 附振幅 1.5mm	
衝擊	耐久	1000m/s <sup>2</sup> 以上 {100G 以上}
	試驗動作	300m/s <sup>2</sup> 以上 {30G 以上}
溫度係數 * 3	±20×10 <sup>-6</sup> /°C 以下 (M5、M8、細小型) ±40×10 <sup>-6</sup> /°C 以下 (M16) ±50×10 <sup>-6</sup> /°C 以下 (限動型)	
使用環境溫度	-20~+75°C (但不可結冰)	
使用環境濕度	30~85%RH (附橡膠密封時是 30~95%RH)	

\* 1. 往返精度測定條件請另外洽詢

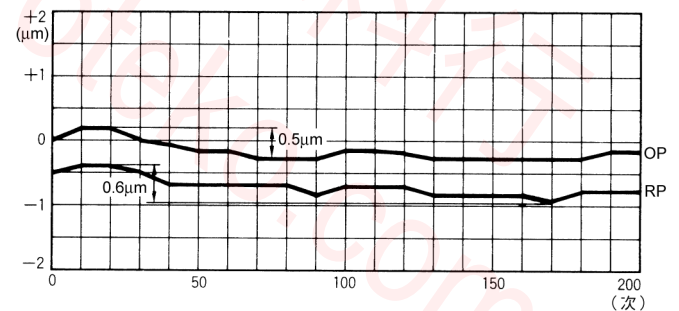
\* 2. 壽命條件是環境溫度 5~35°C，環境濕度 40~70%RH 的值。

\* 3. 環境溫度改變 1°C 的動作位置變化率，依型式和上表內容有差異者請另外洽詢

■ 特性曲線

往返精度資料

M5 型 (有接點輸出) 往返精度 1μm 以下  
D5A-1 □□□型系列

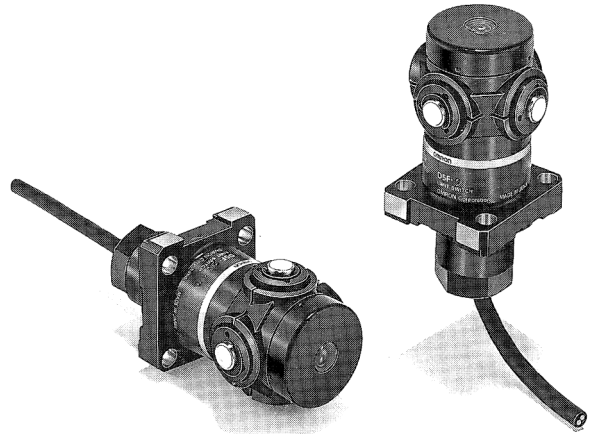


N  
D  
5  
A

# D5F 型高精度開關 4 方向型 (光方式)

採用光學原理，  
動作位置之往返精度在 1 $\mu$ m 以內。

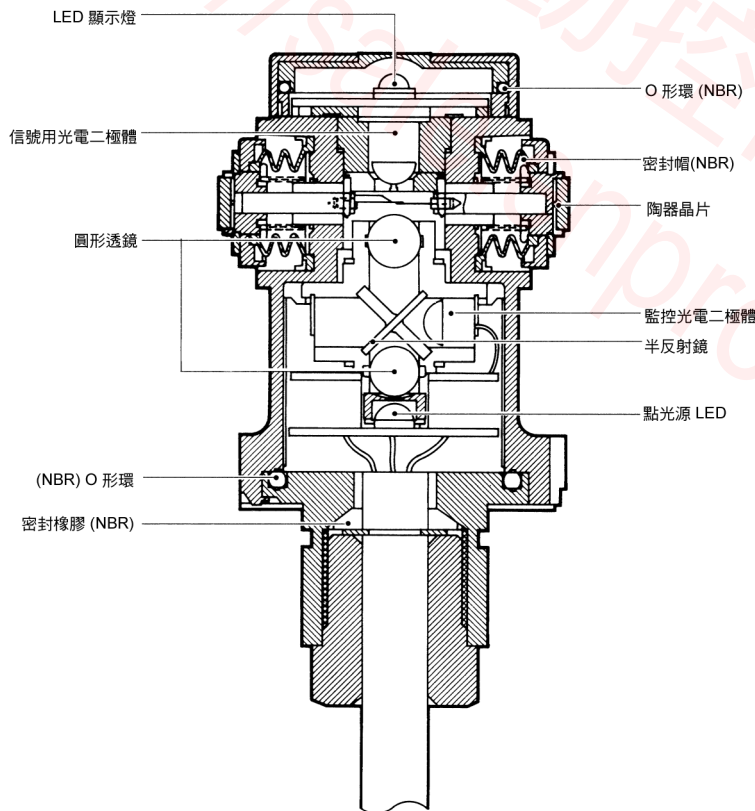
- 採用無接點機構，精動作信性更高
- 潤滑部使用耐磨性優劣。
- PNP 和 NPN 2 種輸出型式系列化。
- 與有接點比較 / 機械的接點磨耗及損傷少，輸出變動更少。
- 和舊產品比較重量減少 40%，操作部厚度減少 15%、細小型化。



## 種類

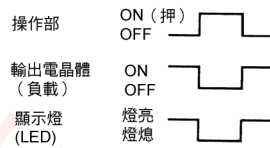
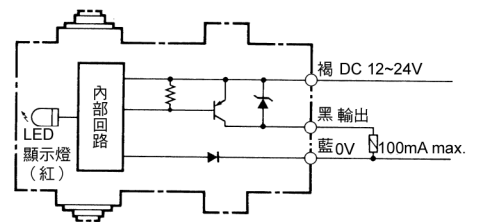
輸出型式	接觸型式	動作顯示燈	線長	型式
PNP 集極開路	常時閉路型 (NC)	不動作時燈亮	1m	D5F-2B10 型
			3m	D5F-2B30 型
NPN 集極開路	常時閉路型 (NO)	動作時燈亮	1m	D5F-3C10 型
			3m	D5F-3C30 型

## 構造

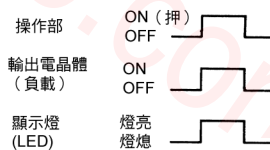
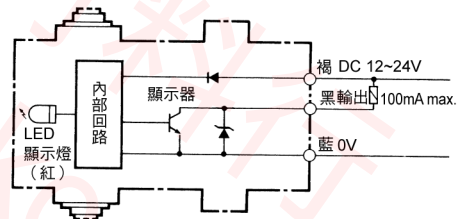


## 輸出回路圖

D5F-2B □ 0 型



D5F-3C □ 0 型

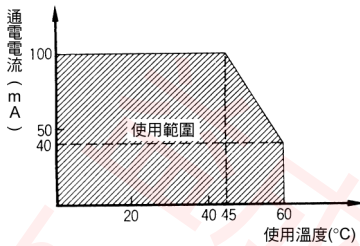


N

D 5 F 型高精度開關 4 方向型 (光方式)

■ 額定

電源電壓	DC12~24±10% 紋波 (P-P)10% 以下
輸出電流	最大 100V
滲漏電流	最大 30mA
洩漏電流	最大 0.15mA
輸出殘留電壓	最大 2V



■ 性能

保護構造	IP67	
壽命 * 1	機械	500 萬次以上
	電氣	
動作速度	1μm~0.5m/s	
動作頻率	最大 60 次 /min	
絕緣阻抗	各端子與接地之間 100MΩ 以上 (DC500V)	
耐電壓 (50/60Hz 1min)	各端子與接地之間 AC1100V	
振動	10~50Hz 複振幅 1.3mm	
衝擊	300/S <sup>2</sup> ，以上 (約 30G 以上)	
往返精度	1μm 以上 * 2	
使用環境溫度 * 3	-10~+60°C (但不可結冰)	
使用環境濕度	30~95%RH	
重量	開關本體約 50g 纜線約 23g/m	

註：\* 1. 壽命條件是環境溫度 5~35°C 環境濕度 30~70%RH 的值。  
 \* 2. 同一點往返測定 200 次 1μm 以下。其他詳細條件請另外洽詢。  
 \* 3. 依通電電流使用環境溫度範圍有改變，請參照左圖。

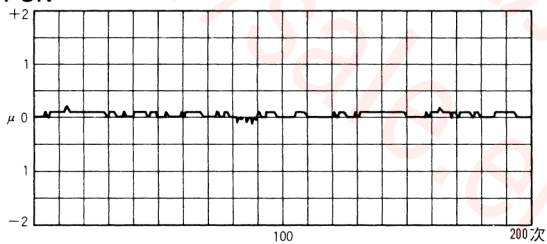
電氣性壽命 100 萬次後的偏差	10μm 以下
溫度係數*	±50×10°C 以下

\* 環境溫度改變 1°C 動作位置的變動率。

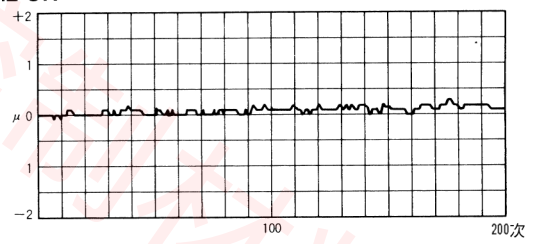
■ 往返精度參考曲線

D5F-2B10 型

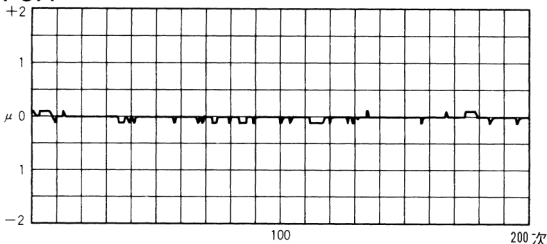
No.1 ON



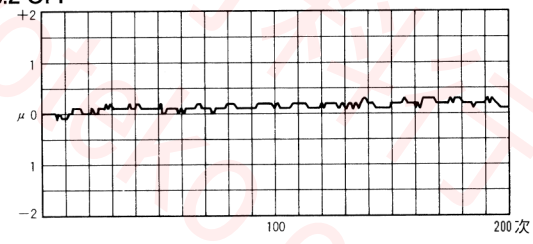
No.2 ON



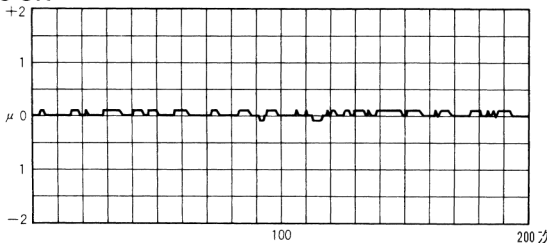
No.1 OFF



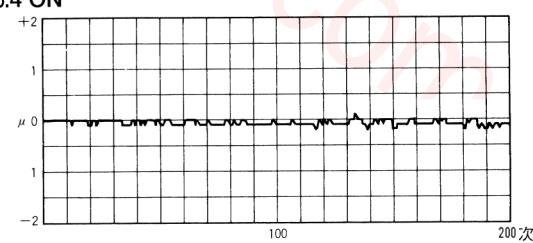
No.2 OFF



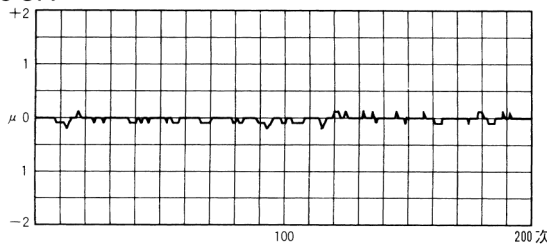
No.3 ON



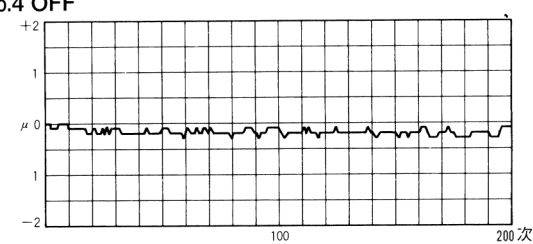
No.4 ON



No.3 OFF



No.4 OFF

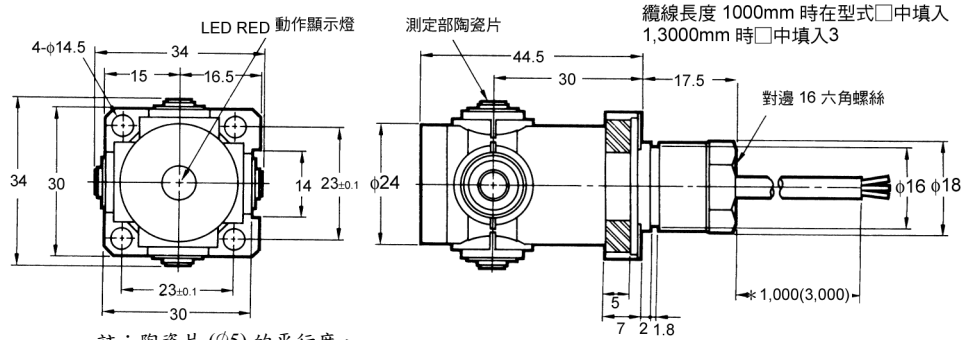
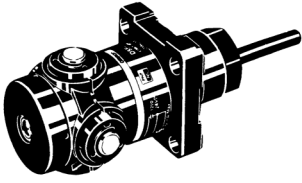


N  
D  
5  
F

# D5F

## ■ 外觀尺寸 / 動作特性

D5F-2B □ 0 型  
D5P-3C □ 0 型



註：陶瓷片(φ5)的平行度、直角度對基準面最大 5μm/5mm。

動作時間	OF	最大	2.45N {250gf}
復歸時間	RF	最小	0.98N {100gf}
動作前的移動	PT	最大	0.5mm
應差移動	MD	最大	20μm
全體移動	TT	最小	2.2mm

註：上列外觀尺寸圖中，未指定的部份其尺寸公差是 ±0.4mm

## ■ 請正確使用

### 注意

- 不可施加過大載重 (max.29.42N {3kgf}) 於電纜線。會造成電纜線斷線。若欲使其作反覆彎曲時，請取彎曲半徑R20 以上之值。

### 正確使用方法

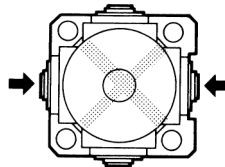
- 連結
  - 有輸出殘電壓。(2V 以下) 要注意負載與電源電壓之設定。
  - 當回路OFF時，洩漏電流流動 (0.15mA 以下)，負載裡殘留有電壓。在使用前請確認負載之復歸電壓。
- 產品處理
  - 產品因掉落或受外力之衝擊等，會造成動作、精準度不良。
- 使用環境
  - 由於使用環境之不同，會對開關會造成負面影響。另要注意切削油使用種類。
- 雜訊

- 電源線上出現雜訊，雜訊大會造成精準度不良。請參照下表，雜訊之級數愈高時，請使用雜訊過濾器。

Level	對精度的影響
1kV <sub>p-p</sub>	3μm 以下
1.5kV <sub>p-p</sub>	5μm 以下

使用壽命含壽命率為 10% 以下。

- 操作
  - 柱塞不可同時按壓2處以上。會破壞開關。
  - (例) 2 方向動作



- 注意事項

<切斷點光源 LED 指示燈時>

- 由於本開關未使用接點，因而不會有接觸不良之現象，若因雜訊等其他因素而使光學系之點光源 LED 指示燈切斷時，會形成下列狀況。

D5F-2B □ 0 型：

輸出電晶體一直在 OFF 狀態

D5F-3C □ 0 型：

輸出電晶體一直在 ON 狀態

可考慮設置止動元件，即使開關發生輸出不良時，也不會造成元件破損或開關部押入太深。

<接著劑>

- 陶磁晶片是用 EPOXY 系之樹脂當作接著劑，會因切削油、溫度溶劑等之影響而使接著強度發生變化，導致晶片脫落。請在確認過環境後再使用。