

差壓式流量計

E8Y-□-F□

成本與特性俱佳的 電子式小型流量計

- 即時流量監視
- 耐環境性佳的簡易差壓檢測式
- 測定流量範圍0.3~3 l/min、2~20 l/min
- 備有垂直型(-F□V)與水平型(-F□H)兩種



種類

(交貨日期請向經銷商洽詢。)

流量範圍	比較輸出	類型	型式
0.3~3 L/min	NPN集極開路	垂直型	E8Y-A5C-F03V型
		水平型	E8Y-A5C-F03H型
2~20 L/min		垂直型	E8Y-A5C-F20V型
		水平型	E8Y-A5C-F20H型

性能

溫度影響	±0.3%/°C 以下
保護構造	IEC規格IP40
耐電壓	AC1,000V 50/60Hz 1min
絕緣阻抗	100MΩ 以上 (印加DC500V以絕緣阻抗計量測) 所有充電部與外殼之間
耐振動	耐久：10~150Hz 單振幅0.75mm或100m/s ² X、Y、Z各方向8分×4掃描
耐衝擊	耐久：300m/s ² X、Y、Z各方向3次
導壓部	Rc(PT)1/8螺紋
纜線	乙炔樹脂絕緣圓形纜線 φ 4 2m
重量	約160g

規格

項目	型式	E8Y-A5C-F03V/H型	E8Y-A5C-F20V/H型
電源電壓		DC12~24V ±10%以下(含漣波)	
消耗電流		50mA以下	
檢測方式		簡易差壓檢測式	
規格電流範圍		0.3~3 L/min	2~20 L/min
壓力損失		F03：3.5kPa F20：2.8kPa	
耐壓力		50kPa	
適用流體		非腐蝕性氣體、不燃燒性氣體	
比較輸出	輸出形式	NPN集極開路輸出(NO/NC)	
	負載電流	100mA以下	
	輸出印加電壓	DC30V以下	
	殘留電壓	1.0V以下(負荷電流100mA時)、0.4V以下(負荷電流16mA時)	
顯示方式	往返精度	±1.0%/F.S.	
	顯示	紅色3位數7序段LED	
直線性	指示燈	以橘色LED顯示OUT 1、OUT 2(比較輸出ON時亮燈)	
		±3.0%F.S.	
設定分解能		0.01 L/min	0.1 L/min
保護回路		電源逆接續、負荷短路保護	
使用環境溫度範圍		-10~+55°C (不可結冰、結露)	
使用環境濕度範圍		25~85RH (不可結露)	
保存環境溫度範圍		-25~+65°C (不可結冰、結露)	

壓力感測器

感測器指南

壓力感測器

說明

技術指南

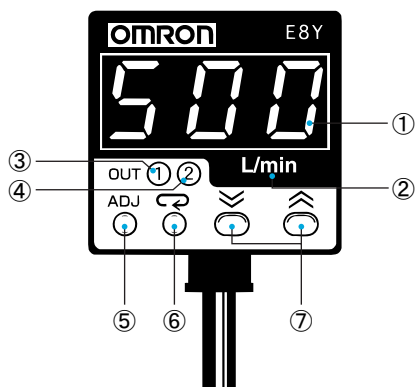
E8F2

E8MS
/E8M

E8Y

E8Y-□-F□

各部名稱與作用



顯示部

- ① 數值Menu顯示部
計測值及各種設定用Menu顯示。
- ② 單位顯示
計測單位顯示。
- ③ OUT1顯示LED
計測模式下，OUT1輸出為ON時亮燈。
設定模式下，OUT1設定時熄燈。
- ④ OUT2顯示LED
計測模式下，OUT2輸出為ON時亮燈。
設定模式下，OUT2設定時熄燈。

操作鍵

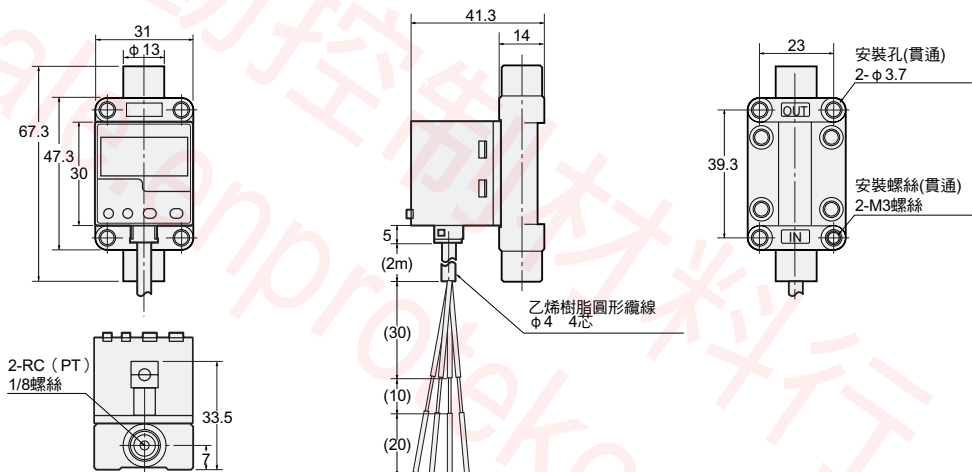
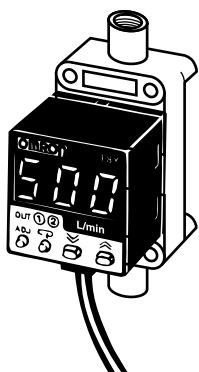
- ⑤ ADJ
於計測模式下進行零點調整。
於設定模式下，可往計測模式移行。
- ⑥ (模式)
計測模式下，往設定模式移行。設定模式下，作Menu項目、設定值的確定。
- ⑦ (Up) / (Down)
計測模式下為 ON 點、OFF 點之顯示；以Down作OUT1設定、Up作OUT2設定。
設定模式下作Menu項目之變更、以及設定值的變更。
以Up增加數值，Down減少數值。

外觀尺寸

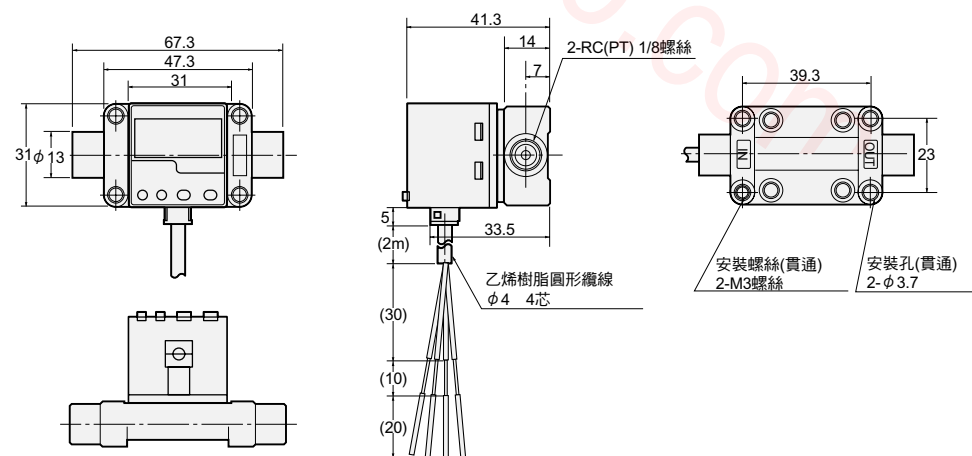
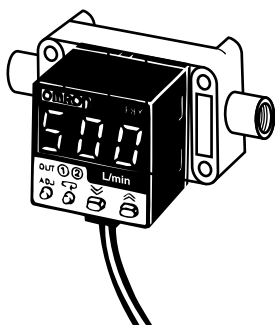
(單位：mm)

本體

垂直型
E8Y-A5C-F03V型
E8Y-A5C-F20V型



水平型
E8Y-A5C-F03H型
E8Y-A5C-F20H型



壓力感測器

感測器
指南

壓力感測器

說明

技術指南

E8F2

E8MS
/E8M

E8Y

E8Y-□-F□

詳細內容請參閱「E8Y/E80型之型錄」(型錄編號：SDLS-202)