

壓力顯示器

# E8Y

## 配備可提高辨識性的數位顯示 微壓用壓力感測器

- 可節省空間之小型尺寸31x30x30mm
- 採用清晰易見的紅色LED
- 備有類比電流輸出(E8Y-A□Y型)
- 備有導壓單元Rc (PT) 1/8型(-R)



壓力感測器

### 種類

(有◎記號者為標準機種，無記號者(訂製機種)之交貨日期請向經銷商洽詢。)

#### 本體

壓力的範圍*	比較輸出	線性輸出	型式	
0~200Pa	NPN集極開路	—	E8Y-AR2C型	
0~500Pa			E8Y-AR5C型	
0~2.00kPa			◎E8Y-A2C型	
0~5.00kPa			◎E8Y-A5C型	
0~200Pa			4~20mA	E8Y-AR2Y型
0~2.00kPa				E8Y-A2Y型
0~5.00kPa	E8Y-A5Y型			
0~5.00kPa	E8Y-A5B型			
0~5.00kPa	PNP集極開路			

#### 配件(另售)

面板安裝零件組  
(□36與□45共用)

形式
E89-Y1型*

\*此型式包含保護套、導引器、機框、底座等4種零件

註. 關於面板安裝零件，請另行訂購E89-Y1型。  
該價格為標準Port (導壓部Ø4.5)型。  
導壓部Rc (PT) 1/8鑄造Port的型式末尾為-R。

E8F2

E8MS  
/E8M

E8Y

E8Y-□-F□

項目	型式	E8Y-AR2C型	E8Y-AR5C型	E8Y-A2C型 E8Y-A2C-R型	E8Y-A5B型 E8Y-A5C型 E8Y-A5C-R型	E8Y-AR2Y型	E8Y-A2Y型 E8Y-A2Y-R型	E8Y-A5Y型 E8Y-A5Y-R型
電源電壓		DC12~24V ± 10%以下(含漣波)						
消耗電流		50mA以下				75mA以下		
壓力種類		差壓						
規格壓力範圍		0~200Pa	0~500Pa	0~2.00kPa	0~5.00kPa	0~200Pa	0~2.00kPa	0~5.00kPa
耐壓力		4.9kPa(1min以下)		50kPa(1min以下)		4.9kPa(1min以下)	50kPa(1min以下)	
適用流體		非腐蝕性氣體、不燃燒性氣體						
線性輸出	輸出電流	——	——	——	——	4~20mA		
	容許負荷 阻抗	——	——	——	——	0~250Ω		
比較輸出	輸出形式	NPN集極開路輸出(NO/NC) * 1						
	負載電流	100mA以下						
	輸出印加電壓	DC30V以下						
	殘留電壓	1.0V以下(負荷電流100mA時)、0.4V以下(負荷電流16mA時)* 2						
顯示方法	顯示	紅色3位數7序段LED						
	指示燈	以橘色LED顯示比較輸出(OUT1、OUT2) (比較輸出ON時亮燈)						
反覆精密度		±2.5%F.S.		±1.0%F.S.		±2.5%F.S.	±1.0%F.S.	
直線性		±5.0%F.S.		±2.0%F.S.		±5.0%F.S.	±1.0%F.S.	
設定分機能		1Pa		0.01kPa		1Pa	0.01kPa	
保護回路		電源逆接續、負載短路保護						
使用環境溫度範圍		-10~+55°C (不可結冰)						
使用環境濕度範圍		25~85RH (不可結露)						
保存環境溫度範圍		-25~+65°C (不可結冰)						
附屬品		安裝金具A、B，使用說明書						

\* 1. E8Y-A5B型為PNP集極開路輸出(NO/NC)。  
\* 2. E8Y-A5B型為2.0V以下(負載電流為100mA時)。

性能

溫度影響	E8Y-A2 □ /A5 □型：± 3%F.S. 以下 E8Y-AR5 □型：± 6%F.S. 以下 E8Y-AR2□型：± 10%F.S.以下
濕度影響	E8Y-A2 □ /A5 □型：± 3%F.S. 以下 E8Y-AR5 □型：± 6%F.S. 以下 E8Y-AR2□型：± 10%F.S.以下
保護構造	IEC規格IP40
耐電壓	AC1,000V 50/60Hz 1min
絕緣阻抗	100MΩ 以上(印加DC500V以絕緣阻抗計量測)所有充電部與外殼之間
耐振動	耐久：10~150Hz 單振幅0.75mm或100m/s <sup>2</sup> X、Y、Z各方向8分×4掃描
耐衝擊	耐久：300m/s <sup>2</sup> X、Y、Z各方向3次
導壓部	φ 4.5樹脂管或Rc(PT)1/8螺紋(-R Type)
纜線	乙炔樹脂絕緣圓形纜線 φ 4 2m
重量	約80g

壓力感測器

感測器  
指南

壓力感測器

說明

技術指南

E8F2

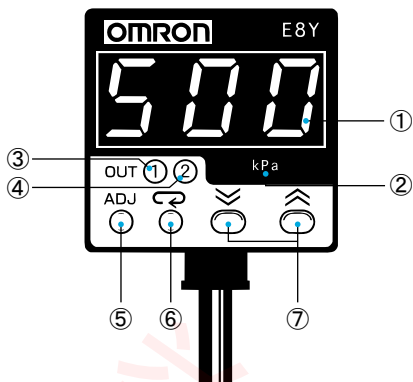
E8MS  
/E8M

E8Y

E8Y-□-F□

# E8Y

## 各部名稱與作用



### 顯示單元

- ①數值Menu表示部  
計測值及各種設定用Menu表示。
- ②單位顯示  
計測單位顯示。
- ③OUT1顯示LED  
計測模式下，OUT1輸出為ON時亮燈。  
設定模式下，OUT1設定時熄燈。
- ④OUT2顯示LED  
計測模式下，OUT2輸出為ON時亮燈。  
設定模式下，OUT2設定時熄燈。

### 操作鍵

- ⑤ADJ  
於計測模式下進行零點調整。  
於設定模式下，可往計測模式移行。
- ⑥〔模式〕  
計測模式下，往設定模式移行。設定模式下，作Menu項目、設定值的確定。
- ⑦〔Up〕/〔Down〕  
計測模式下為ON點、OFF點之表示；以Down作OUT1設定、Up作OUT2設定。  
設定模式下作Menu項目之變更、以及設定值的變更。  
以Up增加數值，Down減少數值。

壓力感測器

感測器  
指南

壓力感測器

說明

技術指南

E8F2

E8MS  
/E8M

E8Y

E8Y-□-F□

# E8Y

## 外觀尺寸

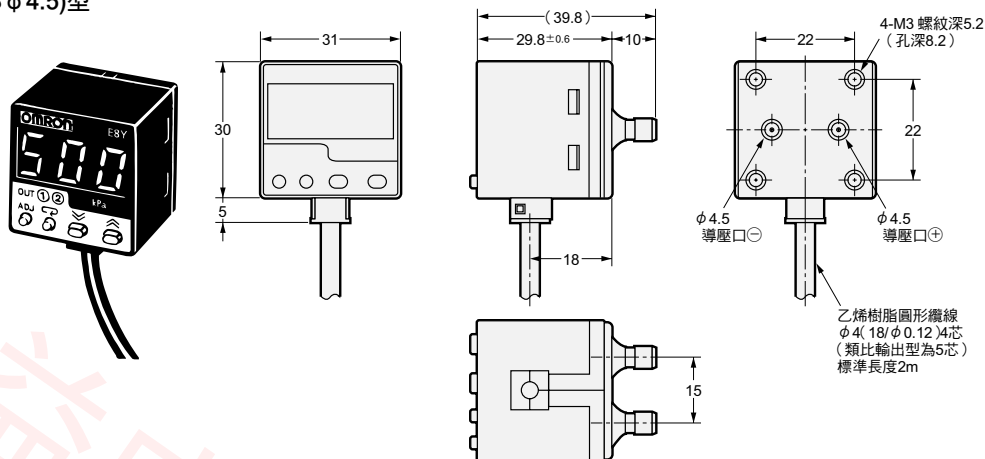
CAD資料 附有此標記之產品另備有2D之CAD圖示與3D之CAD資料。  
 相關CAD資料可於OMRON Industrial Web網路(<http://www.fa.omron.co.jp>)下載。

(單位: mm)

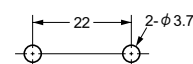
### 本體

#### 標準Port (導壓部 φ 4.5)型

- E8Y-AR5C型
- E8Y-AR2C型
- E8Y-A2C型
- E8Y-A5C型
- E8Y-A5B型
- E8Y-AR2Y型
- E8Y-A2Y型
- E8Y-A5Y型



#### 安裝孔加工尺寸



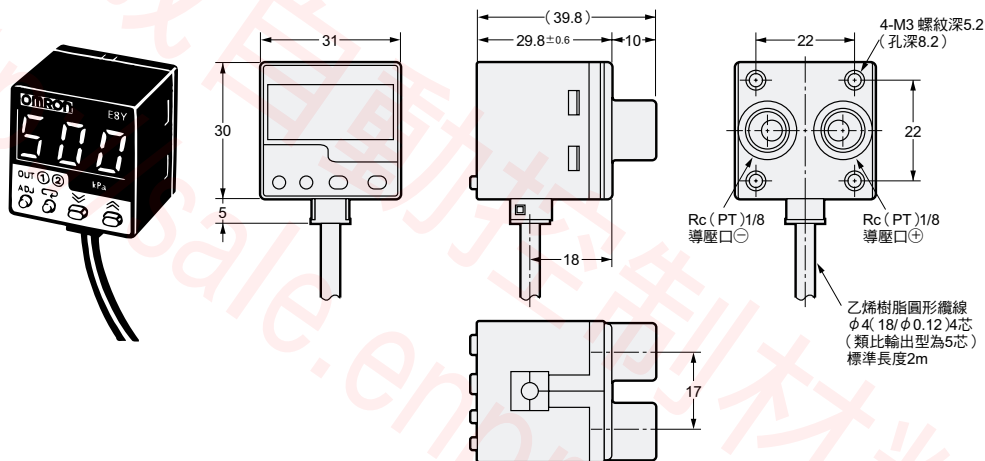
註. 鎖付扭力請設定於 0.54N·m以下。

CAD資料

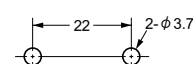
壓力感測器

#### 壓鑄Port [導壓部Rc(PT) 1/8型]

- E8Y-A2C-R型
- E8Y-A5C-R型
- E8Y-A2Y-R型
- E8Y-A5Y-R型



#### 安裝孔加工尺寸



註. 鎖付扭力請設定於 0.54N·m以下。

感測器  
指南

壓力感測器

說明

技術指南

E8F2

E8MS  
/E8M

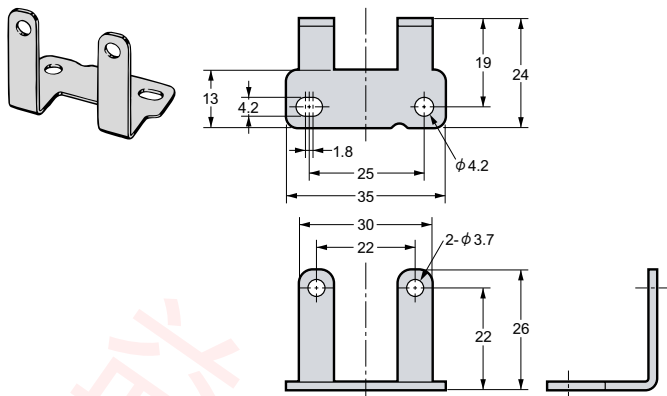
E8Y

E8Y-□-F□

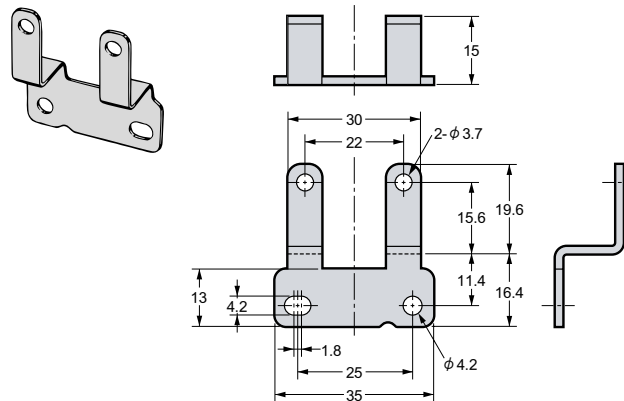
# E8Y

## 配件(附屬)

### 安裝金具A



### 安裝金具B



## 面板安裝/零件尺寸

E89-Y1型(此型式包含保護套、導引器、機框、底座等4種零件，適用於□36及□45兩種面板)

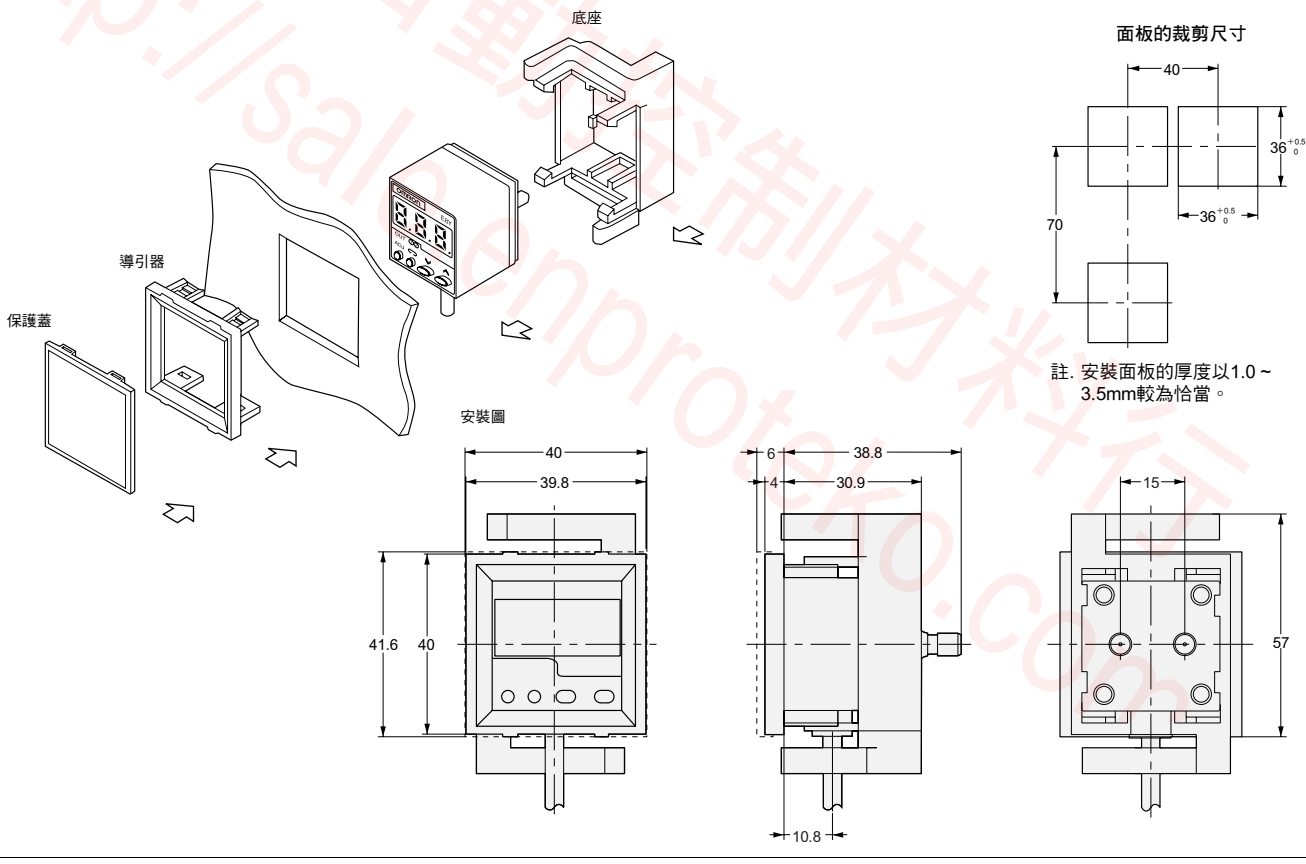
□36面板安裝時 \*壓力顯示器型專用，不適用於E8Y-□-F□型系列之差壓式流量計型。

感測器  
指南

壓力感測器

說明

技術指南



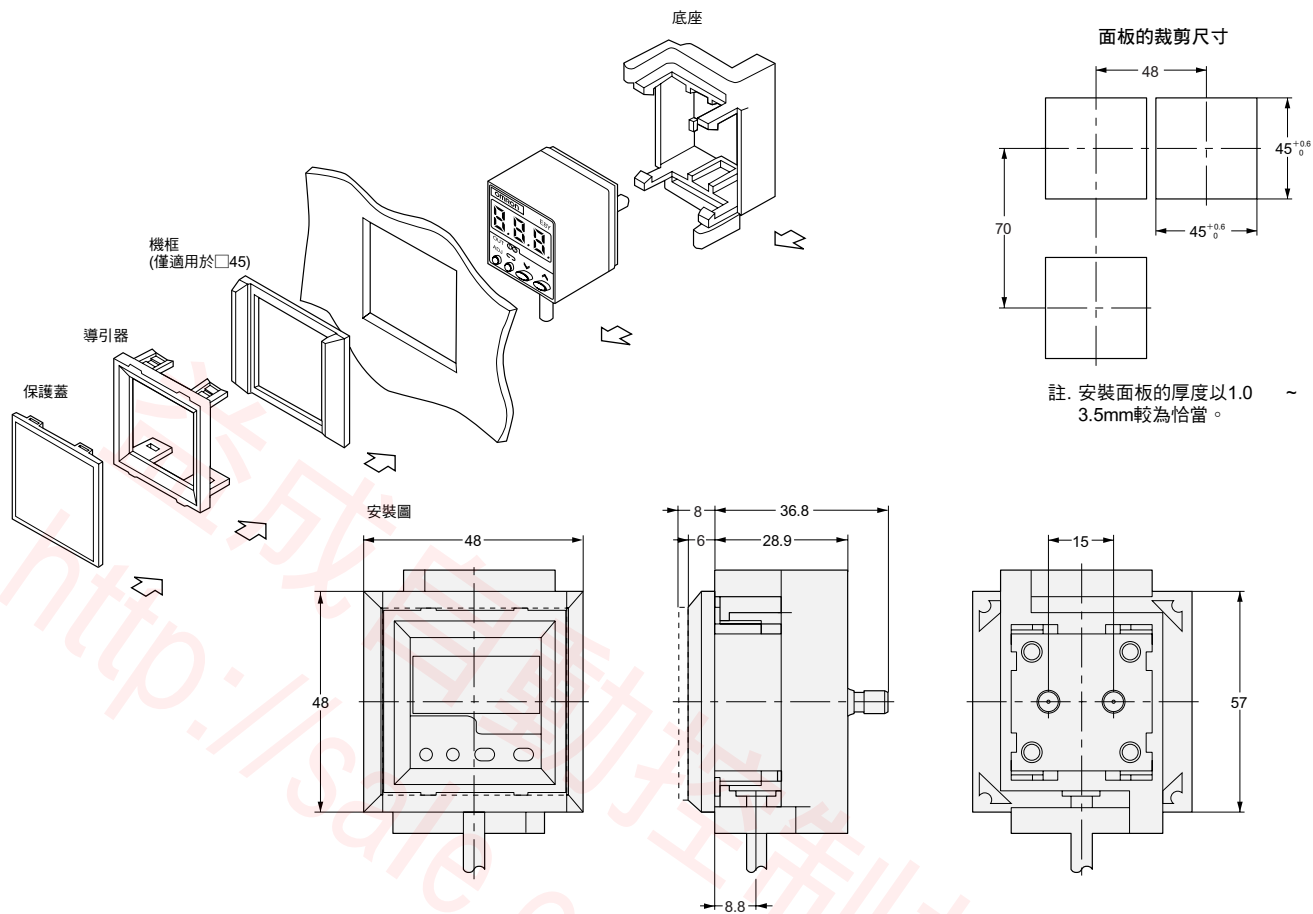
E8F2

E8MS  
/E8M

E8Y

E8Y-□-F□

□45面板安裝時



詳細內容請參閱「E8Y/E80型之型錄」(型錄編號：SDLS-202)

壓力感測器

感測器  
指南

壓力感測器

說明

技術指南

E8F2

E8MS  
/E8M

E8Y

E8Y-□-F□