

磁氣型 GLS

使用方便的磁氣式近接開關

- 採用永久磁鐵來操作磁簧開關的近接開關
- 最適合門窗等的開關檢測

近接開關

開關指南

圓柱型

方型

放大器分離/
轉接型

靜電容量型

其他

周邊設備

介紹

技術指南

TL-L

GLS



⚠ 請參照949頁的“正確使用方式”。

種類

(◎標記表示標準庫存機型。)

種類	型號
整組形式	◎GLS-1型
開關部	◎GLS-S1型
磁鐵部	◎GLS-M1型

額定/性能

項目	型號	GLS-1型
檢出距離		15mm以上
接點電路		1a
接點容量*		最大使用電壓：DC100V 最大使用電流：DC0.1A 最大接點容量：10W (含開閉時)
接點耐電壓		DC250V 1min 漏電流1mA以下
應答頻率		20Hz以下
環境溫度範圍		動作時、存放時：各-20~+60°C (不為結冰或結露狀態)
環境濕度範圍		動作時、存放時：各35~85%RH (不為結露狀態)
接觸阻抗		150mΩ以下
耐受抗壓		AC1,000V 1min各端子與外殼間
壽命		5,000萬次以上 (DC24V 0.1A電阻負載時)
振動 (耐久)		10~55Hz 上下振幅1.5mm 從X、Y、Z各方向 2h
衝擊 (耐久)		以300m/s ² 速度 從X、Y、Z各方向 3次
保護結構		IEC規格IP40
連接方式		端子板型
材質	開關部	ABS
	磁鐵部	

* 不可在交流 (AC) 條件下使用。

請正確使用

詳情請參閱共通注意事項以及訂貨時的承諾事項。

警告

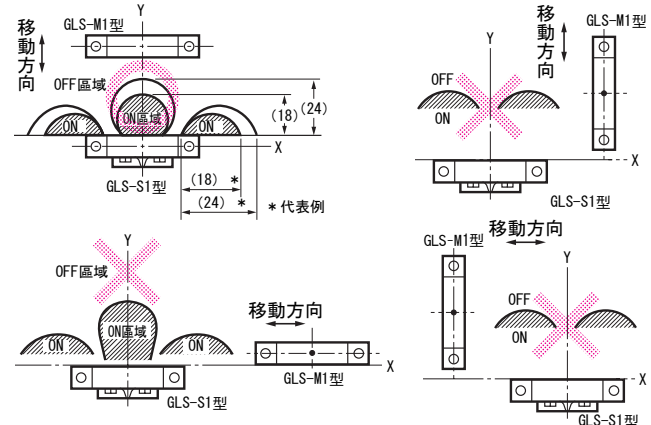
為了安全起見，本產品不得直接或間接對人體進行檢測。
請勿將本產品作為保護人體的檢測裝置。



使用注意事項

請勿在超過額定值的使用範圍和環境下使用。

●設計時
檢測區域



●安裝時

安裝

安裝在鐵板等磁性物體上時，特性將產生變化。

●配線時

內部配線圖



●其他

如對開關部位施加較大衝擊（從800mm以上高度落下等）時，可能發生動作不良等情況。

近接開關

開關指南

圓柱型

方型

放大器分離/轉接型

靜電容量型

其他

周邊設備

介紹

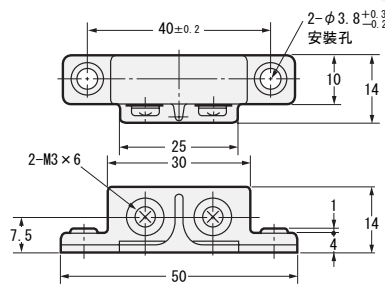
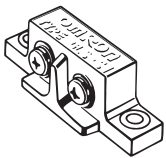
技術指南

外觀尺寸

(單位：mm)

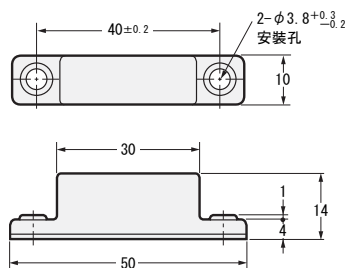
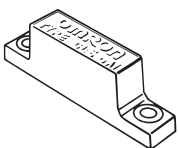
開關部

GLS-S1型



磁性部

GLS-M1型



TL-L

GLS

安裝配件

(◎標記表示標準庫存機型。無標記型號 (訂購生產機型) 的交貨期請諮詢供應商。)

我們提供樹脂材料製成的4種專用安裝配件。
請配合外形選用。

近接開關

開關指南

圓柱型

方型

放大器分離/
轉接型

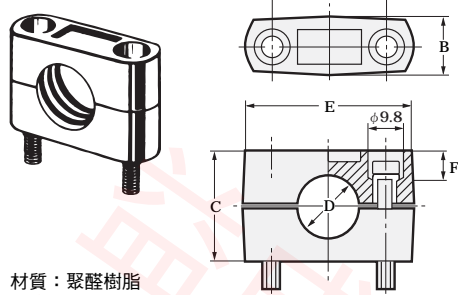
靜電容量型

其他

周邊設備

介紹

技術指南



材質：聚醯樹脂

安裝配件外形尺寸表

項目	尺寸 (mm)						使用六角螺栓	適用感測器外徑
	A	B	C	D	E	F		
◎Y92E-B8型	18±0.2	10以下	18	φ8	28以下	6	M4×20	M8
◎Y92E-B12型	24±0.2	12.5以下	20	φ12	37以下	6	M4×25	M12
◎Y92E-B18型	32±0.2	17以下	30	φ18	47以下	7	M5×32	M18
◎Y92E-B30型	45±0.2	17以下	50	φ30	60以下	10	M5×50	M30

註：用於非隔離型機台時，請注意周圍金屬的影響。
(感測器尺寸請參照各機型細目。)

安裝套筒 (快捷安裝)

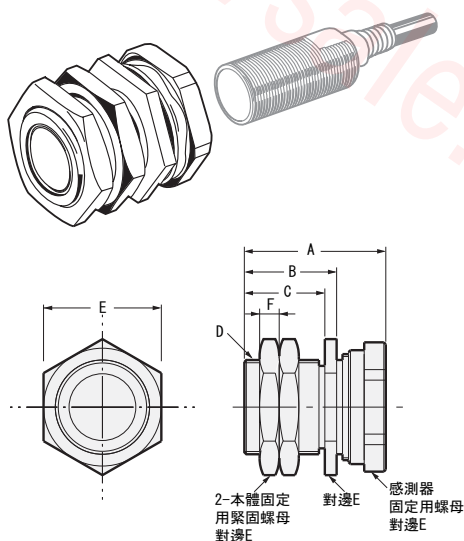
安裝套筒與感測器只需正確設定一次，更換感測器時無需重新調整。

安裝套筒外形尺寸表

項目	尺寸 (mm)						適用感測器
	A	B	C	D	對邊E	F	
Y92E-G8型	約28	18.5	15.5	M12×1	17	4	E2E/E2E2 M8隔離型
Y92E-G12型	約29	20.5	17.5	M18×1	24	4	E2E/E2E2 M12隔離型
Y92E-G18型	約35	23.5	20.5	M24×1.5	30	5	E2E/E2E2 M18隔離型
Y92E-G30型	約39	27.5	24.5	M36×1.5	41	5	E2E/E2E2 M30隔離型

註：請勿過度用力鎖緊螺母。鎖緊時請依據下表控制緊固強度，勿超過該值。

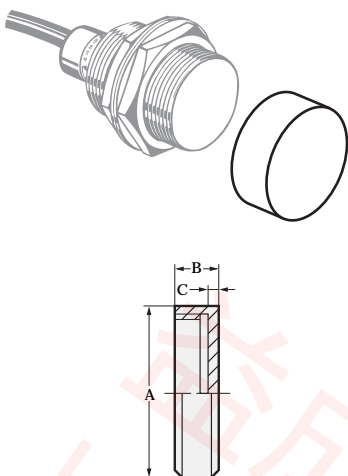
型號	項目	本體固定用鎖緊螺母	感測器固定用螺母
Y92E-G8型		18N·m	6N·m
Y92E-G12型		40N·m	15N·m
Y92E-G18型		70N·m	15N·m
Y92E-G30型		100N·m	30N·m



保護罩

我們提供保護感測頭的保護罩。
請配合外形選用

保護罩外形尺寸表

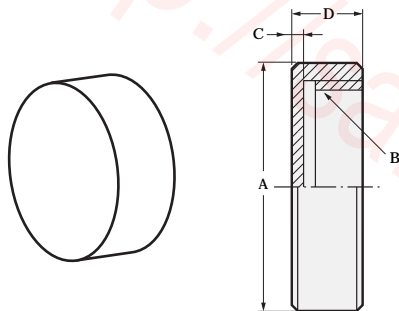


項目 型號	尺寸 (mm)			保護罩內徑 (螺紋)	材質	適用感測器外徑
	A	B	C			
◎Y92E-E12型	φ 14	5	0.5 ^{+0.2} _{-0.1}	M12×1	聚醯樹脂	M12 隔離型
◎Y92E-E18型	φ 21	6	1±0.2	M18×1		M18 隔離型
◎Y92E-E30型	φ 33	8	1.5±0.2	M30×1.5		M30 隔離型
◎Y92E-E12M型	φ 14	12	0.5 ^{+0.2} _{-0.1}	M12×1		M12 隔離型
◎Y92E-E18M型	φ 21	16	1±0.2	M18×1		M18 隔離型
◎Y92E-E30M型	φ 33	21	1.5±0.2	M30×1.5		M30 隔離型

防濺射保護罩 (保護罩內側有螺紋)

保護罩為鐵氟龍材質，因此易於清除濺射等附著物。

防濺射保護罩尺寸表



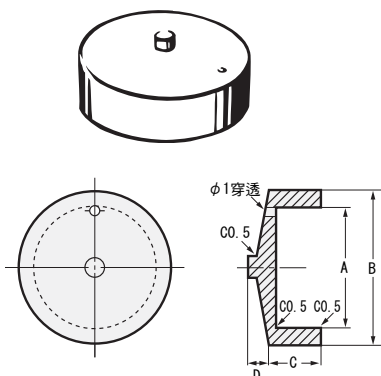
項目 型號	尺寸 (mm)				適用感測器外徑
	A	B	C	D	
Y92E-E8-7型	φ 10	M8×1	0.5 ^{+0.2} _{-0.1}	5	M8 隔離型
Y92E-E12-7型	φ 14	M12×1	0.5 ^{+0.2} _{-0.1}	5	M12 隔離型
Y92E-E18-7型	φ 21	M18×1	1±0.2	6	M18 隔離型
Y92E-E30-7型	φ 33	M30×1.5	1.5±0.2	8	M30 隔離型

註：請注意，鎖入時用力過大可能導致帽蓋破損。

防濺射保護罩 (保護罩內側無螺紋)

易於清除濺射等附著物

防濺射保護罩尺寸表



項目 型號	尺寸 (mm)				材質	適用感測器外徑
	A	B	C	D		
◎Y92E-E12-2型	φ 11.0	φ 14.0	5.0	1.0	矽橡膠	M12 隔離型
◎Y92E-E18-2型	φ 17.0	φ 21.0	7.0	3.0		M18 隔離型
◎Y92E-E30-2型	φ 28.5	φ 33.0	8.0	6.0		M30 隔離型

近接開關

開關指南

圓柱型

方型

放大器分離/
轉接型

靜電容量型

其他

周邊設備

介紹

技術指南

Y92□