

OMRON

可程式化終端

NB系列

重裝登場!

真彩寬屏，輕鬆設定，一流品質



- » 與歐姆龍PLC高速穩定連接的最佳觸控螢幕
 - » 歐姆龍製造的穩定品質保證

realizing

全新NB系列可程式化終端

5.6和7英寸兩種尺寸可選，滿足您的各種應用和要求

5.6英寸 NB5Q-TW00B



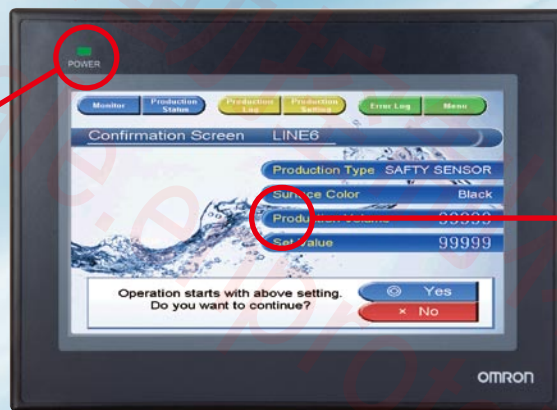
65536色真彩
QVGA 320×234
儲存容量：128M(包括系統)
USB Type-B(slave)×1
RS-232C ×1
RS-232/422A/485 ×1
DC24V

7英寸 NB7W-TW00B



65536色真彩
WVGA 800×480
儲存容量：128M(包括系統)
USB Type-B(slave)×1
RS-232C ×1
RS-232/422A/485 ×1
DC24V

● 真彩寬螢幕、長壽命LED背光

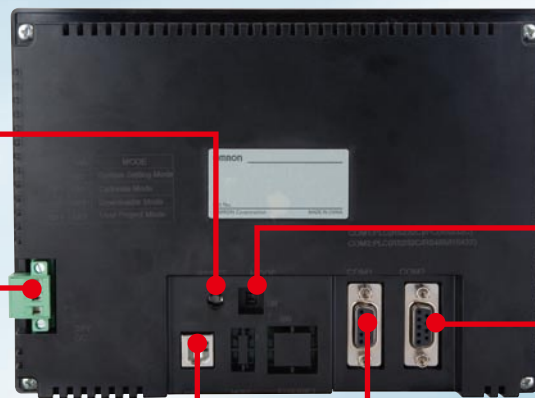


工作指示燈清晰
顯示HMI工作狀態

真彩寬螢幕，
輕鬆排列畫面

NB7W-TW00B

● 豐富的通訊功能



RESET按鈕，
可以重新啟動HMI

DIP開關
可以方便設定
HMI工作模式

端子台式DC24V
帶來穩定的電流

COM2
RS-232C/422A/485

USB埠可以快速
上傳下載HMI畫面

COM1
RS-232C

新一代NB系列產品線

1 NB系列全部採用65536色，真彩TFT螢幕
長壽命(50000小時) LED背光

2 雙埠同時通訊功能

利用NB多埠同時通訊的功能，可同時連接不同的設備
例如：PLC/變頻器/溫控器/條碼掃描器等



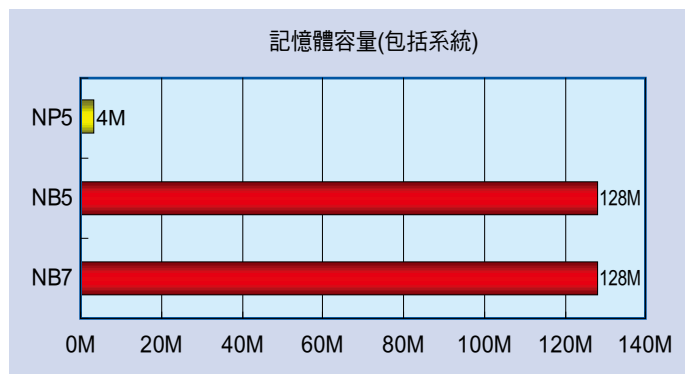
3 相容標準 C 語言巨集 (宏) 指令
簡單易用，可以在短時間內上手

```

20 short buf[2]={0};
21 ReadLocal( "LW" ,200,2,(void*)buf,0);
22 WriteLocal( "LW" ,202,2,(void*)buf,0);
23 /*
24 int MacroEntry()
25 {
26     return 0;
    
```

4 大容量儲存空間

NB系列記憶體容量達128M，用戶即使添加大量元件也不會出現儲存空間不足的現象



支援Compact Solution的先進功能

5 USB介面 NB-Designer輕鬆設定



USB埠可以快速
上傳下載HMI畫面



全新支援軟體，可通過
NB-Designer快速編輯畫面

歐姆龍設計製造技術，保證品質穩定

6 歐姆龍HMI與PLC執行同樣的生產標準， 在無塵、防靜電的環境裡進行製作。



7 可連接OMRON全系列PLC， 相容主流第三方PLC

PLC廠商	NB-Designer顯示的名稱	PLC廠商	NB-Designer顯示的名稱
OMRON	Omron C Series Host Link	Panasonic	Panasonic FP series
	Omron CP/CJ/CS Series Host Link	Schneider	Schneider Modicon Uni-TelWay
Mitsubishi	Mitsubishi Q_QnA (Link Port)		Schneider Twido Modbus RTU
	Mitsubishi FX-485ADP/422BD (Multi-station)	Delta	Delta DTA/DTB/DTC
	Mitsubishi FX0N/1N/2N/3G		Delta DVP
	Mitsubishi FX1S	LS(LG)	LS Master K-Series
	Mitsubishi FX2N-10GM/20GM		LS XGT series
	Mitsubishi FX3U		LS GLOFA Cnet
	Mitsubishi Q series (CPU Port)	Modbus	Modbus ASCII
	Mitsubishi Q00J (CPU Port)		Modbus RTU Extend
Mitsubishi Q06H	Modbus RTU Slave		
Siemens	Siemens S7-200		Modbus RTU
	Siemens S7-300/400 (PC Adapter)		

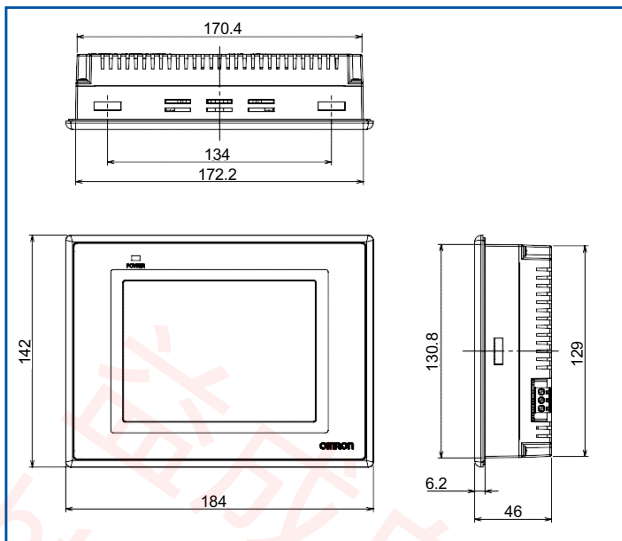
MEMO

產品規格

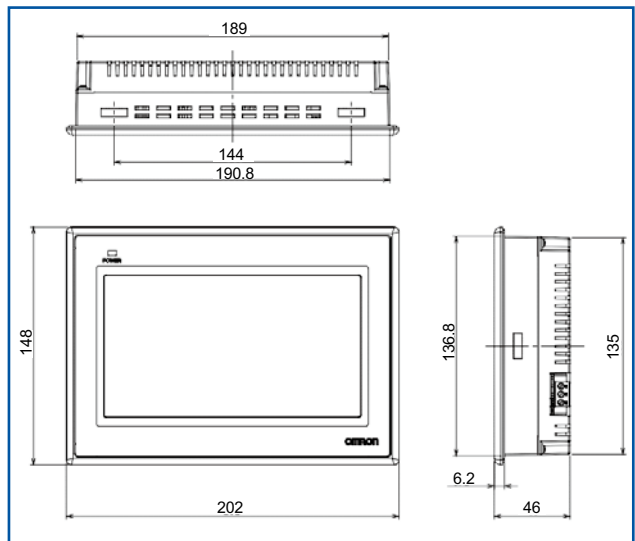
項目	規格		
	NB5Q-TW00B	NB7W-TW00B	
額定電源電壓	DC24V		
容許電源電壓範圍	DC20.4~27.6V (DC24V -15%~+15%)		
功耗	6W	7W	
工作環境溫度	0°C~50°C		
保管環境溫度	-20°C~ 60°C		
工作/保管環境溼度	10 ~ 90%RH 無結露		
工作環境	無腐蝕性氣體		
抗干擾性	根據IEC61000-4-4, 2KV (電源線)		
耐震動(動作時)	10~57Hz振幅0.075mm, 57~150Hz 9.8m/s ² XYZ各方向 每個方向各30分鐘		
耐衝擊(動作時)	147m/s ² XYZ各方向3次		
外形尺寸	184(W) x 142(H) x 46(D)mm	202(W) x 148(H) x 46(D)mm	
面板開孔尺寸	172.4 (寬) x 131.0 (高) mm 面板厚度範圍1.6 ~ 4.8 mm	191.0 (寬) x 137.0 (高) mm 面板厚度範圍1.6 ~ 4.8 mm	
重量	620g以下	710g以下	
保護等級	正面操作部：IP65		
電池壽命	5年(在25°C, 每天工作12小時的情況下)		
適用標準	EC指令		
COM1	根據EIA RS-232C, D-SUB9針/連接器插座, 6號針DC+5V輸出(250 mA以下) 通訊纜線長度：最長15m		
COM2	根據EIA RS-232C/422A/485, D-SUB9針/連接器插座, 在每個時刻只允許RS-232C/422A/485中的一種方式進行通訊 通訊纜線長度：最長15m (RS-232C), 最長500m (RS-422A/485)		
顯示幕	顯示設備	5.6" TFT LCD	7" TFT LCD
	點數	水平320 x 垂直234	水平800 x 垂直480
	顯示顏色	65536色	
	有效顯示區域	113.5 x 84.5mm(5.6")	154.0 x 86.0mm(7")
背光	壽命	50,000小時以上	50,000小時以上
正面LED	亮燈：開機中 熄滅：未開機		
觸控螢幕	方式：電阻式, 解析度：1024 x 1024, 按壓次數：100萬次以上		

NB安裝尺寸

NB5



NB7



型式	開孔尺寸(寬 x 高mm)
NB5Q-TW00B	172.4(+0.5/-0) × 131.0(+0.5/-0)
NB7W-TW00B	191.0(+0.5/-0) × 137.0(+0.5/-0)

訂購資訊

類型		訂購型式
真彩	5.6英吋，320 x 234	NB5Q-TW00B
真彩	7英吋，800 x 480	NB7W-TW00B

配件

類型		訂購型式
通訊纜線	串列通訊纜線RS-232C CJ2/CS1/CP1，2m	XW2Z-200T
	串列通訊纜線RS-232C CJ2/CS1/CP1，5m	XW2Z-500T
軟體	可以在OMRON網站上下載	NB-Designer1.0
抗反射膜	防反射和雜質污垢黏在顯示幕上，無色透明。一套有5張	NB5Q-KBA04
	防反射和雜質污垢黏在顯示幕上，無色透明。一套有5張	NB7W-KBA04
安裝金具	當 NT 系列的 HMI 用戶更換到 NB 系列的 HMI 時，由於螢幕尺寸的差異，可以使用安裝金具，以達到快速替換 NB 系列的 HMI 的目的。	NB5Q-ATT01

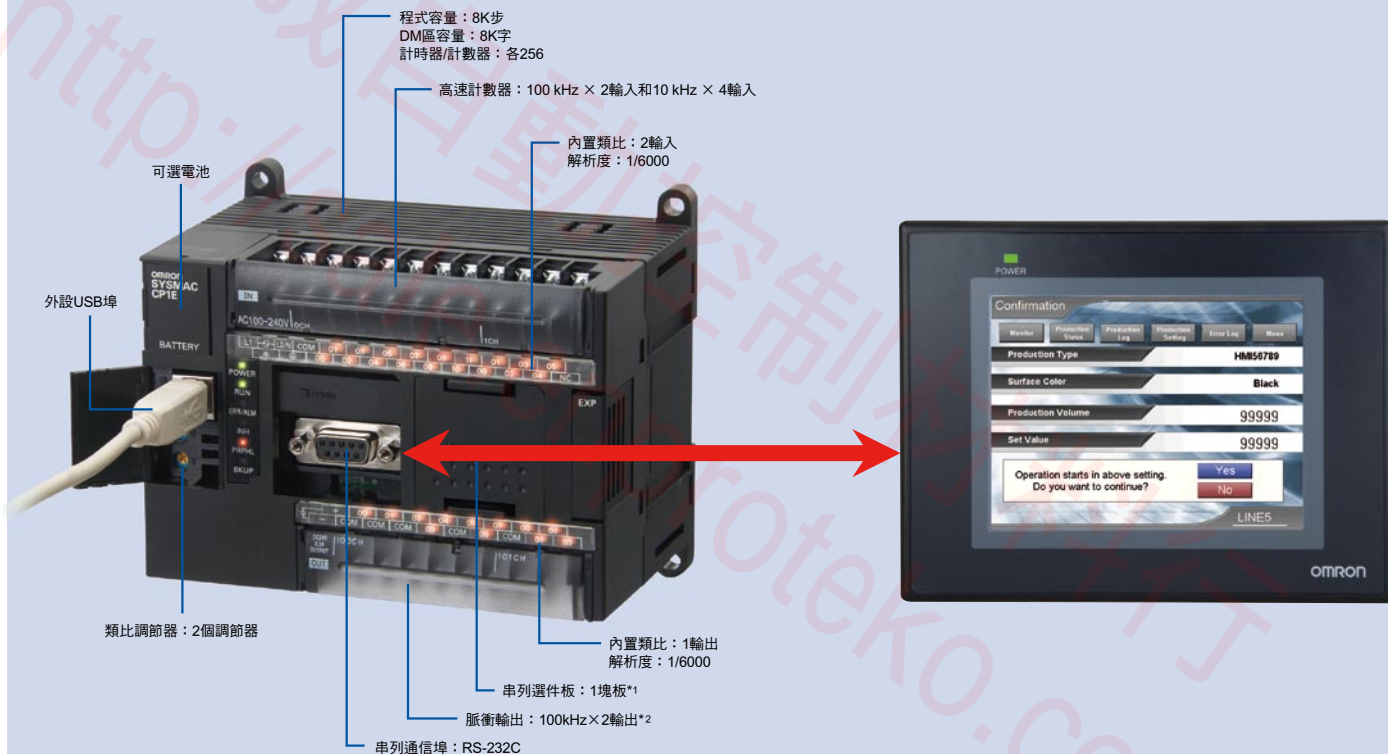
相關
商品

可程式化控制器CP1E

經濟、操作簡單、高效能

● CP1E-N型和CP1E-NA型可以輕鬆連接NB系列可程式化終端，並進行變頻器的定位控制。

CP1E-N型/NA型



*1. N型CPU單元(30、40或60點)
 NA型CPU單元(20點)
 *2. 電晶體輸出型
 *3. NA型CPU單元(20點)

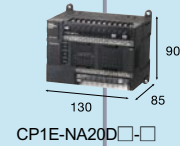
程式容量

8K
步

N型CP1E CPU單元 應用型



NA型 內置類比I/O



10

14

20

30

40

60

I/O點數

20

內置類比：2輸入/1輸出