

# 押ボタンスイッチ(丸胴形 10.5)

## VAQ

関連情報 商品セレクション.....372  
 共通の注意事項.....383  
 テクニカルガイド.....703  
 用語の説明.....765

緊急のご発注 <http://www.omron24.co.jp>

スイッチ/  
レベル機器

レベル機器

マイクロスイッチ

リミットスイッチ

押ボタンスイッチ

### 形Vマイクロスイッチを内蔵し、 業務・民生機器に対応

- ・モーメンタリ動作に加え、ロック式も準備。
- ・操作部色は6種類を用意。
- ・マイクロスイッチ内蔵により好感触を実現。



383ページの  
 「押ボタンスイッチ 共通の注意事項」をご覧ください。

### 種類 / 標準価格 (印の機種は標準在庫機種です。無印(受注生産機種)の納期についてはお取引先会社にお問い合わせください。)

分類	操作部形状	出力数	操作部の色						標準価格 (¥)
			青(-A)	黒(-B)	緑(-G)	赤(-R)	白(-W)	黄(-Y)	
サムロータリ/ ディップ/タクタイル/ ロックスイッチ		1*	形VAQ-4A-K	形VAQ-4B-K	形VAQ-4G-K	形VAQ-4R-K	形VAQ-4W-K	形VAQ-4Y-K	405
		1**	形VAQ-4A-L	形VAQ-4B-L	形VAQ-4G-L	形VAQ-4R-L	形VAQ-4W-L	形VAQ-4Y-L	535
		2**	形2VAQ-4A	形2VAQ-4B	形2VAQ-4G	形2VAQ-4R	形2VAQ-4W	形2VAQ-4Y	620
デジタル 表示ユニット									
ロック式		1**	形VAQR-4A	形VAQR-4B	形VAQR-4G	形VAQR-4R	形VAQR-4W	形VAQR-4Y	425

\* 操作部は抜き差し式です。  
 \*\* 操作部はねじ込み式です。

### 定格

内蔵スイッチ	定格電圧(V)	無誘導負荷(A)		誘導負荷(A)	
		抵抗負荷	ランプ負荷	誘導負荷	電動機負荷
形V-15-1A5	AC125 250	15	2	10	3
		15	2	10	3
	DC 8 30 125 250	15	4	10	6
		10	4	10	4
		0.6	0.1	0.6	0.1
		0.3	0.05	0.3	0.05

- 注1.上記数値は定常電流を示します。  
 2.誘導負荷とは、力率0.4以上(交流) 時定数7ms以下(直流)です。  
 3.ランプ負荷とは、10倍の突入電流を有するものです。  
 4.電動機負荷とは、6倍の突入電流を有するものです。  
 5.上記は、以下の条件で試験を行った場合です。  
 (1) 周囲温度: 20±2  
 (2) 周囲湿度: 65±5%RH  
 (3) 操作ひん度: 20回/min

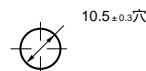
### 安全規格

内蔵スイッチ形V-15-1A5がUL、CSAに認定されています。

### 接触形式

名称	接触形式
双投形(c接点)	

### パネルカット寸法 (単位: mm)



注: 取り付けパネルの板厚は1~4mmとしてください。

性能

許容操作 ひん度	機械的	120回 / min
	電氣的	20回 / min
絶縁抵抗		100M 以上 (DC500V メガにて)
接触抵抗		30m 以下 (初期値)
耐電圧	同極端子間	AC1,000V 50 / 60Hz 1min
	充電金属部とアース間、 各端子と非充電金属部間	AC1,500V 50 / 60Hz 1min
振動	誤動作	10 ~ 55Hz 複振幅1.5mm *
衝撃	耐久	500m / s <sup>2</sup>
	誤動作	最大200m / s <sup>2</sup> *
耐久性	機械的	300万回以上
	電氣的	10万回以上
質量		約12 ~ 40g
突入電流	常時閉路	最大36A
	常時開路	最大36A
使用周囲温度		- 25 ~ + 80 (ただし、氷結、結露のないこと)
使用周囲湿度		35 ~ 85%RH
保存周囲温度		- 25 ~ 80 (ただし、氷結、結露のないこと)
保護構造		IP00
感電保護クラス		Class
PTI(トラッキング特性)		175
汚染度		3(IEC947-5-1)

\* 誤動作 1ms以内

動作特性

動作特性	出力数	1	2
動作に必要な力	OF最大	1.96N	4.90N
もどりの力	RF最小	0.39N	0.78N
動作までの動き	PT最大	1.3mm	1.6mm

スイッチ/  
レベル機器

レベル機器

マイクロスイッチ

リミットスイッチ

押ボタンスイッチ

サムロータリ/  
ディップ/タクトイル/  
ロッカースイッチ

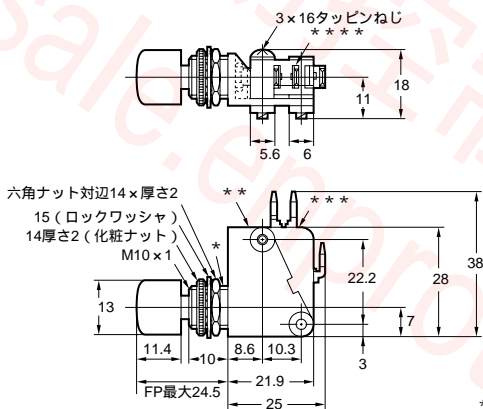
デジタル  
表示ユニット

外形寸法 (単位: mm) 下記、各形式中には色記号が入ります。色記号の説明は、前ページ “種類” の項をご覧ください。

形VAQ-4 -K



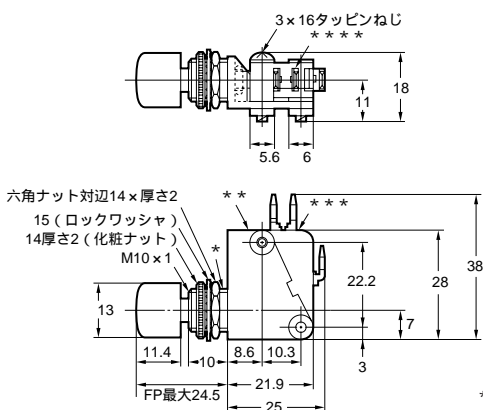
注: 操作部は抜き差し式です。



形VAQ-4 -L

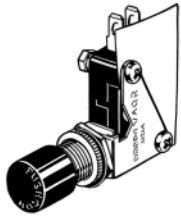


注: 操作部はM3 (おねじ) の  
ねじ込み式です。



テクニカルガイド

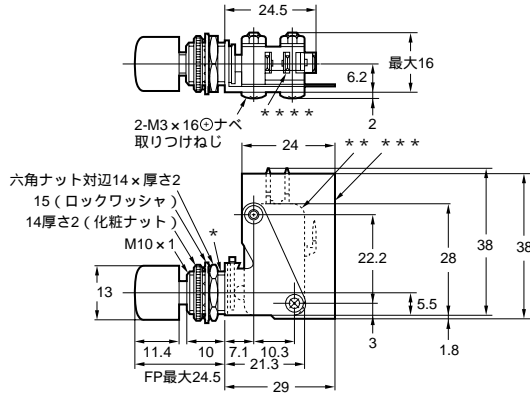
形VAQR-4



スイッチ/  
レベル機器

レベル機器

注：操作部はM3(おねじ)のねじ込み式です。



\* 不完全ねじ部約1山  
\*\* 形V - 15 - 1A5小形基本スイッチ  
\*\*\* セパレータ $t=0.18$ (ワニステロンクロス)  
\*\*\*\* タブ / はんだ共用端子6 - #187 ( $t=0.5$ )

マイクロスイッチ

リミットスイッチ

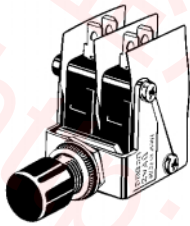
押ボタンスイッチ

サムロータリ/  
ディップ/タクタイル/  
ロッカースイッチ

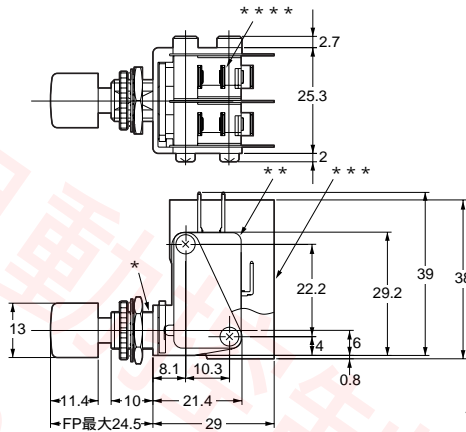
デジタル  
表示ユニット

テクニカルガイド

形2VAQ-4



注：操作部はM3(おねじ)のねじ込み式です。



\* 不完全ねじ部約1山  
\*\* 形V - 15 - 1A5小形基本スイッチ2個  
\*\*\* セパレータ $t=0.18$ (ワニステロンクロス)  
\*\*\*\* タブ / はんだ共用端子6 - #187 ( $t=0.5$ )

正しくお使いください  
 押ボタンスイッチ 共通の注意事項は、383ページをご覧ください。

使用上の注意

操作部の装着方式について

形VAQ-4 -K

操作部は抜き差し方式です。

操作部のスリット部をスイッチの取りつけねじ部へ挿入すれば装着できます。

装着力 最大39.2N

抜け強度 最小22.5N

形VAQ-4 -L

操作部はねじ込み方式です。

操作部のM3おねじを、スイッチのプランジャ部へねじ込めば、装着できます。

操作部の締め付けは0.20～0.39N・mで行ってください。

形2VAQ-4

形VAQR-4

操作部はねじ込み方式です。

操作部のM3おねじを、スイッチの金属プランジャ部へねじ込めば装着できます。

操作部の締め付けは0.20～0.39N・mで行ってください。

取り付けについて

ナット締め付けは0.49～0.78N・m以下で行ってください。

スイッチへ通電したまま配線作業を行わないでください。また、通電中は端子等の充電部には触らないでください。感電の原因となります。

スイッチへ配線終了後、適切な絶縁距離を確保してください。

配線について

はんだづけ時には、端子の穴に導体をはんだづけしてからはんだづけしてください。

はんだ端子へのはんだ作業に際し、はんだごとの容量は、60W以下の5秒以内としてください。また、はんだづけ時およびはんだづけ後1分以内は外力を加えないでください。

タブ端子への接続は#187タブ用リセブタクルを端子押抜方向にスムーズに挿入してください。

また、このスイッチはアース端子を有していません。

押ボタンの形式

方式 押ボタンの色	抜き差し式	ねじ込み式 押ボタン*
青(A)	形VAQ-BA HEAD	形VAQ-4A YO HEAD
黒(B)	形VAQ-BB HEAD	形VAQ-4B YO HEAD
緑(G)	形VAQ-BG HEAD	形VAQ-4G YO HEAD
赤(R)	形VAQ-BR HEAD	形VAQ-4R YO HEAD
白(W)	形VAQ-BW HEAD	形VAQ-4W YO HEAD
黄(Y)	形VAQ-BY HEAD	形VAQ-4Y YO HEAD

\*価格についてはお問い合わせください。

スイッチ/  
レベル機器

レベル機器

マイクロスイッチ

リミットスイッチ

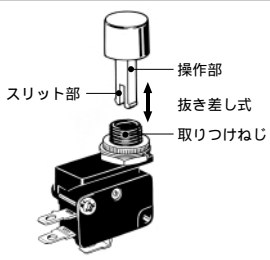
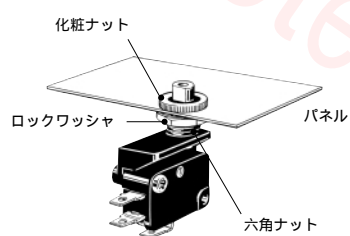
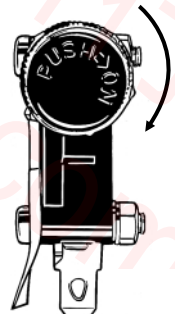
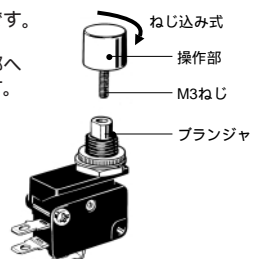
押ボタンスイッチ

サムロータリ/  
ディップ/タクトイル/  
ロッカースイッチ

デジタル  
表示ユニット

テクニカルガイド

パネル取り付け、操作部の装着について

操作部の装着について	パネル取り付けについて	ロック方法について
<p>形VAQ-4 -K 操作部は抜き差し方式です。 操作部のスリット部をスイッチの取りつけねじ部へ挿入すれば装着できます。 装着力 最大39.2N 抜け強度 最小22.5N</p> 	<p>スイッチ部を指などでつまみ、固定した状態にして、六角ナットをスパナで締めつけてください。 (六角ナット締め付け力は0.98N・m以下)</p> 	<p>形VAQR- ONロックは操作部頭部に記入表示していますように、操作部を押し込み、時計方向に回転させてください。 ロック解除は時計とは反対方向に回転させていただくとロックが解除いたします。</p> 
<p>形VAQ-4 -L、形2VAQ-4、形VAQR-4 操作部はねじ込み方式です。 操作部のM3ねじ部を、スイッチのプランジャ部へねじ込めば装着できます。 押ボタンの締め付けは0.20～0.39N・mで行ってください。</p> 		

# 超小形押ボタンスイッチ(丸胴形 10.5)

# A2A

関連情報	商品セレクション	372
	共通の注意事項	383
	テクニカルガイド	703
	用語の説明	765

緊急のご発注 <http://www.omron24.co.jp>

スイッチ/  
レベル機器

## 超小形マイクロスイッチを内蔵した 高性能、押ボタンスイッチ

- ・押ボタン部に豊富なカラー・バリエーションを用意。
- ・マイクロスイッチの使用により高い信頼性を実現。

383ページの「押ボタンスイッチ 共通の注意事項」をご覧ください。



### 種類 / 標準価格 (印の機種は標準在庫機種です。)

押ボタンの色	青	黒	緑	赤	白	黄	標準価格( ¥ )
形式	形A2A-4A	形A2A-4B	形A2A-4G	形A2A-4R	形A2A-4W	形A2A-4Y	200

注. 化粧ナットとロックワッシャと押ボタン部はスイッチ本体と別添付にて出荷します。  
はんだ付け端子、1c接点、モーメンタリ動作です。

### 定格 / 性能

定格	AC125V 5A(抵抗負荷) AC250V 3A(抵抗負荷)
突入電流	NC側最大20A、NO側最大10A
接触抵抗	50m 以下(初期値)
耐電圧	同極端子間 AC1,000V 50 / 60Hz 1min
	充電金属部とアース間、 各端子と非充電金属部間 AC1,500V 50 / 60Hz 1min
耐久性	機械的 20万回以上
	電氣的 20万回以上
使用周囲温度	- 25 ~ + 80 (ただし、氷結、結露しないこと)
使用周囲湿度	45 ~ 85%RH
保護構造	IP00
感電保護クラス	Class II
PTI(トラッキング特性)	175
汚染度	3(IEC947-5-1)

注. 定格値は、以下の条件で試験を行った場合です。

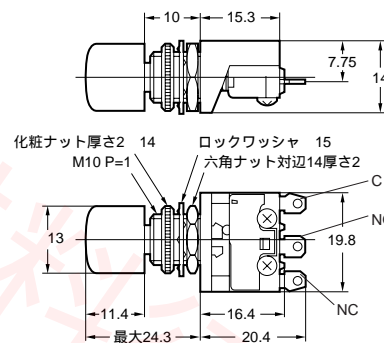
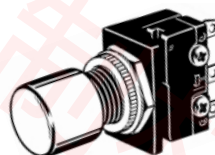
- (1) 周囲温度: 20 ± 2
- (2) 周囲湿度: 65 ± 5%RH
- (3) 操作ひん度: 20回 / min

### 接触形式

名称	接触形式
双投形(c接点)	

### 外形寸法(単位: mm) / 動作特性

#### 形A2A

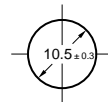


- 注1. 押ボタンは抜き差し方式です。
- 注2. 右記、外形寸法中、指定のない部分の寸法公差は ± 0.8mm です。

動作特性	形式	形A2A
動作に必要な力	OF 最大	1.47N
もどりの力	RF 最小	0.10N
動作までの動き	PT 最大	0.8mm
全体の動き	TT 最大	1.4mm

・内蔵スイッチは形D2S-5を使用。

### パネルカット寸法(単位: mm)



注. 取り付けパネルの板厚は 1 ~ 4mm としてください。

## 正しくお使いください

押ボタンスイッチ 共通の注意事項は、383ページをご覧ください。

## 使用上の注意

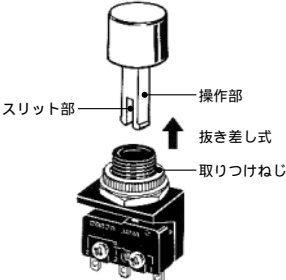
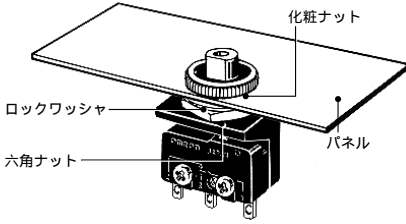
はんだづけ時には、端子の穴に導体をからげてからはんだづけしてください。

はんだ端子へのはんだ作業に際し、はんだごての容量は、60W以下の5秒以内としてください。また、はんだづけ時およびはんだづけ後1分以内は外力を加えないでください。

また、このスイッチはアース端子を有していません。

スイッチへ通電したまま配線作業を行わないでください。また、通電中は端子等の充電部には触らないでください。感電の原因となります。

スイッチへ配線終了後、適切な絶縁距離を確保してください。

操作部の装着について	パネル取り付けについて
<p>操作部は抜き差し方式です。 操作部のスリット部をスイッチの取り付けねじ部へ挿入すれば装着できます。 装着力 最大39.2N 抜け強度 最小24.5N</p> 	<p>スイッチ部を指などでつまみ、固定した状態にして、六角ナットを締めつけてください。 六角ナットの締めつけは、0.49～0.98N・mのトルクで行ってください。</p> 

スイッチ/  
レベル機器

レベル機器

マイクロスイッチ

リミットスイッチ

押ボタンスイッチ

サムロータリ/  
デッドタクト/ロックスイッチデジタル  
表示ユニット

テクニカルガイド

押ボタンスイッチ(分離形) 照光・非照光) 丸胴形 16)

# A16

関連情報

商品セレクション	372
共通の注意事項	383
テクニカルガイド	703
用語の説明	765

緊急のご発注 <http://www.omron24.co.jp>

スイッチ/  
レベル機器

レベル機器

マイクロスイッチ

リミットスイッチ

押ボタンスイッチ

サムロータリ/  
ディップ/タクタイル/  
ロッカースイッチ

デジタル  
表示ユニット

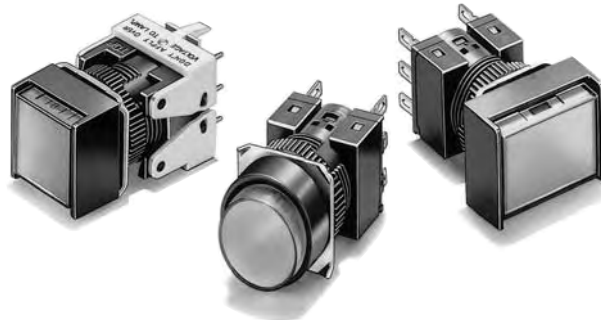
テクニカルガイド

## 分離ユニットタイプ 丸胴形 16シリーズ

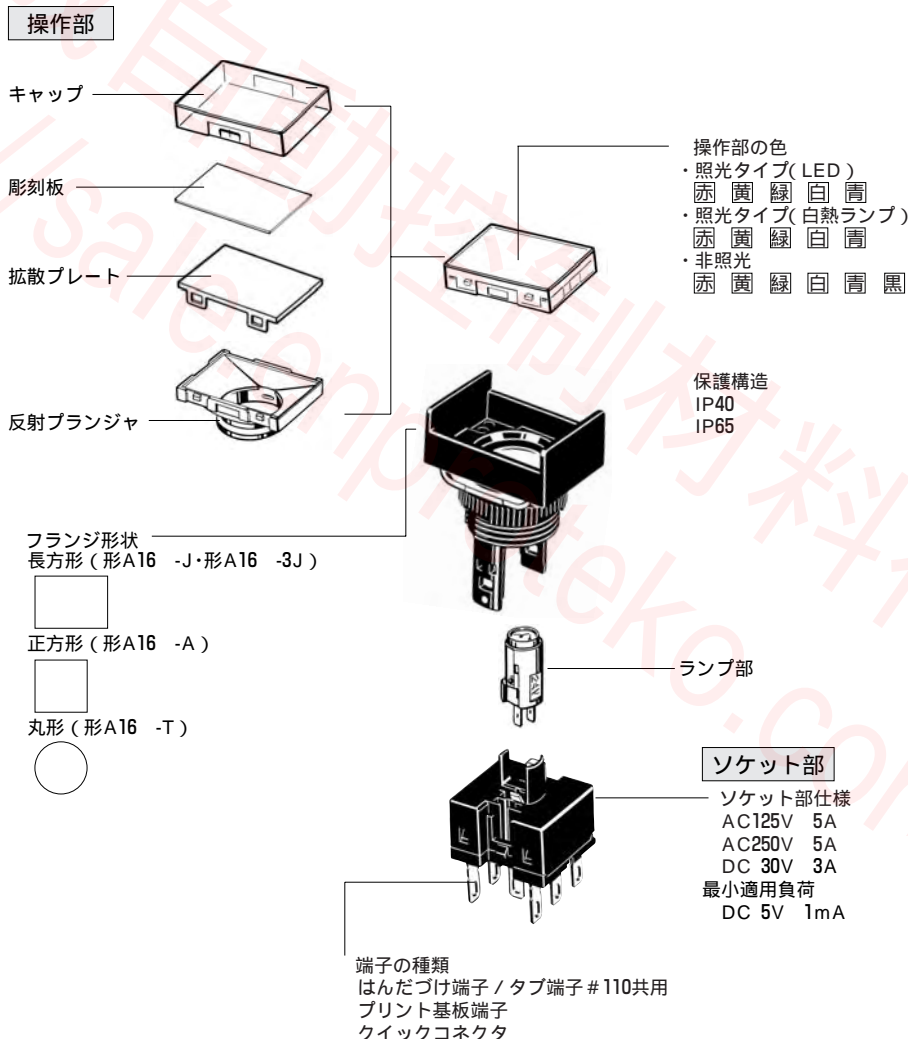


- 業界最小クラス28.5mmの短胴化。
- スwitchユニットの着脱が可能。
- 一般負荷と微小負荷どちらにも使用可能な共用接点。
- 配線しやすさを考慮した端子配列。
- EN60947-5-1、IEC60947-5-1 認証。

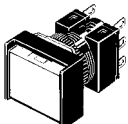
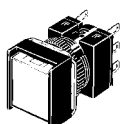




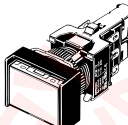
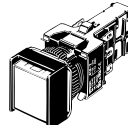
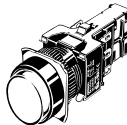
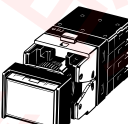
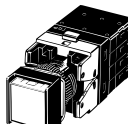

383ページの「押ボタンスイッチ 共通の注意事項」および  
436ページの「正しくお使いください」をご覧ください。



### 構造



機種一覧

	形状		
	長方形	正方形	丸形
はんだづけ端子	 形A16 -Jシリーズ	 形A16 -Aシリーズ	 形A16 -Tシリーズ
プリント基板端子	 形A16 -Jシリーズ	 形A16 -Aシリーズ	 形A16 -Tシリーズ
はんだづけ端子 減圧照光	 形A16 -Jシリーズ	 形A16 -Aシリーズ	 形A16 -Tシリーズ
クイックコネクタ	 形A16 -Jシリーズ	 形A16 -Aシリーズ	 形A16 -Tシリーズ

形式基準(セット組み合わせ発注形式).....操作部・白熱球/LED(照光タイプのみ)・ケース部・ソケット部をセットした場合の形式です。組み合わせの詳細につきましては、種類/標準価格(416~420ページ)をご覧ください。

形 A 16 5 L - J R M - 24D - 2

保護構造

記号	保護・機能
なし	IP40
5	IP65耐油形

種類

記号	種類
なし	非照光
L	照光

操作部形状

記号	形状
J	長方形 2方向ガード
A	正方形 2方向ガード
T	丸形 突出形

操作部の色

記号	色
R	赤
Y	黄
PY	ヒュアイエロー
G	緑
W	白
A	青
B	黒(非照光のみ)

- ・発色発光タイプも可能です。(421ページ参照)
- ・単品発注形式でお求めください。

動作機能

記号	機能
M	モーメンタリ
A	オルタネイト

- ▶モーメンタリ動作...自己復帰形
- ▶オルタネイト動作...自己保持形

発色発光とは

消灯時	点灯時
白	発色

内蔵のLEDが発色します

接点構成

記号	接点構成	端子
1	1c	はんだづけ端子
2	2c	
1P	1c	プリント基板端子
2P	2c	
2S	2c	クイックコネクタ

クイックコネクタは2c接点のみです。プリント基板端子・クイックコネクタの標準価格・納期についてはお問い合わせください。

光源

記号	種類	使用電圧
なし	非照光	
5	白熱	AC/DC 5V
12		AC/DC 12V
24		AC/DC 24V
5D	LED	DC 5V
12D		DC 12V
24D		DC 24V

減圧ユニット(LED 24V内蔵)

記号	種類	使用電圧	定格電圧
T1	LED	AC/DC 100/110V	AC/DC 110V
T2		AC/DC 200/220V	AC/DC 220V

はんだづけ端子は100Vタイプのみです。プリント基板端子に減圧ユニットはありません。減圧ユニットの納期についてはお問い合わせください。200Vタイプはクイックコネクタのみとなります。

スイッチ/  
レベル機器

レベル機器

マイクロスイッチ

リミットスイッチ

押ボタンスイッチ

サムロータリ/  
デッドタクト/ロッカースイッチ

デジタル  
表示ユニット

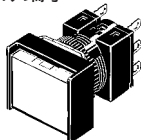
テクニカルガイド



セット組み合わせ発注形式.....操作部・白熱球 / LED( 照光タイプのみ ) ・ケース部・ソケット部をセットにしてお届けします。

種類 / 標準価格 ( 印の機種は標準在庫機種です。青LEDを除く。)

はんだづけ端子



形A16 -J

長方形

IP 40

スイッチ/  
レベル機器

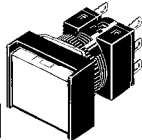
項目			モーメンタリ動作(自己復帰形)		オルタネイト動作(自己保持形)		操作部の色 記号(色)*	
出力数	照光方法	使用電圧	標準価格( ¥ )	標準価格( ¥ )	標準価格( ¥ )			
レベル機器	LED トランスなし	DC 5V	形A16L-J □ M-5D-1	1,060	形A16L-J □ A-5D-1	1,160	R(赤) Y(黄) PY(ピュアイエロー) G(緑) A(青)*** WK(白)	
		DC 12V	形A16L-J □ M-12D-1		形A16L-J □ A-12D-1			
		DC 24V	形A16L-J □ M-24D-1		形A16L-J □ A-24D-1			
	白熱ランプ	AC/DC 5 V	形A16L-J □ M-5-1	840	形A16L-J □ A-5-1	940		
		AC/DC12V	形A16L-J □ M-12-1	850	形A16L-J □ A-12-1	950		
		AC/DC24V	形A16L-J □ M-24-1	920	形A16L-J □ A-24-1	1,020		
非照光		形A16-J □ M-1	740	形A16-J □ A-1	840	B(黒) **		
押ボタンスイッチ	LED トランスなし	DC 5V	形A16L-J □ M-5D-2	1,210	形A16L-J □ A-5D-2	1,310	R(赤) Y(黄) PY(ピュアイエロー) G(緑) A(青)*** WK(白)	
		DC 12V	形A16L-J □ M-12D-2		形A16L-J □ A-12D-2			
		DC 24V	形A16L-J □ M-24D-2		形A16L-J □ A-24D-2			
	白熱ランプ	AC/DC 5 V	形A16L-J □ M-5-2	990	形A16L-J □ A-5-2	1,090		
		AC/DC12V	形A16L-J □ M-12-2	1,000	形A16L-J □ A-12-2	1,100		
		AC/DC24V	形A16L-J □ M-24-2	1,070	形A16L-J □ A-24-2	1,170		
	非照光		形A16-J □ M-2	890	形A16-J □ A-2	990		B(黒) **

\* 形式□の部分に操作部の色を示す記号が入ります。

\*\* B(黒)は非照光のみです。

\*\*\* 青LEDタイプの標準価格・納期についてはお問い合わせください。

テクニカルガイド



IP 65耐油形

項目			モーメンタリ動作(自己復帰形)		オルタネイト動作(自己保持形)		操作部の色 記号(色)*
出力数	照光方法	使用電圧	標準価格( ¥ )	標準価格( ¥ )	標準価格( ¥ )		
レベル機器	LED トランスなし	DC 5V	形A165L-J □ M-5D-1	1,140	形A165L-J □ A-5D-1	1,210	R(赤) Y(黄) PY(ピュアイエロー) G(緑) A(青)*** WK(白)
		DC 12V	形A165L-J □ M-12D-1		形A165L-J □ A-12D-1		
		DC 24V	形A165L-J □ M-24D-1		形A165L-J □ A-24D-1		
	白熱ランプ	AC/DC 5 V	形A165L-J □ M-5-1	920	形A165L-J □ A-5-1	990	
		AC/DC12V	形A165L-J □ M-12-1	930	形A165L-J □ A-12-1	1,000	
		AC/DC24V	形A165L-J □ M-24-1	1,000	形A165L-J □ A-24-1	1,070	
非照光		形A165-J □ M-1	820	形A165-J □ A-1	890	B(黒) **	
押ボタンスイッチ	LED トランスなし	DC 5V	形A165L-J □ M-5D-2	1,290	形A165L-J □ A-5D-2	1,360	R(赤) Y(黄) PY(ピュアイエロー) G(緑) A(青)*** WK(白)
		DC 12V	形A165L-J □ M-12D-2		形A165L-J □ A-12D-2		
		DC 24V	形A165L-J □ M-24D-2		形A165L-J □ A-24D-2		
	白熱ランプ	AC/DC 5 V	形A165L-J □ M-5-2	1,070	形A165L-J □ A-5-2	1,140	
		AC/DC12V	形A165L-J □ M-12-2	1,080	形A165L-J □ A-12-2	1,150	
		AC/DC24V	形A165L-J □ M-24-2	1,150	形A165L-J □ A-24-2	1,220	
	非照光		形A165-J □ M-2	970	形A165-J □ A-2	1,040	

\* 形式□の部分に操作部の色を示す記号が入ります。

\*\* B(黒)は非照光のみです。

\*\*\* 青LEDタイプの標準価格・納期についてはお問い合わせください。

単品発注形式...422 ~ 427ページ参照

( 操作部・ランプ部・ケース部・スイッチ部の個別形式でご注文  
できます )

定格...429ページ参照

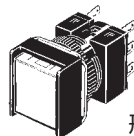
性能...429ページ参照

アクセサリ...428ページ参照

セット組み合わせ発注形式.....操作部・白熱球 / LED( 照光タイプのみ )・ケース部・ソケット部をセットにしてお届けします。

種類 / 標準価格 ( 印の機種は標準在庫機種です。青LEDを除く。 )

はんだづけ端子



形A16 -A

正方形

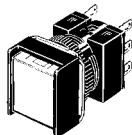
IP 40

項目			モーメンタリ動作(自己復帰形)	標準価格( ¥ )	オルタネイト動作(自己保持形)	標準価格( ¥ )	操作部の色記号(色)*
出力数	照光方法	使用電圧					
1c	LED トランスなし	DC 5V	形A16L-A□M-5D-1	1,060	形A16L-A□A-5D-1	1,160	R(赤) Y(黄) PY(ピュアイエロー) G(緑) A(青)*** W(白)
		DC 12V	形A16L-A□M-12D-1		形A16L-A□A-12D-1		
		DC 24V	形A16L-A□M-24D-1		形A16L-A□A-24D-1		
	白熱ランプ	AC/DC 5V	形A16L-A□M-5-1	840	形A16L-A□A-5-1	940	R(赤) Y(黄) PY(ピュアイエロー) G(緑) W(白) A(青) B(黒)**
		AC/DC12V	形A16L-A□M-12-1	850	形A16L-A□A-12-1	950	
		AC/DC24V	形A16L-A□M-24-1	920	形A16L-A□A-24-1	1,020	
	非照光		形A16-A□M-1	740	形A16-A□A-1	840	
2c	LED トランスなし	DC 5V	形A16L-A□M-5D-2	1,210	形A16L-A□A-5D-2	1,310	R(赤) Y(黄) PY(ピュアイエロー) G(緑) A(青)*** W(白)
		DC 12V	形A16L-A□M-12D-2		形A16L-A□A-12D-2		
		DC 24V	形A16L-A□M-24D-2		形A16L-A□A-24D-2		
	白熱ランプ	AC/DC 5V	形A16L-A□M-5-2	990	形A16L-A□A-5-2	1,090	R(赤) Y(黄) PY(ピュアイエロー) G(緑) W(白) A(青) B(黒)**
		AC/DC12V	形A16L-A□M-12-2	1,000	形A16L-A□A-12-2	1,100	
		AC/DC24V	形A16L-A□M-24-2	1,070	形A16L-A□A-24-2	1,170	
	非照光		形A16-A□M-2	890	形A16-A□A-2	990	

\* 形式□の部分に操作部の色を示す記号が入ります。

\*\* B(黒)は非照光のみです。

\*\*\* 青LEDタイプの標準価格・納期についてはお問い合わせください。



IP 65耐油形

項目			モーメンタリ動作(自己復帰形)	標準価格( ¥ )	オルタネイト動作(自己保持形)	標準価格( ¥ )	操作部の色記号(色)*
出力数	照光方法	使用電圧					
1c	LED トランスなし	DC 5V	形A165L-A□M-5D-1	1,140	形A165L-A□A-5D-1	1,210	R(赤) Y(黄) PY(ピュアイエロー) G(緑) A(青)*** W(白)
		DC 12V	形A165L-A□M-12D-1		形A165L-A□A-12D-1		
		DC 24V	形A165L-A□M-24D-1		形A165L-A□A-24D-1		
	白熱ランプ	AC/DC 5V	形A165L-A□M-5-1	920	形A165L-A□A-5-1	990	R(赤) Y(黄) PY(ピュアイエロー) G(緑) W(白) A(青) B(黒)**
		AC/DC12V	形A165L-A□M-12-1	930	形A165L-A□A-12-1	1,000	
		AC/DC24V	形A165L-A□M-24-1	1,000	形A165L-A□A-24-1	1,070	
	非照光		形A165-A□M-1	820	形A165-A□A-1	890	
2c	LED トランスなし	DC 5V	形A165L-A□M-5D-2	1,290	形A165L-A□A-5D-2	1,360	R(赤) Y(黄) PY(ピュアイエロー) G(緑) A(青)*** W(白)
		DC 12V	形A165L-A□M-12D-2		形A165L-A□A-12D-2		
		DC 24V	形A165L-A□M-24D-2		形A165L-A□A-24D-2		
	白熱ランプ	AC/DC 5V	形A165L-A□M-5-2	1,070	形A165L-A□A-5-2	1,140	R(赤) Y(黄) PY(ピュアイエロー) G(緑) W(白) A(青) B(黒)**
		AC/DC12V	形A165L-A□M-12-2	1,080	形A165L-A□A-12-2	1,150	
		AC/DC24V	形A165L-A□M-24-2	1,150	形A165L-A□A-24-2	1,220	
	非照光		形A165-A□M-2	970	形A165-A□A-2	1,040	

\* 形式□の部分に操作部の色を示す記号が入ります。

\*\* B(黒)は非照光のみです。

\*\*\* 青LEDタイプの標準価格・納期についてはお問い合わせください。

単品発注形式...422 ~ 427ページ参照  
( 操作部・ランプ部・ケース部・スイッチ部の個別形式でご注文できます )

定格...429ページ参照 性能...429ページ参照  
アクセサリ...428ページ参照

スイッチ/  
レベル機器

レベル機器

マイクロスイッチ

リミットスイッチ

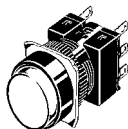
押ボタンスイッチ

サムロータリ/  
ディップ/タクトイル/  
ロツカースイッチ

デジタル  
表示ユニット

テクニカルガイド

セット組み合わせ発注形式.....操作部・白熱球 / LED( 照光タイプのみ )・ケース部・ソケット部をセットにしてお届けします。  
 種類 / 標準価格 ( 印の機種は標準在庫機種です。青LEDは除く。 )  
 はんだづけ端子



形A16 -T

丸形

IP 40

スイッチ/  
レベル機器

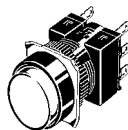
項目			モーメンタリ動作(自己復帰形)	標準価格( ¥ )	オルタネイト動作(自己保持形)	標準価格( ¥ )	操作部の色記号(色)*	
出力数	照光方法	使用電圧						
レベル機器	LED トランスなし	DC 5V	形A16L-T□M-5D-1	1,060	形A16L-T□A-5D-1	1,160	R(赤) Y(黄) PY(ピュアイエロー) G(緑) A(青)*** WK(白)	
		DC 12V	形A16L-T□M-12D-1		形A16L-T□A-12D-1			
		DC 24V	形A16L-T□M-24D-1		形A16L-T□A-24D-1			
	白熱ランプ	AC/DC 5V	形A16L-T□M-5-1	840	形A16L-T□A-5-1	940		
		AC/DC12V	形A16L-T□M-12-1	850	形A16L-T□A-12-1	950		
		AC/DC24V	形A16L-T□M-24-1	920	形A16L-T□A-24-1	1,020		
非照光		形A16-T□M-1	740	形A16-T□A-1	840	B(黒)**		
押ボタンスイッチ	LED トランスなし	DC 5V	形A16L-T□M-5D-2	1,210	形A16L-T□A-5D-2	1,310	R(赤) Y(黄) PY(ピュアイエロー) G(緑) A(青)*** WK(白)	
		DC 12V	形A16L-T□M-12D-2		形A16L-T□A-12D-2			
		DC 24V	形A16L-T□M-24D-2		形A16L-T□A-24D-2			
	白熱ランプ	AC/DC 5V	形A16L-T□M-5-2	990	形A16L-T□A-5-2	1,090		
		AC/DC12V	形A16L-T□M-12-2	1,000	形A16L-T□A-12-2	1,100		
		AC/DC24V	形A16L-T□M-24-2	1,070	形A16L-T□A-24-2	1,170		
	非照光		形A16-T□M-2	890	形A16-T□A-2	990		B(黒)**

\* 形式□の部分に操作部の色を示す記号が入ります。

\*\* B(黒)は非照光のみです。

\*\*\* 青LEDタイプの標準価格・納期についてはお問い合わせください。

テクニカルガイド



IP 65耐油形

項目			モーメンタリ動作(自己復帰形)	標準価格( ¥ )	オルタネイト動作(自己保持形)	標準価格( ¥ )	操作部の色記号(色)*	
出力数	照光方法	使用電圧						
レベル機器	LED トランスなし	DC 5V	形A165L-T□M-5D-1	1,140	形A165L-T□A-5D-1	1,210	R(赤) Y(黄) PY(ピュアイエロー) G(緑) A(青)*** WK(白)	
		DC 12V	形A165L-T□M-12D-1		形A165L-T□A-12D-1			
		DC 24V	形A165L-T□M-24D-1		形A165L-T□A-24D-1			
	白熱ランプ	AC/DC 5V	形A165L-T□M-5-1	920	形A165L-T□A-5-1	990		
		AC/DC12V	形A165L-T□M-12-1	930	形A165L-T□A-12-1	1,000		
		AC/DC24V	形A165L-T□M-24-1	1,000	形A165L-T□A-24-1	1,070		
非照光		形A165-T□M-1	820	形A165-T□A-1	890	B(黒)**		
押ボタンスイッチ	LED トランスなし	DC 5V	形A165L-T□M-5D-2	1,290	形A165L-T□A-5D-2	1,360	R(赤) Y(黄) PY(ピュアイエロー) G(緑) A(青)*** WK(白)	
		DC 12V	形A165L-T□M-12D-2		形A165L-T□A-12D-2			
		DC 24V	形A165L-T□M-24D-2		形A165L-T□A-24D-2			
	白熱ランプ	AC/DC 5V	形A165L-T□M-5-2	1,070	形A165L-T□A-5-2	1,140		
		AC/DC12V	形A165L-T□M-12-2	1,080	形A165L-T□A-12-2	1,150		
		AC/DC24V	形A165L-T□M-24-2	1,150	形A165L-T□A-24-2	1,220		
	非照光		形A165-T□M-2	970	形A165-T□A-2	1,040		B(黒)**

\* 形式□の部分に操作部の色を示す記号が入ります。

\*\* B(黒)は非照光のみです。

\*\*\* 青LEDタイプの標準価格・納期についてはお問い合わせください。

単品発注形式...422 ~ 427ページ参照

( 操作部・ランプ部・ケース部・スイッチ部の個別形式でご注文できます )

定格...429ページ参照

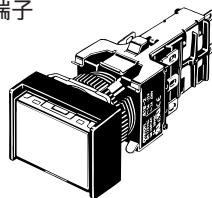
性能...429ページ参照

アクセサリ...428ページ参照

セット組み合わせ発注形式.....操作部・LED・ケース部・ソケット部をセットしてお届けします。

種類 / 標準価格 (納期についてはお取引先会社にお問い合わせください。)

減圧照明はんだづけ端子



形A16 -T1

注. 定格電圧AC/DC200~220V(T2タイプ)はクイックコネクタにあります。

IP 40

出力数	照光方式	項目 使用電圧	モーメンタリ動作(自己復帰形)		オルタネイト動作(自己保持形)		操作部の色 記号(色)*1
			セット形式	標準価格(¥)	セット形式	標準価格(¥)	
1c	LED (減圧照明機能内蔵)	AC/DC100/110V	形A16L- M-T1-1	2,120	形A16L- A-T1-1	2,220	R(赤) Y(黄) PY(ピュアイエロー) G(緑) W(白) A(青)*2
2c		AC/DC100/110V	形A16L- M-T1-2	2,270	形A16L- A-T1-2	2,370	

\*1. 形式 には操作部形状: J(長方形)・A(正方形)・T(丸形)ほかを示す記号が、 には操作部色を示す記号が入ります。

\*2. A(青)LEDの標準価格・納期についてはお問い合わせください。

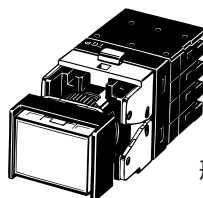
IP 65耐油形

出力数	照光方式	項目 使用電圧	モーメンタリ動作(自己復帰形)		オルタネイト動作(自己保持形)		操作部の色 記号(色)*1
			セット形式	標準価格(¥)	セット形式	標準価格(¥)	
1c	LED (減圧照明機能内蔵)	AC/DC100/110V	形A165L- M-T1-1	2,200	形A165L- A-T1-1	2,270	R(赤) Y(黄) PY(ピュアイエロー) G(緑) W(白) A(青)*2
2c		AC/DC100/110V	形A165L- M-T1-2	2,350	形A165L- A-T1-2	2,420	

\*1. 形式 には操作部形状: J(長方形)・A(正方形)・T(丸形)ほかを示す記号が、 には操作部色を示す記号が入ります。

\*2. A(青)LEDの標準価格・納期についてはお問い合わせください。

クイックコネクタ



形A16 -2S

IP 40

出力数	照光方式	項目 使用電圧	モーメンタリ動作(自己復帰形)		オルタネイト動作(自己保持形)		操作部の色 記号(色)*1
			セット形式	標準価格(¥)	セット形式	標準価格(¥)	
2c	LED	DC5V	形A16L- M-5D-2S	2,070	形A16L- A-5D-2S	2,170	R(赤) Y(黄) PY(ピュアイエロー) G(緑) W(白) A(青)*3 B(黒)*2
		DC12V	形A16L- M-12D-2S	2,070	形A16L- A-12D-2S	2,170	
		DC24V	形A16L- M-24D-2S	2,070	形A16L- A-24D-2S	2,170	
	LED (減圧照明機能内蔵)	AC/DC100~110V	形A16L- M-T1-2S	2,620	形A16L- A-T1-2S	2,720	
		AC/DC200~220V	形A16L- M-T2-2S	3,020	形A16L- A-T2-2S	3,120	
	非照光		形A16- M-2S	1,750	形A16- A-2S	1,850	

\*1. 形式 には操作部形状: J(長方形)・A(正方形)・T(丸形)ほかを示す記号が、 には操作部色を示す記号が入ります。

\*2. B(黒)は非照光のみです。

\*3. A(青)LEDの標準価格・納期についてはお問い合わせください。

IP 65耐油形

出力数	照光方式	項目 使用電圧	モーメンタリ動作(自己復帰形)		オルタネイト動作(自己保持形)		操作部の色 記号(色)*1
			セット形式	標準価格(¥)	セット形式	標準価格(¥)	
2c	LED	DC5V	形A165L- M-5D-2S	2,150	形A165L- A-5D-2S	2,220	R(赤) Y(黄) PY(ピュアイエロー) G(緑) W(白) A(青)*3 B(黒)*2
		DC12V	形A165L- M-12D-2S	2,150	形A165L- A-12D-2S	2,220	
		DC24V	形A165L- M-24D-2S	2,150	形A165L- A-24D-2S	2,220	
	LED (減圧照明機能内蔵)	AC/DC100~110V	形A165L- M-T1-2S	2,700	形A165L- A-T1-2S	2,770	
		AC/DC200~220V	形A165L- M-T2-2S	3,100	形A165L- A-T2-2S	3,170	
	非照光		形A165- M-2S	1,830	形A165- A-2S	1,900	

\*1. 形式 には操作部形状: J(長方形)・A(正方形)・T(丸形)ほかを示す記号が、 には操作部色を示す記号が入ります。

\*2. B(黒)は非照光のみです。

\*3. A(青)LEDの標準価格・納期についてはお問い合わせください。

スイッチ/  
レベル機器

レベル機器

マイクロスイッチ

リミットスイッチ

押ボタンスイッチ

サムロータリ/  
ダイヤクタクタイ  
ロックスイッチ

デジタル  
表示ユニット

テクニカルガイド

セット組み合わせ発注形式.....操作部・LED(照光タイプのみ)・ケース部・ソケット部をセットしてお届けします。  
種類 / 標準価格 (納期についてはお取引先会社にお問い合わせください。)  
プリント基板端子タイプ



形A16 -P

スイッチ/  
レベル機器

IP 40

出力数	照光方式	項目 使用電圧	モーメンタリ動作(自己復帰形)	オルタネイト動作(自己保持形)	操作部の色記号(色)*1
1c	LED	DC5V	形A16L- M-5D-1P	形A16L- A-5D-1P	R(赤) Y(黄) PY(ピュアイエロー) G(緑) A(青)*3 W(白) B(黒)*2
		DC12V	形A16L- M-12D-1P	形A16L- A-12D-1P	
		DC24V	形A16L- M-24D-1P	形A16L- A-24D-1P	
	非照光		形A16- M-1P	形A16- A-1P	
2c	LED	DC5V	形A16L- M-5D-2P	形A16L- A-5D-2P	
		DC12V	形A16L- M-12D-2P	形A16L- A-12D-2P	
		DC24V	形A16L- M-24D-2P	形A16L- A-24D-2P	
	非照光		形A16- M-2P	形A16- A-2P	

注. セレクタスイッチ、キーセレクタスイッチについては別途お問い合わせください。

\*1. 形式 には操作部形状 : X(長方形)・A(正方形)・T(丸形)を示す記号が、 は操作部の色を示す記号が入ります。

\*2. B(黒)は非照光のみです。

\*3. A(青)の標準価格・納期についてはお問い合わせください。

IP 65

出力数	照光方式	項目 使用電圧	モーメンタリ動作(自己復帰形)	操作部の色記号(色)*1
1c	LED	DC5V	形A165L- M-5D-1P	R(赤) Y(黄) PY(ピュアイエロー) G(緑) A(青)*3 W(白) B(黒)*2
		DC12V	形A165L- M-12D-1P	
		DC24V	形A165L- M-24D-1P	
	非照光		形A165- M-1P	
2c	LED	DC5V	形A165L- M-5D-2P	
		DC12V	形A165L- M-12D-2P	
		DC24V	形A165L- M-24D-2P	
	非照光		形A165- M-2P	

注. セレクタスイッチ、キーセレクタスイッチについては別途お問い合わせください。

\*1. 形式 には操作部形状 : X(長方形)・A(正方形)・T(丸形)を示す記号が、 は操作部の色を示す記号が入ります。

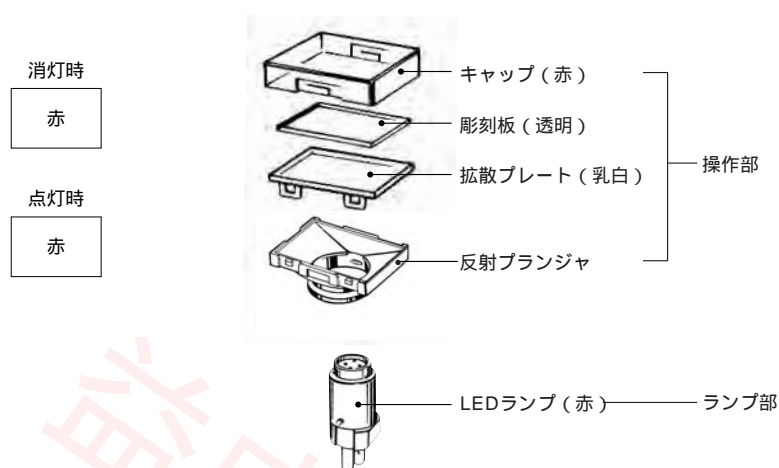
\*2. B(黒)は非照光のみです。

\*3. A(青)の標準価格・納期についてはお問い合わせください。

LED照光タイプの有色発光と発色発光について

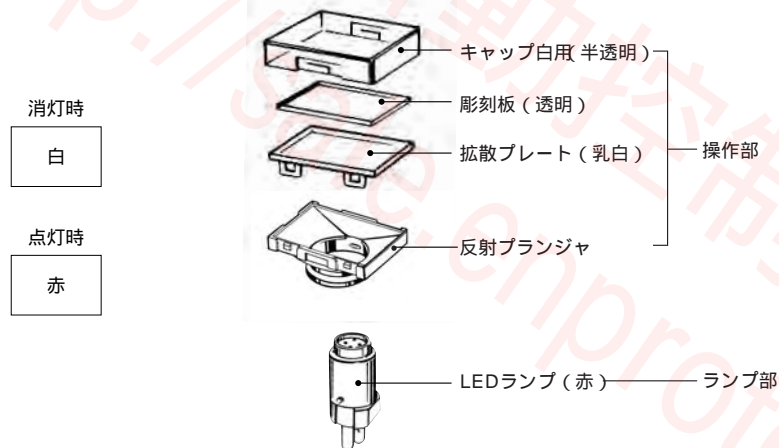
**有色発光** とは照光部表面の色が、LED点灯時、消灯時とも同じ色のことをいいます。

例) 発光色が赤の場合



**発色発光** とは照光部表面の色が、LED消灯時は白色で、点灯時はLEDランプの発光色を発光することをいいます。

例) 発光色が赤の場合



ご注文方法...発色発光にするためには操作部・ケース部・ランプ部・ソケット部をそれぞれ下記の単品形式にてご注文ください。

点灯時の発光色	操作部	ケース部	ランプ部(LED)	ソケット部
赤	IP40 形A16L- W IP65 形A165L- W には下記の記号を指定してください。 J: 長方形 A: 正方形 T: 丸形	IP40 ・モーメントリ: 形A16-C M ・オルタネイト: 形A16-C A IP65 ・モーメントリ: 形A165-C M ・オルタネイト: 形A165-C A には下記の記号を指定してください。 J: 長方形(2方向ガード) A: 正方形(2方向ガード) T: 丸形(突起)	形A16- DSR	には下記の記号を指定してください。 5: DC5V用 12: DC12V用 24: DC24V用 427ページを参照してください。任意のスイッチが取り付けられます。
黄			形A16- DSY	
緑			形A16- DSG	
青			形A16- DA	

スイッチ/  
レベル機器

レベル機器

マイクロスイッチ

リミットスイッチ

押ボタンスイッチ

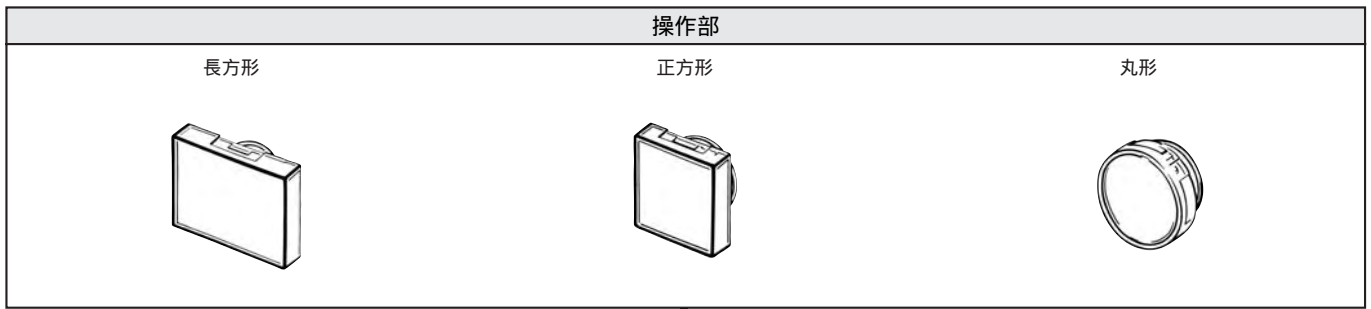
サムロータリ/  
ディップ/タクトイル/  
ロッカースイッチ

デジタル  
表示ユニット

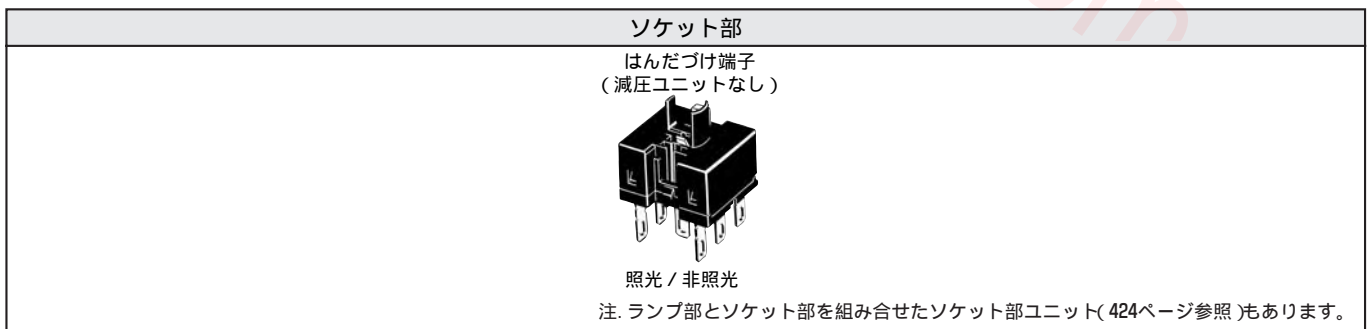
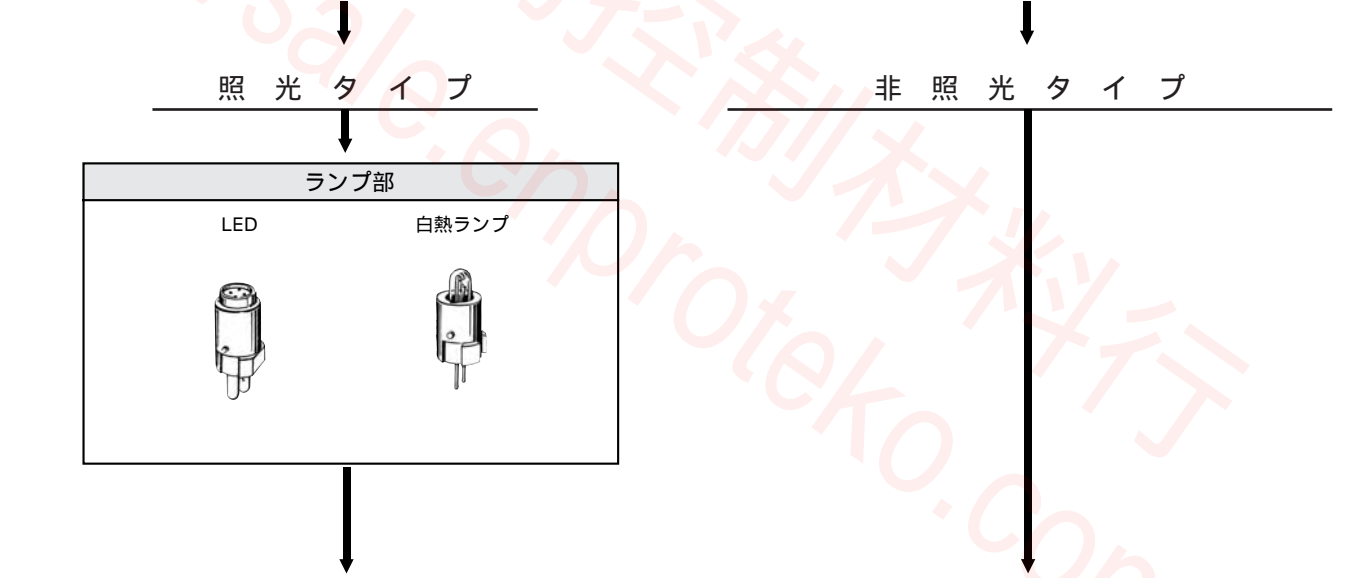
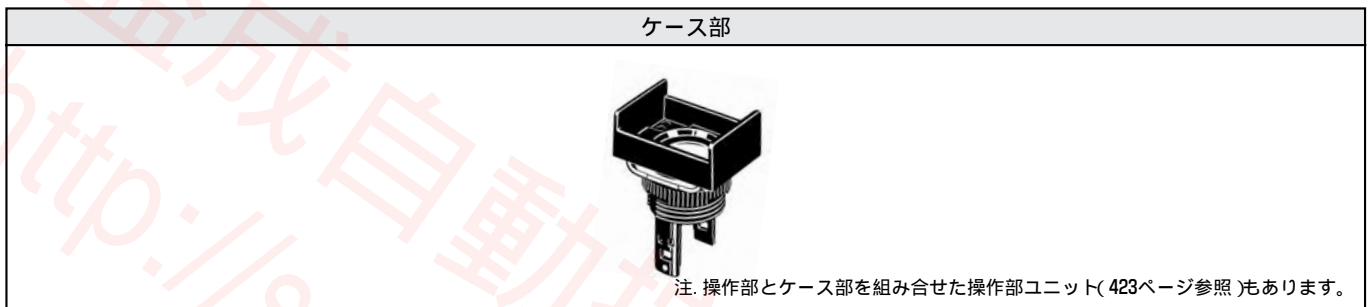
テクニカルガイド

単品発注形式.....操作部・ランプ部・ケース部・ソケット部を別々にご注文できます。セット組み合わせ発注形式では揃わない機種を組み合わせさせてご使用ください。また、メンテパーツ品としての在庫管理にもご利用ください。

- スイッチ/  
レベル機器
- レベル機器
- マイクロスイッチ
- リミットスイッチ
- 押ボタンスイッチ
- サムロータリ/  
ディップ/タクタイル/  
ロッカースイッチ
- デジタル  
表示ユニット



注：IP40用操作部はIP40用スイッチ部とIP65用操作部はIP65用スイッチ部とそれぞれ組合せてご使用ください。操作部には彫刻板が内蔵されています。

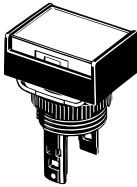


セット組み合わせ発注形式...417 ~ 420ページ参照

定格・性能...429ページ参照  
アクセサリ・部品・工具...428ページ参照

ユニット発注形式.....操作部ユニット(操作部、ケース部)とソケット部ユニット(ランプ部、スイッチ部)でお選びいただけます。

操作部ユニット

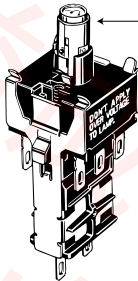


長方形、正方形、丸形

照 光 タ イ プ

照 光 / 非 照 光 タ イ プ


減圧照光付 ソケット部ユニット



減圧照光 ← ランプ部

注. LEDはDC24Vが内蔵されています。

クイックコネクタ ソケット部ユニット



← ランプ部

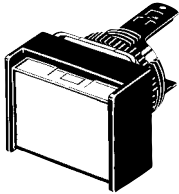
照光 / 非照光

注. 非照光にはランプ部はありません。

ユニット発注形式.....操作部とケース部を組み合わせてお届けします。

種類 / 標準価格 (印の機種は標準在庫機種です。)

操作部ユニット

形状	分類		形式	標準価格( ¥ )	
	IP40	モーメンタリ	長方形(2方向ガード)	形A16-J M	350
			正方形(2方向ガード)	形A16-A M	
			丸形 (突形)	形A16-T M	
		オルタネイト	長方形(2方向ガード)	形A16-J A	450
			正方形(2方向ガード)	形A16-A A	
			丸形 (突形)	形A16-T A	
	IP65 耐油形	モーメンタリ	長方形(2方向ガード)	形A165-J M	430
			正方形(2方向ガード)	形A165-A M	
			丸形 (突形)	形A165-T M	
		オルタネイト	長方形(2方向ガード)	形A165-J A	500
			正方形(2方向ガード)	形A165-A A	
			丸形 (突形)	形A165-T A	

の中に下記記号が入ります。

記号	色	備考
R	赤	LED・白熱・非照光共用
Y	黄	
PY	ピュアイエロー	
A	青	
W	白	
GY	緑	LED専用
G	緑	白熱・非照光共用
B	黒	非照光専用

スイッチ/  
レベル機器

レベル機器

マイクロスイッチ

リミットスイッチ

押ボタンスイッチ

サムロータリ/  
ディップ/タクトイル/  
ロツカースイッチ

デジタル  
表示ユニット


テクニカルガイド



ユニット発注形式.....ソケット部とランプ部を組み合わせでお届けします。

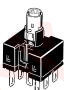
種類 / 標準価格 (印の機種は標準在庫機種です。無印(受注生産機種)の納期についてはお取引会社にお問い合わせください。)

ソケット部ユニット(白熱ランプ)

形状	分類		形式	標準価格(¥)	
	一般負荷 微小負荷共用	はんだづけ端子	1c	形A16L-□-1	*
			2c	形A16L-□-2	
		プリント基板端子	1c	形A16L-□-1P	
			2c	形A16L-□-2P	
クイックコネクタ	2c	形A16L-□-2S			


\* 標準価格はお問い合わせください。

ソケット部ユニット(LED)

形状	分類		形式	標準価格(¥)	
	一般負荷 微小負荷共用	はんだづけ端子	1c	形A16L-□-□-1	710
			2c	形A16L-□-□-2	860
		プリント基板端子	1c	形A16L-□-□-1P	*
			2c	形A16L-□-□-2P	

\* 標準価格はお問い合わせください。


減圧照光付 ソケット部ユニット(はんだづけ端子)

形状	分類	使用電圧	形式	標準価格(¥)	
	一般負荷 微小負荷共用	1c	AC/DC100/110V	形A16L-□-T1-1	*
		2c	AC/DC100/110V	形A16L-□-T1-2	

注. LEDは、DC24Vが内蔵されています。

\* 標準価格・納期についてはお問い合わせください。

クイック・コネクタ ソケット部ユニット

形状	分類			形式	標準価格(¥)		
	一般負荷 微小負荷共用	2c	非照光		形A16-2S	*	
			照光	減圧照光機能なし			形A16L-□-2-2S
				減圧照光機能あり	AC/DC 100/110V		形A16L-□-T1-2S
					注. AC/DC 200/220V		形A16L-□-T2-2S

注. 100Vタイプおよび200VタイプともLEDは、DC24Vが内蔵されています。

\* 標準価格・納期についてはお問い合わせください。

□□の中に下記記号が入ります。

記号	色
R	赤
Y	黄
W	白
A	青*
G	緑

記号	種類	使用電圧
5	白熱	AC/DC 5V
12		AC/DC 12V
24		AC/DC 24V
5D	LED	DC 5V
12D		DC 12V
24D		DC 24V

注. 操作部がPY(ピュアイエロー)の場合、ソケット部ユニット(LED)は、W(白)をご使用ください。

\* 青LEDタイプの標準価格はお問い合わせください。

単品発注形式..... 操作部・ランプ部・ケース部・ソケット部を別々にご注文できます。セット組み合わせ発注形式では揃わない機種を組み合わせさせてご使用ください。また、メンテパーツ品としての在庫管理にもご利用ください。

種類 / 標準価格 (印の機種は標準在庫機種です。)

操作部  
LED用

シール性	IP40				IP65耐油形			
	長方形	正方形	丸形	標準価格(¥)	長方形	正方形	丸形	標準価格(¥)
形状								
操作部の色								
赤	形A16L-JR	形A16L-AR	形A16L-TR	180	形A165L-JR	形A165L-AR	形A165L-TR	200
黄	形A16L-JY	形A16L-AY	形A16L-TY		形A165L-JY	形A165L-AY	形A165L-TY	
ピュアイエロー	形A16L-JPY	形A16L-APY	形A16L-TPY		形A165L-JPY	形A165L-APY	形A165L-TPY	
緑	形A16L-JGY	形A16L-AGY	形A16L-TGY		形A165L-JGY	形A165L-AGY	形A165L-TGY	
白	形A16L-JW	形A16L-AW	形A16L-TW		形A165L-JW	形A165L-AW	形A165L-TW	
青	形A16L-JA	形A16L-AA	形A16L-TA		形A165L-JA	形A165L-AA	形A165L-TA	

白熱ランプ用 (緑以外はLED用と共用です)

シール性	IP40				IP65耐油形			
	長方形	正方形	丸形	標準価格(¥)	長方形	正方形	丸形	標準価格(¥)
形状								
操作部の色								
赤	形A16L-JR	形A16L-AR	形A16L-TR	180	形A165L-JR	形A165L-AR	形A165L-TR	200
黄	形A16L-JY	形A16L-AY	形A16L-TY		形A165L-JY	形A165L-AY	形A165L-TY	
ピュアイエロー	形A16L-JPY	形A16L-APY	形A16L-TPY		形A165L-JPY	形A165L-APY	形A165L-TPY	
緑	形A16L-JG	形A16L-AG	形A16L-TG		形A165L-JG	形A165L-AG	形A165L-TG	
白	形A16L-JW	形A16L-AW	形A16L-TW		形A165L-JW	形A165L-AW	形A165L-TW	
青	形A16L-JA	形A16L-AA	形A16L-TA		形A165L-JA	形A165L-AA	形A165L-TA	

非照光タイプ用 (白熱ランプ用と共用です。)

シール性	IP40				IP65耐油形			
	長方形	正方形	丸形	標準価格(¥)	長方形	正方形	丸形	標準価格(¥)
形状								
操作部の色								
赤	形A16L-JR	形A16L-AR	形A16L-TR	180	形A165L-JR	形A165L-AR	形A165L-TR	200
黄	形A16L-JY	形A16L-AY	形A16L-TY		形A165L-JY	形A165L-AY	形A165L-TY	
ピュアイエロー	形A16L-JPY	形A16L-APY	形A16L-TPY		形A165L-JPY	形A165L-APY	形A165L-TPY	
緑	形A16L-JG	形A16L-AG	形A16L-TG		形A165L-JG	形A165L-AG	形A165L-TG	
白	形A16L-JW	形A16L-AW	形A16L-TW		形A165L-JW	形A165L-AW	形A165L-TW	
青	形A16L-JA	形A16L-AA	形A16L-TA		形A165L-JA	形A165L-AA	形A165L-TA	
黒	形A16L-JB	形A16L-AB	形A16L-TB	形A165L-JB	形A165L-AB	形A165L-TB		

セット組み合わせ発注形式...416 ~ 420ページ参照

定格・性能...429ページ参照  
アクセサリ・部品・工具...428ページ参照

スイッチ/  
レベル機器

レベル機器

マイクロスイッチ

リミットスイッチ

押ボタンスイッチ

サムロータリ/  
ディップ/タクトイール/  
ロッカースイッチ

デジタル  
表示ユニット

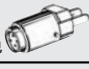
テクニカルガイド

単品発注形式.....操作部・ランプ部・ケース部・ソケット部を別々にご注文できます。セット組み合わせ発注形式では揃わない機種を組み合わせでご使用ください。また、メンテパーツ品としての在庫管理にもご利用ください。

種類 / 標準価格 (印の機種は標準在庫機種です。無印(受注生産機種)の納期についてはお取引先会社にお問い合わせください。)

ランプ部

LED

発光色 	高輝度			標準価格 ( ¥ )
	DC5V	DC12V	DC24V	
赤	形A16-5DSR	形A16-12DSR	形A16-24DSR	320
黄	形A16-5DSY	形A16-12DSY	形A16-24DSY	
緑	形A16-5DSG	形A16-12DSG	形A16-24DSG	
白 *	形A16-5DSW	形A16-12DSW	形A16-24DSW	
青	形A16-5DA	形A16-12DA	形A16-24DA	700

注. 一般輝度のLEDランプをご使用される場合はP29の形A3Cに使用しているランプをご選定ください。

\*操作部の色が白色またはピュアイエローの場合に使用します。

白熱ランプ

形状 	使用電圧	形式	標準価格( ¥ )
	AC/DC5V	形A16-5	100
	AC/DC12V	形A16-12	110
	AC/DC24V	形A16-24	180

ケース部

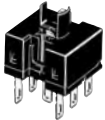

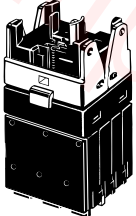
形状 	分類		形式	標準価格( ¥ )	
	IP40	モーメンタリ	長方形(2方向ガード)	形A16-CJM	170
			正方形(2方向ガード)	形A16-CAM	
			丸形(突形)	形A16-CTM	
		オルタネイト	長方形(2方向ガード)	形A16-CJA	270
			正方形(2方向ガード)	形A16-CAA	
			丸形(突形)	形A16-CTA	
	IP65 耐油形	モーメンタリ	長方形(2方向ガード)	形A165-CJM	230
			正方形(2方向ガード)	形A165-CAM	
			丸形(突形)	形A165-CTM	
		オルタネイト	長方形(2方向ガード)	形A165-CJA	300
			正方形(2方向ガード)	形A165-CAA	
			丸形(突形)	形A165-CTA	

セット組み合わせ発注形式...416 ~ 420ページ参照

定格・性能...429ページ参照

アクセサリ・部品・工具...428ページ参照

ソケット部

形状	分類		形式	標準価格( ¥ )
はんだづけ端子 			1c	形A16-1 390
			2c	形A16-2 540
プリント基板端子 	照光タイプ 非照光タイプ共用	一般負荷 微小負荷 共通	1c	形A16-1P 700
			2c	形A16-2P 850
クイックコネクタ 			2c	形A16-2S 1,400

スイッチ/  
レベル機器

レベル機器

マイクロスイッチ

リミットスイッチ

押ボタンスイッチ

サムロータリ/  
ダイヤ/タクトイル/  
ロッカースイッチ

デジタル  
表示ユニット

テクニカルガイド

減圧照光 ソケット部

形状	分類		形式	標準価格( ¥ )
はんだづけ端子 	100V	一般負荷 微小負荷 共通	1c	形A16-T1-1 1,450
			2c	形A16-T1-2 1,600
クイックコネクタ 	100V		2c	形A16-T1-2S 1,950
	200V			形A16-T2-2S 2,350

アクセサリ・部品・工具 (印の機種は標準在庫機種です。無印(受注生産機種)の納期についてはお取引先社にお問い合わせください。)


アクセサリ

種類	形状	分類	形式	標準価格( ¥ )	使用上の注意事項
スイッチ・ガード		長方形用	形A16ZJ-5050	220	防塵カバーとの併用はできません。
		正方形、丸形用	形A16ZA-5050		
防塵カバー		長方形用	形A16ZJ-5060	220	スイッチ・ガードとの併用はできません。
		正方形用	形A16ZA-5060		
		丸形用	形A16ZT-5060		
パネル・プラグ		長方形	形A16ZJ-3003	110	あらかじめ増設するためにカットしたパネル穴を補完できます。 保護構造：IP40、色：黒
		正方形	形A16ZA-3003		
		丸形	形A16ZT-3003		

スイッチ/  
レベル機器

レベル機器

部品

種類	形状	分類	形式	標準価格( ¥ )	使用上の注意事項					
マイクロスイッチ		長方形	IP40 乳白	形A16ZJ-5204	35	<ul style="list-style-type: none"> <li>操作部に標準装備(透明)しています。</li> <li>乳白の彫刻板はIP40、IP65耐油形と共用です。</li> </ul>				
リミットスイッチ			IP40 透明	形A16ZJ-5202						
押ボタンスイッチ			IP65 耐油形	乳白			形A16ZJ-5204			
				透明			形A16ZJ-5203			
彫刻板			正方形	IP40			乳白	形A16ZA-5204		
							透明	形A16ZA-5202		
		IP65 耐油形		乳白			形A16ZA-5204			
				透明			形A16ZA-5203			
		丸形		IP40			乳白	形A16ZT-5204		
							透明	形A16ZT-5202		
IP65 耐油形			乳白	形A16ZT-5204						
			透明	形A16ZT-5203						
カラーキャップ (IP40用)	長方形	LED/白熱ランプ/非照光用共用	白	形A16Z-5001W	50	<ul style="list-style-type: none"> <li>の中に下記の記号を指定してください。 J：長方形 A：正方形 T：丸形</li> <li>操作部に標準装備しています。色変更などのときお申し付けください。</li> <li>LEDランプ用の場合、LEDの発光色に合せお使いください。</li> <li>IP40用とIP65耐油形用では材質が異なりますので、スイッチ仕様に合わせてお選びください。</li> </ul>				
			赤	形A16Z-5001R						
			黄	形A16Z-5001Y						
			ヒューズ	形A16Z-5001PY						
			青	形A16Z-5001A						
	正方形		LED用専用	緑			形A16Z-5001GY			
			白熱ランプ/非照光用共用	緑			形A16Z-5001G			
			非照光用専用	黒			形A16Z-5011B			
			カラーキャップ (IP65耐油形用)	丸形			LED/白熱ランプ/非照光用共用	白	形A16Z-5101W	90
								赤	形A16Z-5101R	
黄	形A16Z-5101Y									
ヒューズ	形A16Z-5101PY									
青	形A16Z-5101A									
LED用専用	緑	形A16Z-5101GY								
白熱ランプ/非照光用共用	緑	形A16Z-5101G								
非照光用専用	黒	形A16Z-5111B								

工具

種類	形状	形式	標準価格( ¥ )	適用分類					使用上の注意事項
				押ボタン	ツマミ形セレクト	キー形セレクト	非常停止	表示灯	
操作部引き抜き工具		形A3PJ-5080	130		—	—	—		操作部を引き抜くときに便利です。
ナット締めつけ工具		形A16Z-3004	300						連続取りつけ時に便利です。
スイッチ部・ランプ引き抜き工具		形A16Z-5080	130						スイッチ部(はんだづけ端子)・ランプを引き抜くときに便利です。

安全規格認定定格

UL、cUL (File No. E41515)

5A 125VAC、3A 250VAC(General Use)  
3A 30VDC (Resistive)

EN60947-5-1 (低電圧指令)

3A、250VAC

3A、30VDC

定格

スイッチ定格

定格電圧 (V)	抵抗負荷 (A)
AC 125	5
AC 250	3
DC 30	3

最小適用負荷DC5V 1mA

定格値は、以下の条件で試験を行った場合です。

- (1) 負荷：抵抗負荷
- (2) 取付状態：無振動・無衝撃状態
- (3) 温度：20±2
- (4) 操作頻度：20回/分

接触形式

名称	接触形式
双投形(c接点)	

高輝度LEDランプ

定格電圧	定格電流	使用電圧	内蔵制限抵抗
DC 5V	30mA (赤：15mA)	DC 5V±5%	33 (青:51、赤:68)
DC12V	15mA	DC12V±5%	270 (青:270、赤:560)
DC24V	10mA	DC24V±5%	1,600 (青:1,800、赤:2,000)

注 ( )内は青色および赤色の値です。

白熱ランプ

定格電圧	定格電流	使用電圧
AC / DC 6V	60mA	AC / DC 5V
AC / DC14V	40mA	AC / DC12V
AC / DC28V	24mA	AC / DC24V

減圧ユニット(LEDランプ)

定格電圧	使用電圧	適合ランプ
AC / DC110V	AC / DC100 / 110V(90~121V)	LEDランプ
AC / DC220V	AC / DC200 / 220V(180~242V)	A16-24DS

性能

スイッチ部

項目	種類	押ボタンスイッチ
許容操作ひん度	機械的	モーメンタリ動作形： 最大120回/min オルタネイト動作形： 最大60回/min*
	電氣的	最大20回/min*
絶縁抵抗		100M 以上(DC500Vメガにて)
耐電圧	同極端子間	AC1,000V 50 / 60Hz 1min
	異極端子間	AC2,000V 50 / 60Hz 1min
	各端子とアース間	AC2,000V 50 / 60Hz 1min
	ランプ端子間	AC1,000V 50 / 60Hz 1min**
振動	誤動作	10~55Hz 複振幅1.5mm (誤動作1ms以内)
衝撃	耐久	500m / s <sup>2</sup>
	誤動作	最大150m / s <sup>2</sup> (誤動作1ms以内)
耐久性	機械的	モーメンタリ動作形： 200万回以上 オルタネイト動作形： 20万回以上*
	電氣的	10万回以上*
感電保護クラス		Class
PTI(トラッキング特性)		175
汚染度		3(IEC947-5-1)
質量		約10g 照光タイプ2c (はんだづけ端子の場合)
保護構造		IP40：形A16、IP65耐油形：形A165***
使用周囲温度		-10~+55 (ただし、氷結、結露のないこと)
使用周囲湿度		35~85%RH
保存周囲温度		-25~+65 (ただし、氷結、結露のないこと)

\* オルタネイト動作形はセット、リセットで1回です。

\*\* LED、白熱ランプは取り付けられない状態です。

\*\*\* パネル前面からの保護構造です。

動作特性

特性	種類	押ボタンスイッチ	
		IP40	IP65耐油形
動作に必要な力	OF最大	4.41N	4.91N
もどりの力	RF最小	0.29N	
全体の動き	TT	約3mm	
動作までの動き	PT最大	2.5mm	
ロックストローク	LTA最小*	0.5mm	

\* ロックストロークはオルタネイト動作形のみです。

クイック・コネクタ部

項目	種類	クイックコネクタ			
適合推奨電線		より線0.5mm <sup>2</sup> または単線 0.8mm			
使用可能電線と引張強度	より線	0.3mm <sup>2</sup>	0.5mm <sup>2</sup>	0.75mm <sup>2</sup>	1.25mm <sup>2</sup>
	単線	0.5mm	0.8mm	1.0mm	—
	強度	10N	20N	30N	40N
電線の被覆むき長さ		10±1mm			
準拠規格		JIS C 2811 工業用端子台			

スイッチ/  
レベル機器

レベル機器

マイクロスイッチ

リミットスイッチ

押ボタンスイッチ

サムロータリ/  
ディップ/タクトイル/  
ロッカースイッチ

デジタル  
表示ユニット

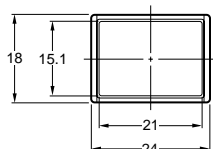
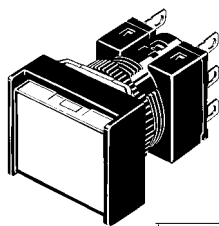
テクニカルガイド

外形寸法 (単位: mm)

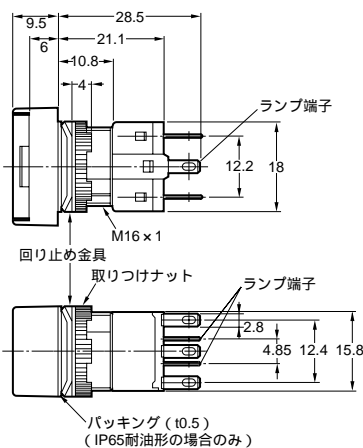
・非照光の場合もランプ端子はついています。 ・端子はんだ端子 / タブ端子 (#110) 共用にしています。

長方形 / 形A16 -J  
はんだづけ端子

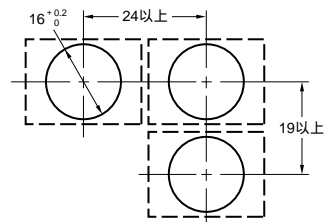
スイッチ/  
レベル機器



レベル機器



・パネル加工図は433ページをご覧ください。



マイクロスイッチ

リミットスイッチ

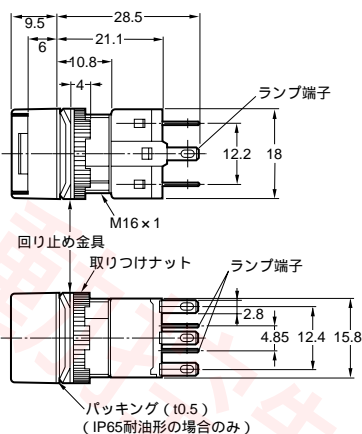
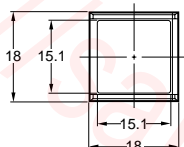
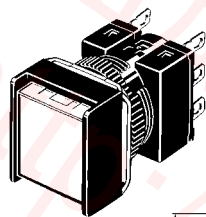
押ボタンスイッチ

サムロータリ/  
ディップ/タクトアル/  
ロッカースイッチ

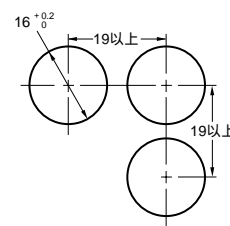
デジタル  
表示ユニット

テクニカルガイド

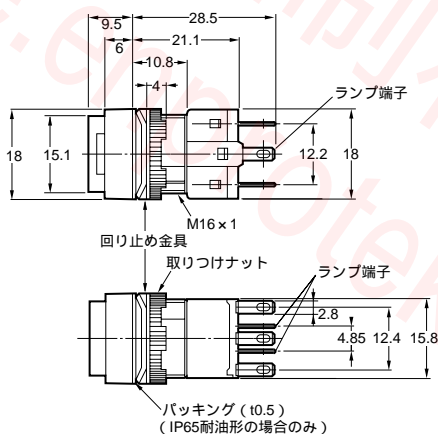
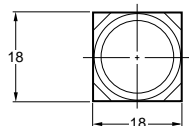
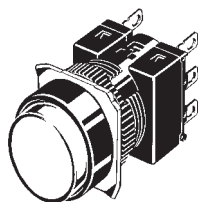
正方形 / 形A16 -A  
はんだづけ端子



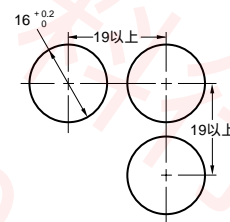
・パネル加工図は433ページをご覧ください。



丸形 / 形A16 -T  
はんだづけ端子



・パネル加工図は433ページをご覧ください。



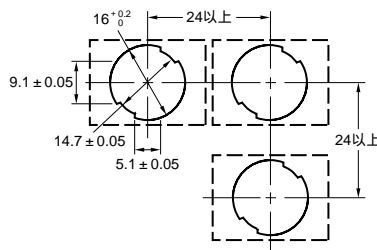
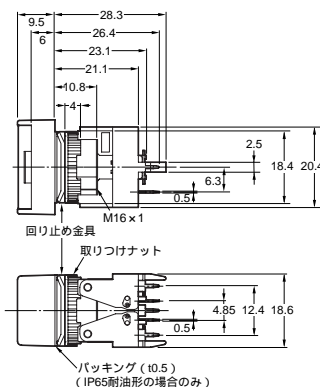
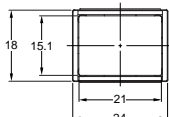
外形寸法 (単位: mm)

・非照光の場合もランプ端子はついています。 ・端子ははんだ端子 / タブ端子 (#110) 共用にしています。

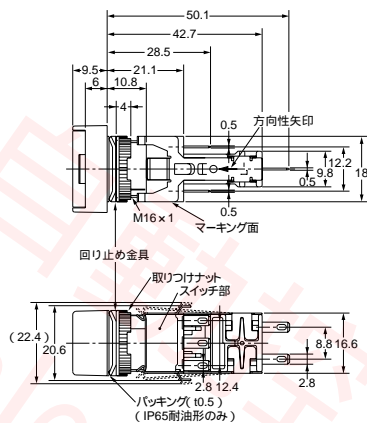
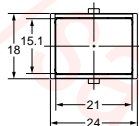
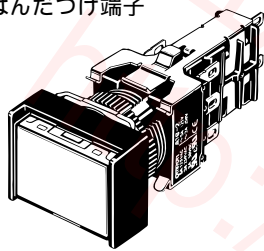
長方形 / 形A16 -J - P  
プリント基板端子

・長方形を代表として記載しています。  
・非照光の場合もランプ端子はついています。

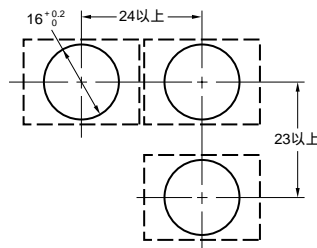
・パネル加工図は433ページを  
ご覧ください。



長方形 / 形A16 -J -T1  
減圧照明  
はんだづけ端子

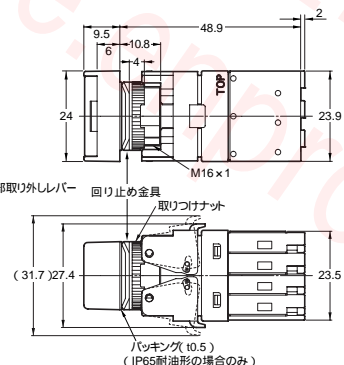
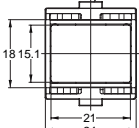
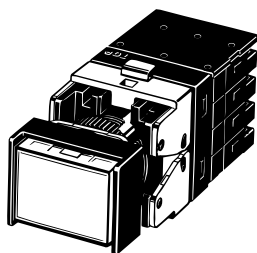


パネル加工図

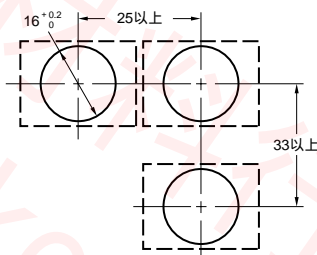


パネル板厚 0.5~3.2mm

長方形 / 形A16 -J -2S、T1-2S、T2-2S  
クイックコネクタ



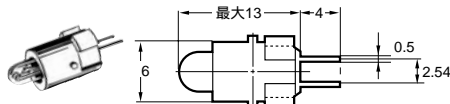
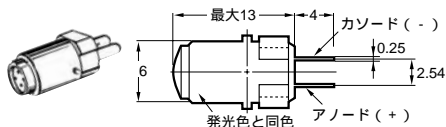
パネル加工図



ランプ部

LED 形A16-5D、12D、24D

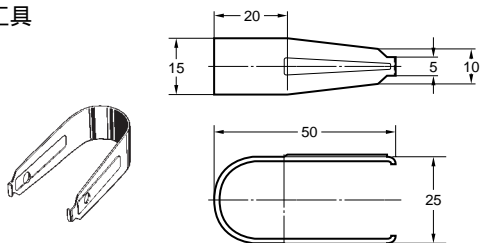
白熱ランプ 形A16-5、12、24





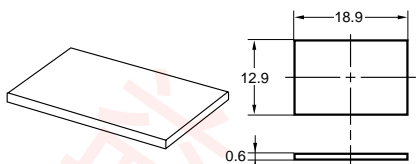
アクセサリ / 工具 / 部品の寸法 (単位: mm)

操作部引き抜き工具  
形A3PJ-5080

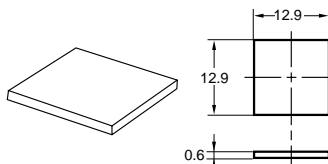


スイッチ/  
レベル機器

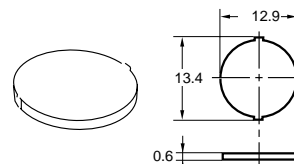
彫刻板  
形A16ZJ-520



形A16ZA-520



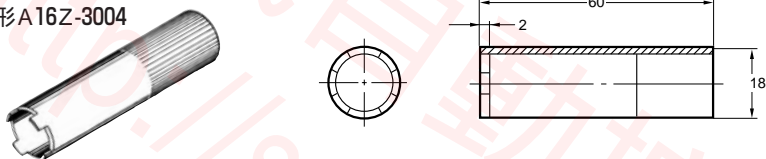
形A16ZT-520



注1.板厚は0.6mmです。  
2.材質は下表のとおりです。

彫刻板の色	保護構造	材質
乳白	IP40	ポリアリレート樹脂
	IP65	ポリアリレート樹脂
透明	IP40	ポリカーボネイト樹脂
	IP65	ポリアリレート樹脂

締めつけ工具  
形A16Z-3004

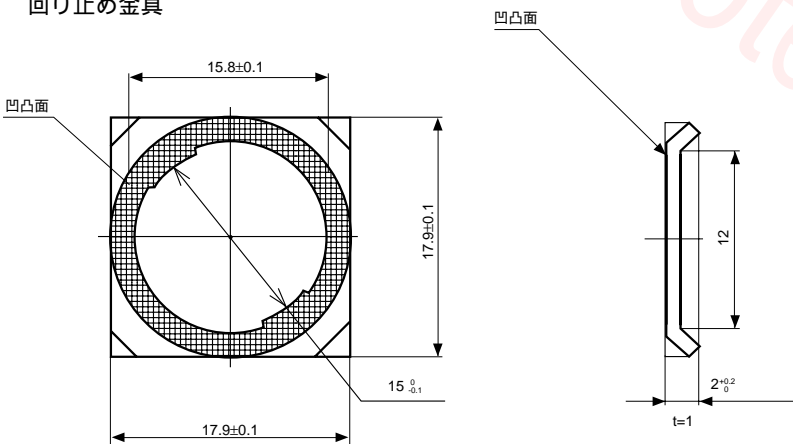


パネルプラグ (黒色の樹脂製)

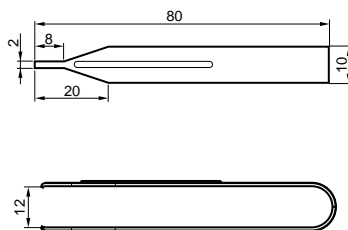
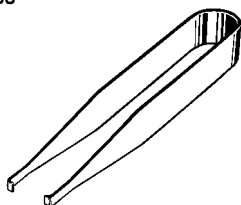
パネルデザインに合わせ選択しパネル前面より装着してください。パネル加工寸法はスイッチと同じです。  
保護構造: IP40

長方形	正方形	丸形
形A16ZJ-3003 	形A16ZA-3003 	形A16ZT-3003 

回り止め金具

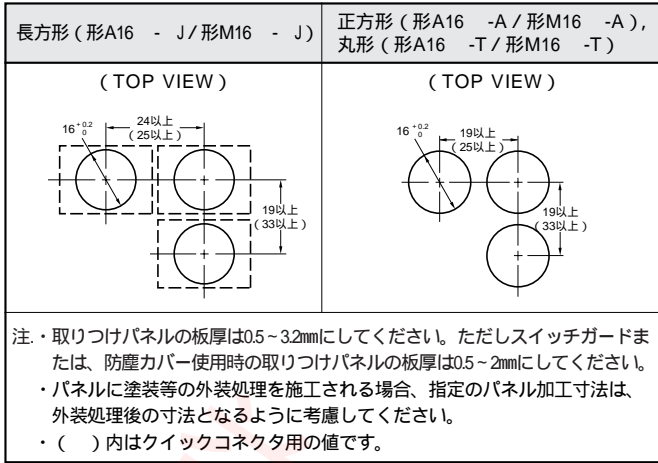


スイッチ部 / ランプ引き抜き工具  
形A16Z-5080

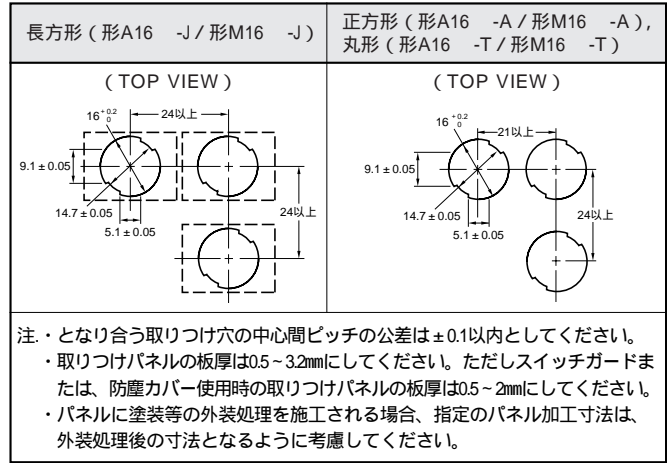


パネル加工図 (単位: mm)

はんだづけ端子用 / クイックコネクタ用

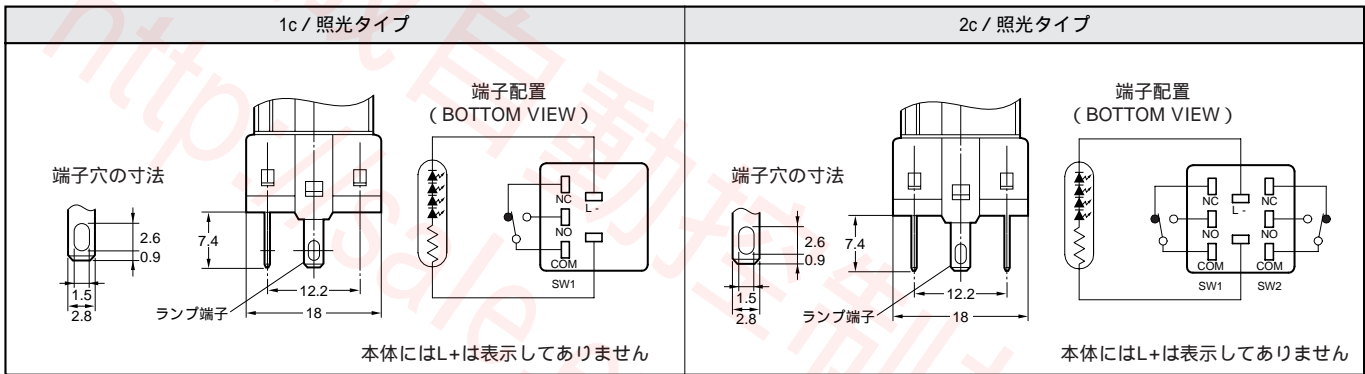


プリント基板端子用

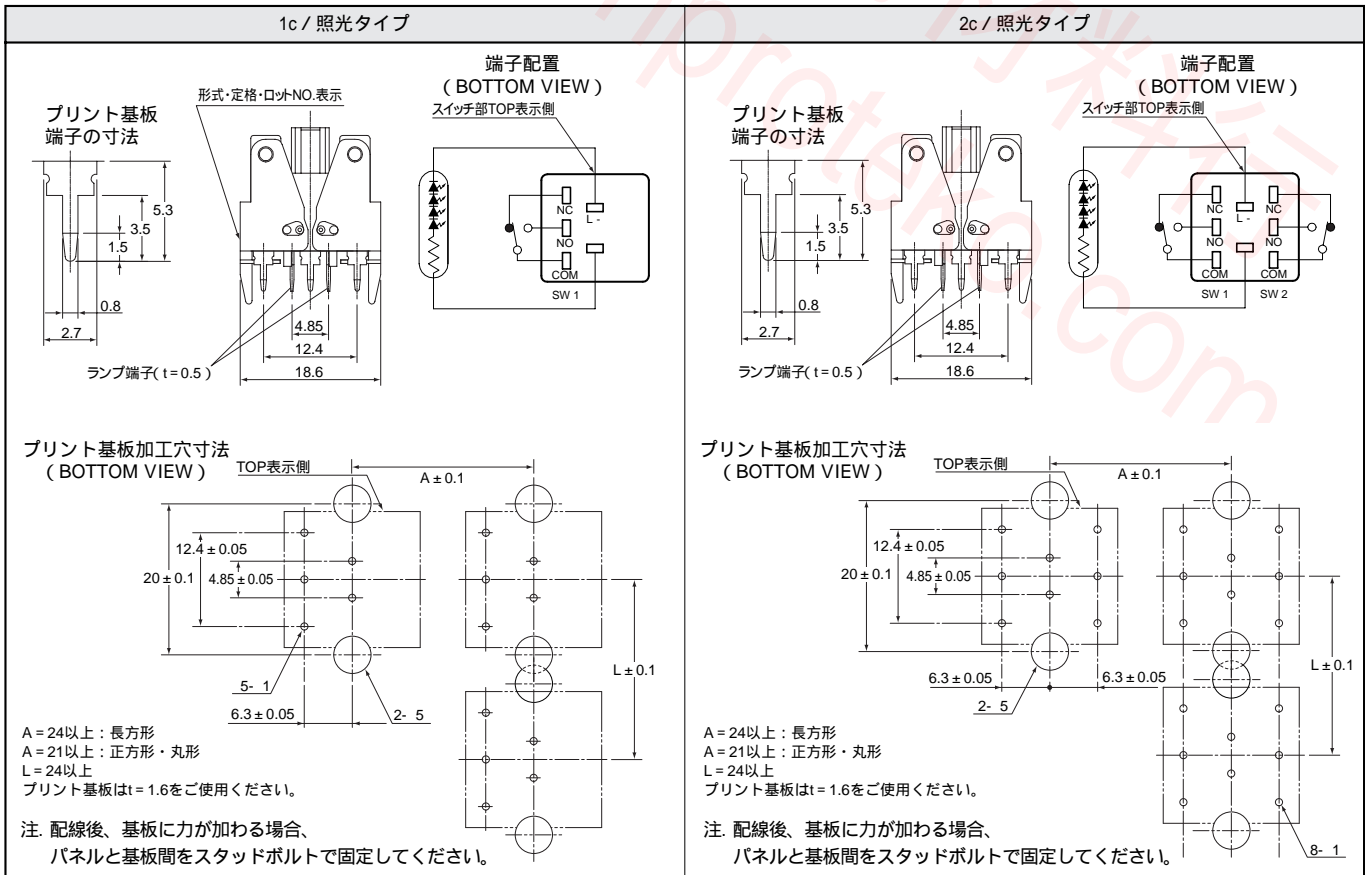


端子配置 (単位: mm)

減圧照光なし (非照光の場合もランプ端子はついてきます。) はんだづけ端子



プリント基板端子 (非照光の場合もランプ端子はついてきます。)



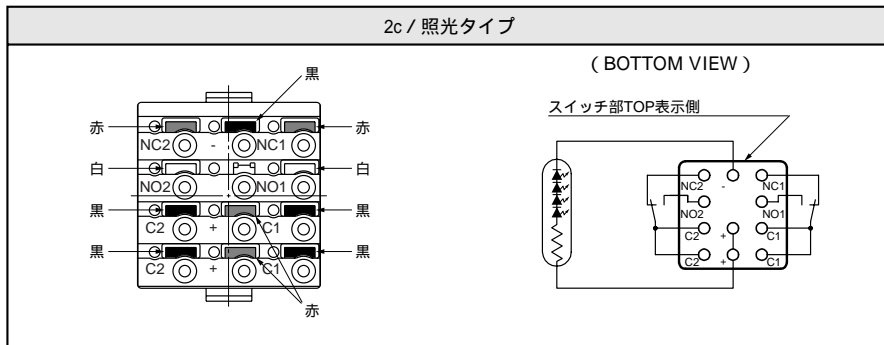
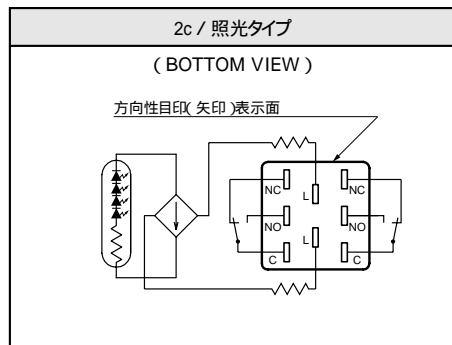
- スイッチ / レベル機器
- レベル機器
- マイクロスイッチ
- リミットスイッチ
- 押ボタンスイッチ
- サムロータリ / ディップ/タクトイール / ロッカースイッチ
- デジタル表示ユニット
- テクニカルガイド

端子配置

減圧照明あり（非照明の場合もランプ端子はついてます。）

はんだづけ端子

クイックコネクタ



・減圧のための回路が内蔵されています。

・クイック・コネクタの減圧照明タイプ(形A16L- T1-2S、形A16L- T2-2S)には、減圧のための回路が内蔵されています。

クイック・コネクタ配線手順

電線の取りつけ方

- ①電線の被覆剥き長さは10mmにしてください。(許容範囲10mm ± 1mm)
- ②より線の場合は先端を撚り、真っ直ぐにしてください。
- ③挿入穴横の解除ボタンを完全に押しながら挿入穴に電線を奥まで挿入してください。(その際、精密ドライバを使用されることをお奨めします)
- ④解除ボタンを離すと電線のロックが行われます。
- ⑤ロック後、電線を少し引っ張り、抜けない事を確認してください。

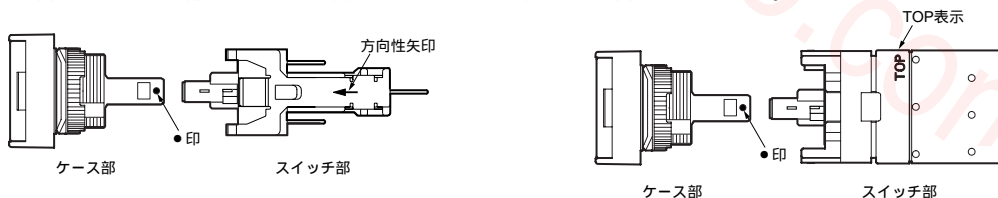
電線の外し方

- ①解除ボタンを押しながら電線を引っ張ると抜くことができます。

注意：一度ロックした電線の再挿入は、先端をカットし被覆を剥き直してお使いください。

注意事項

1. 取り付けパネルの厚さは0.5~3.2mmとしてください。
2. 取り付けリングの締めつけトルクは0.29~0.49N・mとしてください。
3. クイックコネクタの取り付け穴加工は、431ページのとおりですが、パネルに取り付けられた状態からスイッチを取り外すために、取り付け寸法33mm以上が必要です。指定の寸法以下での密着取り付けをされますと、スイッチ部の取り外しができなくなりますのでご注意ください。
4. スwitch部にケース部を取りつける際、取り付けの方向性があります。ケース側の●印側とスイッチ部の方向性矢印側またはTOP表示側を組み合わせてください。



5. クイックコネクタでより線を使用される場合は先端をよってご使用ください。
6. 配線時、電線を当たりがあるまで奥へ挿入してください。また、配線後電線を引張って抜けないか確認されることをお奨めします。
7. 配線後、端子部に常時力が加わらないようご配慮ください。
8. 配線は、内部接続図や端子No.をご確認の上、正しく行ってください。

スイッチ/  
レベル機器

レベル機器

マイクロスイッチ

リミットスイッチ

押ボタンスイッチ

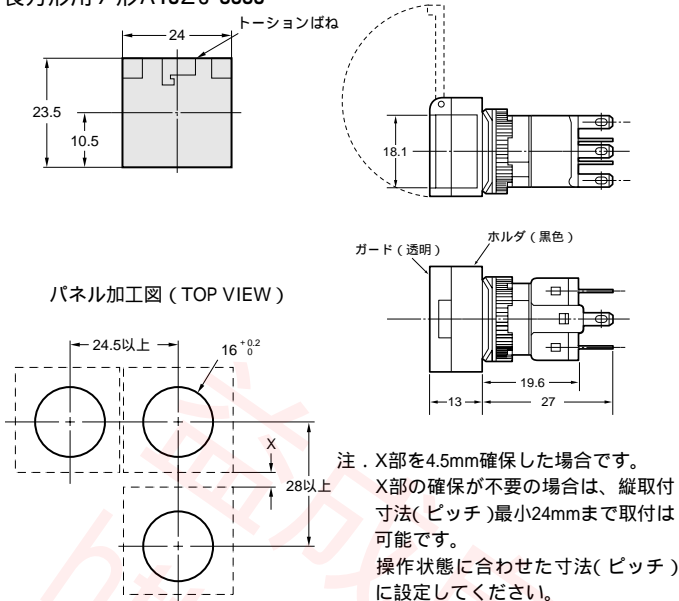
サムロータリ/  
ディップ/タクタイル/  
ロockerスイッチ

デジタル  
表示ユニット

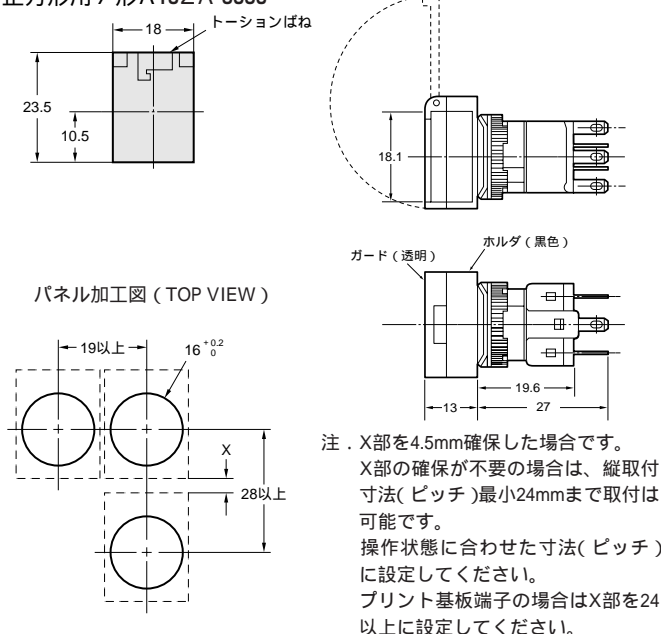
テクニカルガイド

アクセサリ(装着時)寸法(単位:mm)  
スイッチガード取り付け時の寸法

長方形用 / 形A16ZJ-5050

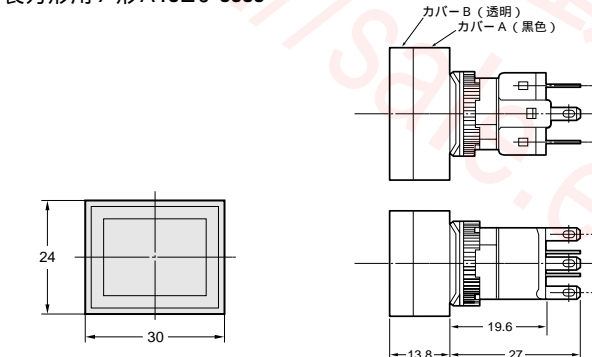


正方形用 / 形A16ZA-5050

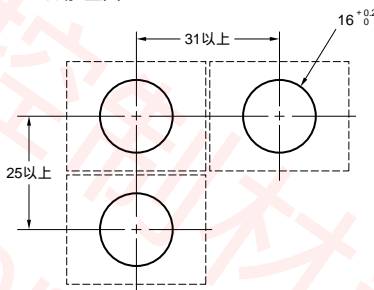


防塵カバー取り付け時の寸法

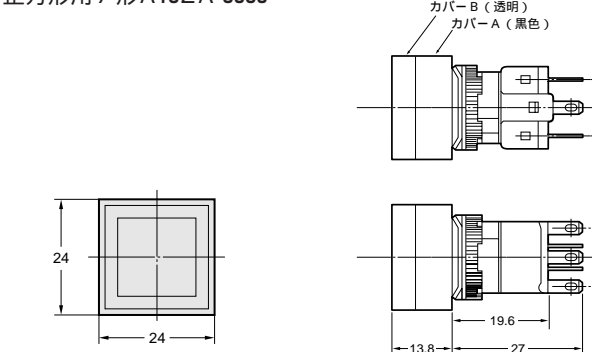
長方形用 / 形A16ZJ-5060



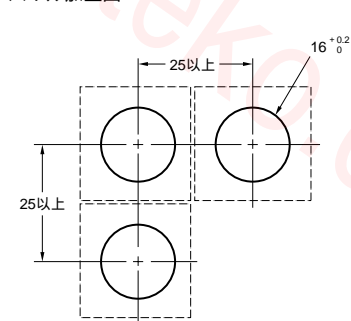
パネル加工図



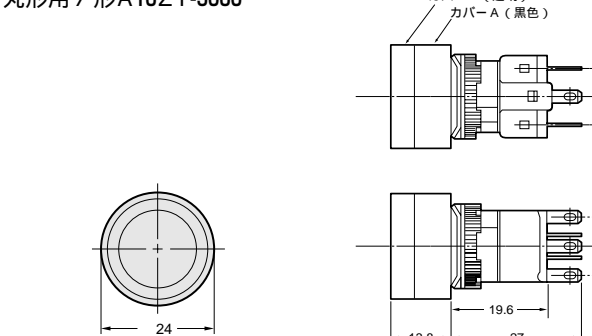
正方形用 / 形A16ZA-5060



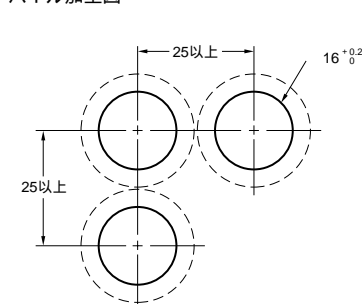
パネル加工図



丸形用 / 形A16ZT-5060



パネル加工図



スイッチ/  
レベル機器

レベル機器

マイクロスイッチ

リミットスイッチ

押ボタンスイッチ

サムロータリ/  
ディフ/タクタイル/  
ロツカスイッチ

デジタル  
表示ユニット

テクニカルガイド

正しくお使いください

押ボタンスイッチ 共通の注意事項は、383ページをご覧ください。

注意

白熱ランプの端子間に定格以上の電圧を印加しないでください。



白熱ランプが破損し、操作部が飛び出し危険です。

白熱ランプの交換は、電源をOFFした後、10分間をおき交換してください。電源OFF直後は、発熱しており火傷の恐れがあります。



使用上の注意

取り付けについて

スイッチの取り付け、取り外しや配線作業および、保守点検時は、必ず電源をOFFの状態で行ってください。

取り付けナットの締めつけは、ラジオペンチなどによる必要以上の締めつけはしないでください。取り付けナットの破損となります。(締めつけトルクとしては0.29~0.49N・mを定めています。)

配線について

端子ははんだ端子/タブ端子(#110)共用にしています。

配線は、印加電圧・通電電流に適した電線サイズ(導体サイズ0.5~0.75mm<sup>2</sup>用)を使用してください。はんだづけは下記条件にて確実に行ってください。はんだづけが不完全な状態のまま使用されますと、リード線がはずれ、短絡の原因となります。

手はんだの場合:

コテ先温度 350 以下 3秒以内

自動はんだの場合: 240 3秒以内

また、はんだづけ後1分以内は外力を加えないでください。

フラックスは非腐蝕性のロジン液をご使用ください。

電線被覆部がユニット部に接触しないよう配線してください。電線被覆部がユニット部に接触するような配線になる場合は、耐熱温度100 以上の電線をご使用ください。

スイッチへ配線終了後、適切な絶縁距離を確保してください。

使用環境について

このスイッチは屋内仕様です。屋外で使用した場合故障の原因となります。IP40タイプはほこり、金属粉、油のかかる場所でご使用の場合は、それらがスイッチ内部に入らないようご配慮の上、ご使用ください。

IP65タイプは、パネル前面のいかなる方向から、一定時間の水の直接噴流によっても有害な影響を受けない防滴保護構造となっております。

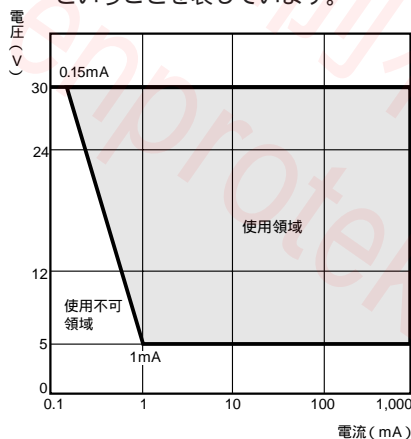
油中、水中での使用や、常時水や油がかかる環境では使用しないでください。内部に水や油が浸入し故障の原因となります。

微小負荷時の使用について

開閉時に突入電流などが発生する負荷の場合は接点消耗が激しくなり寿命の低下を生じる原因となりますので、必要により接点保護回路を挿入してください。

本製品は一般負荷(125V 5A,250V 3A)と微小負荷共用ですが、一般負荷を印加した後は、微小負荷では使用できません。接点表面が荒くなるため微小負荷での開閉で接触信頼性がそこなわれる場合があります。最小適用負荷は、N水準参考値としてあります。これは信頼水準60%(60)での故障水準のレベルを表しています。(JIS C5003)

$60 = 0.5 \times 10^{-4} / \text{回}$ は信頼水準60%で  $\frac{1}{2,000,000}$ 回以下の故障が推定されるということを示しています。



LEDについて

下表に示すLED電流制限用抵抗を内蔵していますので、抵抗の外づけの必要はありません。

定格電圧	内蔵制限抵抗
DC 5V	33 (青: 51、赤: 68)
DC12V	270 (青: 270、赤: 560)
DC24V	1,600 (青: 1,800、赤: 2,000)

注( )内は青色および赤色の値です。

その他

IP65タイプで用いているゴムの材質はNBRです。一般に使用されている切削油、冷却油にて評価しておりますが、油の種類によっては浸透性が異なり、使用できない場合がありますのでお問い合わせください。

スイッチの耐久性は開閉条件により大きく異なります。スイッチの使用にあたっては必ず実使用条件にて実機確認を行い、性能上問題のない開閉回数にてご使用ください。

性能の劣化した状態で引き続きご使用されますと、最終的には回路間の絶縁不良やスイッチ自体の焼損などの原因となります。

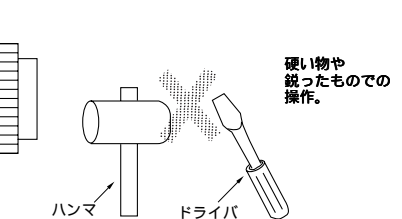
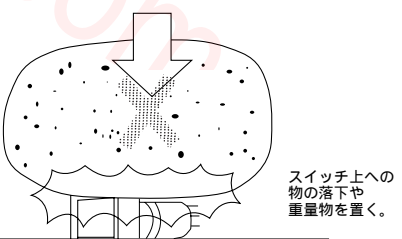
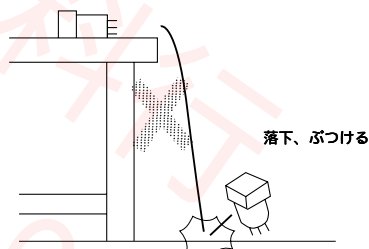
パネルに塗装等の外装処理を施される場合、指定のパネル加工寸法は、外装処理後の寸法となるように考慮してください。

スイッチの構造上、激しい振動や衝撃によって動作不良や破損を生じることがあります。

また、スイッチの多くは樹脂で構成されており、鋭利なものとの接触はスイッチに傷を生じさせます。特に操作部では傷が外見上、動作上支障をきたす恐れがあります。

スイッチの取り扱い時において投げつけや落下はしないようご配慮ください。

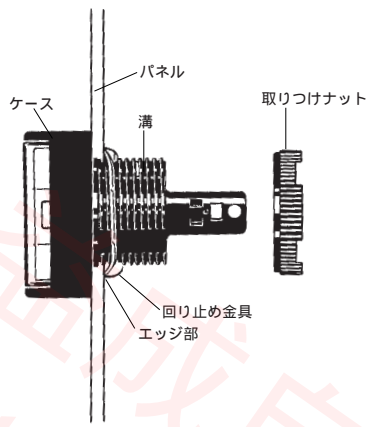
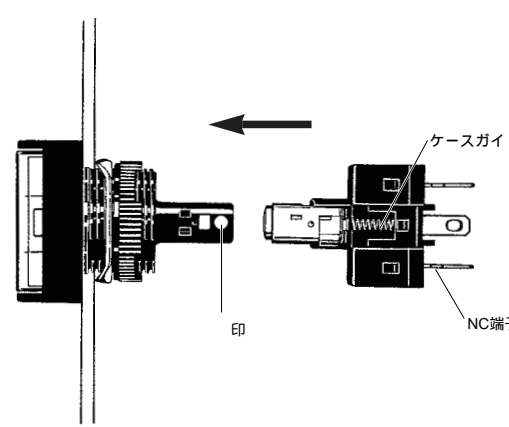
IP65タイプの内部にはゴムを使用しております。このゴムを傷つけたり、異物を付着させたりしないでください。傷や異物があると防水性が低下し、スイッチが正常に動作しなくなる場合があります。



ご使用に際して

パネル取り付けについて

本体ユニットを取り付け後、パネル裏面よりソケット部をワンタッチで取りつけてください。

パネルへの取り付け	スイッチ部の取り付け
<p>パネル前面より本体ユニットを挿入し端子側より回り止め金具、取り付けナットを挿入し締めつけてください。                  回り止め金具はケースの溝と合わせ、エッジ部がパネル側になるように挿入してください。                  取り付けナットの締めつけトルクは0.29～0.49N・mとしてください。</p> 	<p>本体ユニットにスイッチ部をワンタッチで取りつけてください。                  本体ユニットとの組み合わせは方向性があります。                  下図に示すケース側の「印」と、スイッチ部のケースガイド溝とを組み合わせ、「パチッ」と音がするまで押し込んでください。また、浮き上がりなどがないように確認してください。</p> 

スイッチ/  
レベル機器

レベル機器

マイクロスイッチ

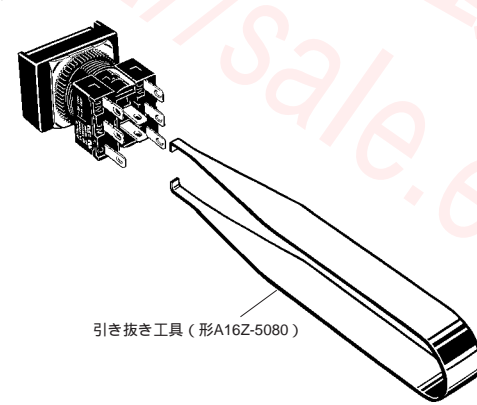
リミットスイッチ

押ボタンスイッチ

サムロータリ/  
ディップ/タクトイール/  
ロッカースイッチ

デジタル  
表示ユニット

テクニカルガイド

スイッチ部の取りはずし
<p>ケース部のスイッチホルダ部とスイッチ部の間に引き抜き工具（形A16Z-5080）を差し込んで、つまみながらまっすぐ引き抜いてください。</p>  <p>引き抜き工具（形A16Z-5080）</p>

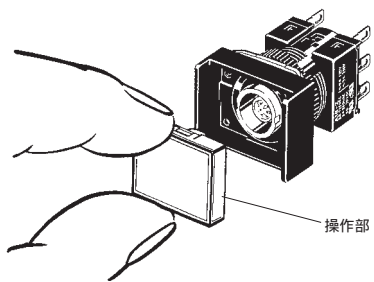
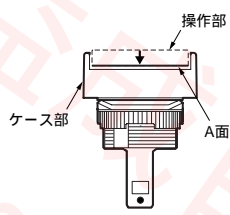
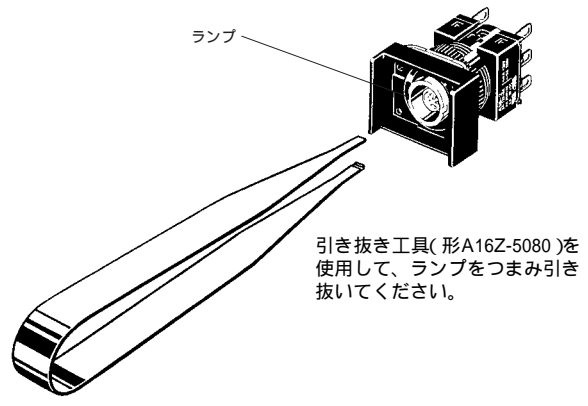
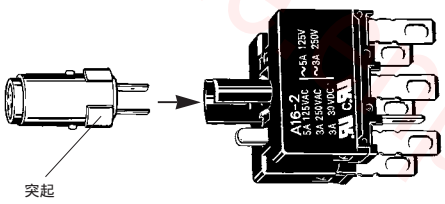
注. プリント基板端子については、433ページをご覧ください。

彫刻文字の書き方

彫刻板への彫刻について
<p>文字の深さは0.4mm以下としてください。                  塗料の種類は、メラミン系、フタル酸系、アクリル系などのアルコール主成分のものをご使用ください。</p>

操作部の取り付け、交換について

- スイッチ/レベル機器
- レベル機器
- マイクロスイッチ
- リミットスイッチ
- 押ボタンスイッチ
- サムロータリ/ディップ/タクタイル/ロッカースイッチ
- デジタル表示ユニット
- テクニカルガイド

操作部の外し方、取り付け方	ランプ部の外し方
<p>(1) 操作部を図のように引き抜くと外れます。手で外しにくい時は操作部引き抜き工具(形A3PJ-5080)をご使用ください。</p>  <p>(2) 操作部をケース部に取り付ける際は、操作部全面を下図に示すケース部のA面まで押し込んで取り付けてください。</p> 	<p>(1) 操作部側から外す場合</p>  <p>(2) スイッチ部側から外す場合 スイッチ部を引き抜き工具(形A16Z-5080)で外せば手でランプを外せます。</p>
ランプ部の取り付け方	
<p>・図の様に方向性があります。ランプ部の突起とケース部の幅の小さいガイドが合うように挿入してください。</p>  <p>・また、引き抜き工具(形A16Z-5080)を使用すれば、操作部側からもランプを取り付けることができます。ランプの外し方の方法と逆の手順で取り付けられます。</p>	

形A16Z 防塵カバー取り扱い方法

セット  
形A16ZJ-5060

カバーB  
(透明)

ケース部

カバーA  
(黒)

パネル

回り止め金具

取り付けナット

ソケット部

1. 防塵カバーAとBとを分離する。
2. ケース部をカバーAに挿入する。
3. 2の状態パネルへ挿入する。
4. パネル裏面より、回り止め金具を取りつけ、取り付けナットで締めつける。
5. カバーAにカバーBを挿入する全周が、カバーAと密着するようにカバーBの上面4辺を押える。
6. ソケット部をケース部へ取りつける。

注：取り付けパネルの板厚は0.5～2mmにしてください。

形A16Z スイッチガード取り扱い方法

スイッチガード

パネル

ケース部

回り止め金具

取り付けナット

ソケット部

1. ケース部をスイッチガードに挿入する。
2. 1の状態パネルへ挿入する。
3. パネル裏面より、回り止め金具を取りつけ、取り付けナットで締めつける。
4. ソケット部をケース部へ取りつける。

注：取り付けパネルの板厚は0.5～2mmにしてください。

スイッチ/  
レベル機器

レベル機器

マイクロスイッチ

リミットスイッチ

押ボタンスイッチ

サムロータリ/  
ディップ/タクトイール/  
ロツカースイッチ

デジタル  
表示ユニット

テクニカルガイド



# ツマミ形セレクトスイッチ(分離形)丸胴形 16)

## A165S/W

関連情報 商品セレクション.....372  
 共通の注意事項.....383  
 テクニカルガイド.....703  
 用語の説明.....765

緊急のご発注 <http://www.omron24.co.jp>

スイッチ/  
レベル機器

レベル機器

マイクロスイッチ

リミットスイッチ

押ボタンスイッチ

サムロータリ/  
ディップ/タクトアル/  
ロツカースイッチ

デジタル  
表示ユニット

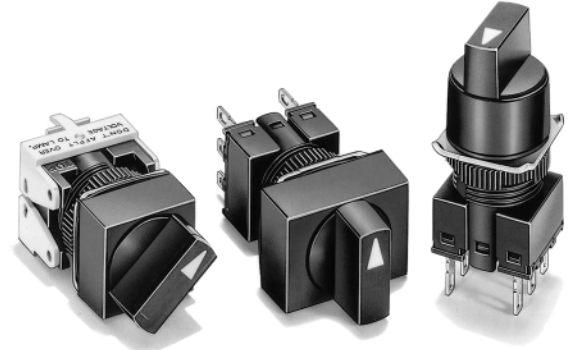
テクニカルガイド

### 分離ユニットタイプ 丸胴形 16シリーズ



- ・押ボタンスイッチ形A16シリーズと同じ分離形  
28.5mmの短胴化を実現。
- ・一般負荷と微小負荷どちらにも使用可能な共通接点。
- ・IP65耐油形。
- ・EN60943-5-1、IEC947-5-1認証。

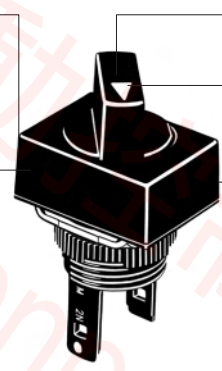
⚠ 384ページの「押ボタンスイッチ 共通の注意事項」および  
453ページの「正しくお使いください」をご覧ください。



#### 構造

#### 操作部

- フランジ形状  
長方形 (形A165 -J)
- 正方形 (形A165 -A)
- 丸形 (形A165 -T)
- 保護構造  
IP65耐油形



- 操作部の色  
・照光タイプ(LED)  
赤 黄 緑  
・非照光タイプ  
黒
- 照光方法  
・照光タイプ(LED)  
・非照光タイプ  
(照光タイプはツマミ  
上面部が光ります。)

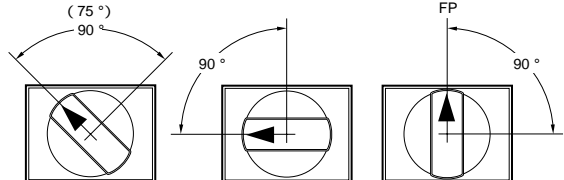
- ノッチ数：復帰方法  
・2ノッチ：手動復帰、自動復帰  
・3ノッチ：手動復帰、自動復帰

- 端子の種類  
はんだづけ端子  
プリント基板端子

#### ソケット部




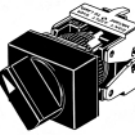


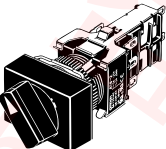
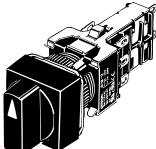
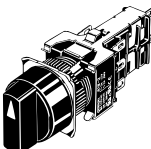
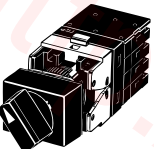
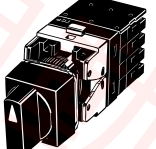
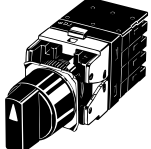
- ソケット部仕様  
AC125V 5A  
AC250V 5A  
DC 30V 3A  
最小適用負荷  
DC 5V 1mA

フランジ回転方式採用により  
ツマミの操作角度位置が容易に変更可能。  
フランジの回転方式については、452ページをご覧ください。  
ツマミ形セレクトスイッチ2ノッチの例



(標準出荷状態)  
注：(75°)は自動復帰形の場合です。

機種一覧

	形状		
	長方形	正方形	丸形
はんだづけ端子	 形A165 -Jシリーズ	 形A165 -Aシリーズ	 形A165 -Tシリーズ
プリント基板端子	 形A165 -Jシリーズ	 形A165 -Aシリーズ	 形A165 -Tシリーズ
減圧照光	 形A165 -Jシリーズ	 形A165 -Aシリーズ	 形A165 -Tシリーズ
クイックコネクタ	 形A165 -Jシリーズ	 形A165 -Aシリーズ	 形A165 -Tシリーズ

- スイッチ/レベル機器
- レベル機器
- マイクロスイッチ
- リミットスイッチ
- 押ボタンスイッチ
- サムロータリ/ディップ/タクトイル/ロッカースイッチ
- デジタル表示ユニット

形式基準(セット組み合わせ発注形式).....操作部・LED(照光タイプのみ)・ソケット部をセットした場合の形式です。  
 組み合わせの詳細につきましては、種類/標準価格(442ページ)をご覧ください。

テクニカルガイド

形 A 1 6 5 W - A 2 A R - 2 4 D - 1

照光 / 非照光	
記号	種類
S	非照光
W	照光

操作部形状		
記号	形状	
J	長方形	
A	正方形	
T	丸形	

ノッチ数 / 復帰方式		
記号	ノッチ数	復帰方式
2M	2ノッチ	手動 ∨
2A		自動 ◇
3M	3ノッチ	手動 ∨
3A		自動 ◇

操作部の色	
記号	色
なし	黒(非照光のみ)
R	赤
G	緑
Y	黄

接点構成		
記号	構成	端子
1	1c	はんだづけ端子
2	2c	
1P	1c	プリント基板端子
2P	2c	
2S	2c	クイックコネクタ

3ノッチおよびクイックコネクタは2cのみです。プリント基板は2ノッチのみです。

光源	
記号	種類
なし	非照光
24D	LED 24V

減圧ユニット (LED 24V内蔵)

記号	種類	使用電圧	定格電圧
T1	LED	AC/DC 100/110V	AC/DC110V
T2		AC/DC 200/220V	AC/DC220V

はんだづけ端子は100Vタイプのみです。  
 プリント基板端子に減圧ユニットはありません。  
 トランス付の標準価格・納期についてはお問い合わせください。

セット組み合わせ発注形式.....操作部・ランプ部(照光タイプのみ)・ソケット部をセットにしてお届けします。  
種類 / 標準価格 (印の機種は標準在庫機種です。)  
はんだづけ端子

長方形



形A165 -J

IP65 耐油形

ノッチ数	出力数	復帰方式	照光方式	形式	標準価格(¥)
2ノッチ	1c	手動	LED照光	形A165W-J2M -24D-1	1,720
			非照光	形A165S-J2M-1	1,300
		自動	LED照光	形A165W-J2A -24D-1	1,720
			非照光	形A165S-J2A-1	1,300
	2c	手動	LED照光	形A165W-J2M -24D-2	1,870
			非照光	形A165S-J2M-2	1,450
自動		LED照光	形A165W-J2A -24D-2	1,870	
		非照光	形A165S-J2A-2	1,450	
3ノッチ	2c	手動	LED照光	形A165W-J3M -24D-2	1,870
			非照光	形A165S-J3M-2	1,450

注. 形式の の中に次の色記号が入ります。非照光のツマミは黒です。  
R(赤) Y(黄) G(緑)

正方形



形A165 -A

IP65 耐油形

ノッチ数	出力数	復帰方式	照光方式	形式	標準価格(¥)
2ノッチ	1c	手動	LED照光	形A165W-A2M -24D-1	1,720
			非照光	形A165S-A2M-1	1,300
		自動	LED照光	形A165W-A2A -24D-1	1,720
			非照光	形A165S-A2A-1	1,300
	2c	手動	LED照光	形A165W-A2M -24D-2	1,870
			非照光	形A165S-A2M-2	1,450
自動		LED照光	形A165W-A2A -24D-2	1,870	
		非照光	形A165S-A2A-2	1,450	
3ノッチ	2c	手動	LED照光	形A165W-A3M -24D-2	1,870
			非照光	形A165S-A3M-2	1,450

注. 形式の の中に次の色記号が入ります。非照光のツマミは黒です。  
R(赤) Y(黄) G(緑)

丸形



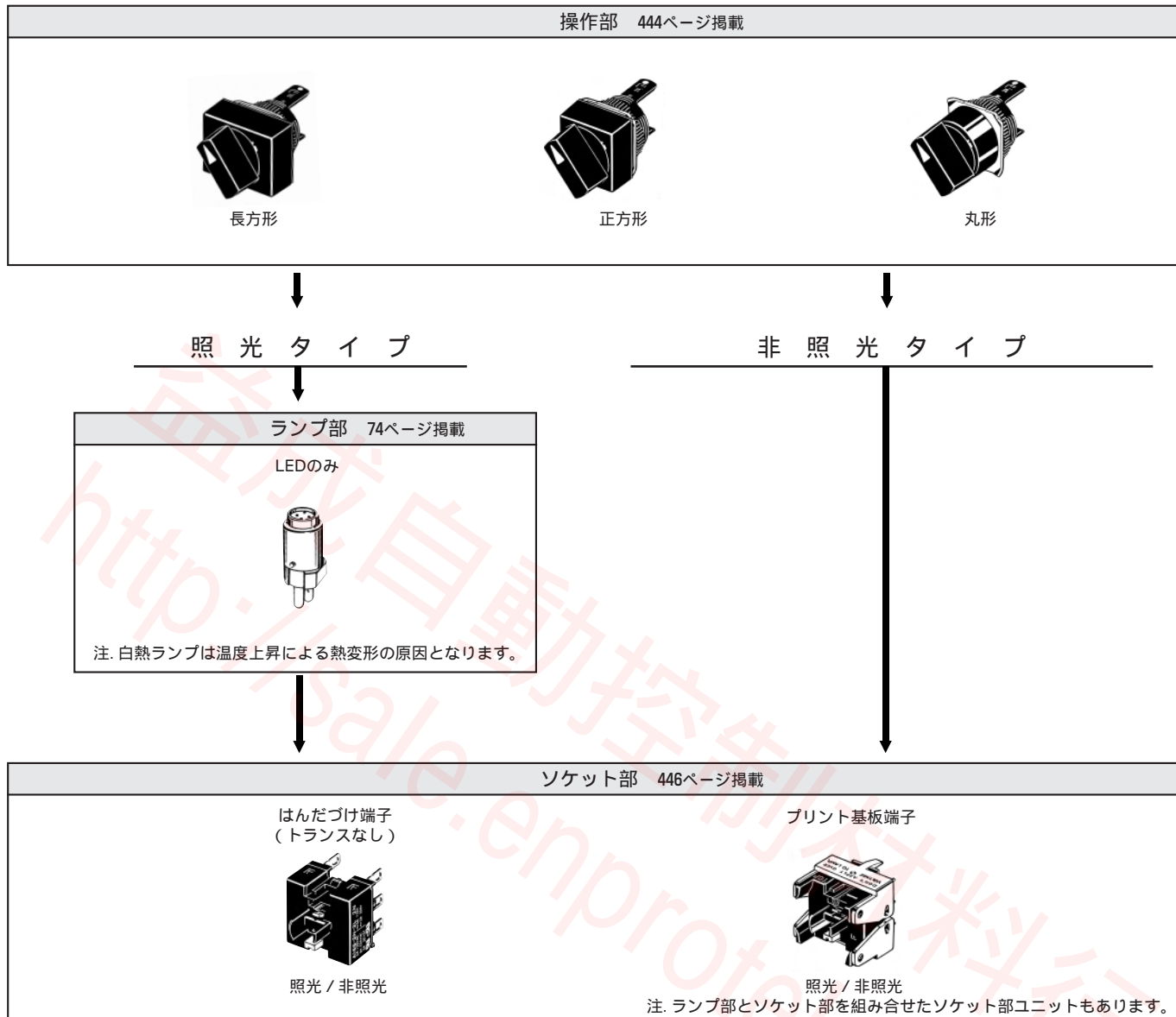
形A165 -T

IP65 耐油形

ノッチ数	出力数	復帰方式	照光方式	形式	標準価格(¥)
2ノッチ	1c	手動	LED照光	形A165W-T2M -24D-1	1,720
			非照光	形A165S-T2M-1	1,300
		自動	LED照光	形A165W-T2A -24D-1	1,720
			非照光	形A165S-T2A-1	1,300
	2c	手動	LED照光	形A165W-T2M -24D-2	1,870
			非照光	形A165S-T2M-2	1,450
自動		LED照光	形A165W-T2A -24D-2	1,870	
		非照光	形A165S-T2A-2	1,450	
3ノッチ	2c	手動	LED照光	形A165W-T3M -24D-2	1,870
			非照光	形A165S-T3M-2	1,450

注. 形式の の中に次の色記号が入ります。非照光のツマミは黒です。  
R(赤) Y(黄) G(緑)

単品発注形式.....操作部・ランプ部・ソケット部を別々にご注文できます。セット組み合わせ発注形式では揃わない機種を組み合わせてご使用ください。また、メンテパーツ品としての在庫管理にもご利用ください。



スイッチ/  
レベル機器

レベル機器

マイクロスイッチ

リミットスイッチ

押ボタンスイッチ

サムロータリ/  
ディップ/タクトイル/  
ロッカースイッチ

デジタル  
表示ユニット

テクニカルガイド

単品発注形式.....操作部・ランプ部・ソケット部を別々にご注文できます。セット組み合わせ発注形式では揃わない機種を組み合わせさせていただきます。また、メンテパーツ品としての在庫管理にもご利用ください。

種類 / 標準価格 (印の機種は標準在庫機種です。)

操作部ユニット (IP65耐油形のみです。)

形式	ノッチ数	復帰方式	照光方式	形式	標準価格 ( ¥ )	操作部の色
長方形 (形A165 -J) 	2ノッチ	手動	LED照光	形A165W-J2M	1,000	の中に下記の 記号が入ります。 R (赤) Y (黄) G (緑)
			非照光	形A165S-J2M	900	
		自動 	LED照光	形A165W-J2A	1,000	
			非照光	形A165S-J2A	900	
	3ノッチ	手動	LED照光	形A165W-J3M	1,000	
			非照光	形A165S-J3M	900	
		自動 	LED照光	形A165W-J3A	1,000	
			非照光	形A165S-J3A	900	
正方形 (形A165 -A) 	2ノッチ	手動	LED照光	形A165W-A2M	1,000	の中に下記の 記号が入ります。 R (赤) Y (黄) G (緑)
			非照光	形A165S-A2M	900	
		自動 	LED照光	形A165W-A2A	1,000	
			非照光	形A165S-A2A	900	
	3ノッチ	手動	LED照光	形A165W-A3M	1,000	
			非照光	形A165S-A3M	900	
		自動 	LED照光	形A165W-A3A	1,000	
			非照光	形A165S-A3A	900	
丸形 (形A165 -T) 	2ノッチ	手動	LED照光	形A165W-T2M	1,000	の中に下記の 記号が入ります。 R (赤) Y (黄) G (緑)
			非照光	形A165S-T2M	900	
		自動 	LED照光	形A165W-T2A	1,000	
			非照光	形A165S-T2A	900	
	3ノッチ	手動	LED照光	形A165W-T3M	1,000	
			非照光	形A165S-T3M	900	
		自動 	LED照光	形A165W-T3A	1,000	
			非照光	形A165S-T3A	900	

注1. 標準価格・納期についてはお問い合わせください。

2. 非照光は黒です。

テクニカルガイド

ユニット発注形式.....操作部とソケット部ユニット(ランプ部、スイッチ部)でお選びいただけます。

種類 / 標準価格 (印の機種は標準在庫機種です。無印(受注生産機種)の納期についてはお取引先にお問い合わせてください。)

ツマミ形セレクトスイッチ 操作部ユニット



長方形



正方形

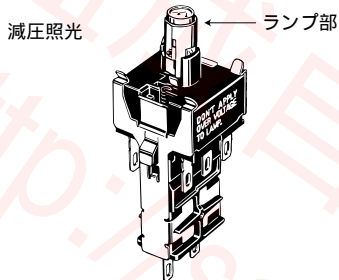


丸形

照光タイプ

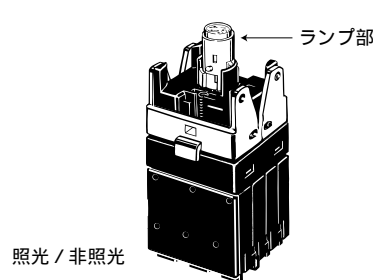
照光 / 非照光タイプ

減圧照光付 ソケット部ユニット



注. LEDはDC24Vが内蔵されています。

クイックコネクタ ソケット部ユニット



注. 非照光にはランプ部はありません。

ソケット部ユニット (ソケット部とランプ部を組合せてお届けします。)

形状	分類			形式	標準価格( ¥ )	
	2ノッチ	1c	24V用	はんだづけ端子	形A16W-2N 1-24D-1	720
		2c			形A16W-2N 1-24D-2	870
	3ノッチ	2c			形A16W-3N 1-24D-2	

減圧ユニット付 ソケット部ユニット(はんだづけ端子)

形状	分類		使用電圧	形式	標準価格( ¥ )
	一般負荷 微小負荷共用	2ノッチ	AC/DC100/110V	形A16L- <u>□</u> -T1-1	*
		2ノッチ		形A16L- <u>□</u> -T1-2	
		3ノッチ		形A16W-3N <u>□</u> -T1-2	

注. LEDはDC24Vが内蔵されています。

\* 標準価格・納期についてはお問い合わせください。

□の中に下記記号が入ります。

記号	色
R	赤
Y	黄
G	緑

スイッチ/  
レベル機器

レベル機器

マイクロスイッチ

リミットスイッチ

押ボタンスイッチ

サムロータリ/  
デッドタクト/ロッカースイッチ

デジタル  
表示ユニット

テクニカルガイド

クイック・コネクタ ソケット部ユニット

形状	分類			形式	標準価格( ¥ )	備考		
	一般負荷 微小負荷共用	2ノッチ用 2c	非照光		形A16-2S	*	押ボタン スイッチ用 と共用です。	
			照光	減圧照光機能なし				形A16L-1-2-2S
				減圧照光 機能あり 注.	AC/DC100/110V			形A16L-1-T1-2S
		AC/DC200/220V	形A16L-1-T2-2S					
		3ノッチ用 2c	非照光		形A16S-3N-2LS			
			照光	減圧照光機能なし				形A16W-3N1-2-2S
減圧照光 機能あり 注.	AC/DC100/110V			形A16W-3N1-T1-2S				
	AC/DC200/220V	形A16W-3N1-T2-2S						

注. 100Vタイプおよび200VタイプともLEDは、DC24Vが内蔵されています。

\* 標準価格・納期についてはお問い合わせください。

①②の中に下記記号が入ります。

①

記号	色
R	赤
Y	黄
G	緑


②

記号	種類	使用電圧
5D	LED	DC5V
12D		DC12V
24D		DC24V

単品発注形式

種類 / 標準価格 ( 印の機種は標準在庫機種です。無印(受注生産機種)の納期についてはお取引先にお問い合わせください。 )

ソケット部

形状	分類			形式	標準価格( ¥ )	
	照光タイプ	ソケット部 (減圧照光なし)	2ノッチ	1c	形A16S-2N-1L	400
				2c	形A16S-2N-2L	550
			3ノッチ	2c	形A16S-3N-2L	
	非照光タイプ		2ノッチ	1c	形A16S-2N-1	400
				2c	形A16S-2N-2	550
			3ノッチ	2c	形A16S-3N-2	
	照光タイプ	ソケット部 (減圧照光なし)	2ノッチ	1c	形A16S-2N-1LP	750
				2c	形A16S-2N-2LP	860
	非照光タイプ			1c	形A16S-2N-1P	750
				2c	形A16S-2N-2P	860

ランプ部

発光色	使用電圧	高輝度			標準価格 ( ¥ )
		DC5V	DC12V	DC24V	
赤	形A16-5DSR	形A16-12DSR	形A16-24DSR	320	
黄	形A16-5DSY	形A16-12DSY	形A16-24DSY		
緑	形A16-5DSG	形A16-12DSG	形A16-24DSG		

注. 一般輝度のLEDランプをご使用される場合は、401ページの形A3Cに使用しているランプをご選定ください。

アクセサリ・工具 ( 印の機種は標準在庫機種です。 )

アクセサリ

種類	形状	分類	形式	標準価格( ¥ )	使用上の注意事項
パネル・プラグ		長方形	形A16ZJ-3003	110	あらかじめ増設するためにカットしたパネル穴を補完できます。 保護構造：IP40
		正方形	形A16ZA-3003		
		丸形	形A16ZT-3003		

工具

種類	形状	形式	標準価格 ( ¥ )	適用分類					使用上の注意事項
				押ボタン	ツマミ形 セレクタ	キー形 セレクタ	非常 停止	表示灯	
ナット 締めつけ工具		形A16Z-3004	300						連続取り付け時に便利です。 0.39N・m以上で締めつけ ないでください。
スイッチ部・ランプ 引き抜き工具		形A16Z-5080	130						スイッチ部(はんだづけ端 子)・ランプを引き抜く ときに便利です。

セット組み合わせ発注形式...442ページ参照

定格・性能・外形寸法等...447～449ページ参照  
アクセサリ・部品・工具...当ページ参照

安全規格認定定格

UL, cUL (File No. E41515)

5A 125VAC, 3A 250VAC (General Use) 3A 30VDC (Resistive)
--

EN60947-5-1 (低電圧指令)

3A, 250VAC

3A, 30VDC

定格

スイッチ定格

定格電圧 (V)	抵抗負荷 (A)
AC 125	5
AC 250	3
DC 30	3

最小適用負荷DC5V 1mA

定格値は、以下の条件で試験を行った場合です。

- (1) 負荷: 抵抗負荷
- (2) 取付状態: 無振動・無衝撃状態
- (3) 温度: 20±2
- (4) 操作頻度: 20回/分

高輝度LEDランプ

定格電圧	定格電流	使用電圧	内蔵制限抵抗
DC 5V (赤: 15mA)	30mA	DC5V ±5%	33 (青:51、赤:68)
DC12V	15mA	DC12V ±5%	270 (青:270、赤:560)
DC24V	10mA	DC24V ±5%	1,600 (青:1,800、赤:2,000)

注.( )内は青色および赤色の値です。

接触形式

名称	接触形式
双投形 (c接点)	

性能

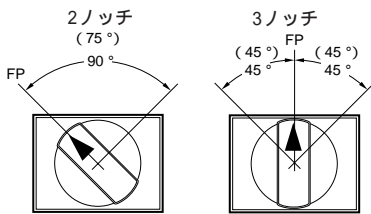
スイッチ部

項目	種類	ツマミ形セレクトスイッチ
許容操作ひん度	機械的	最大20回/min
	電氣的	最大10回/min
絶縁抵抗		100M 以上 (DC500Vメガにて)
耐電圧	同極端子間	AC1,000V 50 / 60Hz 1min
	異極端子間	AC2,000V 50 / 60Hz 1min
	各端子とアース間	AC2,000V 50 / 60Hz 1min
	ランプ端子間	AC1,000V 50 / 60Hz 1min *
振動	誤動作	10 ~ 55Hz 複振幅1.5mm (誤動作 1ms以内)
衝撃	耐久	500m / s <sup>2</sup>
	誤動作	最大150m / s <sup>2</sup> (誤動作 1ms以内)
耐久性	機械的	25万回以上
	電氣的	10万回以上
感電保護クラス		Class
PTK (トラッキング特性)		175
汚染度		3 (IEC947-5-1)
質量		約13g (照光タイプ2cの場合)
使用周囲温度		-10 ~ +55 (ただし、氷結、結露のないこと)
使用周囲湿度		35 ~ 85%RH
保存周囲温度		-25 ~ +65 (ただし、氷結、結露のないこと)

\* LEDは取りつけない状態です。

(取りつけないでテストしてください)

操作角度



注.( )内は自動復帰形の場合です。

FP: 自由位置

クイック・コネクタ部

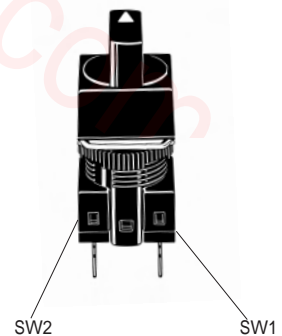
項目	種類	クイックコネクタ			
適合推奨電線		より線0.5mm <sup>2</sup> または単線 0.8mm			
使用可能電線と引張強度	より線	0.3mm <sup>2</sup>	0.5mm <sup>2</sup>	0.75mm <sup>2</sup>	1.25mm <sup>2</sup>
	単線	0.5mm	0.8mm	1.0mm	—
電線の被覆むき長さ		10 ± 1mm			
準拠規格		JIS C 2811 工業用端子台			

動作特性

特性	種類	ツマミ形セレクトスイッチ	
		2ノッチ	3ノッチ
動作に必要な力OF最大		0.1N · m	
セット位置SP		90 ± 5 °	45 ± <sup>10</sup> <sub>0</sub>

接点構成

ノッチ数	接点構成				
	1c		2c		
	位置	SW	位置	SW2	SW1
2ノッチ					
3ノッチ					

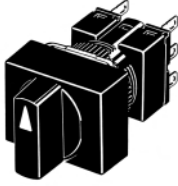




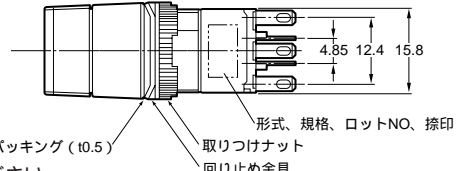
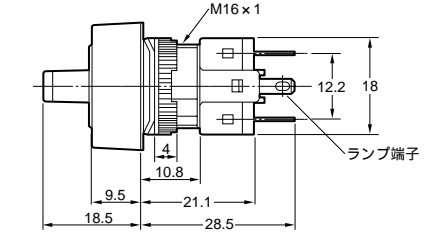
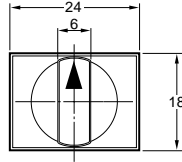
外形寸法 (単位: mm)

長方形 / 形A165 -J  
はんだづけ端子/タブ端子 # 110

スイッチ/  
レベル機器



レベル機器



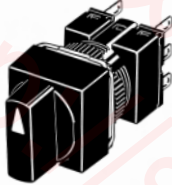
パネル加工図は、450ページをご覧ください。

正方形 / 形A165 -A  
はんだづけ端子/タブ端子 # 110

マイクロスイッチ

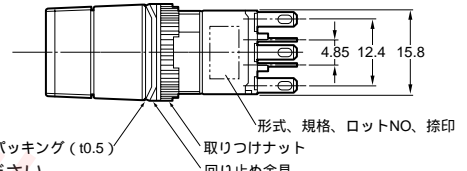
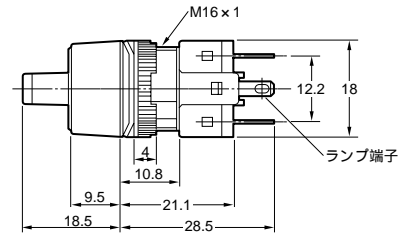
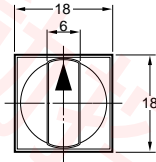
リミットスイッチ

押ボタンスイッチ



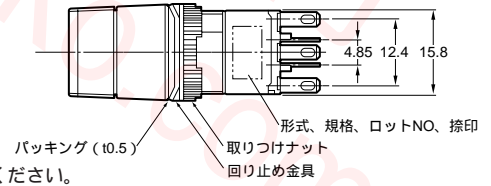
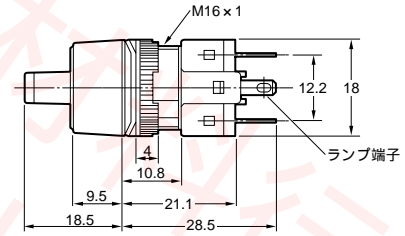
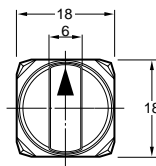
サムロータリ/  
ディップ/タクタイル/  
ロツカースイッチ

デジタル  
表示ユニット



パネル加工図は、450ページをご覧ください。

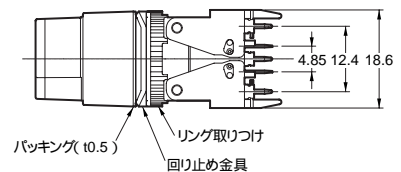
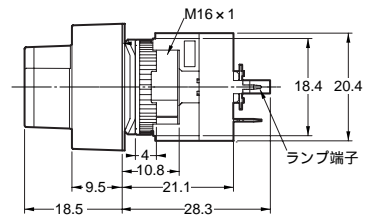
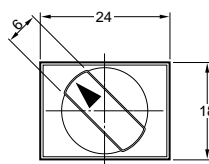
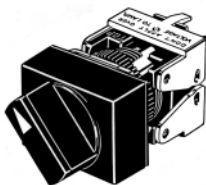
丸形 / 形A165 -T  
はんだづけ端子/タブ端子 # 110



パネル加工図は、450ページをご覧ください。

長方形 / 形A165 -J  
プリント基板端子

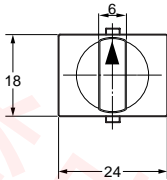
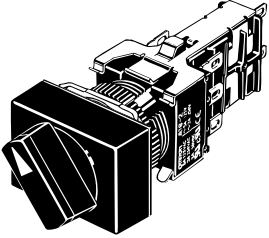
- ・長方形を代表として記載しています。
- ・非照光の場合もランプ端子はついています。



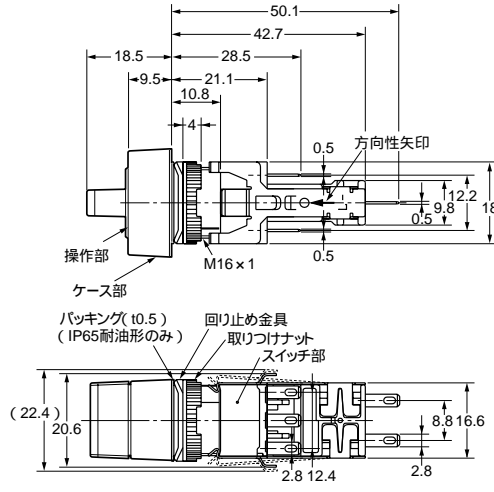
パネル加工図は、450ページをご覧ください。

外形寸法 (単位: mm)

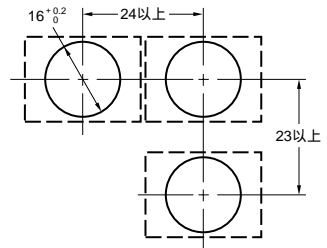
長方形 / 形A165W -J -T1  
減圧照光  
はんだづけ端子/タブ端子 #110



・長方形を代表として記載しています。



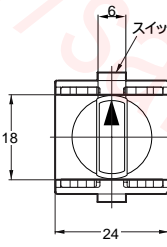
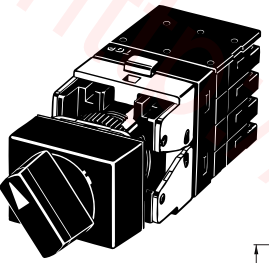
パネル加工寸法



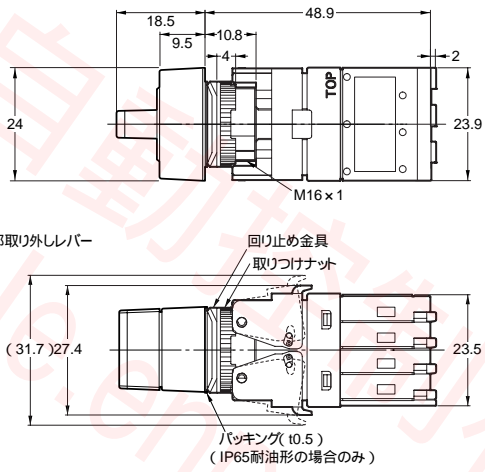
パネル板厚 0.5 - 3.2mm

スイッチ/  
レベル機器  
  
レベル機器  
  
マイクロスイッチ  
  
リミットスイッチ

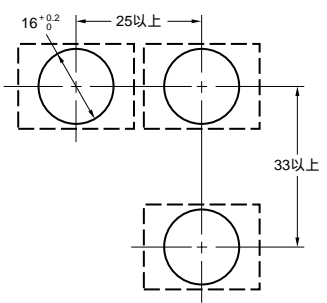
長方形 / 形A165 -2S  
クイックコネクタ



・長方形を代表として記載しています。



パネル加工寸法



パネル板厚 0.5 - 3.2mm

押ボタンスイッチ  
  
サムロータリ/  
ディップ/タクトイル/  
ロッカースイッチ  
  
デジタル  
表示ユニット  
  
テクニカルガイド

パネル加工図 (単位: mm)  
はんだづけ端子用 / クイックコネクタ用

長方形 (形A165 -J)	正方形 (形A165 -A), 丸形 (形A165 -T)
(TOP VIEW) 	(TOP VIEW) 
<p>注. . 取り付けパネルの板厚は0.5~3.2mmにしてください。                  . パネルに塗装等の外装処理を施工される場合、指定のパネル加工寸法は、外装処理後の寸法となるように考慮してください。                  . ( ) 内はクイックコネクタ用の値です。</p>	

プリント基板端子用

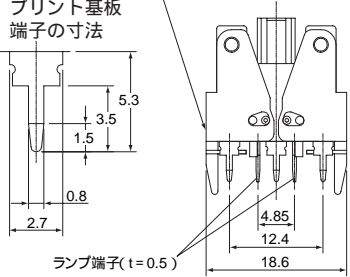
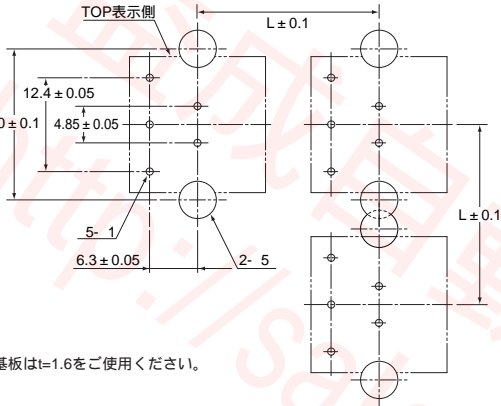
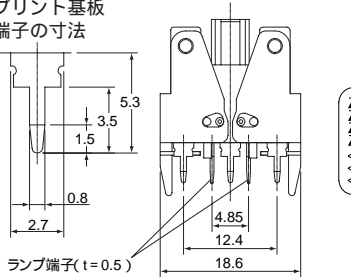
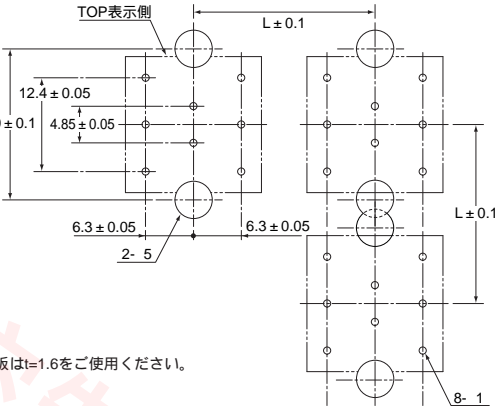
長方形 (形A165 -J)	正方形 (形A165 -A), 丸形 (形A165 -T)
(TOP VIEW) 	(TOP VIEW) 
<p>注. . となり合う取り付け穴の中心間ピッチの公差は±0.1以内としてください。                  . 取り付けパネルの板厚は0.5~3.2mmにしてください。ただしスイッチカードまたは、防塵カバー使用時の取り付けパネルの板厚は0.5~2mmにしてください。                  . パネルに塗装等の外装処理を施工される場合、指定のパネル加工寸法は、外装処理後の寸法となるように考慮してください。</p>	

端子配置 (単位: mm)

はんだづけ端子 減圧ユニットなし (ツマミ形セクタスイッチの非照光とキー形セクタスイッチにはランプ端子はついていません)

1c / 照光タイプ	2c / 照光タイプ
<p>端子穴の寸法 </p> <p>端子配置 (BOTTOM VIEW) </p> <p>ランプ端子</p> <p>本体にはL+は表示してありません</p>	<p>端子穴の寸法 </p> <p>端子配置 (BOTTOM VIEW) </p> <p>ランプ端子</p> <p>本体にはL+は表示してありません</p>
1c / 非照光タイプ	2c / 非照光タイプ
<p>端子穴の寸法 </p> <p>端子配置 (BOTTOM VIEW) </p> <p>スイッチ部TOP表示側</p>	<p>端子穴の寸法 </p> <p>端子配置 (BOTTOM VIEW) </p> <p>スイッチ部TOP表示側</p>

プリント基板端子

1c / 照光タイプ	2c / 照光タイプ
<p>形式・定格・ロットNO.表示</p> <p>端子配置 (BOTTOM VIEW)</p> <p>スイッチ部TOP表示側</p> <p>プリント基板端子の寸法</p>  <p>ランプ端子 (t=0.5)</p> <p>プリント基板加工穴寸法 (BOTTOM VIEW)</p>  <p>L=24以上 プリント基板はt=1.6をご使用ください。</p> <p>注. 配線後、基板に力が加わる場合、 パネルと基板間をスタッドボルトで固定してください。</p>	<p>端子配置 (BOTTOM VIEW)</p> <p>スイッチ部TOP表示側</p> <p>プリント基板端子の寸法</p>  <p>ランプ端子 (t=0.5)</p> <p>プリント基板加工穴寸法 (BOTTOM VIEW)</p>  <p>L=24以上 プリント基板はt=1.6をご使用ください。</p> <p>注. 配線後、基板に力が加わる場合、 パネルと基板間をスタッドボルトで固定してください。</p>

クイックコネクタの端子配置につきましては、434ページをご覧ください。

スイッチ/  
レベル機器

レベル機器

マイクロスイッチ

リミットスイッチ

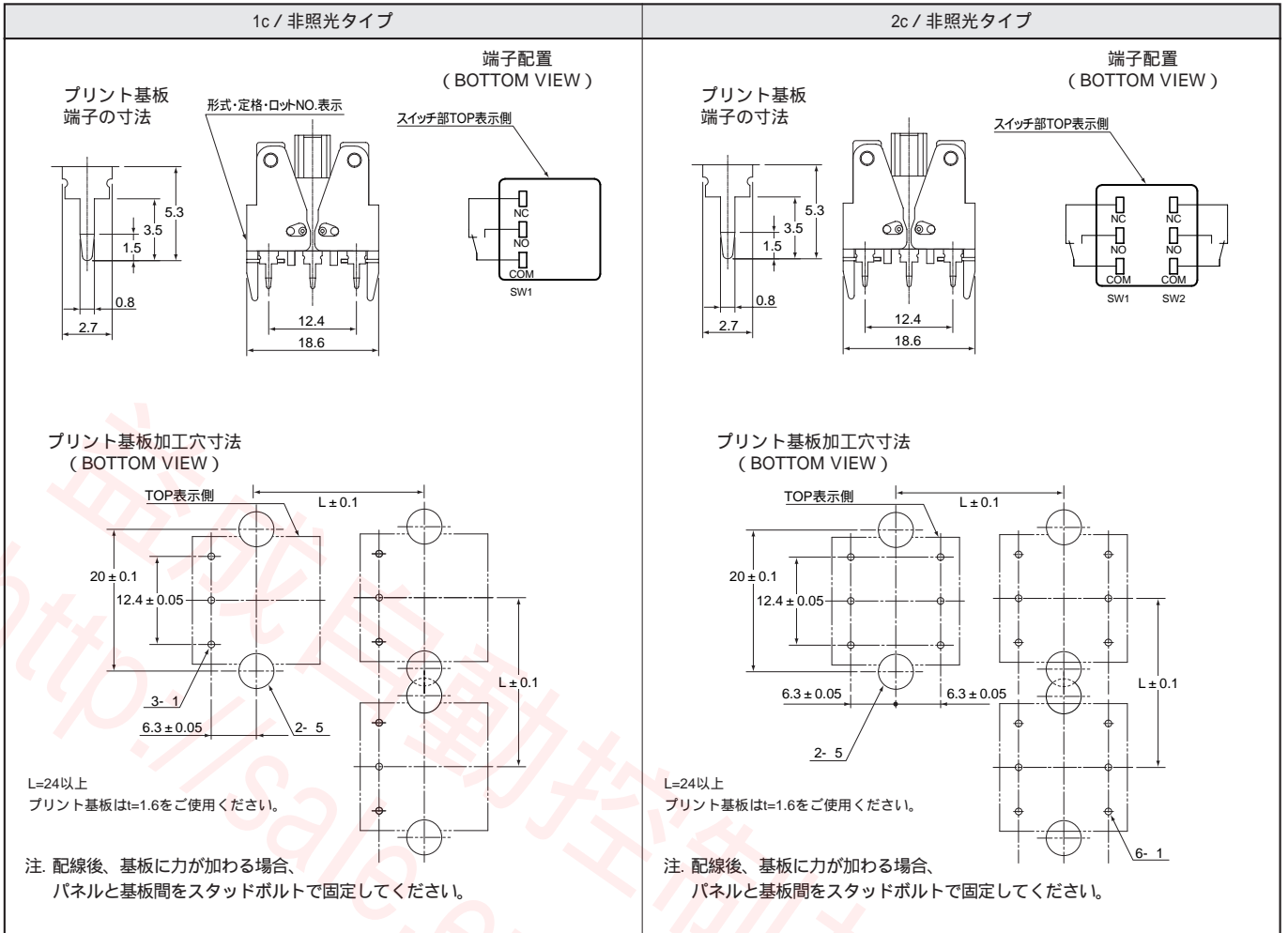
押ボタンスイッチ

サムロータリ/  
ディップ/タクトイル/  
ロッカースイッチ

デジタル  
表示ユニット

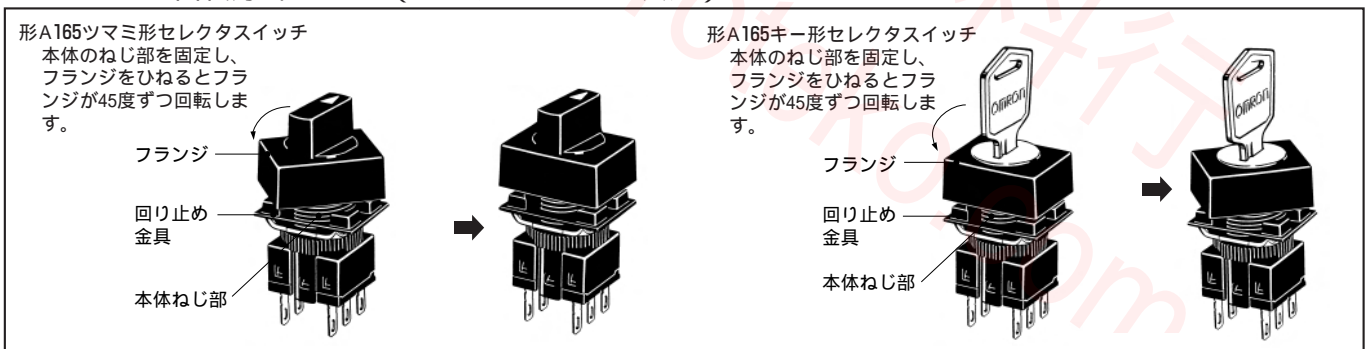
テクニカルガイド

プリント基板端子（ツマミ形セクタスイッチの非照光とキー形セクタスイッチにはランプ端子はついていません）



パネル取り付け、スイッチ部の取り付け/取りはずしについては形A16押ボタンスイッチをご覧ください。

フランジの回転方式について(セクタスイッチ共通)



正しくお使いください

押ボタンスイッチ 共通の注意事項は、383ページをご覧ください。

⚠ 注意

白熱ランプの端子間に定格以上の電圧を印加しないでください。



白熱ランプが破損し、操作部が飛び出し危険です。

白熱ランプの交換は、電源をOFFした後、10分間をおき交換してください。電源OFF直後は、発熱しており火傷の恐れがあります。



使用上の注意

取り付けについて

スイッチの取り付け、取り外しや配線作業および、保守点検時は、必ず電源をOFFの状態で行ってください。

取り付けナットの締めつけは、ラジオペンチなどによる必要以上の締めつけはしないでください。取り付けナットの破損となります。(締めつけトルクとしては0.29~0.49N・mを定めています。)

配線について

端子ははんだ端子/タブ端子(#110)共用にしています。

配線は、印加電圧・通電電流に適した電線サイズ(導体サイズ0.5~0.75mm<sup>2</sup>用)を使用してください。はんだづけは下記条件にて確実に行ってください。はんだづけが不完全な状態のまま使用されますと、リード線がはずれ、短絡の原因となります。

手はんだの場合:

コテ先温度 350 以下 3秒以内

自動はんだの場合: 240 3秒以内

また、はんだづけ後1分以内は外力を加えないでください。

フラックスは非腐蝕性のロジン液をご使用ください。

電線被覆部がユニット部に接触しないよう配線してください。電線被覆部がユニット部に接触するような配線になる場合は、耐熱温度100 以上の電線をご使用ください。

スイッチへ配線終了後、適切な絶縁距離を確保してください。

使用環境について

IP65タイプは、パネル前面からのいかなる方向からの水の直接噴流によっても有害な影響を受けない防滴保護構造となっております。

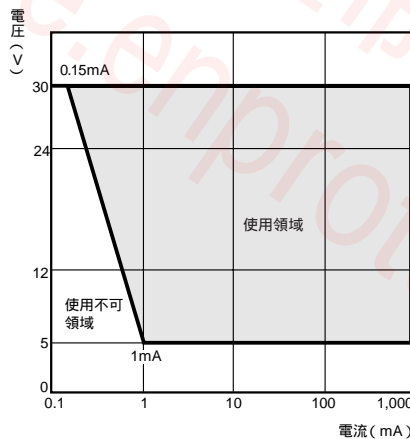
微小負荷時の使用について

開閉時に突入電流などが発生する負荷の場合は接点消耗が激しくなり寿命の低下を生じる原因となりますので、必要により接点保護回路を挿入してください。

本製品は一般負荷(125V 5A,250V 3A)と微小負荷共用ですが、一般負荷を印加した後は、微小負荷では使用できません。接点表面が荒くなるため微小負荷での開閉で接触信頼性がそこなわれる場合があります。

最小適用負荷は、N水準参考値としています。これは信頼水準60%(60)での故障水準のレベルを表しています。(JIS C5003)

$60 = 0.5 \times 10^{-4} / \text{回}$ は信頼水準60%で1/2,000,000回以下の故障が推定されるということを表しています。



LEDについて

下表に示すLED電流制限用抵抗を内蔵していますので、抵抗の外づけの必要はありません。

定格電圧	内蔵制限抵抗
DC 5V	33 (青: 51、赤: 68)
DC12V	270 (青: 270、赤: 560)
DC24V	1,600 (青: 1,800、赤: 2,000)

注:( )内は青色および赤色の値です。

その他

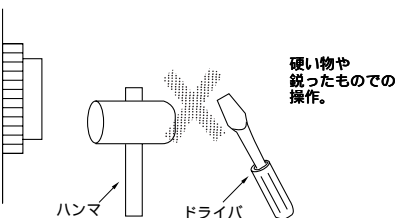
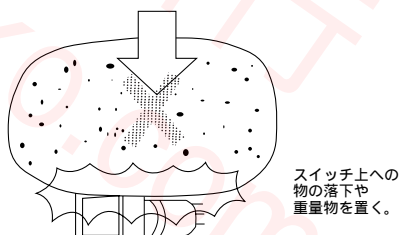
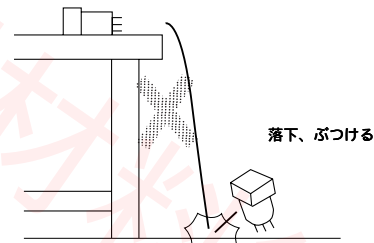
IP65耐油タイプで用いているゴムの材質はNBRです。一般に使用されている切削油、冷却油にて評価しておりますが、特殊な油については使用できない場合がありますのでお問い合わせください。

パネルに塗装等の外装処理を施される場合、指定のパネル加工寸法は、外装処理後の寸法となるように考慮してください。

スイッチの構造上、激しい振動や衝撃によって動作不良や破損を生じることがあります。

また、スイッチの多くは樹脂で構成されており、鋭利なものと接触はスイッチに傷を生じさせます。特に操作部では傷が外見上、動作上支障をきたす恐れがあります。

スイッチの取り扱い時において投げ投げや落下はしないようご配慮ください。



スイッチ/  
レベル機器

レベル機器

マイクロスイッチ

リミットスイッチ

押ボタンスイッチ

サムロータリ/  
ディップ/タクトイール/  
ロッカースイッチ

デジタル  
表示ユニット

テクニカルガイド

# キー形セレクトスイッチ(分離形)丸胴形 16)

# A165K

関連情報	商品セレクション	372
	共通の注意事項	383
	テクニカルガイド	703
	用語の説明	765

緊急のご発注 <http://www.omron24.co.jp>

スイッチ/  
レベル機器

レベル機器

マイクロスイッチ

リミットスイッチ

押ボタンスイッチ

サムロータリ/  
ダイヤ/タクタイル/  
ロッカースイッチ

デジタル  
表示ユニット

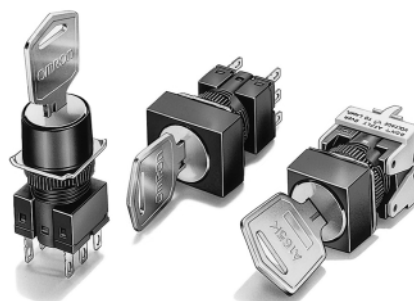
テクニカルガイド

## 分離ユニットタイプ 丸胴形 16シリーズ

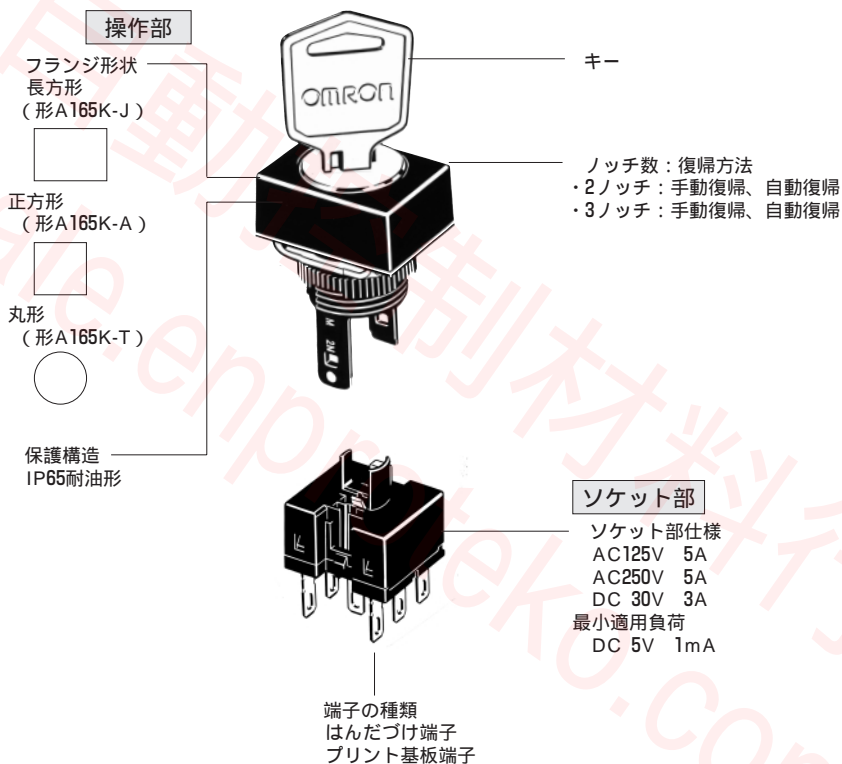


- ・押ボタンスイッチ形A16シリーズと同じ分離形  
28.5mmの短胴化を実現。
- ・一般負荷と微小負荷どちらにも使用可能な共通接点。
- ・IP65耐油形。

**!** 383ページの「押ボタンスイッチ 共通の注意事項」および  
363ページの「正しくお使いください」をご覧ください。



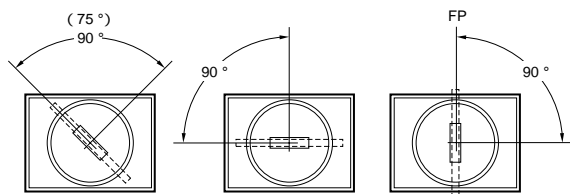
### 構造



フランジ回転方式採用により  
ツマミの操作角度位置が容易に変更可能。




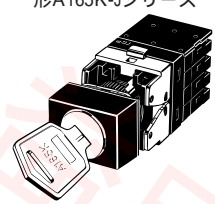
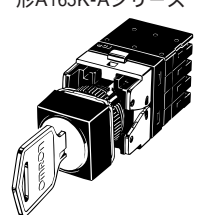
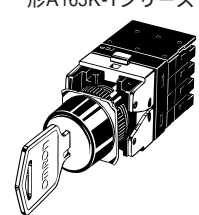
フランジの回転方式については、452ページをご覧ください。

ツマミ形セレクトスイッチ2ノッチの例



(標準出荷状態)  
注：(75°)は自動復帰形の場合です。

機種一覧

	形状		
	長方形	正方形	丸形
はんだづけ端子	形A165K-Jシリーズ 	形A165K-Aシリーズ 	形A165K-Tシリーズ 
クイックコネクタ	形A165K-Jシリーズ 	形A165K-Aシリーズ 	形A165K-Tシリーズ 

スイッチ/  
レベル機器

レベル機器

マイクロスイッチ

リミットスイッチ

押ボタンスイッチ

サムロータリ/  
ディップ/タクトイレル/  
ロツカースイッチ

デジタル  
表示ユニット

テクニカルガイド

形式基準(セット組み合わせ発注形式).....操作部・ソケット部・キー2個をセットにした場合の形式です。  
組み合わせの詳細につきましては、種類/標準価格(456ページ)をご覧ください。

形 A 1 6 5 K - J 3ML - 2

操作部形状

ノッチ数・復帰方式

接点構成

記号	形状	色
J	長方形	黒
A	正方形	
T	丸形	

記号	ノッチ数	復帰方式	キーの外せる位置
2ML	2ノッチ	手動	左
2MR			右
2M			左、右
2AL	3ノッチ	自動	左
3MC			中央
3MR			右
3ML	3ノッチ	手動	左
3M			左、中央、右
3AC			3ノッチ

記号	構成	端子
1	1c	はんだづけ端子
2	2c	
2S	2c	クイックコネクタ

3ノッチおよびクイックコネクタは2cのみです。



お問い合わせ 0120-919-066 最新情報は <http://www.fa.omron.co.jp>

セット組み合わせ発注形式.....操作部・ソケット部・キー2個をセットにしてお届けします。

種類 / 標準価格 ( 印の機種は標準在庫機種です。)

はんだづけ端子

長方形



形A165K-J

IP65 耐油形

ノッチ数	出力数	復帰方式	キーの外せる位置	形式	標準価格 ( ¥ )
2ノッチ	1c	手動	左	形A165K-J2ML-1	2,600
			右	形A165K-J2MR-1	
			左右	形A165K-J2M-1	
	2c	自動	左	形A165K-J2AL-1	2,750
			右	形A165K-J2ML-2	
			左右	形A165K-J2MR-2	
3ノッチ	2c	手動	中央	形A165K-J3MC-2	2,750
			右	形A165K-J3MR-2	
			左	形A165K-J3ML-2	
	2c	自動	左、中央、右	形A165K-J3M-2	2,750

正方形



形A165K-A

IP65 耐油形

ノッチ数	出力数	復帰方式	キーの外せる位置	形式	標準価格 ( ¥ )
2ノッチ	1c	手動	左	形A165K-A2ML-1	2,600
			右	形A165K-A2MR-1	
			左右	形A165K-A2M-1	
	2c	自動	左	形A165K-A2AL-1	2,750
			右	形A165K-A2ML-2	
			左右	形A165K-A2MR-2	
3ノッチ	2c	手動	中央	形A165K-A3MC-2	2,750
			右	形A165K-A3MR-2	
			左	形A165K-A3ML-2	
	2c	自動	左、中央、右	形A165K-A3M-2	2,750

丸形



形A165K-T

IP65 耐油形

ノッチ数	出力数	復帰方式	キーの外せる位置	形式	標準価格 ( ¥ )
2ノッチ	1c	手動	左	形A165K-T2ML-1	2,600
			右	形A165K-T2MR-1	
			左右	形A165K-T2M-1	
	2c	自動	左	形A165K-T2AL-1	2,750
			右	形A165K-T2ML-2	
			左右	形A165K-T2MR-2	
3ノッチ	2c	手動	中央	形A165K-T3MC-2	2,750
			右	形A165K-T3MR-2	
			左	形A165K-T3ML-2	
	2c	自動	左、中央、右	形A165K-T3M-2	2,750

単品発注形式.....操作部・ソケット部を別々にご注文できます。セット組み合わせ発注形式では揃わない機能を組み合わせてご使用ください。また、メンテパーツ品としての在庫管理にもご利用ください。

操作部 458ページ掲載

長方形  
(形A165K-J)



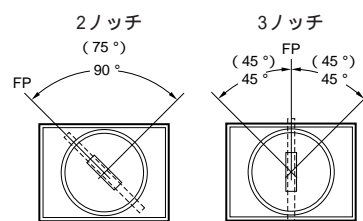
正方形  
(形A165K-A)



丸形  
(形A165K-T)



(標準出荷状態)



注.( )内は自動復帰形の場合です。  
FP:自由位置

・キーは2個ついています。

スイッチ/  
レベル機器

レベル機器

マイクロスイッチ

リミットスイッチ

押ボタンスイッチ

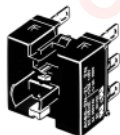
サムロータリ/  
ディップ/タクトイル/  
ロッカースイッチ

デジタル  
表示ユニット

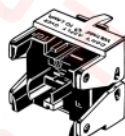
テクニカルガイド

ソケット部 458ページ掲載

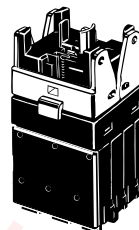
はんだづけ端子



プリント基板端子






クイックコネクタ





単品発注形式..... 操作部・ソケット部を別々にご注文できます。セット組み合わせ発注形式では揃わない機能を組み合わせてご使用ください。また、メンテパーツ品としての在庫管理にもご利用ください。

種類 / 標準価格 (印の機種は標準在庫機種です。無印(受注生産機種)の納期についてはお取引先にお問い合せください。)


操作部ユニット

形状	ノッチ数	復帰方式	キーの外せる位置	形式	標準価格(¥)
長方形 (形A165K-J)  	2ノッチ	手動	⊙	形A165K-J2ML	2,200
			⊚	形A165K-J2MR	
		⊗	形A165K-J2M		
		⊖	形A165K-J2AL		
	3ノッチ	手動	①	形A165K-J3MC	
			⊚	形A165K-J3MR	
			⊖	形A165K-J3ML	
		⊗	形A165K-J3M		
		全自動	①	形A165K-J3AC	
			①	形A165K-A2ML	
正方形 (形A165K-A)  	2ノッチ	手動	⊙	形A165K-A2ML	2,200
			⊚	形A165K-A2MR	
		⊗	形A165K-A2M		
		⊖	形A165K-A2AL		
	3ノッチ	手動	①	形A165K-A3MC	
			⊚	形A165K-A3MR	
			⊖	形A165K-A3ML	
		⊗	形A165K-A3M		
		全自動	①	形A165K-A3AC	
			①	形A165K-T2ML	
丸形 (形A165K-T)  	2ノッチ	手動	⊙	形A165K-T2ML	2,200
			⊚	形A165K-T2MR	
		⊗	形A165K-T2M		
		⊖	形A165K-T2AL		
	3ノッチ	手動	①	形A165K-T3MC	
			⊚	形A165K-T3MR	
			⊖	形A165K-T3ML	
		⊗	形A165K-T3M		
		全自動	①	形A165K-T3AC	

ソケット部

形状	分類	形式	標準価格(¥)
	2ノッチ	1c	形A16S-2N-1 400
		2c	形A16S-2N-2 550
	3ノッチ	2c	形A16S-3N-2 750
		1c	形A16S-2N-1P 860
	2ノッチ	1c	形A16S-2N-1P 750
		2c	形A16S-2N-2P 860


クイック・コネクタ ソケット部ユニット

形状	分類	形式	標準価格(¥)	備考
	一般負荷 微小負荷共用 2c	2ノッチ用	*	押ボタン スイッチ用 と共用です。
		3ノッチ用		

\* 標準価格・納期についてはお問い合わせください。

アクセサリ・工具 (印の機種は標準在庫機種です。無印(受注生産機種)の納期についてはお取引先会社にお問い合わせください。)

アクセサリ

種類	形状	分類	形式	標準価格(¥)	使用上の注意事項
パネル・プラグ		長方形	形A16ZJ-3003	110	あらかじめ増設するためにカットしたパネル穴を補完できません。 保護構造：IP40
		正方形	形A16ZA-3003		
		丸形	形A16ZT-3003		

工具

種類	形状	形式	標準価格(¥)	適用分類					使用上の注意事項
				押ボタン	ツマミ形セレクト	キー形セレクト	非常停止	表示灯	
ナット縮めつけ工具		形A16Z-3004	300						連続取りつけ時に便利です。
スイッチ部・ランプ引き抜き工具		形A16Z-5080	130						スイッチ部(はんだづけ端子)・ランプを引き抜くときに便利です。

キー

形状	形式	標準価格
	形A165K-KEY	*

\* 標準価格・納期についてはお問い合わせください。  
キーは2個ついています。

スイッチ/  
レベル機器

レベル機器

マイクロスイッチ

リミットスイッチ

押ボタンスイッチ

サムロータリ/  
ディップ/タクトイル/  
ロッカースイッチ

デジタル  
表示ユニット

テクニカルガイド

セット組み合わせ発注形式...456ページ参照

定格・性能・外形寸法等...460~462ページ参照  
アクセサリ・部品・工具...当ページ参照

安全規格認定定格

UL、cUL (File No. E41515)

5A 125VAC、3A 250VAC (General Use) 3A 30VDC (Resistive)
---

EN60947-5-1 (低電圧指令)

3A、250VAC

3A、30VDC

スイッチ/  
レベル機器

レベル機器

マイクロスイッチ

リミットスイッチ

押ボタンスイッチ

サムロータリ/  
ディップ/タクタイル/  
ロッカースイッチ

デジタル  
表示ユニット

テクニカルガイド

定格

スイッチ定格

定格電圧 (V)	抵抗負荷 (A)
AC 125	5
250	3
DC 30	3

最小適用負荷DC5V 1mA

定格値は、以下の条件で試験を行った場合です。

- (1) 負荷：抵抗負荷
- (2) 取付状態：無振動・無衝撃状態
- (3) 温度：20±2
- (4) 操作頻度：20回/分

接触形式

名称	接触形式
双投形 (c接点)	

性能

スイッチ部

項目	種類	キー形セレクトスイッチ
許容操作 ひん度	機械的	最大20回/min
	電氣的	最大10回/min
絶縁抵抗		100M 以上 (DC500V メガにて)
耐電圧	同極端子間	AC1,000V 50/60z 1min
	異極端子間	AC2,000V 50/60z 1min
	各端子とアース間	AC2,000V 50/60z 1min
振動	誤動作	10~55Hz 複振幅1.5mm (誤動作1ms以内)
衝撃	耐久	500m/s <sup>2</sup>
	誤動作	最大150m/s <sup>2</sup> (誤動作1s以内)
耐久性	機械的	25万回以上 (キーの抜き差し耐久性1万回以上)
	電氣的	10万回以上
感電保護クラス		Class
PTI(トラッキング特性)		175
汚染度		3 (IEC947-5-1)
質量		約26.5g (2cキー1個付の状態)
使用周囲温度		-10~+55 (ただし、氷結、結露のないこと)
使用周囲湿度		35~85%RH
保存周囲温度		-25~+65 (ただし、氷結、結露のないこと)

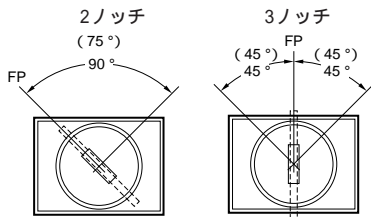
クイック・コネクタ部

項目	種類	クイックコネクタ			
適合推奨電線		より線0.5mm <sup>2</sup> または単線 0.8mm			
使用可能電線と 引張強度	より線	0.3mm <sup>2</sup>	0.5mm <sup>2</sup>	0.75mm <sup>2</sup>	1.25mm <sup>2</sup>
	単線	0.5mm	0.8mm	1.0mm	—
電線の被覆むき長さ	強度	10N	20N	30N	40N
		10±1mm			
準拠規格		JIS C 2811 工業用端子台			

動作特性

特性	種類	ツマミ形・キー形 セレクトスイッチ	
		2ノッチ	3ノッチ
動作に必要な力OF最大		0.1N・m	
セット位置SP		90±5°	45 <sup>+10</sup> <sub>0</sub>

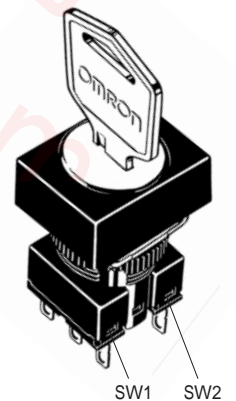
操作角度



注.( )内は自動復帰形の場合です。  
FP:自由位置

接点構成

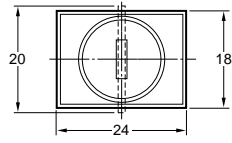
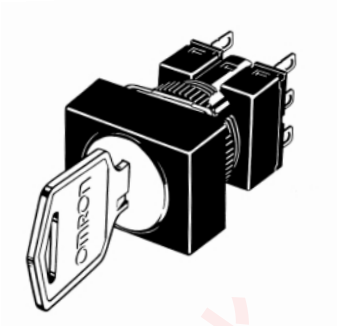
ノッチ数	接点構成				
	1c		2c		
	位置	SW	位置	SW1	SW2
2ノッチ					
3ノッチ					



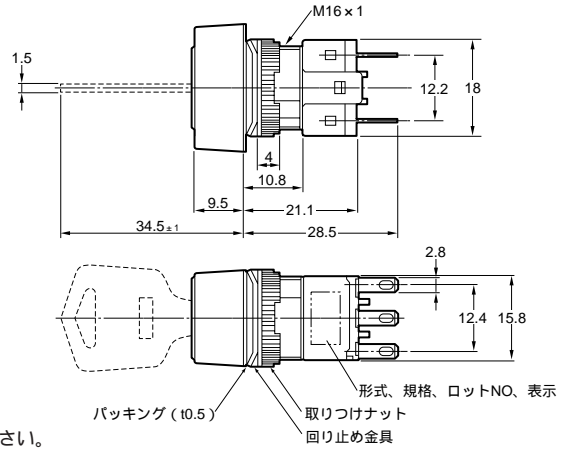
外形寸法 (単位: mm)

長方形 / 形A165K-J

はんだづけ端子/タブ端子 # 110



パネル加工図は、450ページをご覧ください。



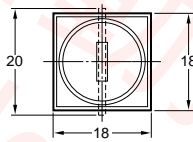
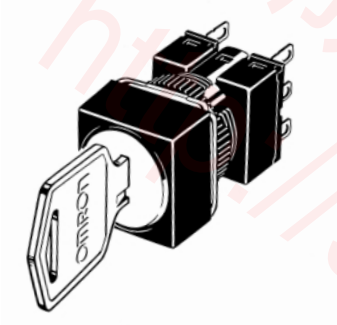
スイッチ/  
レベル機器

レベル機器

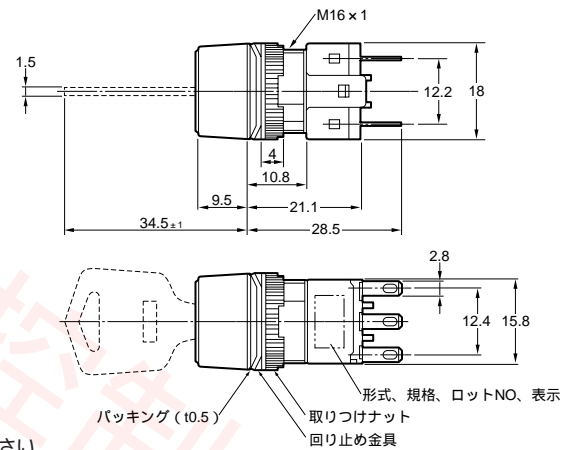
マイクロスイッチ

正方形 / 形A165K-A

はんだづけ端子/タブ端子 # 110



パネル加工図は、450ページをご覧ください。



リミットスイッチ

押ボタンスイッチ

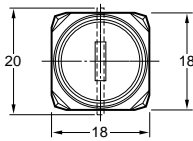
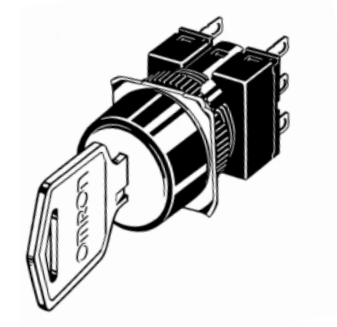
サムロータリ/  
ディップ/タクトイル/  
ロツカースイッチ

デジタル  
表示ユニット

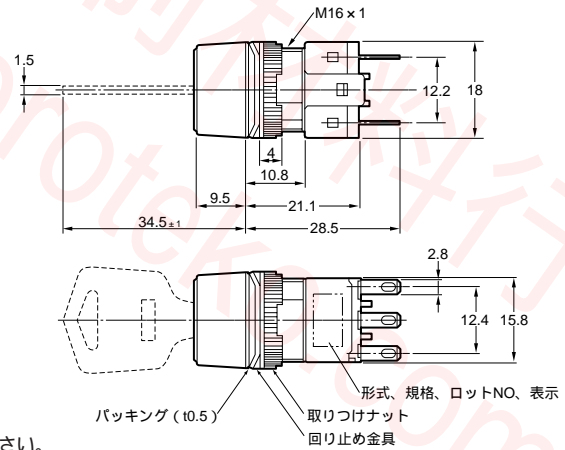
テクニカルガイド

丸形 / 形A165K-T

はんだづけ端子/タブ端子 # 110

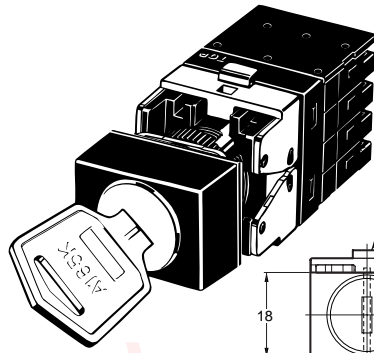


パネル加工図は、450ページをご覧ください。

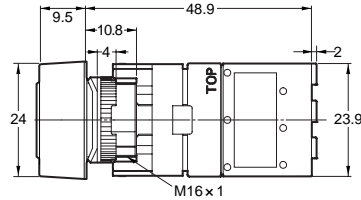
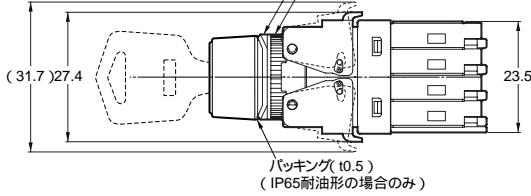
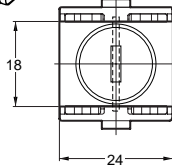


外形寸法 (単位: mm)

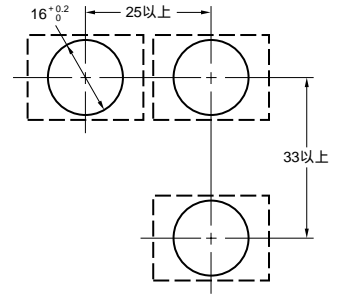
長方形 / 形A165K -2S  
クイックコネクタ



スイッチ部取り外しレバー



パネル加工寸法



パネル板厚 0.5~3.2mm

・長方形を代表として記載しています。

端子配置

端子配置については、450~452ページをご覧ください。

パネル取り付け、スイッチ部の取り付け / 取りはずしについては、形A16ボタンスイッチをご覧ください。

フランジの回転方式については、452ページをご覧ください。

スイッチ/  
レベル機器

レベル機器

マイクロスイッチ

リミットスイッチ

押ボタンスイッチ

サムロータリ/  
ディップ/タクタイル/  
ロッカースイッチ

デジタル  
表示ユニット

テクニカルガイド

正しくお使いください

押ボタンスイッチ 共通の注意事項は、383ページをご覧ください。

⚠ 注意

白熱ランプの端子間に定格以上の電圧を印加しないでください。  
白熱ランプが破損し、操作部が飛び出し危険です。



白熱ランプの交換は、電源をOFFした後、10分間をおき交換してください。電源OFF直後は、発熱しており火傷の恐れがあります。



使用上の注意

取り付けについて

スイッチの取り付け、取り外しや配線作業および、保守点検時は、必ず電源をOFFの状態で行ってください。  
取り付けナットの締めつけは、ラジオペンチなどによる必要以上の締めつけはしないでください。取り付けナットの破損となります。(締めつけトルクとしては0.29~0.49N・mを定めています。)

配線について

端子はんだ端子/タブ端子(#110)共用にしています。  
配線は、印加電圧・通電電流に適した電線サイズ(導体サイズ0.5~0.75mm<sup>2</sup>用)を使用してください。はんだづけは下記条件にて確実に行ってください。はんだづけが不完全な状態のまま使用されますと、リード線がはずれ、短絡の原因となります。

手はんだの場合:

コテ先温度 350 以下 3秒以内

自動はんだの場合: 240 3秒以内

また、はんだづけ後1分以内は外力を加えないでください。

フラックスは非腐蝕性のロジン液をご使用ください。

電線被覆部がユニット部に接触しないよう配線してください。電線被覆部がユニット部に接触するような配線になる場合は、耐熱温度100 以上の電線をご使用ください。

スイッチへ配線終了後、適切な絶縁距離を確保してください。

使用環境について

IP65タイプは、パネル前面からのいかなる方向からの水の直接噴流によっても有害な影響を受けない防滴保護構造となっております。

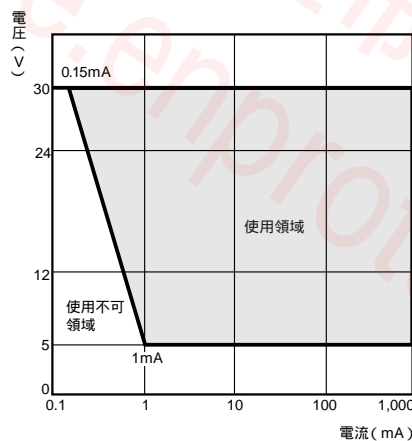
微小負荷時の使用について

開閉時に突入電流などが発生する負荷の場合は接点消耗が激しくなり寿命の低下を生じる原因となりますので、必要により接点保護回路を挿入してください。

本製品は一般負荷(125V 5A,250V 3A)と微小負荷共用ですが、一般負荷を印加した後は、微小負荷では使用できません。接点表面が荒くなるため微小負荷での開閉で接触信頼性がそこなわれる場合があります。

最小適用負荷は、N水準参考値としています。これは信頼水準60%(60)での故障水準のレベルを表しています。(JIS C5003)

$60 = 0.5 \times 10^{-4} / \text{回}$ は信頼水準60%で1/2,000,000回以下の故障が推定されるということを表しています。



その他

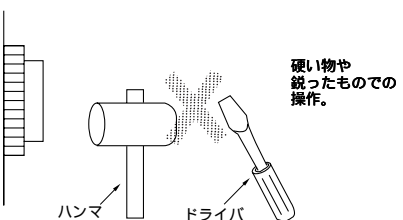
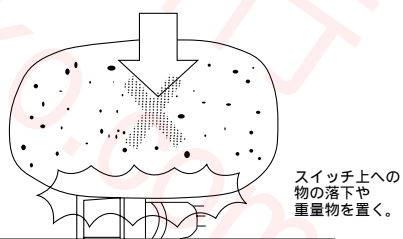
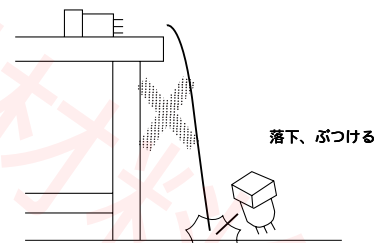
IP65耐油タイプで用いているゴムの材質はNBRです。一般に使用されている切削油、冷却油にて評価しておりますが、特殊な油については使用できない場合がありますのでお問い合わせください。

パネルに塗装等の外装処理を施される場合、指定のパネル加工寸法は、外装処理後の寸法となるように考慮してください。

スイッチの構造上、激しい振動や衝撃によって動作不良や破損を生じることがあります。

また、スイッチの多くは樹脂で構成されており、鋭利なものと接触はスイッチに傷を生じさせます。特に操作部では傷が外見上、動作上支障をきたす恐れがあります。

スイッチの取り扱い時において投げ投げや落下はしないようご配慮ください。



スイッチ/  
レベル機器

レベル機器

マイクロスイッチ

リミットスイッチ

押ボタンスイッチ

サムロータリ/  
ディップ/タクトイール/  
ロツカースイッチ

デジタル  
表示ユニット

テクニカルガイド



# 表示灯(丸胴形 16)

## M16

関連情報 商品セレクション.....372  
 共通の注意事項.....383  
 テクニカルガイド.....703  
 用語の説明.....765

緊急のご発注 <http://www.omron24.co.jp>

スイッチ/  
レベル機器

### 丸胴形 16シリーズ

・押ボタンスイッチ形A16シリーズと同タイプ。



⚠ 383ページの「押ボタンスイッチ 共通の注意事項」および  
 436ページの「正しくお使いください」をご覧ください。

レベル機器

マイクロスイッチ

リミットスイッチ



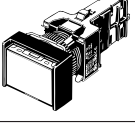
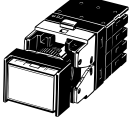
押ボタンスイッチ

サムロータリ/  
ディップ/タクタイル/  
ロockerスイッチ

デジタル  
表示ユニット

テクニカルガイド

#### 機種一覧

	形状	形式
はんだづけ端子	 長方形	形M16-J シリーズ
	 正方形	形M16-A シリーズ
	 丸形	形M16-T シリーズ
減圧照明	 	形M16- シリーズ
クイックコネクタ	 	形M16- シリーズ

#### 海外規格

UL、cUL

#### 定格

使用周囲温度	-10 ~ +55 (ただし、氷結、結露のないこと)
使用周囲湿度	35 ~ 85%RH
保存周囲温度	-25 ~ +65 (ただし、氷結、結露のないこと)

#### ●高輝度LEDランプ

定格電圧	定格電流	使用電圧	内蔵制限抵抗
DC 5V	30mA(赤:15mA)	DC5V ± 5%	33 (青:51、赤:68)
DC12V	15mA	DC12V ± 5%	270 (青:270、赤:560)
DC24V	10mA	DC24V ± 5%	1,600 (青:1,800、赤:2,000)

注( )内は青色および赤色の値です。

#### ●白熱ランプ

定格電圧	定格電流	使用電圧
AC/DC 6V	60mA	AC/DC 5V
AC/DC14V	40mA	AC/DC12V
AC/DC28V	24mA	AC/DC24V

形式基準 (セット組み合わせ発注形式).....照光部・白熱球 / LED本体部・ソケット部をセットにした場合の形式です。  
 組み合わせの詳細につきましては、種類 / 標準価格 (次ページ) をご覧ください。

# 形 M 1 6 5 - T R - 24D - S

保護構造

記号	保護構造
無	IP40
5	IP65耐油形

操作部形状

記号	形状
J	長方形
A	正方形
T	丸形

操作部の色

記号	色
R	赤
G	緑
Y	黄
PY	ピュアイエロー
W	白
A	青

光源

記号	種類	使用電圧	定格電圧
5	白熱	AC/DC5V	AC/DC6V
12		AC/DC12V	AC/DC14V
24		AC/DC24V	AC/DC28V
5D	LED	DC5V	DC5V
12D		DC12V	DC12V
24D		DC24V	DC24V

端子部種類

記号	端子
なし	はんだづけ端子
S	クイックコネクタ

・クイックコネクタの標準価格・納期についてはお問い合わせください。

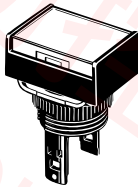
減圧ユニット (LED 24V内蔵)

記号	種類	使用電圧	定格電圧
T1	LED	AC/DC100/110V	AC/DC110V
T2		AC/DC200/220V	AC/DC220V

- ・はんだづけ端子は100Vタイプのみです。
- ・200Vタイプはクイックコネクタとなります。
- ・減圧ユニット付の標準価格・納期についてはお問い合わせください。

ユニット発注形式.....操作部ユニット (操作部、ケース部) とソケット部ユニット (ランプ部、ソケット部) でお選びいただけます。

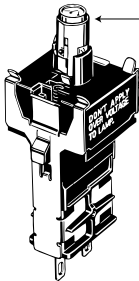
照光部ユニット



長方形、正方形、丸形

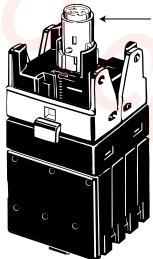
照 光 タ イ プ

減圧照光付 ソケット部ユニット



減圧照光 ← ランプ部

クイックコネクタ ソケット部ユニット



← ランプ部

スイッチ/  
レベル機器

レベル機器

マイクロスイッチ

リミットスイッチ

押ボタンスイッチ

サムロータリ/  
ディップ/タクトイール/  
ロツカースイッチ

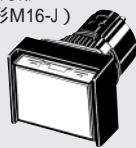
デジタル  
表示ユニット

テクニカルガイド

セット組み合わせ発注形式.....照光部・白熱球 / LED本体部・ソケット部をセットにしてお届けします。


種類 / 標準価格 (印の機種は標準在庫機種です。青LEDを除く  
無印(受注生産機種)の納期についてはお取引先社にお問い合わせください。)

●形M16-J 長方形  
はんだづけ端子

形状	照光方法	保護構造	IP40	標準価格 ( ¥ )	IP65耐油形	標準価格 ( ¥ )	照光部の色 記号 (色) *
長方形 (形M16-J) 	LED (減圧ユニットなし)	DC 5V	形M16-J□-5D	740	形M165-J□-5D	820	R(赤) Y(黄) G(緑) A(青) ** W(白) PY(ピュアイエロー)
		DC12V	形M16-J□-12D		形M165-J□-12D		
		DC24V	形M16-J□-24D		形M165-J□-24D		
	白熱ランプ	5V	形M16-J□-5	520	形M165-J□-5	600	
		12V	形M16-J□-12	530	形M165-J□-12	610	
		24V	形M16-J□-24	600	形M165-J□-24	680	


\* 形式□の部分に記載の記号が入ります。  
\* \* 青LEDタイプ標準価格・納期についてはお問い合わせください。

●形M16-A 正方形  
はんだづけ端子

形状	照光方法	保護構造	IP40	標準価格 ( ¥ )	IP65耐油形	標準価格 ( ¥ )	照光部の色 記号 (色) *
正方形 (形M16-A) 	LED (減圧ユニットなし)	DC 5V	形M16-A□-5D	740	形M165-A□-5D	820	R(赤) Y(黄) G(緑) A(青) ** W(白) PY(ピュアイエロー)
		DC12V	形M16-A□-12D		形M165-A□-12D		
		DC24V	形M16-A□-24D		形M165-A□-24D		
	白熱ランプ	5V	形M16-A□-5	520	形M165-A□-5	600	
		12V	形M16-A□-12	530	形M165-A□-12	610	
		24V	形M16-A□-24	600	形M165-A□-24	680	

\* 形式□の部分に記載の記号が入ります。  
\* \* 青LEDタイプ標準価格・納期はお問い合わせください。

●形M16-T 丸形  
はんだづけ端子

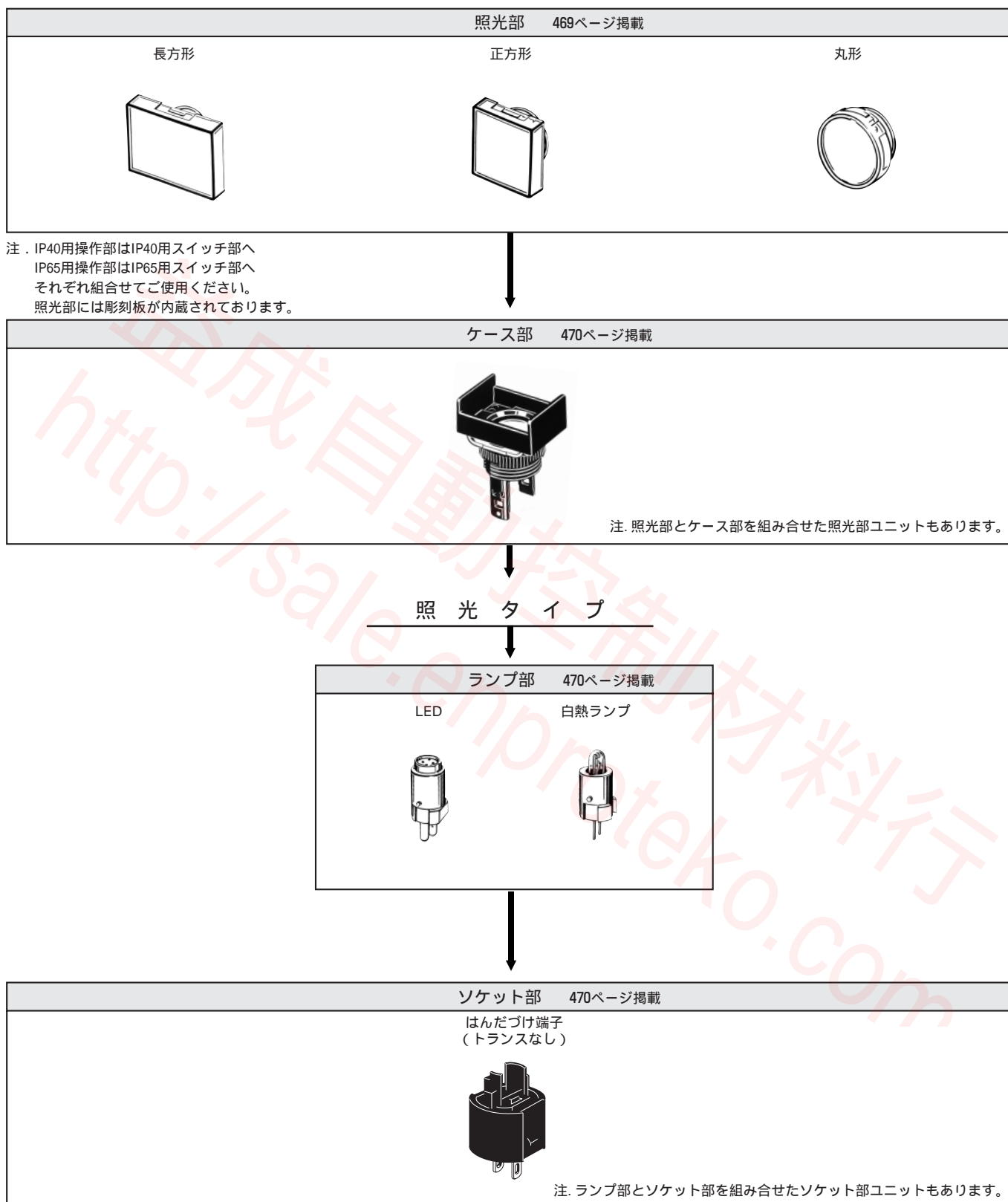
形状	照光方法	保護構造	IP40	標準価格 ( ¥ )	IP65耐油形	標準価格 ( ¥ )	照光部の色 記号 (色) *
丸形 (形M16-T) 	LED (減圧ユニットなし)	DC 5V	形M16-T□-5D	740	形M165-T□-5D	820	R(赤) Y(黄) G(緑) A(青) ** W(白) PY(ピュアイエロー)
		DC12V	形M16-T□-12D		形M165-T□-12D		
		DC24V	形M16-T□-24D		形M165-T□-24D		
	白熱ランプ	5V	形M16-T□-5	520	形M165-T□-5	600	
		12V	形M16-T□-12	530	形M165-T□-12	610	
		24V	形M16-T□-24	600	形M165-T□-24	680	

注. ネオンランプはセット組合せ発注形式はありません。単品発注形式でお求めください。  
\* 形式□の部分に記載の記号が入ります。  
\* \* 青LEDタイプ標準価格・納期はお問い合わせください。

単品発注形式...467 ~ 470ページ参照  
(照光部・ランプ部・ケース部・スイッチ部の個別形式で  
ご注文できます。)

アクセサリ・部品・工具...428ページ参照  
定格・性能...429ページ参照  
外形寸法...471 ~ 472ページ参照

単品発注形式.....照光部・ランプ部・ケース部・ソケット部を別々にご注文できます。セット組み合わせ発注形式では揃わない機種を組み合わせさせてご使用ください。また、メンテパーツ品としての在庫管理にもご利用ください。



スイッチ/  
レベル機器

レベル機器

マイクロスイッチ

リミットスイッチ

押ボタンスイッチ

サムロータリ/  
ディップ/タクトイール/  
ロツカースイッチ


デジタル  
表示ユニット

テクニカルガイド

ユニット発注形式.....照光部とケース部を組み合わせてお届けします。

種類 / 標準価格 (印の機種は標準在庫機種です。青LEDを除く。無印(受注生産機種)の納期についてはお取引先にお問い合せください。)

照光部ユニット

形状	分類	形式	標準価格( ¥ )	
	IP40	長方形(2方向ガード)	形A16-J M	350
		正方形(2方向ガード)	形A16-A M	
		丸形(突形)	形A16-T M	
	IP65 耐油形	長方形(2方向ガード)	形A165-J M	430
		正方形(2方向ガード)	形A165-A M	
		丸形(突形)	形A165-T M	


の中に下記記号が入ります。

記号	色	備考
R	赤	LED・白熱共用
Y	黄	
PY	ピュアイエロー	
A	青	
W	白	LED専用
GY	緑	
G	緑	白熱専用

ユニット発注形式.....ソケット部とランプ部を組み合わせてお届けします。

種類 / 標準価格 (印の機種は標準在庫機種です。青LEDを除く。無印(受注生産機種)の納期についてはお取引先にお問い合せください。)

ソケット部ユニット(白熱ランプ)

形状	分類	形式	標準価格( ¥ )	
	5V	形M16-5	170	
	12V	はんだづけ端子	形M16-12	180
	24V		形M16-24	250
	5V	クイックコネクタ	形M16-5-S	*
	12V		形M16-12-S	
	24V		形M16-24-S	

ソケット部ユニット(LED)

形状	分類	形式	標準価格( ¥ )
	はんだづけ端子	形M16-□-□	390
	クイックコネクタ	形M16-□-□-S	*

注. 青LEDタイプの標準価格はお問い合わせください。  
\* 標準価格はお問い合わせください。

\* 標準価格はお問い合わせください。

減圧照光付 ソケット部ユニット(はんだづけ端子)

形状	使用電圧	形式	標準価格( ¥ )
	AC/DC100/110V	形M16-□-T1	*

注. 内蔵LEDはDC24Vです。  
\* 標準価格・納期についてはお問い合わせください。

クイックコネクタ ソケット部ユニット

形状	分類	形式	標準価格( ¥ )	
	減圧照光機能なし	形M16-□-□-S	*	
	減圧照光機能あり 注.	AC/DC 100/110V		形M16-□-T1-S
		AC/DC 200/220V		形M16-□-T2-S

注1. 100Vタイプの内蔵LEDはDC24Vです。  
注2. 200Vタイプの内蔵LEDは高輝度DC24Vです。  
\* 標準価格・納期についてはお問い合わせください。

1,2の中に下記記号が入ります。

記号	色
R	赤
Y	黄
A	青
W	白
G	緑

記号	種類	使用電圧
5D	LED	DC5V
12D		DC12V
24D		DC24V

単品発注形式.....照光部・ランプ部・ケース部・ソケット部を別々にご注文できます。  
 セット組み合わせ発注形式では揃わない機種を組み合わせでご使用ください。  
 また、メンテパーツ品としての在庫管理にもご利用ください。

種類 / 標準価格 ( 印の機種は標準在庫機種です。)

照光部

LED用

シール性	IP40				IP65耐油形			
	長方形	正方形	丸形	標準価格( ¥ )	長方形	正方形	丸形	標準価格( ¥ )
形状								
操作部の色								
赤	形A16L-JR	形A16L-AR	形A16L-TR	180	形A165L-JR	形A165L-AR	形A165L-TR	200
黄	形A16L-JY	形A16L-AY	形A16L-TY		形A165L-JY	形A165L-AY	形A165L-TY	
ピュアイエロー	形A16L-JPY	形A16L-APY	形A16L-TPY		形A165L-JPY	形A165L-APY	形A165L-TPY	
緑	形A16L-JGY	形A16L-AGY	形A16L-TGY		形A165L-JGY	形A165L-AGY	形A165L-TGY	
白	形A16L-JW	形A16L-AW	形A16L-TW		形A165L-JW	形A165L-AW	形A165L-TW	
青	形A16L-JA	形A16L-AA	形A16L-TA		形A165L-JA	形A165L-AA	形A165L-TA	

白熱ランプ用 ( 緑以外はLED用と共用です )

シール性	IP40				IP65耐油形			
	長方形	正方形	丸形	標準価格( ¥ )	長方形	正方形	丸形	標準価格( ¥ )
形状								
操作部の色								
赤	形A16L-JR	形A16L-AR	形A16L-TR	180	形A165L-JR	形A165L-AR	形A165L-TR	200
黄	形A16L-JY	形A16L-AY	形A16L-TY		形A165L-JY	形A165L-AY	形A165L-TY	
ピュアイエロー	形A16L-JPY	形A16L-APY	形A16L-TPY		形A165L-JPY	形A165L-APY	形A165L-TPY	
緑	形A16L-JG	形A16L-AG	形A16L-TG		形A165L-JG	形A165L-AG	形A165L-TG	
白	形A16L-JW	形A16L-AW	形A16L-TW		形A165L-JW	形A165L-AW	形A165L-TW	
青	形A16L-JA	形A16L-AA	形A16L-TA		形A165L-JA	形A165L-AA	形A165L-TA	

スイッチ/  
レベル機器

レベル機器

マイクロスイッチ

リミットスイッチ

押ボタンスイッチ

サムロータリ/  
ディップ/タクトイル/  
ロッカースイッチ

デジタル  
表示ユニット

テクニカルガイド

セット組み合わせ発注形式...466ページ参照

アクセサリ・部品・工具...428ページ参照

定格・性能...429ページ参照


外形寸法...471 ~ 472ページ参照

単品発注形式.....照光部・ランプ部・ケース部・ソケット部を別々にご注文できます。セット組み合わせ発注形式では揃わない機種を組み合わせさせていただきます。また、メンテパーツ品としての在庫管理にもご利用ください。

種類 / 標準価格 (印の機種は標準在庫機種です。無印(受注生産機種)の納期についてはお取引先会社にお問い合わせください。)

ランプ部

LED

使用電圧 発光色 	高輝度			標準価格 ( ¥ )
	DC5V	DC12V	DC24V	
赤	形A16-5DSR	形A16-12DSR	形A16-24DSR	320
黄	形A16-5DSY	形A16-12DSY	形A16-24DSY	
緑	形A16-5DSG	形A16-12DSG	形A16-24DSG	
白 *	形A16-5DSW	形A16-12DSW	形A16-24DSW	
青	形A16-5DA	形A16-12DA	形A16-24DA	700

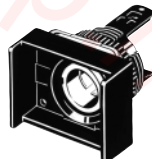
注. 一般輝度のLEDランプをご使用される場合は、P29の形A3Cに使用しているランプをご選定ください。

\* 照光部の色が白色またはピュアイエローの場合に使用します。

白熱ランプ

形状	使用電圧	形式	標準価格( ¥ )
	AC/DC5V	形A16-5	100
	AC/DC12V	形A16-12	110
	AC/DC24V	形A16-24	180

ケース部

形状	分類	形式	標準価格( ¥ )	
	IP40	長方形	形A16-CJM	170
		正方形	形A16-CAM	
		丸形	形A16-CTM	
	IP65 耐油形	長方形	形A165-CJM	230
		正方形	形A165-CAM	
		丸形	形A165-CTM	

ソケット部

形状	分類	形式	標準価格( ¥ )		
	はんだづけ端子	形M16-0	70		
	プリント基板端子	形M16-0P	350		
	クイックコネクタ	形M16-S	1,000		
	はんだづけ端子	減圧照光	100V	形M16-T1	1,150
			100V	形M16-T1-S	1,250
			200V	形M16-T2-S	1,700

性能

クイック・コネクタ部

項目	種類	クイックコネクタ			
適合推奨電線		より線0.5mm <sup>2</sup> または単線 0.8mm			
使用可能電線と引張強度	より線	0.3mm <sup>2</sup>	0.5mm <sup>2</sup>	0.75mm <sup>2</sup>	1.25mm <sup>2</sup>
	単線	0.5mm	0.8mm	1.0mm	—
	強度	10N	20N	30N	40N
電線の被覆むき長さ		10 ± 1mm			
準拠規格		JIS C 2811 工業用端子台			

セット組み合わせ発注形式...466ページ参照

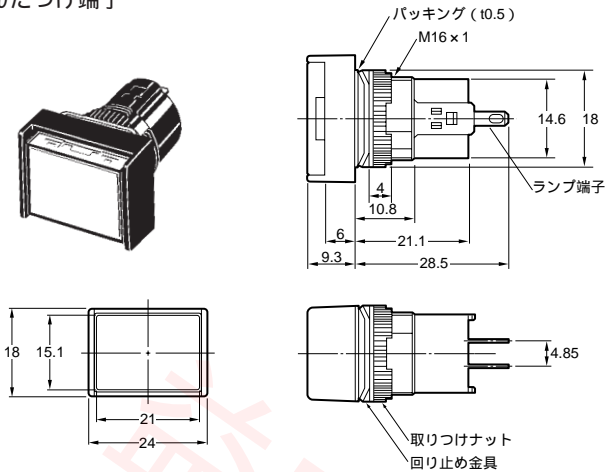
アクセサリ・部品・工具...428ページ参照

定格・性能...429ページ参照

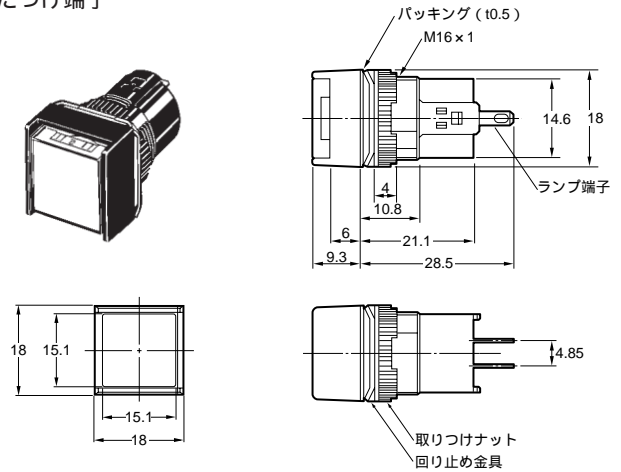
外形寸法...471 ~ 472ページ参照

外形寸法 (単位: mm) (パネル加工図は、433ページをご覧ください)

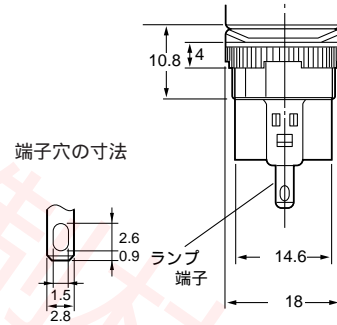
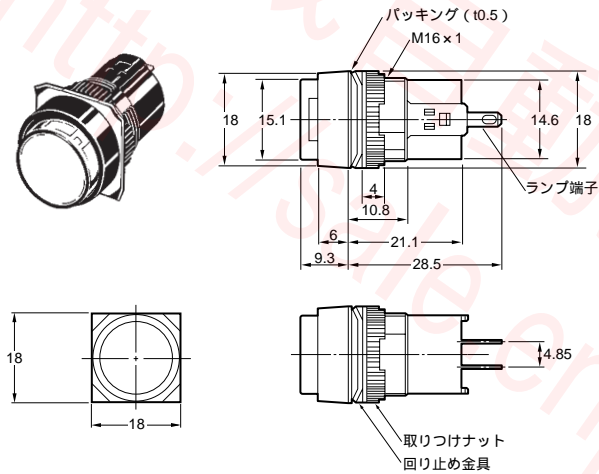
●長方形 / 形M16-J  
はんだづけ端子



●正方形 / 形M16-A  
はんだづけ端子



●丸形 / 形M16-T  
はんだづけ端子



スイッチ/  
レベル機器

レベル機器

マイクロスイッチ

リミットスイッチ

押ボタンスイッチ

サムロータリ/  
デッドタクト/  
ロッカースイッチ

デジタル  
表示ユニット

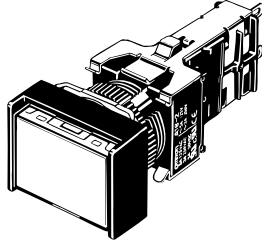
テクニカルガイド



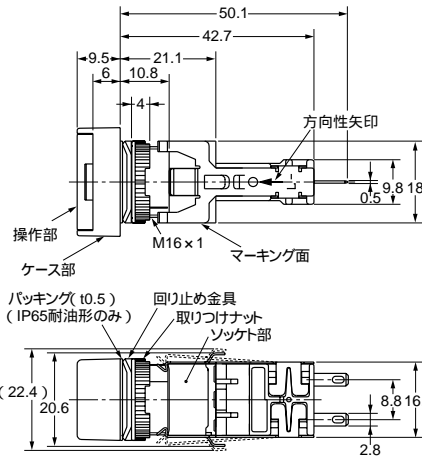
外形寸法 (単位: mm)

- 長方形 / 形 M16 -J -T1
- 減圧照明  
はんだづけ端子

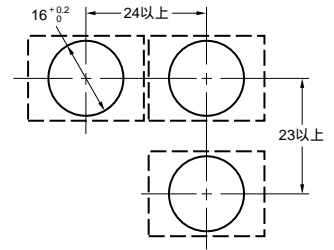
スイッチ/  
レベル機器



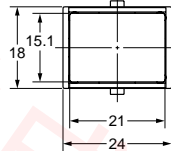
レベル機器



パネル加工寸法



パネル板厚 0.5~3.2mm



マイクロスイッチ

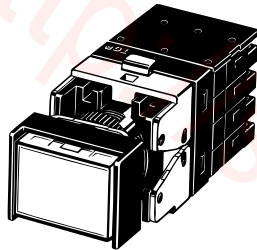
リミットスイッチ

押ボタンスイッチ

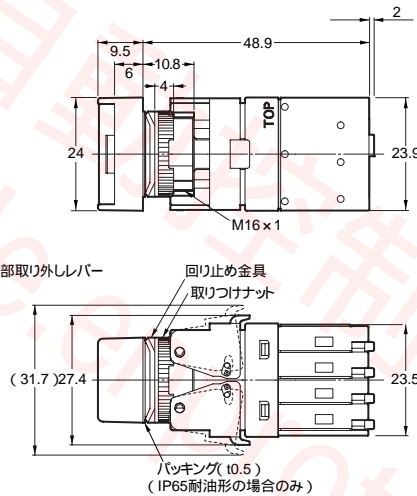
- 長方形 / 形 M16 -J -S
- クイックコネクタ

サムロータリ/  
ディップ/タクトイール/  
ロツカースイッチ

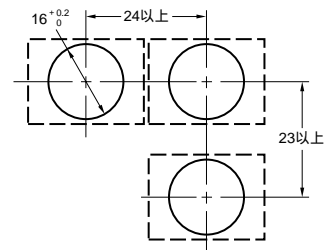
デジタル  
表示ユニット



テクニカルガイド

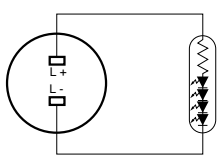
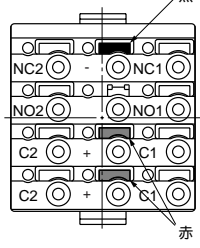
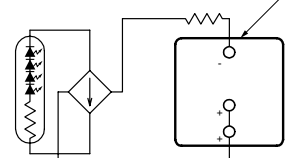


パネル加工寸法



パネル板厚 0.5~3.2mm

端子配置

はんだづけ端子	クイックコネクタ	減圧照光
<p>(BOTTOM VIEW)</p>  <p>本体にはL+は表示してありません</p>	<p>(BOTTOM VIEW)</p> <p>スイッチ部TOP表示側</p> 	<p>(BOTTOM VIEW)</p> <p>スイッチ部TOP表示側</p>  <p>・減圧照光タイプには、減圧のための回路が内蔵されています。</p>

クイック・コネクタ配線手順

電線の取りつけ方

- ①電線の被覆剥き長さは10mmにしてください。  
(許容範囲10mm±1mm)
- ②より線の場合は先端を捩り、真っ直ぐにしてください。
- ③挿入穴横の解除ボタンを完全に押しながら挿入穴に電線を奥まで挿入してください。  
(その際、精密ドライバを使用されることをお勧めします)
- ④解除ボタンを離すと電線のロックが行われます。
- ⑤ロック後、電線を少し引っ張り抜けないことを確認してください。

電線の外し方

- ①解除ボタンを押しながら電線を引っ張ると抜くことができます。
- 注意：一度ロックした電線の再挿入は、先端をカットし被覆を剥き直してお使いください。

アクセサリ・部品・工具

アクセサリ・部品・工具は、形A16押ボタンスイッチ共用です。428ページをご覧ください。

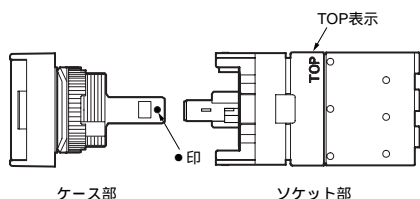
正しくお使いください

押ボタンスイッチ 共通の注意事項は、383ページをご覧ください。  
形A16、M16共通の注意事項は、436ページをご覧ください。

使用上の注意

取り付けについて

- ・ソケット部にケース部を取りつける際、取り付けの方向性があります。ケース側の●印側とソケット部のTOP表示側を組み合わせてください。



配線について

- ・より線を使用される場合は先端をよってご使用ください。
- ・配線時、電線を当たりがあるまで奥へ挿入してください。また、配線後電線を引っ張って抜けないか確認されることをお勧めします。
- ・配線後、端子部に常時力が加わらないようご配慮ください。
- ・配線は、内部接続図や端子No.をご確認の上、正しく行ってください。

スイッチ/  
レベル機器

レベル機器

マイクロスイッチ

リミットスイッチ

押ボタンスイッチ

サムロータリ/  
デッドタクト/  
ロッカースイッチ

デジタル  
表示ユニット

テクニカルガイド

# ブザー(丸胴形 16)

## M2BJ

関連情報 商品セレクション.....372  
 共通の注意事項.....383  
 テクニカルガイド.....703  
 用語の説明.....765

緊急のご発注 <http://www.omron24.co.jp>

スイッチ/  
レベル機器

レベル機器

マイクロスイッチ

リミットスイッチ

押ボタンスイッチ

サムロータリ/  
ディップ/タクタイル/  
ロッカースイッチ

デジタル  
表示ユニット

テクニカルガイド



### 胴体長22mm 丸胴形 16シリーズ

- ・一般音量タイプ(80ホーン固定)と  
高音量タイプ(70~95ホーン可変)を品揃え、  
また断続音、連続音の切替も可能。

⚠ 383ページの「押ボタンスイッチ 共通の注意事項」および  
477ページの「正しくお使いください」をご覧ください。



#### 機種一覧 ブザー

形状	形式
一般音量タイプ 長方形 	形M2BJ-B
高音量タイプ 長方形 	形M2BJ-BH

#### 種類 / 標準価格 (印の機種は標準在庫機種です。無印(受注生産機種)の納期についてはお取引先会社にお問い合わせください。)

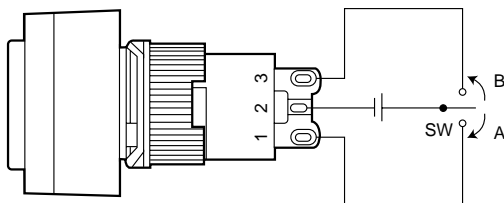
形状	一般タイプ音色				高音量タイプ音色 *	
	短絡片A方向差し込み時	断続音 ブー・ブー・ブー	断続音 ホロ・ホロ・ホロ	断続音(高音) ピー・ピー・ピー	断続音(高音) ピ・ピ・ピ・ピ	断続音 ピー・ピー・ピー
短絡片取り外し時	連続音 ブ	断続音 ブ・ブ	連続音(高音) ビ	断続音(高音) ピ・ピ	連続音 ビ	断続音 ピ・ピ
使用電圧	AC / DC6V	AC / DC12 ~ 24V	DC12 ~ 24V	形式	形M2BJ-B06	形M2BJ-BH06D
					形M2BJ-B06A	形M2BJ-BH06E
					形M2BJ-B24	形M2BJ-BH24D
					形M2BJ-B24A	形M2BJ-BH24E
					形M2BJ-B24B	形M2BJ-BH24D-D
					形M2BJ-B24C	形M2BJ-BH24E-D
					形M2BJ-B24B-D	
標準価格(¥)	2,100				2,500	

外部信号切替えタイプもあります  
(形M2BJ-BH24D-DA)

- ・短絡片を使わずに外部信号で連・断続音を切替えできます。  
納期、標準価格はお問い合わせください。

形M2BJ-BH24D-DA

- ・SW A方向ON時(端子1-2がON)断続音  
B方向ON時(端子2-3がON)連続音



注1. 端子1-2-3間に同時に電圧が加わらないようにしてください。  
 注2. 電源の極性にご注意ください。極性を逆に接続されると破損するおそれがあります。

\*高音量タイプにはLEDがついています。  
ブザーがなると、LEDが点灯します。

定格 / 性能

ブザー

項目	形式	一般音量タイプ			
		形M2BJ-B06	形M2BJ-B06A	形M2BJ-B06B	形M2BJ-B06C
使用電圧		AC / DC6V			
音圧 (距離0.1m、定格電圧)		TYP.80dB(ホーン)以上			
駆動周波数		2 ± 0.5kHz		4 ± 0.5kHz	
断続回数		190回 / min ± 10%	* 2 長: 55回 / min ± 10%	190回 / min ± 10%	* 4 長: 55回 / min ± 10%
			* 1 短: 700回 / min ± 10%		
消費電流	DC	最大7mA		最大20mA	
	AC	最大20mA			
突入電流		最大1A			
耐久性		1,000h以上			
絶縁抵抗		100M 以上(対アースと充電部間)			
耐電圧		AC1,000V / 1min(対アース間)			
使用周囲温度		- 10 ~ + 55 (ただし、氷結、結露のないこと)			
使用周囲湿度		35 ~ 85%RH			
保存周囲温度		- 25 ~ + 65 (ただし、氷結、結露のないこと)			
保護構造		IP 40			
質量		約9g			

項目	形式	一般音量タイプ					
		形M2BJ-B24	形M2BJ-B24A	形M2BJ-B24B	形M2BJ-B24C	形M2BJ-B24-D	形M2BJ-B24B-D
使用電圧		AC / DC12 ~ 24V				DC12 ~ 24V	
音圧 (距離0.1m、定格電圧)		TYP.80dB(ホーン)以上					
駆動周波数		2 ± 0.5kHz		4 ± 0.5kHz		2 ± 0.5kHz	4 ± 0.5kHz
断続回数		190回 / min ± 10%	* 2 長: 55回 / min ± 10%	190回 / min ± 10%	* 4 長: 55回 / min ± 10%	190回 / min ± 10%	
			* 1 短: 700回 / min ± 10%		* 3 短: 700回 / min ± 10%		
消費電流	DC	最大7mA		最大20mA		最大7mA	最大20mA
	AC	20mA					
突入電流		最大1A					
耐久性		1,000h以上					
絶縁抵抗		100M 以上(対アースと充電部間)					
耐電圧		AC1,000V / 1min(対アース間)					
使用周囲温度		- 10 ~ + 55 (ただし、氷結、結露のないこと)					
使用周囲湿度		35 ~ 85%RH					
保存周囲温度		- 25 ~ + 65 (ただし、氷結、結露のないこと)					
保護構造		IP 40					
質量		約9g					

項目	形式	高音タイプ				
		形M2BJ-BH06D	形M2BJ-BH24D	形M2BJ-BH06E	形M2BJ-BH24E	形M2BJ-BH24D-D
使用電圧		AC / DC6V	AC / DC12 ~ 24V	AC / DC6V	AC / DC12 ~ 24V	DC12 ~ 24V
音圧 (調整可能な領域) (定格電圧、距離0.1m、Aレンジ)		TYP.70 ~ 95dB(ホーン)調整域)				
駆動周波数		3 ± 0.5kHz				
断続回数		約190回 / min		* 6 長: 約55回 / min	約190回 / min	* 6 長: 約55回 / min
				* 5 短: 約700回 / min		
消費電流	DC	最大50mA				
	AC	AC最大100mA				
突入電流		最大1A				
耐久性		1,000h以上				
絶縁抵抗		100M 以上(対アースと充電部間)				
耐電圧		AC1,000V / 1min(対アース間)				
使用周囲温度		- 10 ~ + 55 (ただし、氷結、結露のないこと)				
使用周囲湿度		35 ~ 85%RH				
保存周囲温度		- 25 ~ + 65 (ただし、氷結、結露のないこと)				
保護構造		IP 40				
質量		約12g				

\* 音色

番号	音量	断続音	音色
* 1	一般音量	断続音	ホロ・ホロ・ホロ
* 2		ブー・ブー	
* 3		断続音	ピ・ピ・ピ・ピ
* 4		(高音)	ピー・ピー
* 5	高音	断続音	ピコ・ピコ・ピコ
* 6		ピー・ピー	

スイッチ / レベル機器

レベル機器

マイクロスイッチ

リミットスイッチ

押ボタンスイッチ

サムロータリ / ティップ/タクトイール / ロッカースイッチ

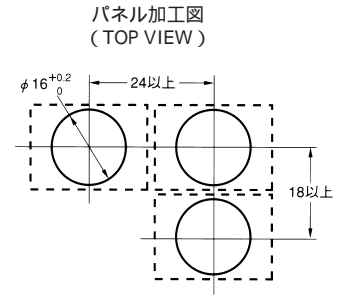
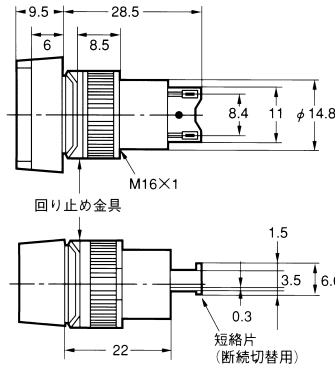
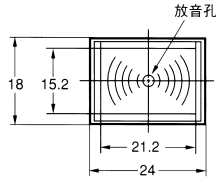
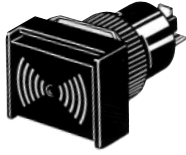
デジタル表示ユニット

テクニカルガイド

外形寸法 (単位: mm)

一般音量タイプ / 形M2BJ-B

スイッチ/  
レベル機器



レベル機器

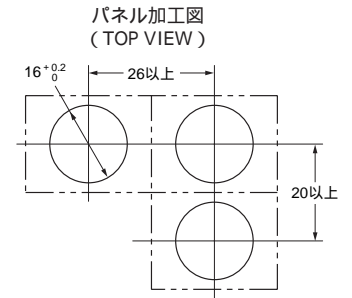
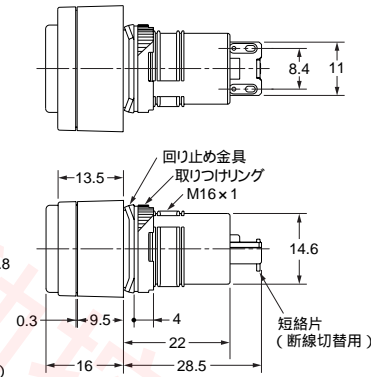
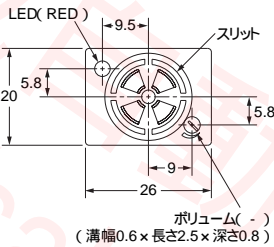
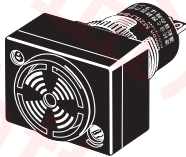
マイクロスイッチ

高音量タイプ / 形M2BJ-BH

リミットスイッチ

リミットスイッチ

押ボタンスイッチ



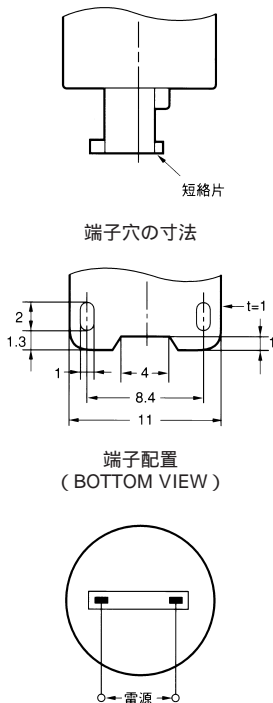
注・LEDは発音と同時に点灯します。  
断続音の場合は、発音にあわせて  
点滅します。

デジタル  
表示ユニット

テクニカルガイド

端子の形状 (単位: mm)

一般音量 / 高音量タイプ共通



注・+/-の極性はありません。

## 正しくお使いください

押ボタンスイッチ 共通の注意事項は、383ページをご覧ください。

## 使用上の注意

## ご使用について

起動時に最大1Aの突入電流が生じます。ご使用機器で問題ないかご確認の上、ご使用ください。DC専用タイプ(形M2BJ- -D)であれば突入電流は生じません。

AC/DC共用タイプは内部コンデンサの残留エネルギーにより残音が発生します。DC電源をご使用の場合はDC専用タイプ(形M2BJ- -D)をご選定ください。

## 配線について

はんだづけ30W 5秒以内もしくは350 以下 3秒以内で手早く確実に行ってください。また、はんだづけ後1分以内は外力を加えないでください。フラックスを使用される場合は、非腐蝕性のロジン液をご使用ください。また、フラックスがケース内部に侵入しないようご注意ください。

はんだづけ部の信頼性向上とパターン断線を防止するため、カラゲはんだを実施ください。

端子穴サイズの関係から、リード線仕様は、公称断面積0.25mm<sup>2</sup>以下のものをご使用ください。

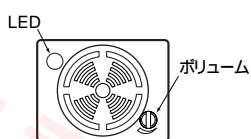
## 使用環境について

放音スリット部(キャップ前面の音が出る穴)からの異物の侵入がある場合音が出なくなります。

音量調整機構について(形M2BJ-BHのみ)音量調整はキャップ前面部のボリュームを - ドライバーで回転させて行ってください。

右へ回すと最大音量、左に回すと最小音量となります。

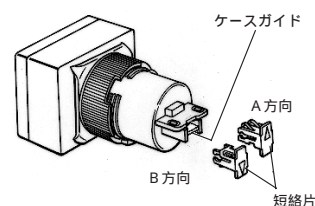
ボリュームを回す際のトルクは0.98 ~ 2.94mN・mで行ってください。



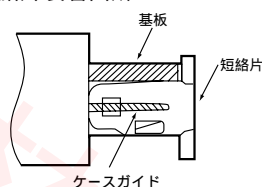
## 短絡片(形M2BJ-BTH)について

短絡片の差し込み方向により、連続音、断続音等の切換を行うことができます。

短絡片に表示してあります三角印をA方向(基板側)に向け、ケースガイドに差し込んだ場合、断続音となります。連続音状態でご使用される場合には、短絡片三角印をB方向に向け差し込み仮置きすることができます。通常はB方向で装備しています。紛失などのときは、お申しつけください。発注形式は、形M2BJ-BTHです。



## 短絡片装着箇所

スイッチ/  
レベル機器

レベル機器

マイクロスイッチ

リミットスイッチ

押ボタンスイッチ

サムロータリ/  
ディップ/タクトイール/  
ロッカースイッチデジタル  
表示ユニット

テクニカルガイド

押ボタンスイッチ(丸胴形 16.5)

VAP

関連情報 商品セレクション.....372  
 共通の注意事項.....383  
 テクニカルガイド.....703  
 用語の説明.....765

緊急のご発注 <http://www.omron24.co.jp>

スイッチ/  
レベル機器

形Vマイクロスイッチを内蔵し、  
一般産業機械に対応

- ・ゴムキャップを使用することにより水、塵埃の飛散する場所でも使用できます。(パネル前面の保護)
- ・押ボタンの色は5種類を揃えています。



383ページの「押ボタンスイッチ 共通の注意事項」をご覧ください。

種類 / 標準価格 (印の機種は標準在庫機種です。無印(受注生産機種)の納期についてはお取引先会社にお問い合わせください。)

分類	押ボタン部形状	出力数	押ボタンの色					標準価格(¥)
			黒(-B)	緑(-G)	赤(-R)	白(-W)	黄(-Y)	
サムロータリ/ディップ/タクタイル/ロッカースイッチ		1	形1VAP-1B	形1VAP-1G	形1VAP-1R	形1VAP-1W	形1VAP-1Y	760
		2	形2VAP-1B	形2VAP-1G	形2VAP-1R	形2VAP-1W	形2VAP-1Y	1,065

定格

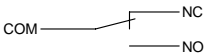
内蔵スイッチ	定格電圧(V)	無誘導負荷(A)		誘導負荷(A)	
		抵抗負荷	ランプ負荷	誘導負荷	電動機負荷
形V-15-1A5	AC125	15	2	10	3
	250	15	2	10	3
	DC 8	15	4	10	6
	30	10	4	10	4
	125	0.6	0.1	0.6	0.1
250	0.3	0.05	0.3	0.05	

- 注1.上記数値は定常電流を示します。  
 2.誘導負荷とは、力率0.4以上(交流) 時定数7ms以下(直流)です。  
 3.ランプ負荷とは、10倍の突入電流を有するものです。  
 4.電動機負荷とは、6倍の突入電流を有するものです。  
 5.上記定格は、以下の条件で試験を行った場合です。  
 (1) 周囲温度: 20±2  
 (2) 周囲湿度: 65±5%RH  
 (3) 操作ひん度: 20回/min

安全規格

内蔵スイッチ形V-15-1A5がUL、CSAに認定されています。

接触形式

名称	接触形式
双投形(c接点)	

性能

許容操作ひん度	機械的	60回/min
	電氣的	20回/min
絶縁抵抗	100M 以上 (DC500Vメガにて)	
接触抵抗	15m 以下 (初期値)	
耐電圧	同極端子間	AC1,000V 50 / 60Hz 1min
	充電金属部とアース間、各端子と非充電金属部間	AC1,500V 50 / 60Hz 1min
振動	誤動作	10 ~ 55Hz複振幅1.5mm *
衝撃	耐久	500m / s <sup>2</sup>
	誤動作	最大200m / s <sup>2</sup> *
耐久性	機械的	100万回以上
	電氣的	10万回以上
質量	約48 ~ 62g	
突入電流	常時閉路	最大36A
	常時開路	最大36A
使用周囲温度	- 25 ~ + 80 (ただし、氷結、結露のないこと)	
使用周囲湿度	35 ~ 85%RH	
保存周囲温度	- 25 ~ + 80 (ただし、氷結、結露のないこと)	
保護構造	IP00	
感電保護クラス	Class	
PTI(トラッキング特性)	175	
汚染度	3(IEC947-5-1)	

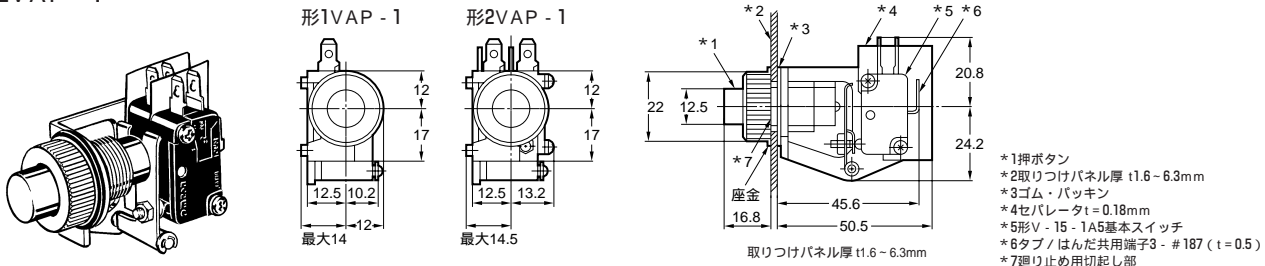
\* 誤動作1ms以内

動作特性

動作特性 形式	形1VAP-1	形2VAP-1
動作に必要な力OF	約4.91N	約5.89N

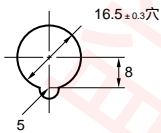
外形寸法 (単位: mm) 下記、各形式中の には、色記号が入ります。色記号の説明は 種類の項をご覧ください。

形1VAP - 1  
形2VAP - 1



スイッチ/  
レベル機器

パネルカット寸法 (単位: mm)

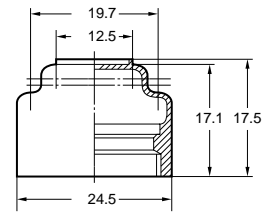


注: 取り付けパネルの板厚は1.6~6.3mmとしてください。

アクセサリ (納期についてはお取引先会社にお問い合わせください。)

ゴムキャップ  
塵埃の多い所や水の飛散する場所で使用されるときは、専用ゴムキャップをご使用ください。

色	形式
黒	形VAP-0B
緑	形VAP-0G
赤	形VAP-0R
白	形VAP-0W
黄	形VAP-0Y



注1. このゴムキャップは形1VAP-1、2VAP-1シリーズ用です。  
2. ゴムキャップの材質はクロロブレンゴムです。  
3. ゴムキャップの色はB(黒)、A(青)、G(緑)、R(赤)、Y(黄)、W(白)の6種類です。

レベル機器

マイクロスイッチ

リミットスイッチ

押ボタンスイッチ

サムロータリ/  
ディップ/タクトイ  
ロッカースイッチ

デジタル  
表示ユニット

押ボタン部	色	形式	商品コード
	緑	形VAP HEADKAN 1G	VAP-0011F
	赤	形VAP HEADKAN 1R	VAP-1209B

テクニカルガイド

正しくお使いください

押ボタンスイッチ 共通の注意事項は、383ページをご覧ください。

使用上の注意

絶縁について

スイッチへ配線終了後、適切な絶縁距離を確保してください。

配線について

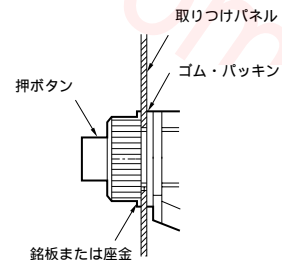
はんだづけ時には、端子の穴に導体をからげてからのはんだづけしてください。はんだ端子へのはんだ作業に際し、はんだごての容量は、60W以下の5秒以内としてください。また、はんだづけ時およびはんだづけ後1分以内は外力を加えないでください。

タブ端子への接続は#187タブ用リセブタクルを端子押抜方向にスムーズに挿入してください。また、このスイッチはアース端子を有していません。

取り付けについて

化粧ナットの締めつけは0.49~0.78N・mで行ってください。

パネル取り付けの際、座金(または銘板)とゴムパッキンを必ずご使用ください。押ボタン形状により取り付け可能なパネル厚が異なりますのでご注意ください。





# 押ボタンスイッチ(丸胴形 22/25)

## A22

関連情報

商品セレクション	372
共通の注意事項	383
テクニカルガイド	703
用語の説明	765

緊急のご発注 <http://www.omron24.co.jp>

スイッチ/  
レベル機器

レベル機器

マイクロスイッチ

リミットスイッチ

押ボタンスイッチ

サムロータリ/  
ディップ/タクタイル/  
ロッカースイッチ

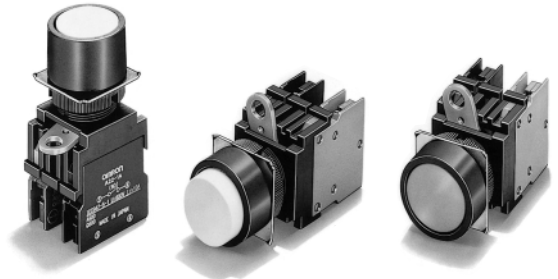
デジタル  
表示ユニット

テクニカルガイド

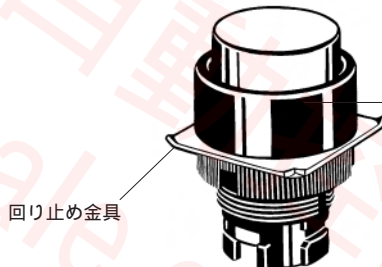
## 22と 25共用(リング使用時)

- ユニットの取り外しはレバーで簡単に着脱可能。
- スイッチ部3列取りついで、配線効率をアップ。
- フィンガープロテクト付のスイッチ部を標準装備。
- 25用リングの使用によって 25のパネルカットにも対応。
- 圧着端子は開形(フォーク形)閉形(丸形)どちらでも取付け可能。
- IP65耐油形(非照光タイプ)IP65(照光タイプ)。

⚠ 383ページの「押ボタンスイッチ 共通の注意事項」および499ページの「正しくお使いください」をご覧ください。



### 構造



#### 操作部

操作部の色

- 非照光タイプ

赤 緑 黄 白 青 黒

- 照光タイプ

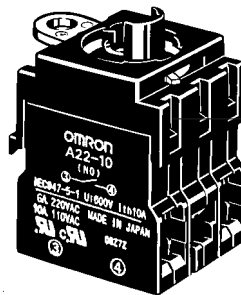
赤 緑 黄 白 青



#### ランプ部

光源

- LEDランプ
- 白熱ランプ



#### スイッチ部

接点構成

- 1a、1b、1a1b、2a、2b

(最小適用負荷 DC5V 10mA)

照光方法

- 非照光
- 照光(減圧ユニットなし)
- 照光(減圧ユニット付)

(上図は照光タイプを例にしています。)

機種一覧

押ボタンスイッチ(非照光タイプ)

形状	形式
平形	形A22-F
突出形	形A22-T
フルガード形	形A22-G
ハーフガード形	形A22-H

形状	形式
突出形	形A22-C
ガード形	形A22-D
小形 ( 30 )	形A22-S
中形 ( 40 )	形A22-M

押ボタンスイッチ(照光タイプ)

形状	形式
突出形	形A22L-T
フルガード形	形A22L-G
ハーフガード形	形A22L-H
突出形	形A22L-C
フルガード形	形A22L-D

- スイッチ/レベル機器
- レベル機器
- マイクロスイッチ
- リミットスイッチ
- 押ボタンスイッチ
- サムロータリ/ディップ/タクトイル/ロッカースイッチ
- デジタル表示ユニット

形式基準(セット組み合わせ発注形式).....操作部・LED(照光タイプのみ)・スイッチ部をセットにした場合の形式です。組み合わせの詳細につきましては、種類 / 標準価格(480~483ページ)をご覧ください。

形 A 2 2 L - T R - 1 2 A - 1 0 M

種類		操作部形状		操作部の色		光源		接点構成		動作機能		
記号	種類	記号	形状	記号	色	記号	種類	使用電圧	記号	構成	記号	機能
無	非照光	非照光		赤		減圧ユニットなし		なし	10	1a	M	モーメンタリ
L	照光	照光		緑		減圧ユニットなし		6D	01	1b	A	オルタネイト
		丸形		黄		減圧ユニットなし		6A	11	1a1b		▶モーメンタリ動作 自己復帰形
		正方形		白		減圧ユニットなし		12A	20	2a		▶オルタネイト動作 自己保持形
		きのこタイプ		青		減圧ユニットなし		24A	02	2b		ただし、スイッチ部は保持しますが操作部は復帰します。
				黒 *		減圧ユニットなし		5	接点定格は一般負荷になります。微小負荷はアクセサリ(487ページ)よりお選びください。			
						減圧ユニット付		12	接点定格は、490ページを参考にしてください。			
						減圧ユニット付		24				
								T1				
								T2				

定格・性能等...490~491ページ参照  
外形寸法...492ページ参照

正しい使い方...499ページ参照  
アクセサリ・工具...487~489ページ参照

セット組み合わせ発注形式.....操作部・LED / ランプ(照光タイプのみ)・スイッチ部をセットにしてお届けします。

種類 / 標準価格 (印の機種は標準在庫機種です。)

非照光タイプ (丸形)

形状	動作機能		モーメンタリ動作(自己復帰形)		オルタネイト動作(自己保持形)		操作部の色記号(色)
	出力数	セット形式	標準価格(¥)	セット形式	標準価格(¥)		
平形 (形A22-F) 	1a	形A22-F -10M	450	形A22-F -10A	950	R (赤) Y (黄) G (緑) W (白) A (青) B (黒)	
	1b	形A22-F -01M		形A22-F -01A			
	1a1b	形A22-F -11M	700	形A22-F -11A	1,200		
	2a	形A22-F -20M		形A22-F -20A			
	2b	形A22-F -02M		形A22-F -02A			
突出形 (形A22-T) 	1a	形A22-T -10M	450	形A22-T -10A	950		
	1b	形A22-T -01M		形A22-T -01A			
	1a1b	形A22-T -11M	700	形A22-T -11A	1,200		
	2a	形A22-T -20M		形A22-T -20A			
	2b	形A22-T -02M		形A22-T -02A			
フルガード形 (形A22-G) 	1a	形A22-G -10M	760	形A22-G -10A	1,260		
	1b	形A22-G -01M		形A22-G -01A			
	1a1b	形A22-G -11M	1,010	形A22-G -11A	1,510		
	2a	形A22-G -20M		形A22-G -20A			
	2b	形A22-G -02M		形A22-G -02A			
ハーフガード形 (形A22-H) 	1a	形A22-H -10M	650	形A22-H -10A	1,150		
	1b	形A22-H -01M		形A22-H -01A			
	1a1b	形A22-H -11M	900	形A22-H -11A	1,400		
	2a	形A22-H -20M		形A22-H -20A			
	2b	形A22-H -02M		形A22-H -02A			
小形(きのこタイプ) 30 (形A22-S) 	1a	形A22-S -10M	660		—		
	1b	形A22-S -01M					
	1a1b	形A22-S -11M	910				
	2a	形A22-S -20M					
	2b	形A22-S -02M					
中形(きのこタイプ) 40 (形A22-M) 	1a	形A22-M -10M	710				
	1b	形A22-M -01M					
	1a1b	形A22-M -11M	960				
	2a	形A22-M -20M					
	2b	形A22-M -02M					

非照光タイプ (角形)

形状	動作機能		モーメンタリ動作(自己復帰形)		オルタネイト動作(自己保持形)		操作部の色記号(色)
	出力数	形式	標準価格(¥)	形式	標準価格(¥)		
正方形 突出形(形A22-C) 	1a	形A22-C -10M	820	形A22-C -10A	1,320	R (赤) Y (黄) G (緑) W (白) A (青) B (黒)	
	1b	形A22-C -01M		形A22-C -01A			
	1a1b	形A22-C -11M	1,070	形A22-C -11A	1,570		
	2a	形A22-C -20M		形A22-C -20A			
	2b	形A22-C -02M		形A22-C -02A			
正方形 ガード形(形A22-D) 	1a	形A22-D -10M	820	形A22-D -10A	1,320		
	1b	形A22-D -01M		形A22-D -01A			
	1a1b	形A22-D -11M	1,070	形A22-D -11A	1,570		
	2a	形A22-D -20M		形A22-D -20A			
	2b	形A22-D -02M		形A22-D -02A			

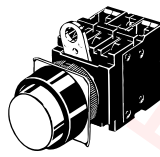
単品発注形式...484~486ページ参照  
(操作部・ランプ部・スイッチ部の個別形式でご注文できます。)

定格・性能・外形寸法等...490~492ページ参照  
アクセサリ・工具...487~489ページ参照


セット組み合わせ発注形式.....操作部・LED/ランプ(照光タイプのみ)・スイッチ部をセットにしてお届けします。

種類/標準価格 (印の機種は標準在庫機種です。無印(受注生産機種)の納期についてはお取引先にお問い合せください。)

照光タイプ(丸形)

形状	出力数	照光	動作機能		モーメンタリ動作(自己復帰形)		オルタネイト動作(自己保持形)		操作部の色 記号(色)
			使用電圧	セット形式	標準価格(¥)	セット形式	標準価格(¥)		
突出形(形A22L-T) LED照光 (減圧ユニットなし) 	1a	LED	AC/DC24V	形A22L-T -6D-10M	1,220	形A22L-T -6D-10A	1,720	R(赤) Y(黄) G(緑) W(白) A(青)*	
				形A22L-T -6A-10M	1,280	形A22L-T -6A-10A	1,780		
				形A22L-T -12A-10M		形A22L-T -12A-10A			
				形A22L-T -24A-10M	1,220	形A22L-T -24A-10A	1,780		
				1b		形A22L-T -6D-01M			形A22L-T -6D-01A
						形A22L-T -6A-01M			形A22L-T -6A-01A
	形A22L-T -12A-01M		形A22L-T -12A-01A						
	1a1b		形A22L-T -24A-01M	1,280		形A22L-T -24A-01A			1,780
			DC6V			形A22L-T -6D-11M			
			AC6V		形A22L-T -6A-11M	形A22L-T -6A-11A	2,030		
	AC/DC12V		形A22L-T -12A-11M	形A22L-T -12A-11A					
	AC/DC24V		形A22L-T -24A-11M	1,530	形A22L-T -24A-11A	2,030			
	2a		DC6V		形A22L-T -6D-20M		形A22L-T -6D-20A		1,970
			AC6V		形A22L-T -6A-20M		形A22L-T -6A-20A		2,030
			AC/DC12V	形A22L-T -12A-20M	形A22L-T -12A-20A				
	2b		AC/DC24V	形A22L-T -24A-20M	1,530	形A22L-T -24A-20A	2,030		
			DC6V	形A22L-T -6D-02M		形A22L-T -6D-02A			1,970
			AC6V	形A22L-T -6A-02M		形A22L-T -6A-02A			2,030
AC/DC12V		形A22L-T -12A-02M	形A22L-T -12A-02A						
AC/DC24V		形A22L-T -24A-02M	1,530	形A22L-T -24A-02A		2,030			
1a		AC100V		形A22L-T -T1-10M				形A22L-T -T1-10A	2,280
	AC200V	形A22L-T -T2-10M		形A22L-T -T2-10A					
	AC100V	形A22L-T -T1-01M	形A22L-T -T1-01A						
1b	AC200V	形A22L-T -T2-01M	形A22L-T -T2-01A	2,280					
	1a1b	AC100V	形A22L-T -T1-11M		形A22L-T -T1-11A	2,530			
		AC200V	形A22L-T -T2-11M		形A22L-T -T2-11A				
AC100V		形A22L-T -T1-20M	形A22L-T -T1-20A						
2a	AC200V	形A22L-T -T2-20M	形A22L-T -T2-20A	2,530					
	AC100V	形A22L-T -T1-02M	形A22L-T -T1-02A						
	AC200V	形A22L-T -T2-02M	形A22L-T -T2-02A						

\*青LEDタイプの標準価格・納期についてはお問い合わせください。

形状	出力数	照光	動作機能		モーメンタリ動作(自己復帰形)		オルタネイト動作(自己保持形)		操作部の色 記号(色)
			使用電圧	セット形式	標準価格(¥)	セット形式	標準価格(¥)		
ハーフガード形 (形A22L-H) LED照光 (減圧ユニットなし) 	1a	LED	AC/DC24V	形A22L-H -24A-10M	1,580	形A22L-H -24A-10A	2,080	R(赤) Y(黄) G(緑) W(白) A(青)*	
				1b		形A22L-H -24A-01M			形A22L-H -24A-01A
	1a1b			形A22L-H -24A-11M	1,830	形A22L-H -24A-11A	2,330		
				2a		形A22L-H -24A-20M			形A22L-H -24A-20A
	2b			形A22L-H -24A-02M	2,080	形A22L-H -T1-10M	形A22L-H -T1-10A		2,580
				1a		AC200V	形A22L-H -T2-10M		
AC100V	形A22L-H -T1-01M	形A22L-H -T1-01A							
AC200V	形A22L-H -T2-01M	形A22L-H -T2-01A							
1b	AC100V	形A22L-H -T1-11M	形A22L-H -T1-11A	2,830					
	AC200V	形A22L-H -T2-11M	形A22L-H -T2-11A						
	AC100V	形A22L-H -T1-20M	形A22L-H -T1-20A						
1a1b	AC200V	形A22L-H -T2-20M	形A22L-H -T2-20A		2,830				
	2a	AC100V	形A22L-H -T1-02M			形A22L-H -T1-02A			
		AC200V	形A22L-H -T2-02M			形A22L-H -T2-02A			

\*青LEDタイプの標準価格・納期についてはお問い合わせください。

- スイッチ/  
レベル機器
- レベル機器
- マイクロスイッチ
- リミットスイッチ
- 押ボタンスイッチ
- サムロータリ/  
ディップ/タクトイル/  
ロッカースイッチ
- デジタル  
表示ユニット

テクニカルガイド

単品発注形式...484~486ページ参照  
(操作部・ランプ部・スイッチ部の個別形式でご注文できます。)

定格・性能・外形寸法等...490~492ページ参照  
アクセサリ・工具...487~489ページ参照

セット組み合わせ発注形式.....操作部・LED / ランプ (照光タイプのみ)・スイッチ部をセットにしてお届けします。

種類 / 標準価格 (印の機種は標準在庫機種です。無印(受注生産機種)の納期についてはお取引先会社にお問い合わせください。)

照光タイプ (丸形)

形状	出力数	照光	動作機能		モーメンタリ動作(自己復帰形)		オルタネイト動作(自己保持形)		操作部の色 記号(色)
			使用電圧	セット形式	標準価格(¥)	セット形式	標準価格(¥)		
フルガード形 (形A22L-G) LED照光 (減圧ユニットなし)	1a	LED	DC6V	形A22L-G -6D-10M	1,650	形A22L-G -6D-10A	2,150	R(赤) Y(黄) G(緑) W(白) A(青)*	
			AC6V	形A22L-G -6A-10M	1,710	形A22L-G -6A-10A	2,210		
			AC/DC12V	形A22L-G -12A-10M		形A22L-G -12A-10A			
			AC/DC24V	形A22L-G -24A-10M		形A22L-G -24A-10A			
	DC6V		形A22L-G -6D-01M	1,650		形A22L-G -6D-01A			2,150
	1b		AC6V	形A22L-G -6A-01M	1,710	形A22L-G -6A-01A	2,210		
			AC/DC12V	形A22L-G -12A-01M		形A22L-G -12A-01A			
			AC/DC24V	形A22L-G -24A-01M		形A22L-G -24A-01A			
			DC6V	形A22L-G -6D-11M		1,900			形A22L-G -6D-11A
	1a1b		AC6V	形A22L-G -6A-11M	1,960	形A22L-G -6A-11A	2,460		
			AC/DC12V	形A22L-G -12A-11M		形A22L-G -12A-11A			
			AC/DC24V	形A22L-G -24A-11M		形A22L-G -24A-11A			
			DC6V	形A22L-G -6D-20M		1,900			形A22L-G -6D-20A
	2a		AC6V	形A22L-G -6A-20M	1,960	形A22L-G -6A-20A	2,460		
			AC/DC12V	形A22L-G -12A-20M		形A22L-G -12A-20A			
			AC/DC24V	形A22L-G -24A-20M		形A22L-G -24A-20A			
			DC6V	形A22L-G -6D-02M		1,900			形A22L-G -6D-02A
	2b		AC6V	形A22L-G -6A-02M	1,960	形A22L-G -6A-02A	2,460		
AC/DC12V		形A22L-G -12A-02M	形A22L-G -12A-02A						
AC/DC24V		形A22L-G -24A-02M	形A22L-G -24A-02A						
1a		AC100V	形A22L-G -T1-10M	2,210		形A22L-G -T1-10A		2,710	
	AC200V	形A22L-G -T2-10M	形A22L-G -T2-10A						
	AC100V	形A22L-G -T1-01M	形A22L-G -T1-01A						
	AC200V	形A22L-G -T2-01M	形A22L-G -T2-01A						
1a1b	AC100V	形A22L-G -T1-11M	2,460	形A22L-G -T1-11A	2,960				
	AC200V	形A22L-G -T2-11M		形A22L-G -T2-11A					
2a	AC100V	形A22L-G -T1-20M		2,460		形A22L-G -T1-20A	2,960		
	AC200V	形A22L-G -T2-20M				形A22L-G -T2-20A			
2b	AC100V	形A22L-G -T1-02M	2,460		形A22L-G -T1-02A	2,960			
	AC200V	形A22L-G -T2-02M			形A22L-G -T2-02A				

\*青LEDタイプの標準価格・納期についてはお問い合わせください。

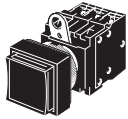

単品発注形式...484~486ページ参照  
(操作部・ランプ部・スイッチ部の個別形式でご注文できます。)

定格・性能・外形寸法等...490~492ページ参照  
アクセサリ・工具...487~489ページ参照

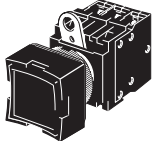
セット組み合わせ発注形式.....操作部・LED/ランプ 照光タイプのみ)・スイッチ部をセットにしてお届けします。

種類 / 標準価格 ( 印の機種は標準在庫機種です。)

照光タイプ ( 角形 )

形状	出力数	照光	動作機能		モーメンタリ動作(自己復帰形)		オルタネイト動作(自己保持形)		操作部の色 記号(色)
			使用電圧	セット形式	標準価格( ¥ )	セット形式	標準価格( ¥ )		
正方形 突出形 (形A22L-C) LED照光 (減圧ユニットなし) 	1a	LED	AC/DC24V	1,950	形A22L-C -24A-10M	形A22L-C -24A-10A	2,450	R (赤) Y (黄) G (緑) W (白) A (青)*	
	1b				形A22L-C -24A-01M	形A22L-C -24A-01A			
	1a1b				形A22L-C -24A-11M	形A22L-C -24A-11A			
	2a				形A22L-C -24A-20M	形A22L-C -24A-20A			
	2b				形A22L-C -24A-02M	形A22L-C -24A-02A			
正方形 突出形(形A22L-C) LED減圧照光 (減圧ユニット付) 	1a			AC100V	形A22L-C -T1-10M	形A22L-C -T1-10A	2,450		3,200
	1b			AC200V	形A22L-C -T2-10M	形A22L-C -T2-10A			
				AC100V	形A22L-C -T1-01M	形A22L-C -T1-01A			
	1a1b			AC200V	形A22L-C -T2-01M	形A22L-C -T2-01A			
				AC100V	形A22L-C -T1-11M	形A22L-C -T1-11A			
	2a	AC200V	形A22L-C -T2-11M	形A22L-C -T2-11A					
		AC100V	形A22L-C -T1-20M	形A22L-C -T1-20A					
	2b	AC200V	形A22L-C -T2-20M	形A22L-C -T2-20A					
		AC100V	形A22L-C -T1-02M	形A22L-C -T1-02A					
			AC200V	形A22L-C -T2-02M	形A22L-C -T2-02A				

\*青LEDタイプの標準価格・納期についてはお問い合わせください。

形状	出力数	照光	動作機能		モーメンタリ動作(自己復帰形)		オルタネイト動作(自己保持形)		操作部の色 記号(色)
			使用電圧	セット形式	標準価格( ¥ )	セット形式	標準価格( ¥ )		
正方形 ガード形 (形A22L-D) LED照光 (減圧ユニットなし) 	1a	LED	AC/DC24V	1,950	形A22L-D -24A-10M	形A22L-D -24A-10A	2,450	R (赤) Y (黄) G (緑) W (白) A (青)*	
	1b				形A22L-D -24A-01M	形A22L-D -24A-01A			
	1a1b				形A22L-D -24A-11M	形A22L-D -24A-11A			
	2a				形A22L-D -24A-20M	形A22L-D -24A-20A			
	2b				形A22L-D -24A-02M	形A22L-D -24A-02A			
正方形 ガード形 (形A22L-D) LED減圧照光 (減圧ユニット付) 	1a			AC100V	形A22L-D -T1-10M	形A22L-D -T1-10A	2,450		3,200
	1b			AC200V	形A22L-D -T2-10M	形A22L-D -T2-10A			
				AC100V	形A22L-D -T1-01M	形A22L-D -T1-01A			
	1a1b			AC200V	形A22L-D -T2-01M	形A22L-D -T2-01A			
				AC100V	形A22L-D -T1-11M	形A22L-D -T1-11A			
	2a	AC200V	形A22L-D -T2-11M	形A22L-D -T2-11A					
		AC100V	形A22L-D -T1-20M	形A22L-D -T1-20A					
	2b	AC200V	形A22L-D -T2-20M	形A22L-D -T2-20A					
		AC100V	形A22L-D -T1-02M	形A22L-D -T1-02A					
			AC200V	形A22L-D -T2-02M	形A22L-D -T2-02A				

\*青LEDタイプの標準価格・納期についてはお問い合わせください。

スイッチ/  
レベル機器

レベル機器

マイクロスイッチ

リミットスイッチ

押ボタンスイッチ

サムロータリ/  
ディップ/タクトイル/  
ロッカースイッチ

デジタル  
表示ユニット

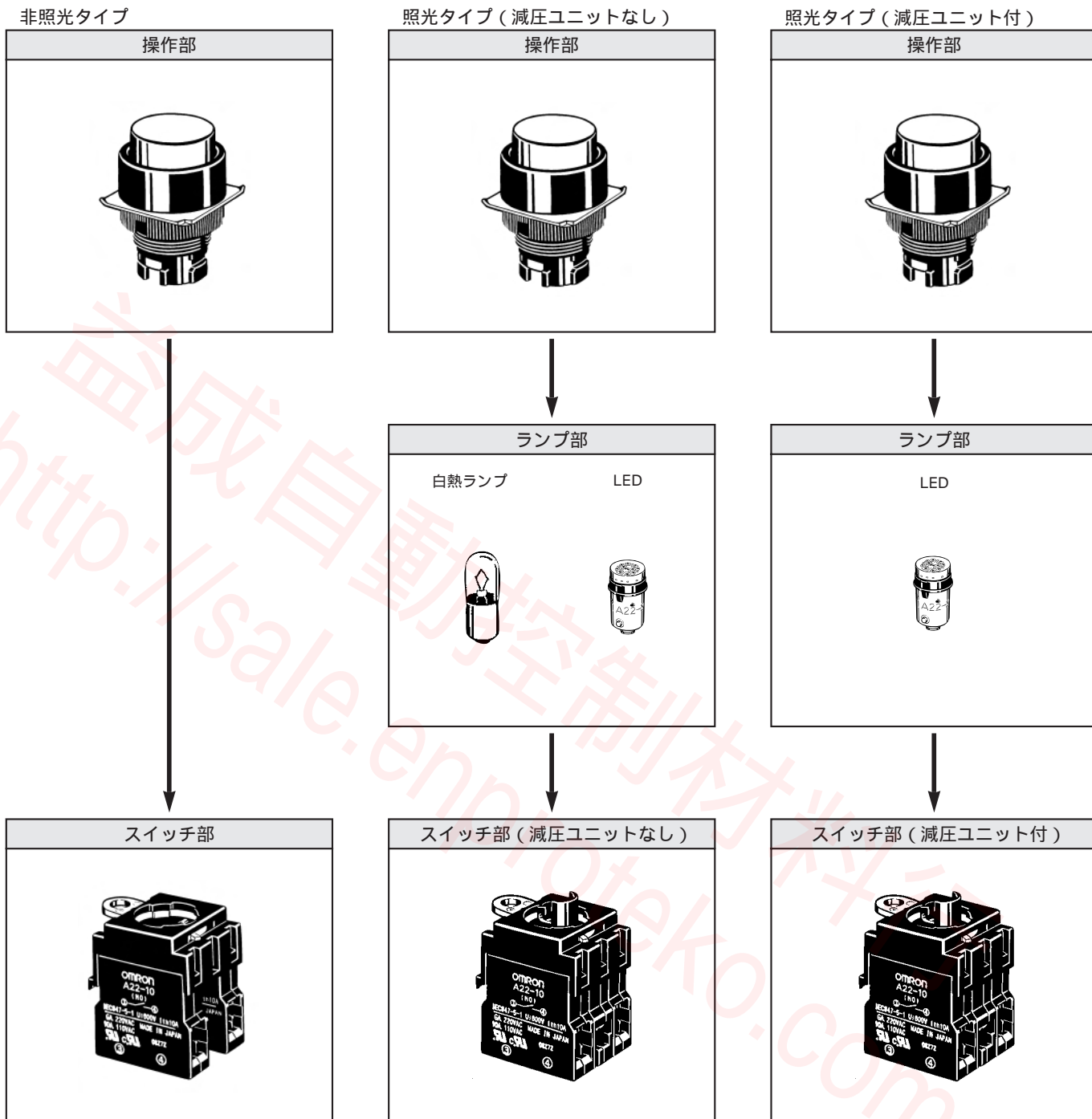
テクニカルガイド

単品発注形式...484 ~ 486ページ参照  
(操作部・ランプ部・スイッチ部の個別形式でご注文できます。)

定格・性能・外形寸法等...490 ~ 492ページ参照  
アクセサリ・工具...487 ~ 489ページ参照

単品発注形式.....操作部・ランプ部・スイッチ部を別々にご注文できます。セット組み合わせ発注形式では揃わない機種を組み合わせるご使用ください。また、メンテパーツ品として在庫管理にもご利用ください。

- スイッチ/レベル機器
- レベル機器
- マイクロスイッチ
- リミットスイッチ
- 押ボタンスイッチ
- サムロータリ/ディップ/タクタイル/ロッカースイッチ
- デジタル表示ユニット
- テクニカルガイド



セット組み合わせ発注形式...480 ~ 483ページ参照





定格・性能・外形寸法等...490 ~ 492ページ参照  
アクセサリ・工具...487 ~ 489ページ参照

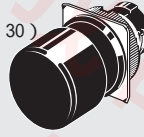


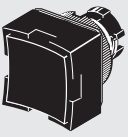
単品発注形式.....操作部・ランプ部・スイッチ部を別々にご注文できます。セット組み合わせ発注形式では揃わない機種を組み合わせさせてご使用ください。また、メンテパーツ品として在庫管理にもご利用ください。

種類 / 標準価格 (印の機種は標準在庫機種です。)

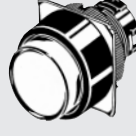
操作部

非照光タイプ


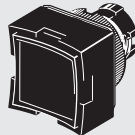
シール性	IP65耐油形							
	平形		突出形		フルガード形		ハーフガード形	
形状								
操作部の色	形式	標準価格(¥)	形式	標準価格(¥)	形式	標準価格(¥)	形式	標準価格(¥)
赤	形A22-FR	150	形A22-TR	150	形A22-GR	460	形A22-HR	345
緑	形A22-FG		形A22-TG		形A22-GG		形A22-HG	
黄	形A22-FY		形A22-TY		形A22-GY		形A22-HY	
白	形A22-FW		形A22-TW		形A22-GW		形A22-HW	
青	形A22-FA		形A22-TA		形A22-GA		形A22-HA	
黒	形A22-FB		形A22-TB		形A22-GB		形A22-HB	

シール性	IP65耐油形							
	小形 (きのこタイプ 30)		中形 (きのこタイプ 40)		正方形突出形		正方形ガード形	
形状								
操作部の色	形式	標準価格(¥)	形式	標準価格(¥)	形式	標準価格(¥)	形式	標準価格(¥)
赤	形A22-SR	360	形A22-MR	405	形A22-CR	520	形A22-DR	520
緑	形A22-SG		形A22-MG		形A22-CG		形A22-DG	
黄	形A22-SY		形A22-MY		形A22-CY		形A22-DY	
白	形A22-SW		形A22-MW		形A22-CW		形A22-DW	
青	形A22-SA		形A22-MA		形A22-CA		形A22-DA	
黒	形A22-SB		形A22-MB		形A22-CB		形A22-DB	

照光タイプ

シール性	IP65					
	突出形		フルガード形		ハーフガード形	
形状						
操作部の色	形式	標準価格(¥)	形式	標準価格(¥)	形式	標準価格(¥)
赤	形A22L-TR	205	形A22L-GR	635	形A22L-HR	510
緑	形A22L-TG		形A22L-GG		形A22L-HG	
黄	形A22L-TY		形A22L-GY		形A22L-HY	
白	形A22L-TW		形A22L-GW		形A22L-HW	
青	形A22L-TA		形A22L-GA		形A22L-HA	

注: 白熱ランプとLEDの共用です。

シール性	IP65			
	正方形突出形		正方形ガード形	
形状				
操作部の色	形式	標準価格(¥)	形式	標準価格(¥)
赤	形A22L-CR	875	形A22L-DR	875
緑	形A22L-CG		形A22L-DG	
黄	形A22L-CY		形A22L-DY	
白	形A22L-CW		形A22L-DW	
青	形A22L-CA		形A22L-DA	

セット組み合わせ発注形式...480 ~ 483ページ参照

定格・性能・外形寸法等...490 ~ 492ページ参照  
アクセサリ・工具...487 ~ 489ページ参照




単品発注形式.....操作部・ランプ部・スイッチ部を別々にご注文できます。セット組み合わせ発注形式では揃わない機種を組み合わせさせてご使用ください。また、メンテパーツ品として在庫管理にもご利用ください。

種類 / 標準価格 (印の機種は標準在庫機種です。無印・受注生産機種は納期についてはお取引先にお問い合せください。)

ランプ部

LED

形状	使用電圧	6V		12V		24V		高輝度24V		
		発光色	形式	標準価格( ¥ )	形式	標準価格( ¥ )	形式	標準価格( ¥ )	形式	標準価格( ¥ )
	DC用	赤	形A22-6DR	510	—	—	—	—	—	—
		緑	形A22-6DG		—		—		—	
		黄*1	形A22-6DY		—		—		—	
		青	形A22-6DA		1,710		—		—	
	AC用	赤	形A22-6AR	570	—	—	—	—	—	—
		緑	形A22-6AG		—		—		—	
		黄*1	形A22-6AY		—		—		—	
	AC/DC用	青	形A22-6AA	1,710	—	—	—	—	—	—
		赤	—	—	形A22-12AR	570	形A22-24AR	570	形A22-24ASR	*2
		緑	—	—	形A22-12AG		形A22-24AG		形A22-24ASG	
		黄*1	—	—	形A22-12AY		形A22-24AY		形A22-24ASY	
		青	—	—	形A22-12AA	1,710	形A22-24AA	1,710	形A22-24ASA	

注. 減圧照明で使用する場合、形A22-24A をご使用ください。24V以外のLEDランプはご使用できません。

\*1. 操作部の色が黄色、または白色の場合に使用します。

\*2. 高輝度LEDの標準価格・納期についてはお問い合わせください。

白熱ランプ

形状	使用電圧	AC/DC5V	AC/DC12V	AC/DC24V
		形A22-5	形A22-12	形A22-24
標準価格( ¥ )		59		

スイッチ部 (一般負荷)

減圧ユニットなし

分類	非照明用				照明用				
	モーメンタリ		オルタネイト		モーメンタリ		オルタネイト		
	形式	標準価格( ¥ )	形式	標準価格( ¥ )	形式	標準価格( ¥ )	形式	標準価格( ¥ )	
一般負荷用	1a	形A22-10M	300	形A22-10A	800	形A22L-10M	500	形A22L-10A	1,000
	1b	形A22-01M		形A22-01A		形A22L-01M		形A22L-01A	
	1a1b	形A22-11M	550	形A22-11A	1,050	形A22L-11M	750	形A22L-11A	1,250
	2a	形A22-20M		形A22-20A		形A22L-20M		形A22L-20A	
	2b	形A22-02M		形A22-02A		形A22L-02M		形A22L-02A	

減圧ユニット付

分類	照明用AC110V				照明用AC220V				
	モーメンタリ		オルタネイト		モーメンタリ		オルタネイト		
	形式	標準価格( ¥ )	形式	標準価格( ¥ )	形式	標準価格( ¥ )	形式	標準価格( ¥ )	
一般負荷用	1a	形A22L-10M-T1	1,000	形A22L-10A-T1	1,500	形A22L-10M-T2	1,000	形A22L-10A-T2	1,500
	1b	形A22L-01M-T1		形A22L-01A-T1		形A22L-01M-T2		形A22L-01A-T2	
	1a1b	形A22L-11M-T1	1,250	形A22L-11A-T1	1,750	形A22L-11M-T2	1,250	形A22L-11A-T2	1,750
	2a	形A22L-20M-T1		形A22L-20A-T1		形A22L-20M-T2		形A22L-20A-T2	
	2b	形A22L-02M-T1		形A22L-02A-T1		形A22L-02M-T2		形A22L-02A-T2	

注1. イラストは2a接点を代表として表わしています。

2. 減圧ユニット付には形A22-24A をご使用ください。24V以外のLEDランプはご使用できません。

セット組み合わせ発注形式...480 ~ 483ページ参照

定格・性能・外形寸法等...490 ~ 492ページ参照  
アクセサリ・工具...487 ~ 489ページ参照

アクセサリ・工具（別売）

種類 / 標準価格 (印の機種は標準在庫機種です。無印(受注生産機種)の納期についてはお取引先にお問い合せください。)

アクセサリ

種類	形状	分類	形式	標準価格(¥)	備考	
スイッチユニット		1a接点	一般負荷	形A22-10	280	通常は装備しています。追加、または交換などの時に使用します。
			微小負荷	形A22-10S	400	
		1b接点	一般負荷	形A22-01	280	
			微小負荷	形A22-01S	400	
		2a一体接点	一般負荷	形A22-20	600	
			微小負荷	形A22-20S	800	
		2b一体接点	一般負荷	形A22-02	600	
			微小負荷	形A22-02S	800	
1a 1b一体接点	一般負荷	形A22-11	*			
	微小負荷	形A22-11S				
照光ユニット		ダイレクト照光		形A22-TN	300	照光方式を変更する時に使用します。(LED専用)
		減圧照光	AC100V	形A22-T1	650	
			AC200V	形A22-T2		
取付台		モーメンタリ用		形A22-3200	100	スイッチユニットや照光ユニットなどを単品で購入され、取りつける場合に使用します。
		オルタネイト用		形A22-3210	600	
銘板ユニット	一般形	彫刻板あり(文字なし)	白	形A22Z-3321	94	彫刻板の材質はアクリルです。
			赤	形A22Z-3322		
			黒	形A22Z-3323		
	大形	彫刻板あり(文字なし)	白	形A22Z-3331	110	
			赤	形A22Z-3332		
			黒	形A22Z-3333		
		彫刻板なし	形A22Z-3320	79		
		彫刻板なし	形A22Z-3330	94		
回り止めリング		丸形		形A22Z-3360	72	操作部の回り止め強度を上げる場合に使用します。
金属フランジ		平形、突出形用		形A22Z-3580	80	標準品のフランジと交換して使用します。材質：亜鉛にニッケルメッキ。形M22には使用できません。
		フルガード用		形A22Z-3582	100	
防水キャップ		平形用		形A22Z-3600F	200	操作部内部への粉じん、水の侵入を防止します。色：半透明 材質：シリコン
		突出形用		形A22Z-3600T		
		フルガード用		形A22Z-3600G		
カラーキャップ		赤	形A22Z-30TR	70	照光押ボタンスイッチ(丸形)の操作部の色を変更する場合に使用します。(ただし、ハーフガードには使用できません)	
		緑	形A22Z-30TG			
		黄	形A22Z-30TY			
		白	形A22Z-30TW			
		青	形A22Z-30TA			
キャップ		形A22用	突出形、フルガード、ハーフガード用	形A22Z-3490	*	キャップの材質はポリカーボネイト樹脂です。
		形M22用		丸形用		
3連スパーサ				形A22Z-3003	110	非照光タイプでスイッチユニットを3個取りつける場合に使用します。オルタネイト、非常停止・ツマミ形セレクト・キー形セレクト・きのこ形スイッチには使用できません。503ページをご参照ください。
パネルプラグ		丸形		形A22Z-3530	198	あらかじめ増設するためにカットしたパネル穴を補充できます。色は黒です。
コントロールボックス		1穴	A22専用	形A22Z-B101	1,100	A22専用には2a・2b・1a1b一体接点は使用できません。A3T対応品にはA22シリーズのオルタネイトタイプ、2a・2b・1a1b一体接点は取り付けできません。材質：ポリカーボネイト樹脂
			A3T対応	形A22Z-B201		
		1穴黄色ボックス(非常停止用)	A22専用	形A22Z-B101Y	1,170	
			A3T対応	形A22Z-B201Y		
		2穴	A22専用	形A22Z-B102	1,690	
			A3T対応	形A22Z-B202		
3穴	A22専用	形A22Z-B103	3,200			
	A3T対応	形A22Z-B203				
コネクタ		適合電線径(mm)	7~9	形A22Z-3500-1	230	プラスチック製でスイッチボックスよりケーブルを引き出すときに使用します。502ページをご参照ください。
			9~11	形A22Z-3500-2		

\* 価格・納期についてはお問い合わせください。

スイッチ/  
レベル機器

レベル機器

マイクロスイッチ

リミットスイッチ

押ボタンスイッチ

サムロータリ/  
ディップ/タクト/ロッカースイッチ

デジタル  
表示ユニット

テクニカルガイド

## アクセサリ・工具（別売）

種類 / 標準価格 （印の機種は標準在庫機種です。  
無印（受注生産機種）の納期についてはお取引先会社にお問い合わせください。）

## アクセサリ

種類	形状	分類	形式	標準価格( ¥ )	備考
25用リング			形A22Z-R25	無償	穴径 25のパネルに取りつける時に使用します。500ページをご参照ください。本体には付属していません。別途手配ください。
30用樹脂アタッチメント		丸形	形A22Z-A30	50	穴径 30のパネルに取りつける時に使用します。503ページをご参照ください。
ロックプレート			形A22Z-3380	110	スイッチ部のレバーを固定する場合に使用します。
簡易保護カバー			形A22Z-3700	320	パネル裏面からのゴミ等の侵入を防ぎます。

スイッチ/  
レベル機器

レベル機器

マイクロスイッチ

リミットスイッチ

押ボタンスイッチ

サムロータリ/  
ディップ/タクタイル/  
ロツカースイッチデジタル  
表示ユニット

テクニカルガイド

定格・性能等...490～491ページ参照

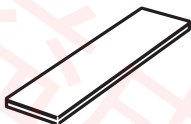
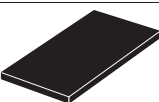
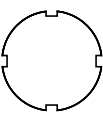
正しい使い方...499ページ参照

外形寸法...492ページ参照

アクセサリ・工具...487～489ページ参照

アクセサリ・工具 (別売)

種類 / 標準価格 (印の機種は標準在庫機種です。無印(受注生産機種)の納期についてはお取引先にお問い合わせください。)  
アクセサリ

種類	形状	分類	形式	標準価格(¥)	備考		
彫刻板	一般形用 	文字なし	黒	形A22Z-3443B	60	一般形銘板ユニットに取りつけ使用します。 503ページをご参照ください。 材質はアクリルです。	
			赤	形A22Z-3443R			
			白	形A22Z-3443W			
			透明	形A22Z-3443C			
		文字あり	赤地に白文字	STOP	形A22Z-3443R-2		110
				停止	形A22Z-3443R-J4		
			赤地に黒文字	非常停止	形A22Z-3443R-J1		
					形A22Z-3443B-1		
			START	形A22Z-3443B-3			
			ON	形A22Z-3443B-5			
			OFF	形A22Z-3443B-6			
			UP	形A22Z-3443B-7			
			DOWN	形A22Z-3443B-8			
			POWER ON	形A22Z-3443B-9			
			OFF-ON	形A22Z-3443B-10			
	黒地に白文字	自動	形A22Z-3443B-J1				
		手動	形A22Z-3443B-J2				
		起動	形A22Z-3443B-J3				
		復帰	形A22Z-3443B-J4				
		入	形A22Z-3443B-J5				
切		形A22Z-3443B-J6					
電源		形A22Z-3443B-J7					
運転		形A22Z-3443B-J8					
上昇		形A22Z-3443B-J9					
下降		形A22Z-3443B-J10					
大形用 	文字なし	黒	形A22Z-3453B	275	大形銘板ユニットに取りつけ使用します。 503ページをご参照ください。 材質はアクリルです。		
		赤	形A22Z-3453R				
		白	形A22Z-3453W				
		透明	形A22Z-3453C				
	非常に黄地に黒文字	60	形A22Z-3466-1	275			
90	形A22Z-3476-1	350					
文字フィルム 	無印刷(丸形)		形A22Z-3460-1	105	フィルムに印刷した後照光押ボタンスイッチ表示灯のプレートに貼りつけ使用します。 (裏面に粘着剤を塗布しています。)		
		START	形A22Z-3460-2				
		STOP	形A22Z-3460-3				
		STOP	形A22Z-3460-4				
	無印刷(角形)	形A22Z-3480	55				

- スイッチ/レベル機器
- レベル機器
- マイクロスイッチ
- リミットスイッチ
- 押ボタンスイッチ
- サムロータリ/ディップ/タクトイル/ロッカースイッチ
- デジタル表示ユニット
- テクニカルガイド

工具

種類	形状	分類	形式	標準価格(¥)	備考
ランプ交換工具		—	形A22Z-3901	143	ゴム製で、電球の着脱が容易に行えます。
締めつけ工具		—	形A22Z-3905	1,050	パネルの裏面からの取り付けナットの締めつけおよび非常停止スイッチ(照光タイプ)のキャップ交換時に使用します。
キャップ締めつけ工具		—	形A22Z-3908	187	ハーフガード形押ボタンスイッチのキャップの交換に使用します。
角キャップ引き抜き工具		—	形A3PJ-5080	130	角形照光押ボタンスイッチ、表示灯のキャップを外すときに使用します。

定格・性能等...490~491ページ参照  
外形寸法...492ページ参照

正しい使い方...499ページ参照  
アクセサリ・工具...487~489ページ参照

安全規格定格

- UL、cUL ( File No.E41515 )  
6A 220VAC,10A 110VAC
- EN60947-5-1 ( 低電圧指令 )  
定格電流10A,定格電圧220VAC

定格

接点 ( 一般負荷用 )

定格通電電流 ( A )	定格電圧 ( V )	定格電流 ( A )			
		誘導負荷	抵抗負荷	誘導負荷	抵抗負荷
10	AC24	10	10	—	—
	110	5	10		
	220	3	6		
	380	2	3		
	440	1	2		
	DC24	—	—	1.5	10
	110			0.5	2
	220			0.2	0.6
	380			0.1	0.2

注1. 上記定格は、以下の条件で試験を行った場合です。

- 周囲温度：20 ± 2
  - 周囲湿度：65 ± 5%RH
  - 操作頻度：20回/min
2. 最小適用負荷DC5V 10mA

接点 ( 微小負荷用 )

定格	DC24V 50mA ( 抵抗負荷 )
最小適用負荷	DC5V 1mA

LEDランプ

定格電圧	定格電流	使用電圧
DC6V	60mA( 20mA )	DC6V ± 5%
AC6V	60mA( 20mA )	AC6V ± 5%
AC/DC12V	30mA( 10mA )	AC/DC12V ± 5%
AC/DC24V	15mA( 10mA )	AC/DC24V ± 5%

注.( )内は青色の定格電流です。

高輝度LEDランプ

定格電圧	定格電流	使用電圧
AC/DC24V	15mA	AC/DC24V ± 5%

白熱ランプ

定格電圧	定格電流	使用電圧
AC/DC6V	200mA	5V
AC/DC14V	80mA	12V
AC/DC28V	40mA	24V
AC/DC130V	20mA	100V

減圧照光

定格電圧	使用電圧	適合ランプ ( BA9S/13口金 )
AC110V	AC100V ( 95 ~ 115V )	LEDランプ 形A22-24A
AC220V	AC200V ( 190 ~ 230V )	

スイッチ/  
レベル機器

レベル機器

マイクロスイッチ

リミットスイッチ

押ボタンスイッチ

サムロータリ/  
ディップ/タクトアル/  
ロツカースイッチ

デジタル  
表示ユニット

テクニカルガイド

性能

項目	種類	押ボタンスイッチ		非常停止用スイッチ		ツマミ形セクタ・スイッチ		キー形セクタ・スイッチ	表示灯
		非照光タイプ 形A22-F 形A22-G 形A22-S 形A22-C	照光タイプ 形A22-T 形A22-H 形A22-M 形A22-D	非照光タイプ 形A22L-G 形A22L-H 形A22L-C 形A22L-D	照光タイプ 形A22EL	非照光タイプ 形A22S	照光タイプ 形A22W	非照光タイプ 形A22K	形M22
許容操作 ひん度	機械的	モーメンタリ 最大60回/min		30回/min		手動復帰最大30回/min、自動復帰最大30回/min			
	電氣的	30回/min							
絶縁抵抗		100M 以上( DC500Vメガにて )							
耐電圧	同極端子間	AC2,500V 50/60Hz 1min							
	各端子とアース間	AC2,500V 50/60Hz 1min							
振動	誤動作 *1	10 ~ 55Hz 複振幅1.5mm							
衝撃	耐久	1000m/s <sup>2</sup>	1000m/s <sup>2</sup>	1000m/s <sup>2</sup>	1000m/s <sup>2</sup>	1000m/s <sup>2</sup>	1000m/s <sup>2</sup>	1000m/s <sup>2</sup>	1000m/s <sup>2</sup>
	誤動作 *1	最大1000m/s <sup>2</sup>	最大600m/s <sup>2</sup>	最大250m/s <sup>2</sup>	最大1000m/s <sup>2</sup>	最大600m/s <sup>2</sup>	最大1000m/s <sup>2</sup>	最大600m/s <sup>2</sup>	最大600m/s <sup>2</sup>
耐久性	機械的	モーメンタリ 50万回以上		30万回以上		50万回以上		10万回以上	50万回以上
	電氣的	50万回以上		30万回以上		50万回以上		10万回以上	50万回以上
使用周囲温度 *2		- 20 ~ + 70	- 20 ~ + 55	- 20 ~ + 70	- 20 ~ + 55	- 20 ~ + 70	- 20 ~ + 55	- 20 ~ + 70	- 20 ~ + 55
使用周囲湿度		35 ~ 85%RH							
保存周囲温度 *2		- 40 ~ + 70							
保護構造 *3		IP6X( 耐油形 )	IP65	IP65 ( 耐油形 )	IP65	IP6X( 耐油形 )	IP65	IP6X( 耐油形 )	IP65
感電保護クラス		Class							
PTI( トラッキング特性 )		175							
汚染度		3( IEC 947-5-1 )							

- \*1. 誤動作 1ms以内
- \*2. ただし、氷結、結露のないこと。
- \*3. パネル前面からの保護構造です。

動作特性 ( 1a1b接点の場合 )

項目	種類	押ボタンスイッチ	非常停止用スイッチ	ツマミ形セクタ・スイッチ		キー形セクタ・スイッチ		
		照光/非照光 押ボタンスイッチ	プッシュロック ターンリセット ・ プッシュロック キーリセット	プッシュプル	手動復帰	自動復帰	手動復帰	自動復帰
		形A22-F 形A22-T 形A22-G 形A22-H 形A22-C 形A22-D 形A22-S 形A22-M 形A22L-T 形A22L-G 形A22L-H 形A22L-C 形A22L-D	形A22E 形A22EL  形A22E- K	形A22E- P	形A22S 形A22W	形A22K		
全体の荷重TTF最大		29.4N	44.1N	58.8N	0.34N・m*	2ノッチ 0.25N・m* 3ノッチ 0.34N・m*	0.34N・m*	2ノッチ 0.25N・m* 3ノッチ 0.34N・m*
全体の動きTT		最大5.5mm	10 ± 1mm	5.5 ± 1mm	2ノッチ約90° ( 3ノッチ約45° )		2ノッチ約90° ( 3ノッチ約45° )	
復帰に必要な力RF		—	最大0.25N・m*	最大58.8N	最大0.34N・m*	—	最大0.34N・m*	—

\* 非常停止用ボタン、ツマミ ( ツマミ形セクタスイッチ )、キー ( キー形セクタスイッチ ) の回転トルク値です。

スイッチ/  
レベル機器

レベル機器

マイクロスイッチ

リミットスイッチ

押ボタンスイッチ

サムロータリ/  
ディップ/タクトイール/  
ロッカースイッチ

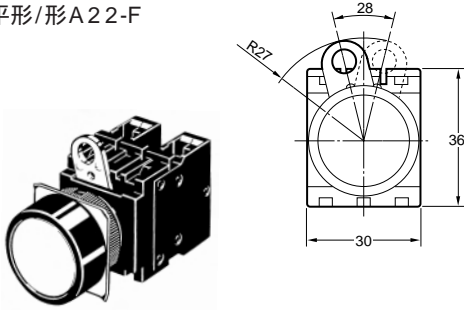
デジタル  
表示ユニット

テクニカルガイド

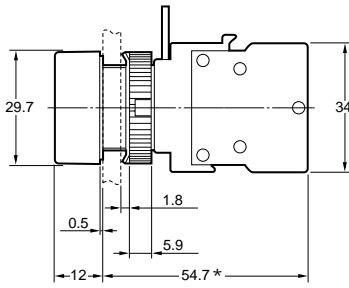
外形寸法 (単位: mm)

押ボタンスイッチ (照光・非照光タイプ) (外形寸法は、モーメンタリ動作タイプを代表に掲載しています。)

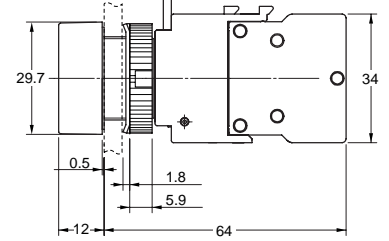
平形/形A22-F



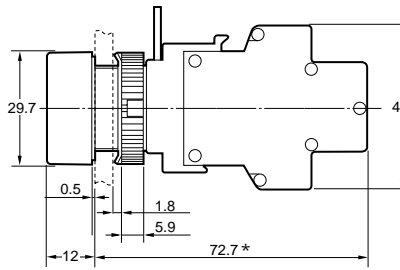
1α (1b) ユニット取付時



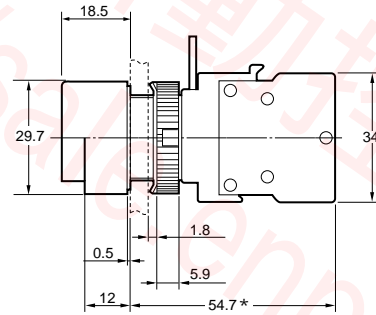
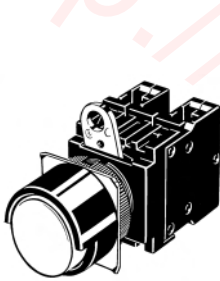
1α (1b) ユニット取付時  
オルタネイト



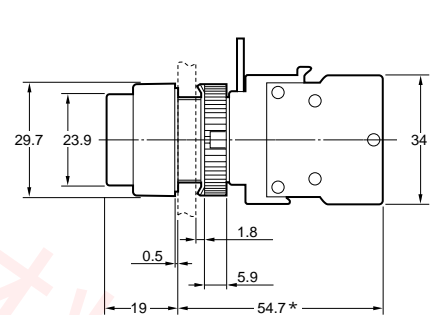
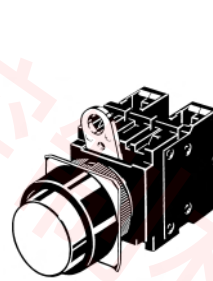
2α (2b) 一体接点ユニット取付時



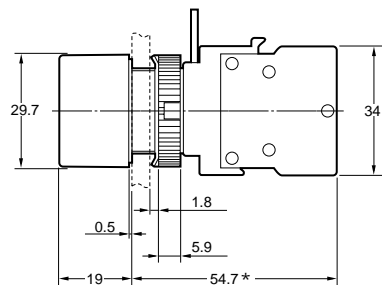
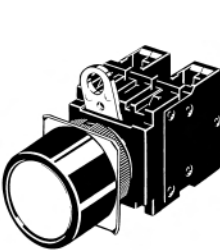
ハーフガード形/形A22-H/形A22L-H



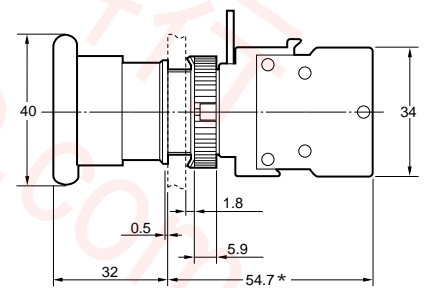
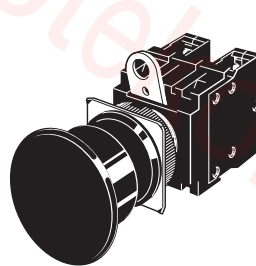
突出形/形A22-T/形A22L-T



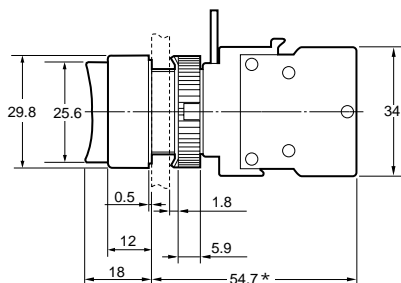
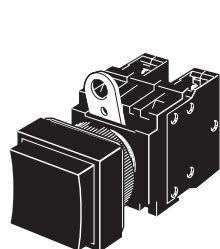
フルガード形/形A22-G/形A22L-G



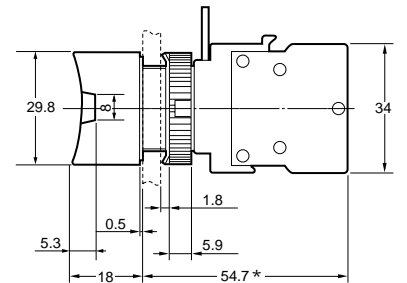
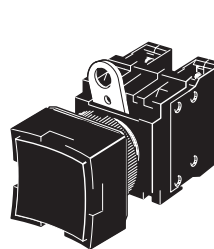
中形 (きのこタイプ 40) /形A22-M



正方形突出形/形A22-C/形A22L-C

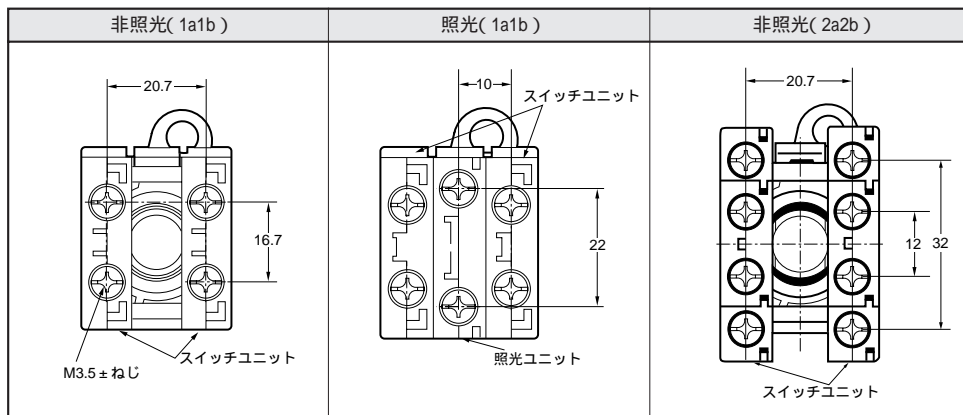


正方形フルガード形/形A22-D/形A22L-D

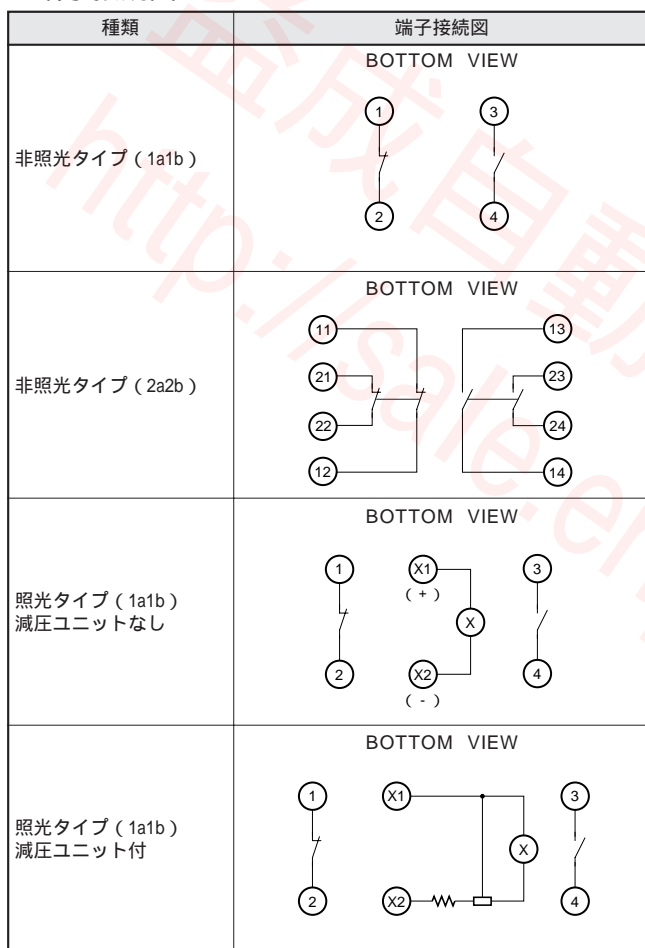


注. 照光タイプは減圧ユニット付、減圧ユニットなしとも上記と同じ外形寸法となります。  
\* オルタネイト動作タイプは9.3 (mm) 長くなります。

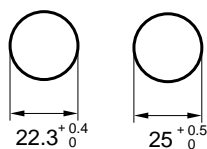
端子配置図 / BOTTOM VIEW (単位: mm)



端子接続図



パネル加工寸法 (単位: mm)



回り止め金具を標準装備しています。

- パネルに塗装などの外装処理を施される場合、指定のパネル加工寸法は、外装処理後の寸法となるように考慮してください。
- パネル厚は1~5mmとしてください。
- 25の場合は形A22Z-R25をご使用ください。

スイッチ/  
レベル機器

レベル機器

マイクロスイッチ

リミットスイッチ

押ボタンスイッチ

サムロータリ/  
デッドタクト/ロッカースイッチ

デジタル  
表示ユニット

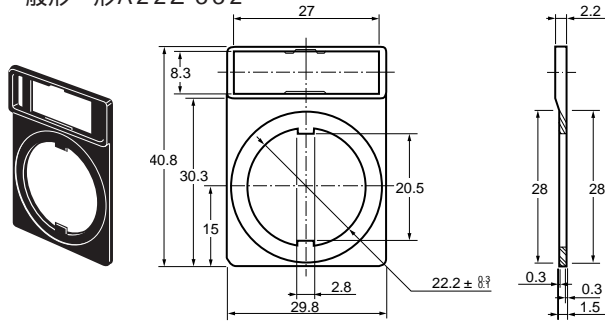
テクニカルガイド



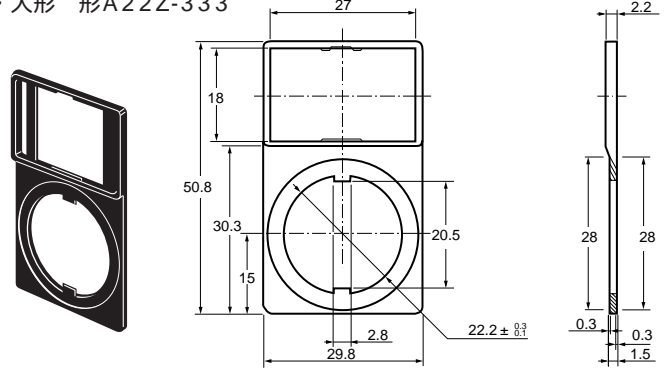
アクセサリの寸法 (単位: mm)

銘板ユニット

・一般形 形A22Z-332



・大形 形A22Z-333



スイッチ/  
レベル機器

レベル機器

マイクロスイッチ

リミットスイッチ

押ボタンスイッチ

サムロータリ/  
ディップ/タクタイル/  
ロッカースイッチ

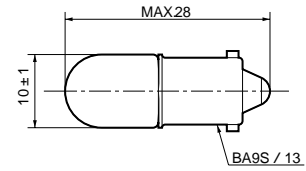
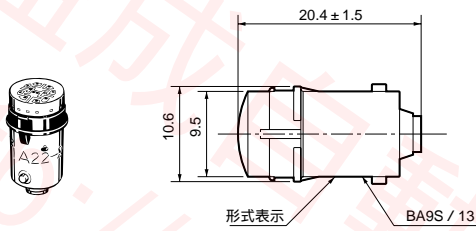
デジタル  
表示ユニット

テクニカルガイド

ランプ

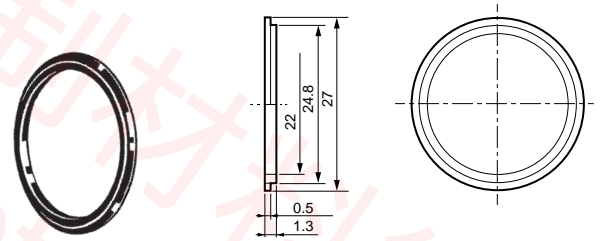
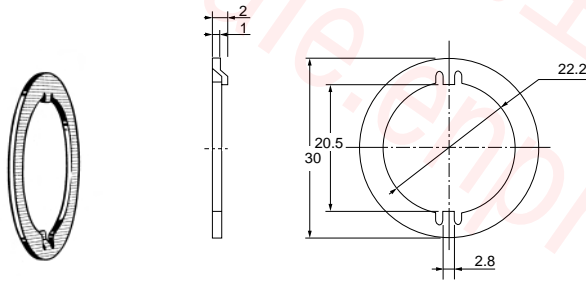
・LED 形A22-6、12、24

・白熱ランプ 形A22-5、12、24



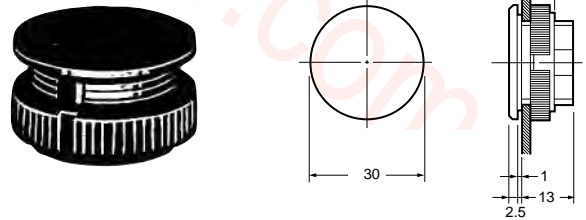
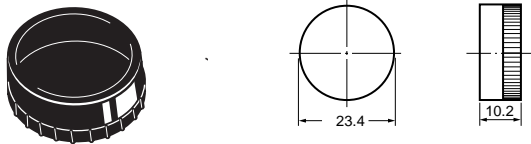
回り止めリング 形A22Z-3360

25用リング 形A22Z-R25



カラーキャップ 形A22Z-30T

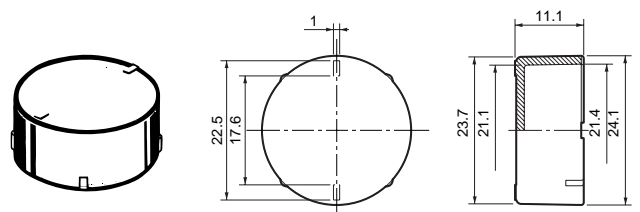
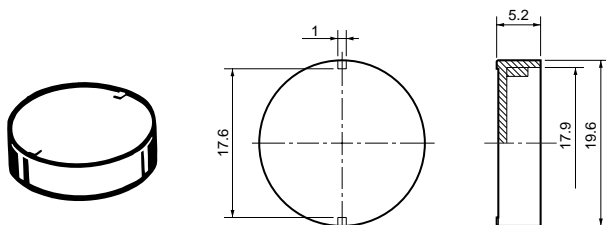
パネルプラグ (丸形) 形A22Z-3530



キャップ

・A22 (丸形用) 形A22Z-3490

・M22 (丸形用) 形A22Z-3495

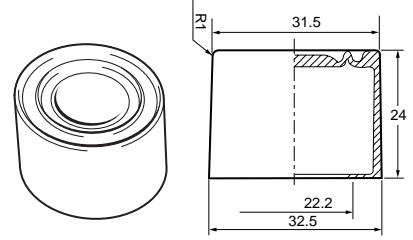
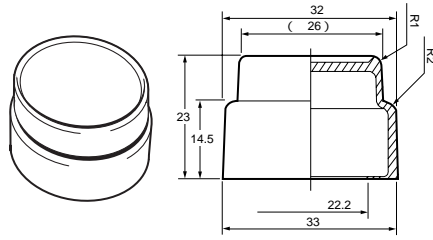
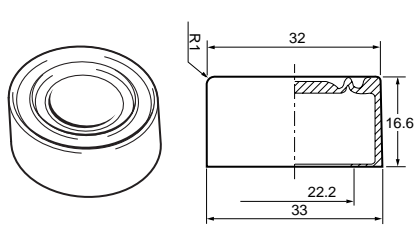


防水キャップ

・平形用 形A22Z-3600F

・突出形用 形A22Z-3600T

・フルガード用 形A22Z-3600G

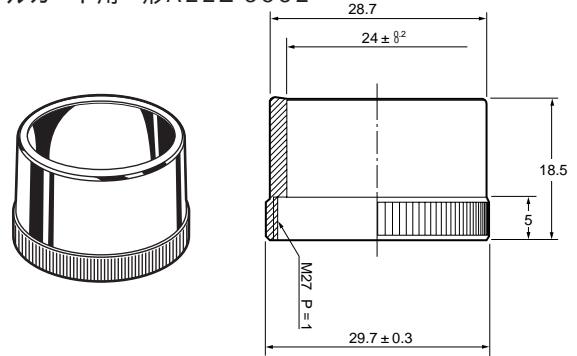
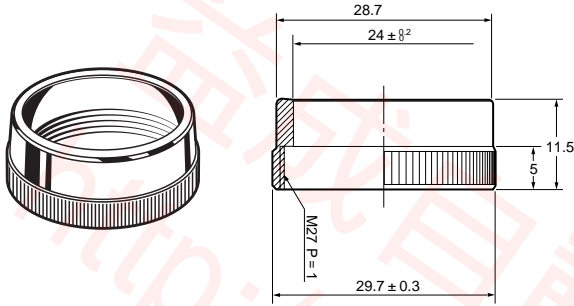


スイッチ/  
レベル機器

金属フランジ

・平形用/突出用 形A22Z-3580

・フルガード用 形A22Z-3582



レベル機器

マイクロスイッチ

リミットスイッチ

押ボタンスイッチ

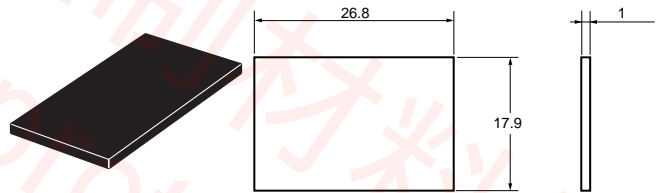
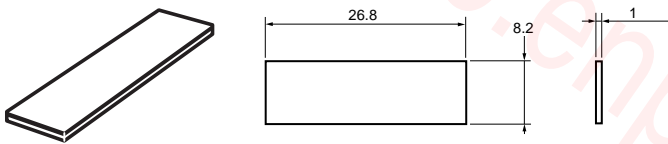
サムロータリ/  
ディップ/タクトイ/  
ロツカースイッチ

デジタル  
表示ユニット

彫刻板

・一般形用 形A22Z-3443

・大形用 形A22Z-3453

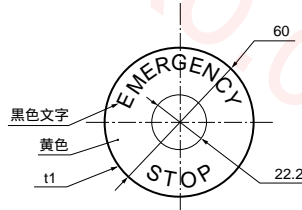
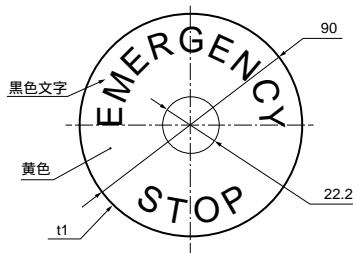


テクニカルガイド

・非常停止用

形A22Z-3476-1( 90 )

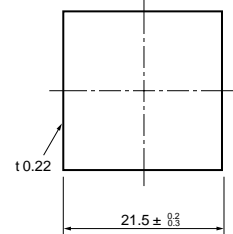
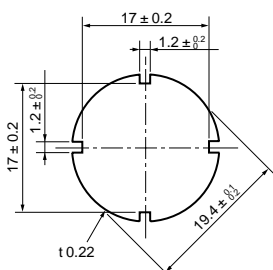
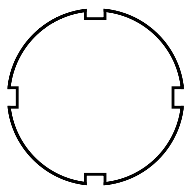
形A22Z-3466-1( 60 )



文字フィルム

・丸形用 形A22Z-3460-

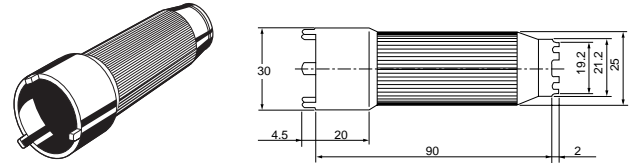
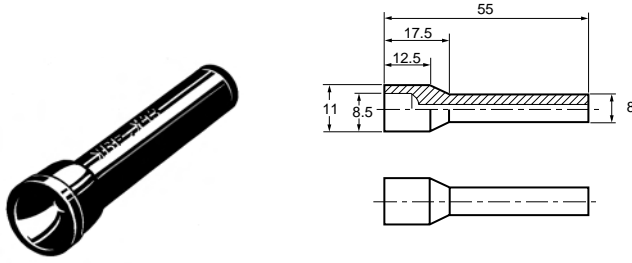
・正方形用 形A22Z-3480



ランプ交換工具 形A22Z-3901

締めつけ工具 形A22Z-3905

スイッチ/  
レベル機器

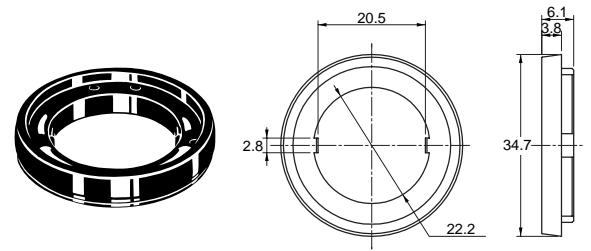
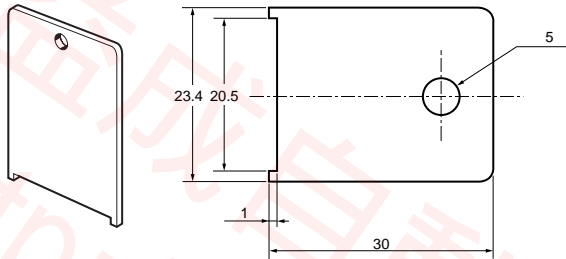


レベル機器

キャップ締めつけ工具 形A22Z-3908

30用樹脂アタッチメント 形A22Z-A30

マイクロスイッチ



リミットスイッチ

押ボタンスイッチ

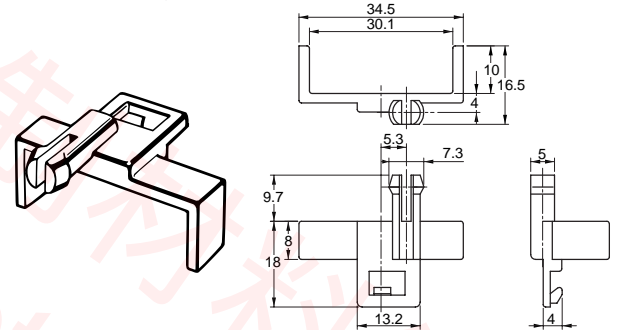
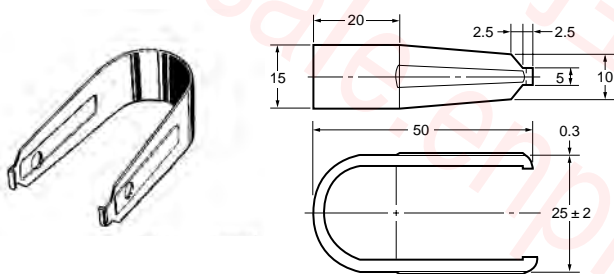
サムロータリ/  
ディップタクタイル/  
ロockerスイッチ

デジタル  
表示ユニット

角キャップ引き抜き工具 形A3PJ-5080

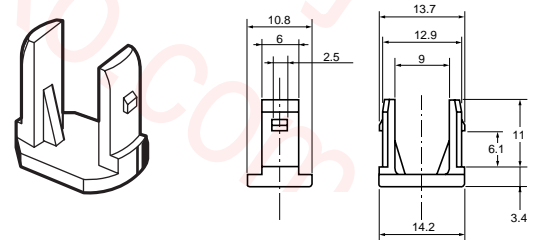
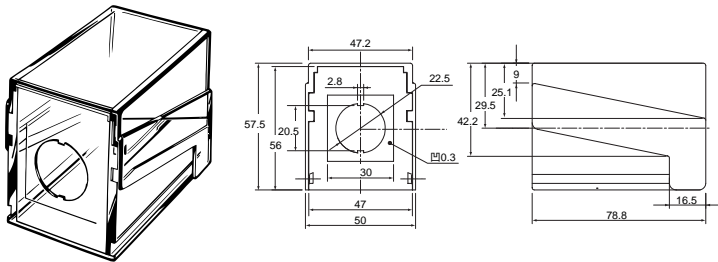
ロックプレート 形A22Z-3380

テクニカルガイド

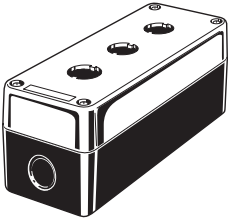


簡易保護カバー 形A22Z-3700

3連スペーサ 形A22Z-3003



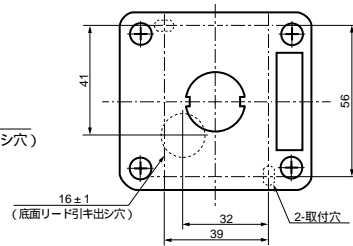
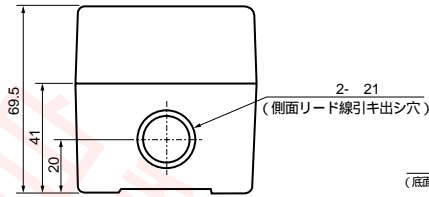
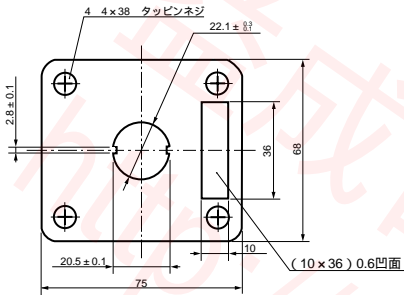
コントロールボックス 形A22Z-B10



スイッチ/  
レベル機器

形A22Z-B101 (1穴)  
形A22Z-B101Y

ケーブル引き出し口穴 (TOP VIEW)



レベル機器

マイクロスイッチ

リミットスイッチ

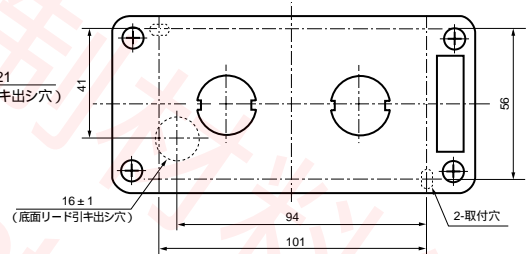
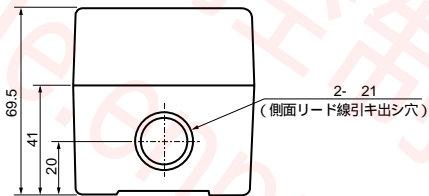
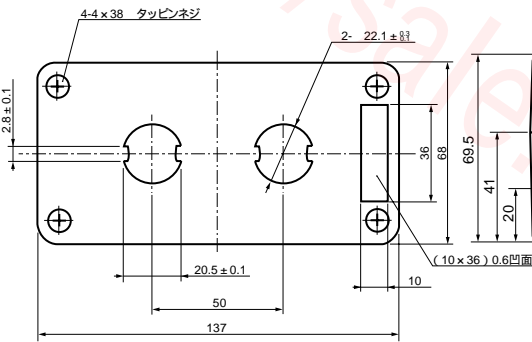
押ボタンスイッチ

サムロータリ/  
ディップ/タクトイル/  
ロツカースイッチ

デジタル  
表示ユニット

形A22Z-B102 (2穴)

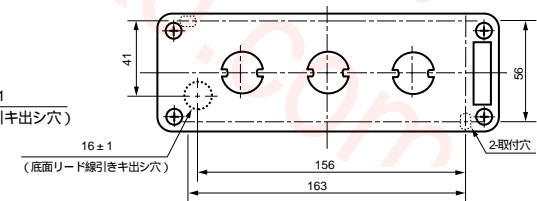
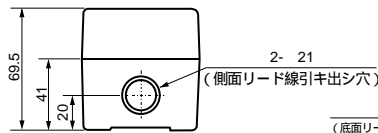
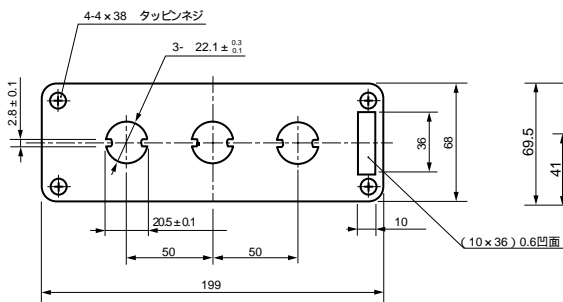
ケーブル引き出し口穴 (TOP VIEW)



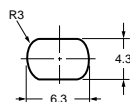
テクニカルガイド

形A22Z-B103 (3穴)

ケーブル引き出し口穴 (TOP VIEW)



(パネル取り付け用穴寸法)

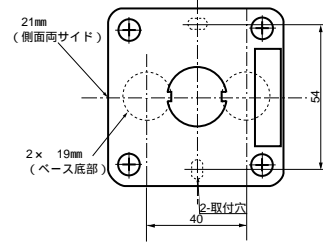
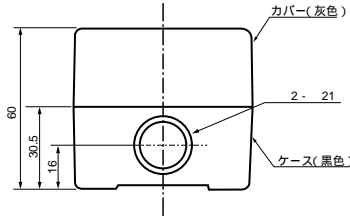
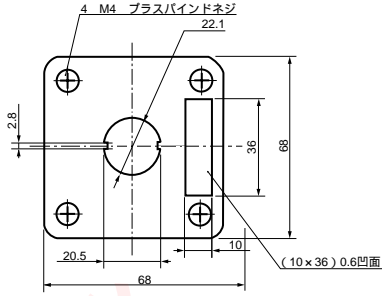


コントロールボックス 形A22Z-B20

形A22Z-B201 (1穴)  
形A22Z-B201Y

ケーブル引き出し口穴 (TOP VIEW)

スイッチ/  
レベル機器



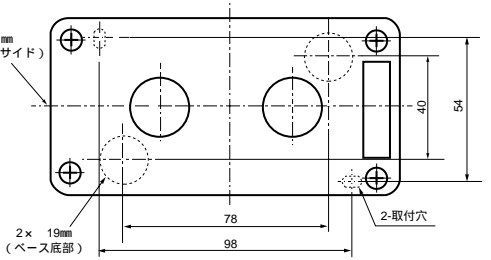
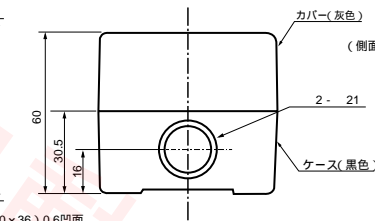
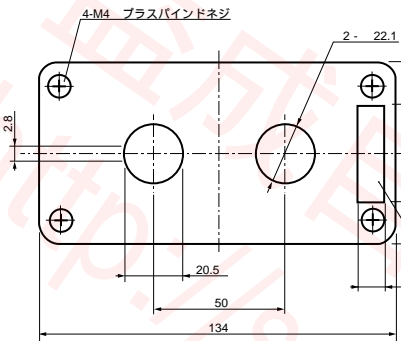
レベル機器

マイクロスイッチ

形A22Z-B202 (2穴)

ケーブル引き出し口穴 (TOP VIEW)

リミットスイッチ



押ボタンスイッチ

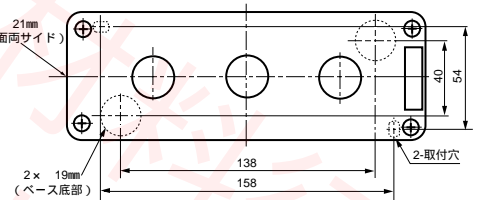
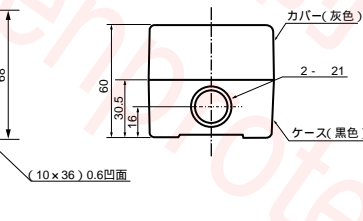
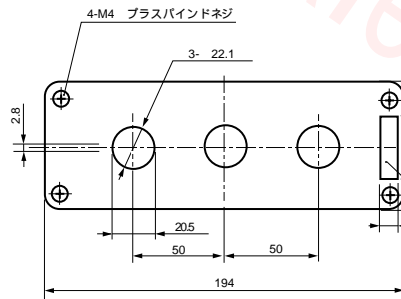
サムロータリ/  
ディップ/タクトイ  
ロツカースイッチ

デジタル  
表示ユニット

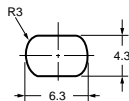
形A22Z-B203 (3穴)

ケーブル引き出し口穴 (TOP VIEW)

テクニカルガイド



(パネル取り付け用穴寸法)



正しくお使いください  
 押ボタンスイッチ 共通の注意事項は、383ページをご覧ください。

注意

白熱ランプの端子間に定格以上の電圧を印加しないでください。



白熱ランプが破壊し、操作部が飛出し危険です。

使用上の注意

取り付けについて

スイッチへ通電したまま配線作業を行わないでください。また、通電中は端子等の充電部には触らないでください。感電の原因となります。

取り付けリングの締めつけは、ラジオープンチなどによる必要以上の締めつけはしないでください。取り付けリングの破損となります。(締めつけトルクとしては0.98 ~ 1.96N・mを定めています。)

パネル厚さは1 ~ 5mmとしてください。

配線について

直流専用LEDを使用される際はX1端子が⊕になるよう、配線してください。

端子ねじはM3.5プラス・マイナスの角座金組込みねじです。

端子ねじの締めつけトルクは1.08 ~ 1.27N・mで締めつけください。

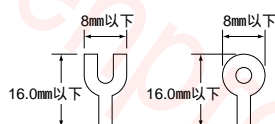
単線、より線、圧着端子が配線できます。

適合配線材料

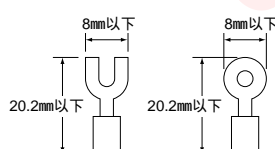
より線 最大2mm<sup>2</sup>以下

単線 最大 1.6mm<sup>2</sup>以下

裸圧着端子



絶縁被覆付圧着端子



スイッチへ配線終了後、適切な絶縁距離を確保してください。

使用環境について

本製品はIP65タイプです。パネル表面からの水の直接噴流によっても有害な影響を受けない防滴保護構造となっております。

このスイッチは屋内仕様です。

屋外でのご使用は故障の原因となります。

LEDランプについて

LEDランプには電流制限抵抗を内蔵していますので、抵抗の外づけの必要はありません。

市販品をご使用の場合、BA9S / 13口金、全長最大26mm、2.6W以下を選定してください。

その他

パネルに塗装等の外装処理を施される場合、指定のパネル加工寸法は外装処理後の寸法となるように考慮してください。

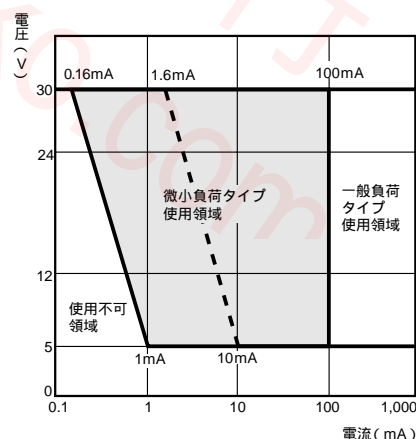
微小負荷時の使用について

微小負荷回路の開閉時に一般負荷用のスイッチを用いると、接触不良を起こす原因となります。下図を参照に使用領域の範囲でスイッチをお使いください。なお、微小負荷タイプを下図の領域内で使用する場合でも、開閉時に突入電流などが発生する負荷の場合は接点消耗が激しくなり寿命の低下を生じる原因となりますので、必要により接点保護回路を挿入してください。

最小適用負荷は、N水準参考値としてあります。これは信頼水準60% ( 60 ) での故障水準のレベルを表しています。

( JIS C5003 )

$60 = 0.5 \times 10^{-6} / \text{回}$  は信頼水準60% で  $\frac{1}{2,000,000}$  回以下の故障が推定されるということを表しています。



スイッチ/  
レベル機器

レベル機器

マイクロスイッチ

リミットスイッチ

押ボタンスイッチ

サムロータリ/  
ディップ/タクタイル/  
ロツカースイッチ

デジタル  
表示ユニット

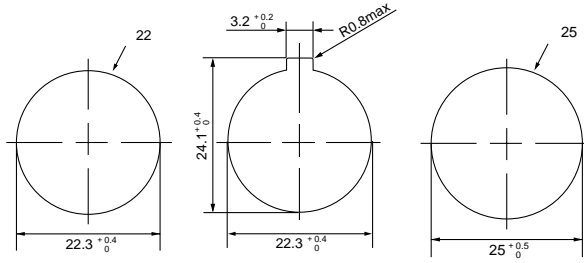
テクニカルガイド

ご使用に際して

● パネル取り付けについて

パネル加工寸法

- ・ パネル加工寸法は下記寸法となります。
- ・ パネル厚さは1~5mmとしてください。



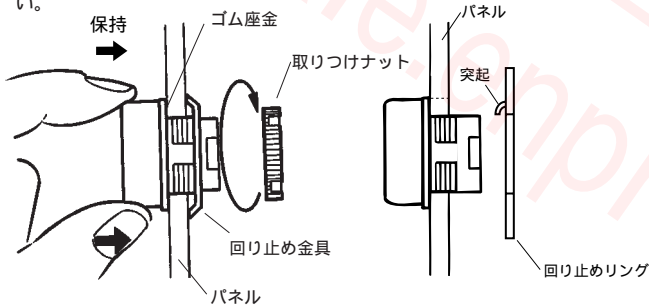
回り止めリングを使用しない場合

回り止めリングを使用する場合

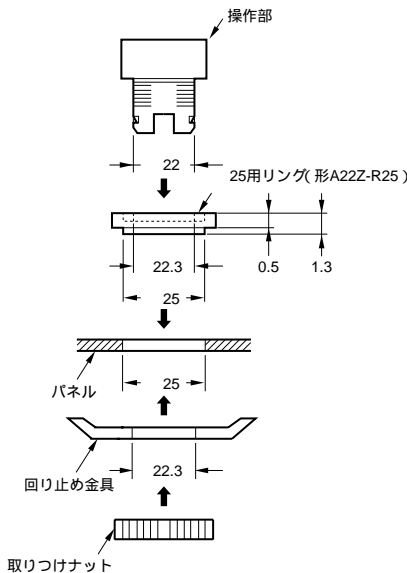
- ・ 25の場合、 25用リングを必ずご使用ください。(カット寸法が大きいため、ご使用にならないと保護構造IP65を満足しません)
- ・ パネルに塗装などの外装処理を施される場合、指定のパネル加工寸法は、外装処理後の寸法となるように考慮してください。

パネルへの操作部の取り付け方

- ・ パネル前面より操作部を挿入し端子側より回り止め金具、取り付けナットを挿入し締めつけてください。その際、操作部とパネルの間に付属のゴム座金があることを確認してください。
- ・ 銘板をご使用になる時は銘板とパネルの間、操作部と銘板の間の両方にゴム座金を組みつけてください。(銘板ご購入時、ゴム座金を1ヶ付属しています。)
- ・ 回り止め金具はケースの溝と合わせ、エッジ部がパネル側になるように挿入してください。
- ・ 取り付けナットの締めつけトルクは0.98~1.96N・mとしてください。
- ・ 回り止めリングを使用される場合は、付属の回り止め金具と交換し、突起をパネルの回り止め凹部に挿入して、取り付けナットを締めつけてください。

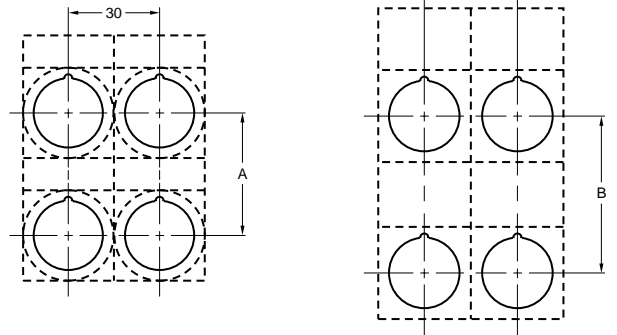


- ・ パネル加工寸法が 25の場合、付属のゴム座金を外し、 25用リングを下記のように取り付けてください。(形A22Z-R25は本体に付属していませんので別途手配ください。)



マトリクス取り付け

- (1) ・ スイッチ単体、および一般形銘板ユニット、回り止めリングを取りつける時の加工寸法。
- ・ リード線を直にスイッチユニットの端子に接続する場合。
- (2) ・ 大形銘板ユニットを取りつける時の加工寸法。
- ・ 圧着端子をスイッチユニットの端子に配線する場合。



取り付け穴中心間のピッチ「A」および「B」は下記の通りです。

(1)の場合

スイッチユニット形式	A寸法
形A22-10、形A22-10S 形A22-01、形A22-01S	45mm以上
形A22-20、形A22-20S、形A22-02 形A22-02S、形A22-11、形A22-11S	55mm以上

(2)の場合

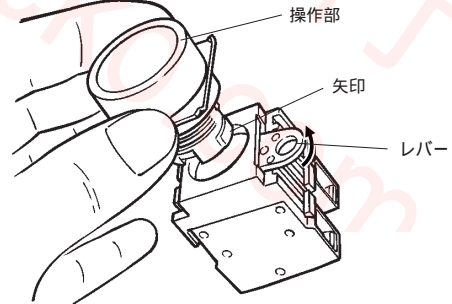
圧着端子の種類	スイッチユニット形式	B寸法
裸圧着端子	形A22-10、形A22-10S 形A22-01、形A22-01S	51mm以上
	形A22-20、形A22-20S、形A22-02 形A22-02S、形A22-11、形A22-11S	61mm以上
絶縁被覆付圧着端子	形A22-10、形A22-10S 形A22-01、形A22-01S	60mm以上
	形A22-20、形A22-20S、形A22-02 形A22-02S、形A22-11、形A22-11S	70mm以上

注1. 上記寸法は、前ページの適合配線材料をご使用された場合の最小寸法です。それ以外の物をご使用される場合は配線性が異なりますので、ピッチ事前にご確認の上、設定をお願いします。

2. 押ボタンの外形が30mmを越すものをご使用の場合は、その外形寸法に合わせてピッチを設定してください。(形A22-M をマトリクス取り付けされる場合は、上図の30mmの箇所が40mmになります。)

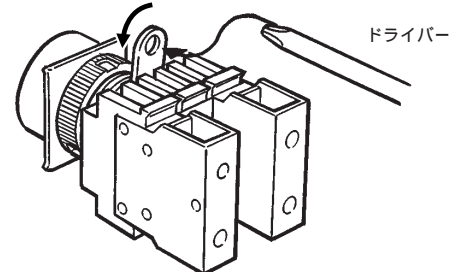
操作部へのスイッチの取り付け方

- ・ 操作部に刻印してある矢印マーク側をスイッチ部のレバーが付いている方向に合わせて差し込みレバーを下図の方向に動かしてください。



取りはずし方

- ・ レバーを下図の方向に動かし、操作部またはスイッチ部を引いてください。また、レバーの穴の内径は6.5mmですのでドライバーなどを挿入して下図の方向にレバーを動かしてははずすことも可能です。



スイッチ/  
レベル機器

レベル機器

マイクロスイッチ

リミットスイッチ

押ボタンスイッチ

サムロータリ/  
ディップ/タクトイタル/  
ロockerスイッチ


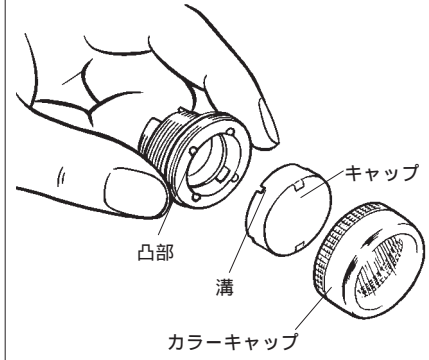
デジタル  
表示ユニット

テクニカルガイド

●カラーキャップの取り付け、交換について

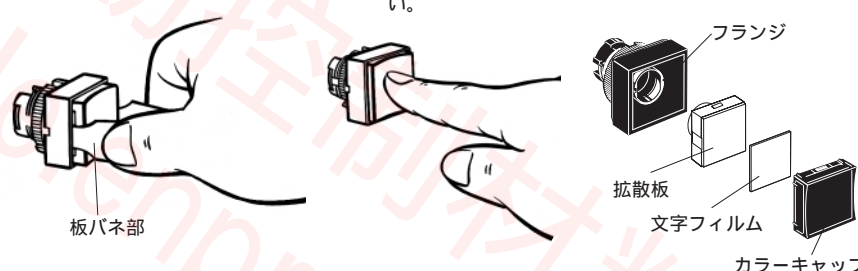
<p>突出形、フルガードの場合</p> <ul style="list-style-type: none"> <li>指でカラーキャップをつまみ回してください。</li> </ul> 
<p>ハーフガード形の場合</p> <ul style="list-style-type: none"> <li>カラーキャップの凹部にキャップ締めつけ工具（形A22Z-3908）の先端を押しあて、回転させてください。</li> </ul> 

●キャップの取り付けについて

<p>照光押ボタンスイッチの場合</p> <ul style="list-style-type: none"> <li>操作部の溝に、キャップ内側の凸部が入るように挿入してください。</li> </ul> 	<p>表示灯の場合</p> <ul style="list-style-type: none"> <li>操作部内側の凸部にキャップ溝部が一致するように挿入してください。</li> </ul> 
--	---

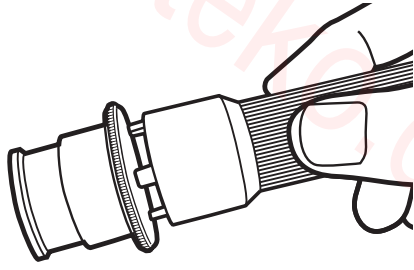
角形押ボタン/表示灯の場合

- カラーキャップの取り外しについて  
キャップの凹部に角キャップ引き抜き工具（形A3PJ-5080）先端の凸部を合わせ、板バネをつまんで引っ張りカラーキャップを取り外す。
- カラーキャップの取り付けについて  
カラーキャップとフランジの四角を合わせ強くカラーキャップを押し最後まで挿入する。その後正常に動作することを確認してください。カラーキャップをとりはずした後拡散板を指もしくは引き抜き工具で取りはずしランプの交換などを行ってください。また、文字フィルムは、拡散板の4辺の凸部内側のように貼りつけてください。その後フランジの四角に拡散板を合わせ挿入してください。

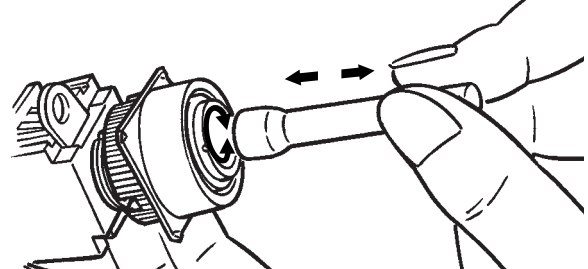


照光非常停止スイッチの場合

- キャップの凹部に締めつけ工具（形A22Z-3905）の凸部を押しあて、回転させてください。



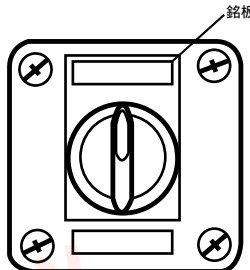
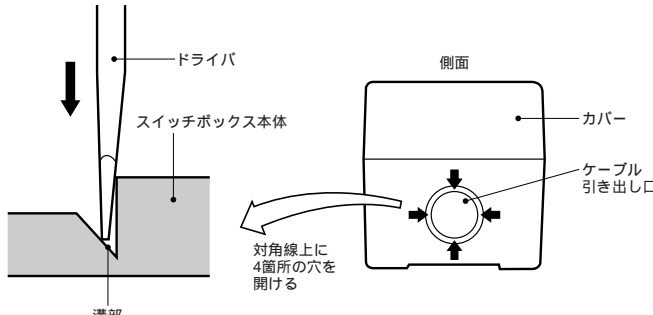
●ランプの取り付けと交換

<p>パネル表面からの場合</p> <ul style="list-style-type: none"> <li>ランプ交換工具（形A22Z-3901）をランプに挿入し、押し込んで回してください。</li> </ul> 	<p>スイッチ部に取り付ける（交換する）場合</p> <ul style="list-style-type: none"> <li>ランプを指でつまみ、スイッチ部に押し込んで回してください。</li> </ul> 
---	---

- スイッチ/レベル機器
- レベル機器
- マイクロスイッチ
- リミットスイッチ
- 押ボタンスイッチ
- サムロータリ/ディップ/タクトイール/ロッカースイッチ
- デジタル表示ユニット
- テクニカルガイド

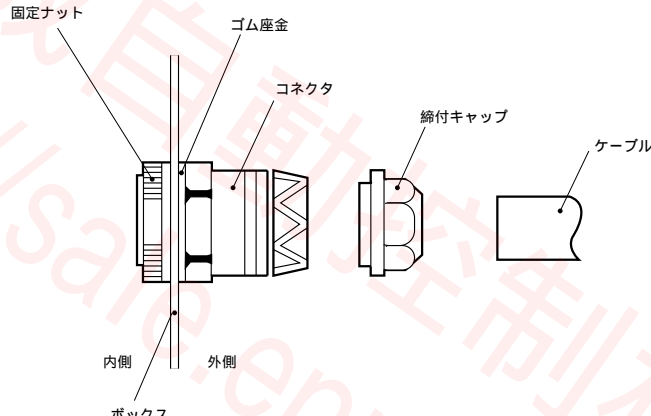


●コントロールボックスについて

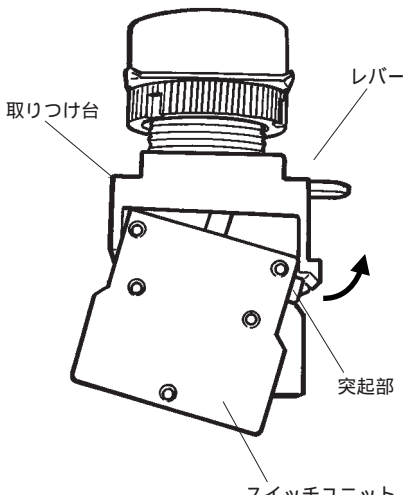
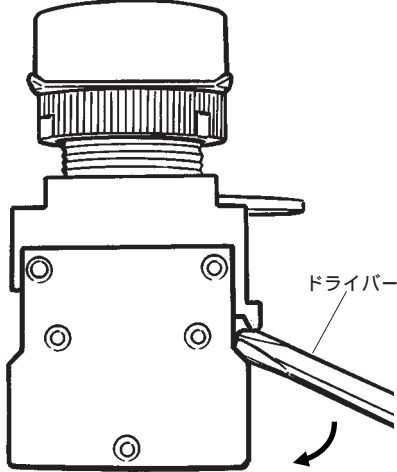
スイッチの取り付け	引き出し口の穴抜き
<p>一般形銘板ユニットを取り付けることができます。下図の方向に取り付けてください。スイッチの取り付け方法は一般のパネルと同様に行ってください。</p> 	<p>ケーブル引き出し口の穴を抜くときには、カバーを取りつけた状態で、ケーブル引き出し口の溝部にドライバの先端を接触させ、ハンマーで叩いて4箇所穴を開けてください。</p> 

**コネクタケーブルの取り付け**

ボックスの引き出し口の穴にコネクタを挿入しボックス内側から固定ナットを締めつける。ゴムリングの薄肉部を破り穴を開ける。ケーブルに締めつけキャップを通しケーブルをコネクタへ挿入し六角ナットを締めつけケーブルを固定する。



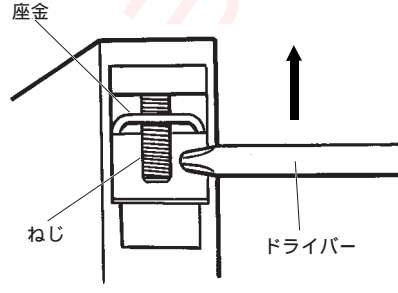
ケーブル径 (mm)	使用コネクタ
7 ~ 9	形A22Z-3500-1
9 ~ 11	形A22Z-3500-2

スイッチユニットの取り付け方	スイッチユニットのはずし方
<p>・スイッチユニットの小さな突起部を取り付け台の反レバー側の溝に引っ掛け、下図の矢印方向にスイッチユニットを押し上げてください。</p> 	<p>・取り付け台とスイッチユニットの隙間にドライバを差し込み下図の矢印方向に押し下げてください。</p> <p>ドライバーは下記のものをご使用ください。</p> 

●配線作業について

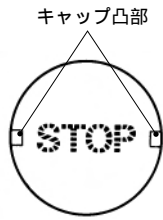
**丸形圧着端子の配線方法**

スイッチユニットの端子ねじを緩めていき、ねじが溝から完全に外れた状態で下図のようにドライバを差し込み矢印方向に座金を押し上げ仮固定させてください。丸型圧着端子が挿入可能な状態となりますので、端子を挿入後、ねじを締付けて配線してください。



● 彫刻について

- ・ 彫刻はキャップ表面に施してください。この時方向は、キャップ表面の凸部が左右になることを基準として文字は凸部と平行にするように彫刻してください。
- ・ 彫刻加工深さは、0.5mm以下とし、塗料はメラミン系、フタル酸系、アクリル系などのアルコール主成分のものをご使用ください。



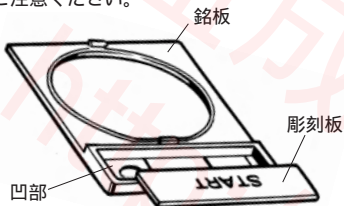
● 文字板（透明文字フィルム）の取り付けについて

- ・ カラーキャップを取りはずし、文字フィルムの台紙を取り除いて、キャップの凸部と文字板の凹部を合わせて、文字と凸部が平行になるように貼りつけてください。

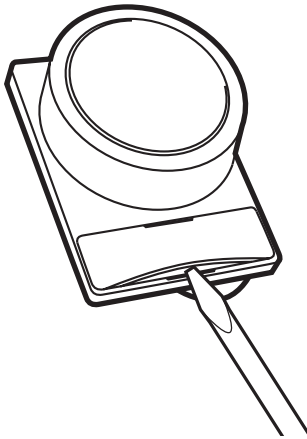


● 彫刻板の取り付け・取りはずし方

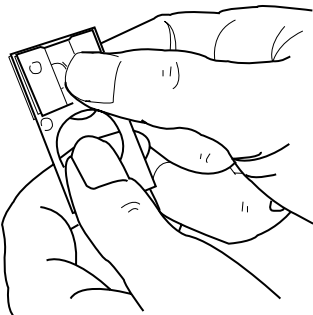
- ・ 銘板単体もしくはパネルに取りつけた状態で銘板の凹部に上から押し込んでください。
- ・ ツマミ形セレクトスイッチおよびキー形セレクトスイッチの場合、文字の方向は、操作部の取り付け方向によって異なりますので、ご注意ください。



- ・ 彫刻板をはずす場合は、銘板をパネルに取りつけた状態で、先端が細くなった工具等をスキマに差し込むことによって簡単にはずれます。



- ・ 銘板ユニットの裏側より、彫刻板を押すことによっても簡単にはずれます。
- ・ アクリル銘板は衝撃に弱いので取扱いにご注意ください。



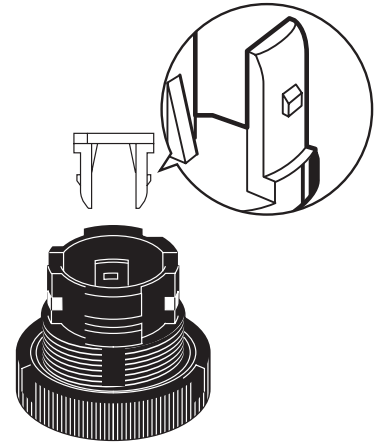
● 彫刻について

材質：アクリルの場合

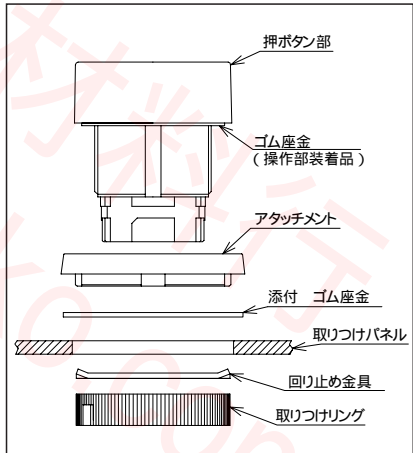
- ・ 彫刻板に直接、ツヤ消し加工を施した面に彫刻してください。
- ・ 彫刻加工深さ0.5mm以下としてください。
- ・ 塗料はアルコール主成分のものをご使用ください。
- ・ 透明彫刻板は裏面より逆文字で彫刻し、塗料を塗布してください。文字以外の箇所も同様に他色の塗料を塗布してください。

● 3連スパーサの取り付け

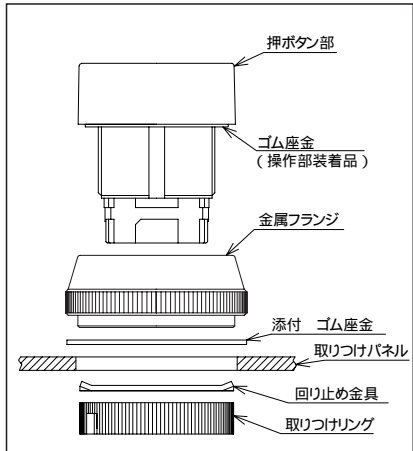
3連スパーサの2カ所の突起を操作部内側の2カ所の凹部に圧入してください。



● 30用樹脂アタッチメントの取り付け



● 30用金属フランジの取り付け



スイッチ/  
レベル機器

レベル機器

マイクロスイッチ

リミットスイッチ

押ボタンスイッチ

サムロータリ/  
ディップ/タクトイル/  
ロッカースイッチ

デジタル  
表示ユニット

テクニカルガイド

# ツマミ形セレクトスイッチ(丸胴形 22/25)

## A22

関連情報 商品セレクション.....372  
 共通の注意事項.....383  
 テクニカルガイド.....703  
 用語の説明.....765

緊急のご発注 <http://www.omron24.co.jp>

スイッチ/  
レベル機器

レベル機器

マイクロスイッチ

リミットスイッチ

押ボタンスイッチ

サムロータリ/  
ディップ/タクタイル/  
ロッカースイッチ

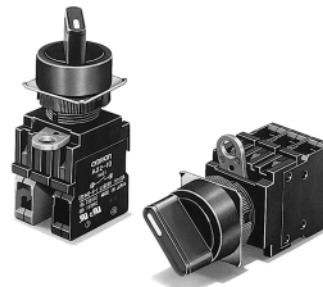
デジタル  
表示ユニット

テクニカルガイド

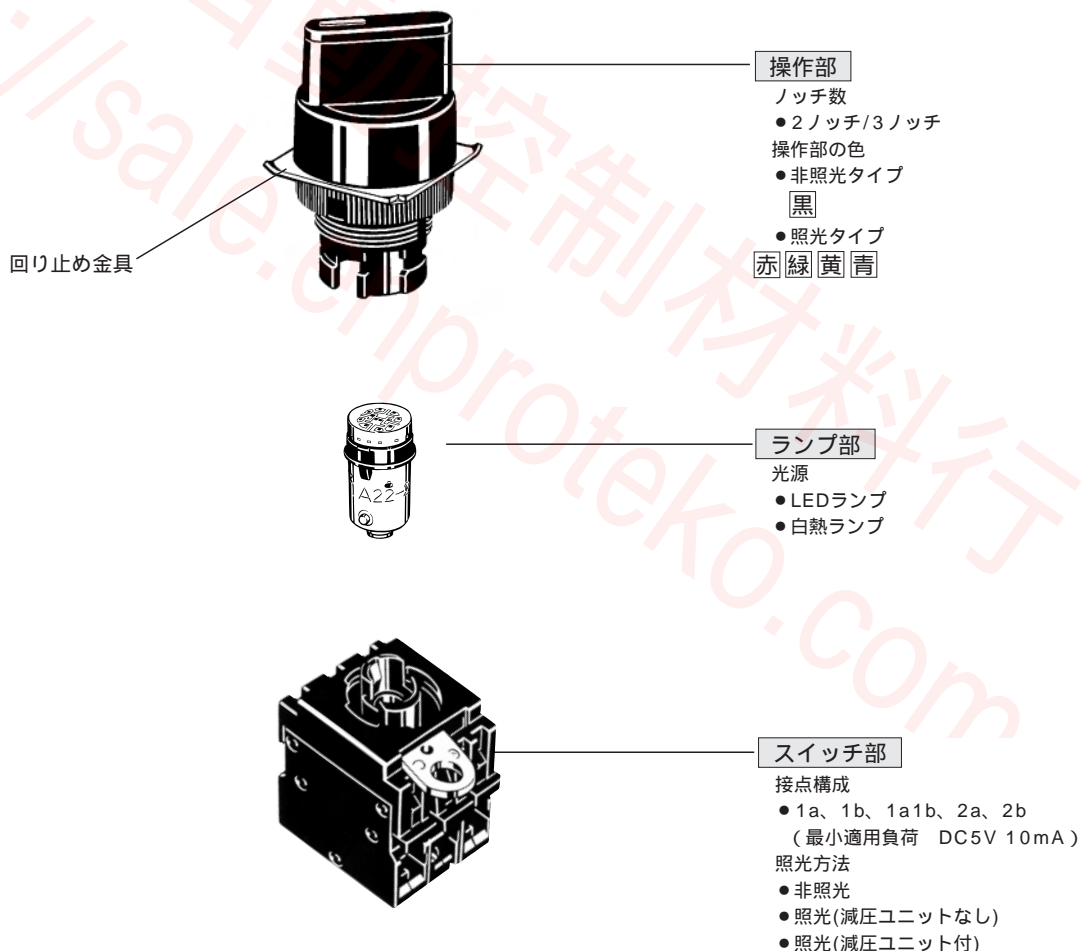
### 22と 25共用

- ユニットの取り外しはレバーで簡単に着脱可能。
- スイッチ部3列取りついで、配線効率をアップ。
- フィンガープロテクト付のスイッチ部を標準装備。
- 25用リングの使用によって 25のパネルカットにも対応。
- 圧着端子は開形(フォーク形)閉形(丸形)どちらでも取付け可能。
- IP65耐油形(非照光タイプ)IP65(照光タイプ)。

⚠ 383ページの「押ボタンスイッチ 共通の注意事項」および  
 499ページの「正しくお使いください」をご覧ください。



### 構造



定格・性能等...490~491ページ参照  
 外形寸法...512ページ参照

正しい使い方...499ページ参照  
 アクセサリ・工具...487~489ページ参照

接点構成

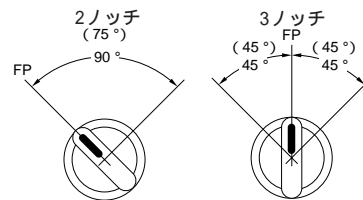
2ノッチ

ツマミの位置	1a	1b	1a1b	2a	2b

3ノッチ

ツマミの位置	1a1b	2a	2b

操作角度



注.( )内は自動復帰形の場合です。  
FP:自由位置

形式基準 (セット組み合わせ発注形式) .....操作部・LED(照光タイプのみ)・スイッチ部をセットにした場合の形式です。  
組み合わせの詳細につきましては、種類 / 標準価格 506~508ページをご覧ください。

形 A 22 W - 2M G - 6D - 11

種類	
記号	種類
S	非照光
W	照光

ノッチ数・復帰方式		
記号	ノッチ数	復帰方式
2M	2ノッチ	手動
2A		自動
3M	3ノッチ	手動
3A		自動

操作部の色	
記号	色
R	赤
G	緑
Y	黄
A	青
なし	黒 *

\* 非照光のみです

減圧ユニットなし		
記号	種類	使用電圧
なし		非照光
6D	LED	DC6V
6A		AC6V
12A		AC / DC12V
24A		AC / DC24V
5	白熱	AC / DC5V
12		AC / DC12V
24		AC / DC24V

白熱ランプの標準価格・納期についてはお問い合わせください。

減圧ユニット付		
記号	種類	使用電圧
T1	LED	AC100V
T2		AC200V

LEDはAC/DC24Vタイプを内蔵しています。

接点構成	
記号	構成
10	1a *
01	1b *
11	1a1b
20	2a
02	2b

\* 2ノッチのみです  
接点定格は、一般負荷になります。微小負荷はアクセサリ(487ページ)よりお選びください。

スイッチ/  
レベル機器

レベル機器

マイクロスイッチ

リミットスイッチ

押ボタンスイッチ

サムロータリ/  
デッドタクト/ロッカースイッチ

デジタル  
表示ユニット

テクニカルガイド

セット組み合わせ発注形式.....操作部・LED/ランプ(照光タイプのみ)・スイッチ部をセットにしてお届けします。

種類 / 標準価格 (印の機種は標準在庫機種です。)

非照光タイプ ツマミ形セレクトスイッチ

形状	ノッチ数	復帰方式	出力数	形式	標準価格( ¥ )	操作部の色	
ツマミ形セレクトスイッチ (形A22S)  	2ノッチ	手動	1a	形A22S-2M-10	710	黒	
			1b	形A22S-2M-01			
			1a1b	形A22S-2M-11			
			2a	形A22S-2M-20			
			2b	形A22S-2M-02			
		自動	1a	形A22S-2A-10	710		
			1b	形A22S-2A-01			
			1a1b	形A22S-2A-11			
			2a	形A22S-2A-20			
			2b	形A22S-2A-02			
	3ノッチ	手動	1a1b	形A22S-3M-11	980		
			2a	形A22S-3M-20			
			2b	形A22S-3M-02			
		自動	1a1b	形A22S-3A-11			980
			2a	形A22S-3A-20			
		2b	形A22S-3A-02				

スイッチ/  
レベル機器

レベル機器

マイクロスイッチ

リミットスイッチ

押ボタンスイッチ

サムロータリ/  
ディップ/タクトアル/  
ロッカースイッチ

デジタル  
表示ユニット

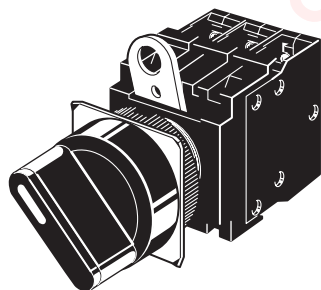
テクニカルガイド

セット組み合わせ発注形式.....操作部・LED/ランプ(照光タイプのみ)・スイッチ部をセットにしてお届けします。

種類 / 標準価格 (印の機種は標準在庫機種です。無印(受注生産機種)の納期についてはお取引先会社にお問い合わせください。)

照光タイプ ツマミ形セレクトスイッチ

形状	ノッチ数	復帰方式	出力数	使用電圧	形式	標準価格(¥)	操作部の色記号(色)	
ツマミ形セレクトスイッチ (形A22W) LED照光 (減圧ユニットなし)	2ノッチ	手動	1a	DC6V	形A22W-2M -6D-10	1,700	R(赤) Y(黄) G(緑) A(青)*	
				AC6V	形A22W-2M -6A-10	1,760		
				AC/DC12V	形A22W-2M -12A-10			
				AC/DC24V	形A22W-2M -24A-10			
			1b	DC6V	形A22W-2M -6D-01			1,700
				AC6V	形A22W-2M -6A-01	1,760		
				AC/DC12V	形A22W-2M -12A-01			
				AC/DC24V	形A22W-2M -24A-01			
			1a1b	DC6V	形A22W-2M -6D-11			1,950
				AC6V	形A22W-2M -6A-11	2,010		
				AC/DC12V	形A22W-2M -12A-11			
				AC/DC24V	形A22W-2M -24A-11			
		2a	DC6V	形A22W-2M -6D-20	1,950			
			AC6V	形A22W-2M -6A-20	2,010			
			AC/DC12V	形A22W-2M -12A-20				
			AC/DC24V	形A22W-2M -24A-20				
		2b	DC6V	形A22W-2M -6D-02		1,950		
			AC6V	形A22W-2M -6A-02	2,010			
			AC/DC12V	形A22W-2M -12A-02				
			AC/DC24V	形A22W-2M -24A-02				
		自動	1a	1a		DC6V		形A22W-2A -6D-10
					AC6V	形A22W-2A -6A-10		1,760
					AC/DC12V	形A22W-2A -12A-10		
					AC/DC24V	形A22W-2A -24A-10		
	1b			DC6V	形A22W-2A -6D-01	1,700		
				AC6V	形A22W-2A -6A-01	1,760		
				AC/DC12V	形A22W-2A -12A-01			
				AC/DC24V	形A22W-2A -24A-01			
	1a1b			DC6V	形A22W-2A -6D-11			1,950
				AC6V	形A22W-2A -6A-11	2,010		
				AC/DC12V	形A22W-2A -12A-11			
				AC/DC24V	形A22W-2A -24A-11			
	2a		DC6V	形A22W-2A -6D-20	1,950			
			AC6V	形A22W-2A -6A-20	2,010			
			AC/DC12V	形A22W-2A -12A-20				
			AC/DC24V	形A22W-2A -24A-20				
	2b		DC6V	形A22W-2A -6D-02		1,950		
			AC6V	形A22W-2A -6A-02	2,010			
			AC/DC12V	形A22W-2A -12A-02				
			AC/DC24V	形A22W-2A -24A-02				
	3ノッチ		手動	1a1b		DC6V		形A22W-3M -6D-11
					AC6V	形A22W-3M -6A-11		2,060
					AC/DC12V	形A22W-3M -12A-11		
					AC/DC24V	形A22W-3M -24A-11		
		2a		DC6V	形A22W-3M -6D-20	2,000		
				AC6V	形A22W-3M -6A-20	2,060		
			AC/DC12V	形A22W-3M -12A-20				
			AC/DC24V	形A22W-3M -24A-20				
2b		DC6V	形A22W-3M -6D-02	2,000				
		AC6V	形A22W-3M -6A-02	2,060				
		AC/DC12V	形A22W-3M -12A-02					
		AC/DC24V	形A22W-3M -24A-02					
自動	1a1b	DC6V	形A22W-3A -6D-11		2,000			
		AC6V	形A22W-3A -6A-11	2,060				
		AC/DC12V	形A22W-3A -12A-11					
		AC/DC24V	形A22W-3A -24A-11					
	2a	DC6V	形A22W-3A -6D-20		2,000			
		AC6V	形A22W-3A -6A-20	2,060				
AC/DC12V		形A22W-3A -12A-20						
AC/DC24V		形A22W-3A -24A-20						
2b	DC6V	形A22W-3A -6D-02	2,000					
	AC6V	形A22W-3A -6A-02	2,060					
	AC/DC12V	形A22W-3A -12A-02						
	AC/DC24V	形A22W-3A -24A-02						



スイッチ/  
レベル機器

レベル機器

マイクロスイッチ

リミットスイッチ

押ボタンスイッチ

サムロータリ/  
ディップ/タクトイル/  
ロッカースイッチ

デジタル  
表示ユニット

テクニカルガイド

注.上記の形式 内に操作部の色を示す記号をご指定ください。

\* 青LEDタイプの標準価格・納期についてはお問い合わせください。

単品発注形式...507~511ページ参照  
(操作部・ランプ部・スイッチ部の個別形式でご注文できます。)

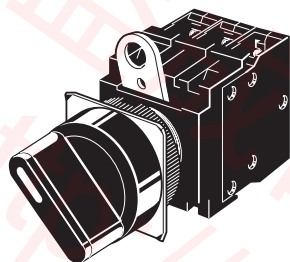
定格・性能等...490~491ページ参照 外形寸法...512ページ参照  
アクセサリ・工具...487~489ページ参照

セット組み合わせ発注形式.....操作部・LED/ランプ(照光タイプのみ)・スイッチ部をセットにしてお届けします。

種類 / 標準価格 (印の機種は標準在庫機種です。)

照光タイプ ツマミ形セレクトスイッチ

形状	ノッチ数	復帰方式	出力数	使用電圧	形状	標準価格(¥)	操作部の色信号(色)	
ツマミ形セレクトスイッチ (形A22W) LED減圧照光 (減圧ユニット付)	2ノッチ	手動	1a	AC100V	形A22W-2M -T1-10	2,260	R(赤) Y(黄) G(緑) A(青)*	
				AC200V	形A22W-2M -T2-10			
			1b	AC100V	形A22W-2M -T1-01			
				AC200V	形A22W-2M -T2-01			
			1a1b	AC100V	形A22W-2M -T1-11			2,510
				AC200V	形A22W-2M -T2-11			
		2a	AC100V	形A22W-2M -T1-20				
			AC200V	形A22W-2M -T2-20				
		2b	AC100V	形A22W-2M -T1-02				
			AC200V	形A22W-2M -T2-02				
		3ノッチ	自動	1a	AC100V	形A22W-2A -T1-10		2,260
					AC200V	形A22W-2A -T2-10		
	1b			AC100V	形A22W-2A -T1-01			
				AC200V	形A22W-2A -T2-01			
	1a1b			AC100V	形A22W-2A -T1-11	2,510		
				AC200V	形A22W-2A -T2-11			
	2a		AC100V	形A22W-2A -T1-20				
			AC200V	形A22W-2A -T2-20				
	2b		AC100V	形A22W-2A -T1-02				
			AC200V	形A22W-2A -T2-02				
	手動		1a1b	AC100V	形A22W-3M -T1-11	2,560		
				AC200V	形A22W-3M -T2-11			
		2a	AC100V	形A22W-3M -T1-20				
			AC200V	形A22W-3M -T2-20				
2b		AC100V	形A22W-3M -T1-02					
		AC200V	形A22W-3M -T2-02					
自動	1a1b	AC100V	形A22W-3A -T1-11	2,560				
		AC200V	形A22W-3A -T2-11					
	2a	AC100V	形A22W-3A -T1-20					
		AC200V	形A22W-3A -T2-20					
	2b	AC100V	形A22W-3A -T1-02					
		AC200V	形A22W-3A -T2-02					



注.上記の形式 内に操作部の色を示す記号をご指定ください。  
 \*青LEDタイプの標準価格・納期についてはお問い合わせください。

単品発注形式...507~511ページ参照  
 (操作部・ランプ部・スイッチ部の個別形式でご注文できます。)

定格・性能等...490~491ページ参照 外形寸法...512ページ参照  
 アクセサリ・工具...487~489ページ参照

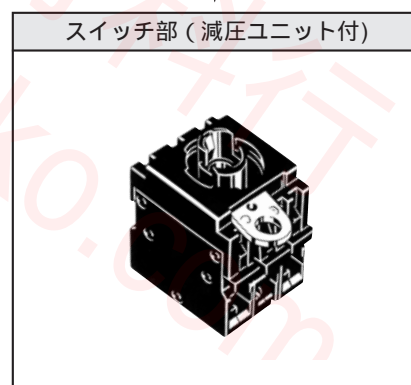
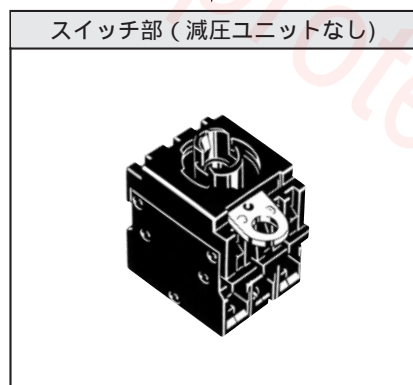
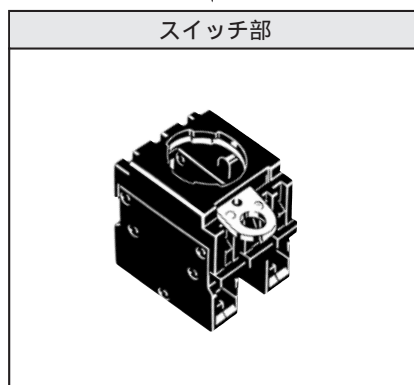
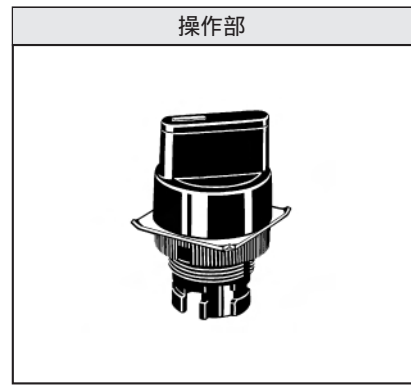
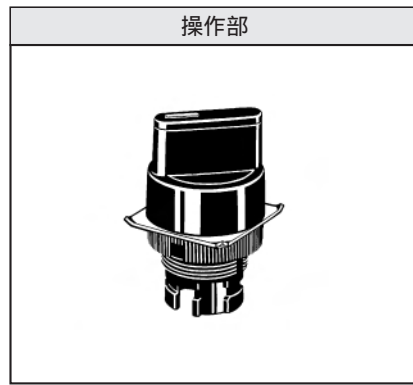
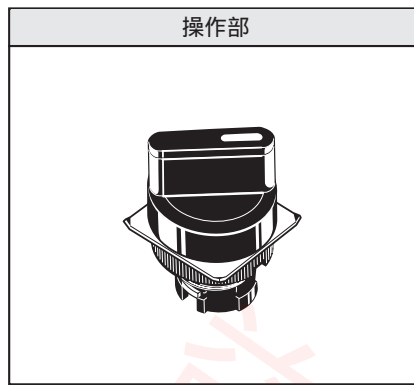
単品発注形式.....操作部・ランプ部・スイッチ部を別々にご注文できます。セット組み合わせ発注形式では揃わない機種を組み合わせでご使用ください。また、メンテパーツ品としての在庫管理にもご利用ください。

ご注文方法 ...次ページからの形式をご指定ください。

非照光タイプ

照光タイプ(減圧ユニットなし)

照光タイプ(減圧ユニット付)



スイッチ/  
レベル機器

レベル機器

マイクロスイッチ

リミットスイッチ

押ボタンスイッチ

サムロータリ/  
ディップ/タクトイル/  
ロッカースイッチ

デジタル  
表示ユニット

テクニカルガイド

セット組み合わせ発注形式...506 ~ 508ページ参照

定格・性能等...490 ~ 491ページ参照 外形寸法...512ページ参照  
アクセサリ・工具...487 ~ 489ページ参照



単品発注形式.....操作部・ランプ部・スイッチ部を別々にご注文できます。セット組み合わせ発注形式では揃わない機種を組み合わせさせていただきます。また、メンテパーツ品としての在庫管理にもご利用ください。

種類 / 標準価格 (印の機種は標準在庫機種です。)

操作部

非照光タイプ (操作部の色は黒のみです)

シール性		IP65耐油形		
		形状		
ノッチ数	復帰方式	形式	標準価格(¥)	
2ノッチ	手動	形A22S-2M	355	
	自動	形A22S-2A		
3ノッチ	手動	形A22S-3M	375	
	自動	形A22S-3A		

注. 価格・納期についてはお問い合わせください。

シール性		IP65耐油形		
		長レバー		
ノッチ数	復帰方式	形式	標準価格(¥)	
2ノッチ	手動	形A22S-C2M	470	
	自動	形A22S-C2A		
3ノッチ	手動	形A22S-C3M	575	
	自動	形A22S-C3A		

注. 価格・納期についてはお問い合わせください。

照光タイプ

シール性		IP65		
		形状		
ノッチ数	復帰方式	操作部の色	形式	標準価格(¥)
2ノッチ	手動	赤	形A22W-2MR	685
		緑	形A22W-2MG	
		黄	形A22W-2MY	
	自動	青	形A22W-2MA	
		赤	形A22W-2AR	
		緑	形A22W-2AG	
3ノッチ	手動	黄	形A22W-2AY	740
		青	形A22W-2AA	
		赤	形A22W-3MR	
	自動	緑	形A22W-3MG	
		黄	形A22W-3MY	
		青	形A22W-3MA	
		赤	形A22W-3AR	
		緑	形A22W-3AG	
		黄	形A22W-3AY	
		青	形A22W-3AA	

注1. 白熱ランプとLEDの共用です。

2. 価格・納期についてはお問い合わせください。

セット組み合わせ発注形式...506 ~ 508ページ参照

定格・性能等...490 ~ 491ページ参照 外形寸法...512ページ参照  
アクセサリ・工具...487 ~ 489ページ参照

単品発注形式.....操作部・ランプ部・スイッチ部を別々にご注文できます。セット組み合わせ発注形式では揃わない機種を組み合わせさせていただきます。また、メンテパーツ品としての在庫管理にもご利用ください。

種類 / 標準価格 (印の機種は標準在庫機種です。無印(受注生産機種)の納期についてはお取引先会社にお問い合わせください。)

スイッチ部

形状	非照光用		照光用					
	形式	標準価格(¥)	形式	標準価格(¥)	形式	標準価格(¥)	形式	標準価格(¥)
1a	形A22-10M	300	形A22L-10M	500	形A22L-10M-T1	1,000	形A22L-10M-T2	1,000
1b	形A22-01M		形A22L-01M		形A22L-01M-T1		形A22L-01M-T2	
1a1b	形A22-11M	550	形A22L-11M	750	形A22L-11M-T1	1,250	形A22L-11M-T2	1,250
2a	形A22-20M		形A22L-20M		形A22L-20M-T1		形A22L-20M-T2	
2b	形A22-02M		形A22L-02M		形A22L-02M-T1		形A22L-02M-T2	

注. 減圧ユニット付には形A22-24A をご使用ください。24V以外のLEDランプはご使用できません。

ランプ部

LED

形状	発光色	6V		12V		24V		高輝度24V	
		形式	標準価格(¥)	形式	標準価格(¥)	形式	標準価格(¥)	形式	標準価格(¥)
D C 用	赤	形A22-6DR	510	--	--	--	--	--	--
	緑	形A22-6DG		--		--			
	黄*1	形A22-6DY		--		--			
	青	形A22-6DA		--		--			
A C 用	赤	形A22-6AR	570	--	--	--	--	--	--
	緑	形A22-6AG		--		--			
	黄*1	形A22-6AY		--		--			
	青	形A22-6AA		1,710		--		--	
A C / D C 用	赤	--	--	形A22-12AR	570	形A22-24AR	570	形A22-24ASR	*2
	緑	--		形A22-12AG		形A22-24AG		形A22-24ASG	
	黄*1	--		形A22-12AY		形A22-24AY		形A22-24ASY	
	青	--		形A22-12AA		1,710		形A22-24AA	

注. 減圧照光で使用する場合は、形A22-24A をご使用ください。24V以外のLEDランプはご使用できません。

\*1. 操作部の色が黄色、または白色の場合に使用します。

\*2. 高輝度LEDの標準価格・納期についてはお問い合わせください。

白熱ランプ

形状	使用電圧	AC/DC5V	AC/DC12V	AC/DC24V
		形A22-5	形A22-12	形A22-24
標準価格(¥)		59		

セット組み合わせ発注形式...506 ~ 508ページ参照

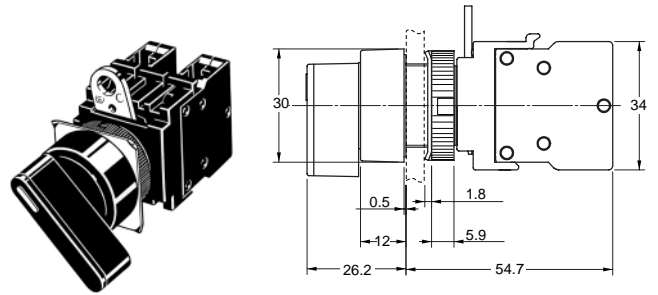
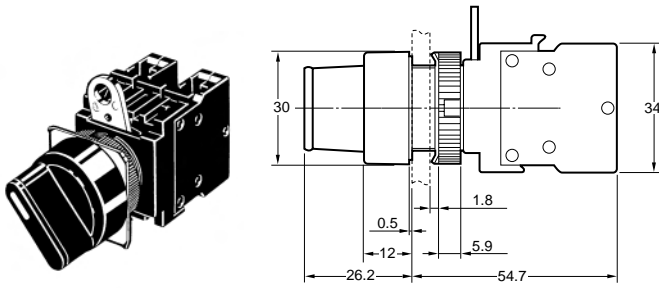
定格・性能等...490 ~ 491ページ参照 外形寸法...512ページ参照  
アクセサリ・工具...487 ~ 489ページ参照

外形寸法 (単位: mm)

ツマミ形セレクトスイッチ(照光・非照光タイプ)

ツマミ形セレクトスイッチ / 形A22S、形A22W

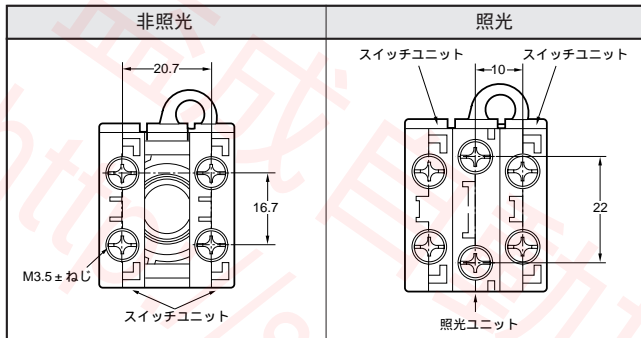
形A22S-C



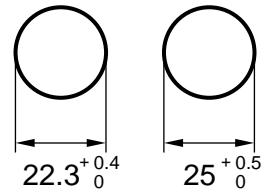
スイッチ/  
レベル機器

レベル機器

端子配置図 / BOTTOM VIEW (単位: mm)



パネル加工寸法 (単位: mm)



パネルに塗装等の外装処理を施される場合、指定のパネル加工寸法は、外装処理後の寸法となるように考慮してください。

パネル厚は1~5mmとしてください。  
25の場合は形A22Z-R25をご使用ください。

端子接続図

種類	端子接続図
非照光タイプ	<p>BOTTOM VIEW</p>
照光タイプ 減圧ユニットなし	<p>BOTTOM VIEW</p>
照光タイプ 減圧ユニット付	<p>BOTTOM VIEW</p>

注: 端子接続図は1abを代表に掲載しています。

アクセサリ・工具の寸法

494~498ページをご覧ください。

正しくお使いください

押ボタンスイッチ 共通の注意事項は、383ページをご覧ください。

形A22の「正しくお使いください」は、499ページをご覧ください。

# キー形セレクトスイッチ(丸胴形 22/25)

## A22K

関連情報	商品セレクション.....	372
	共通の注意事項.....	383
	テクニカルガイド.....	703
	用語の説明.....	765

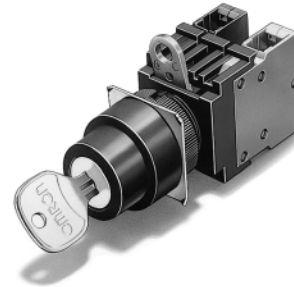
緊急のご発注 <http://www.omron24.co.jp>

### 22と 25共用

- ユニットの取り外しはレバーで簡単に着脱可能。
- スイッチ部3列取りついで、配線効率をアップ。
- フィンガープロテクト付のスイッチ部を標準装備。
- 25用リングの使用によって 25のパネルカットにも対応。
- 圧着端子は開形(フォーク形)、閉形(丸形)どちらでも取付け可能。
- IP65耐油形。



スイッチ/  
レベル機器



レベル機器

マイクロスイッチ

リミットスイッチ

押ボタンスイッチ

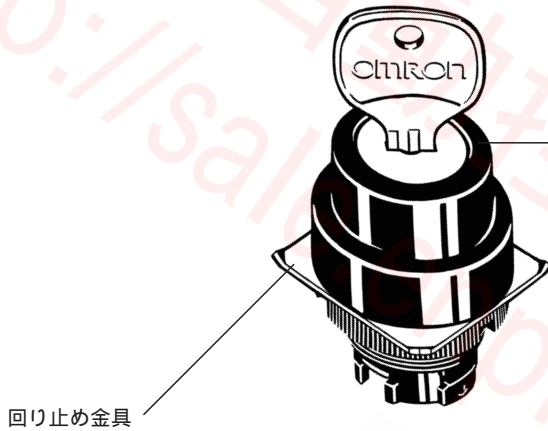
サムロータリ/  
デッドタクト/ロッカースイッチ

デジタル  
表示ユニット

テクニカルガイド

⚠ 383ページの「押ボタンスイッチ 共通の注意事項」および499ページの「正しくお使いください」をご覧ください。

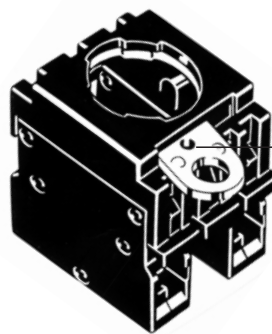
### 構造



回り止め金具

#### 操作部 \*キーは2個ついてます。

- ノッチ数
- 2ノッチ/3ノッチ
- キーの外せる位置
- 2ノッチ
- ⌵ (X) ⌵
- 3ノッチ
- ⌵ (X) ⌵ (↑)



#### スイッチ部

接点構成  
1a、1b、1a1b、2a、2b  
(最小適用負荷 DC5V 10mA)

接点構成

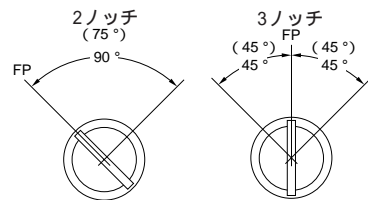
2ノッチ

ツマミの位置	1a	1b	1a1b	2a	2b
⊘	○—○	●—●	○—○ ●—●	○—○ ○—○	●—● ●—●
⊙	○—○	●—●	○—○ ●—●	○—○ ○—○	●—● ●—●

3ノッチ

ツマミの位置	1a1b	2a	2b
⊘	○—○ ●—●	○—○ ○—○	●—● ●—●
⊙	○—○ ●—●	○—○ ○—○	●—● ●—●
⊚	○—○ ●—●	○—○ ○—○	●—● ●—●

操作角度



注.( )内は自動復帰形の場合です。  
FP:自由位置

形式基準 (セット組み合わせ発注形式) ..... 操作部・スイッチ部をセットにした場合の形式です。

組み合わせの詳細につきましては、種類 / 標準価格 (515ページ) をご覧ください。

形 A 2 2 K - 2ML - 11

ノッチ数・復帰方式

記号	ノッチ数	復帰方式	キーを外す位置
2ML	2ノッチ	手動	左
2M			左右
2AL	2ノッチ	自動	左
3ML			左
3M	3ノッチ	手動	左右
3MC			中央
3AC			全自動

接点構成

記号	構成
10	1a*
01	1b*
11	1a1b
20	2a
02	2b

\*2ノッチのみ  
接点定格は、一般負荷になります。微小負荷はアクセサリ(487ページ)よりお選びください。  
特殊キーをお求めの場合はお問い合わせください。

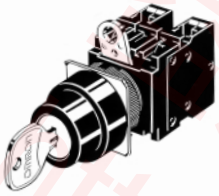
単品発注形式...515~516ページ参照  
(操作部・スイッチ部の個別形式でご注文できます。)

定格・性能等...490~491ページ参照 外形寸法...517ページ参照  
アクセサリ・工具...487~489ページ参照

セット組み合わせ発注形式.....操作部・スイッチ部をセットにしてお届けします。

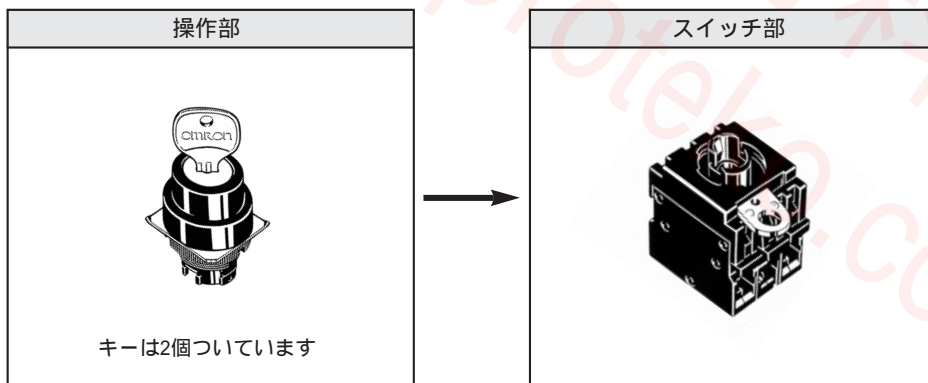
種類 / 標準価格 ( 印の機種は標準在庫機種です。)

キー形セクタスイッチ

形状	ノッチ数	復帰方式	出力数	キーの外せる位置	形式	標準価格( ¥ )		
形状キー形セクタスイッチ ( 形A22K ) 	2ノッチ	手動	1a	⊙	形A22K-2ML-10	1,550		
				⊗	形A22K-2M-10			
			1b	⊙	形A22K-2ML-01			
				⊗	形A22K-2M-01			
			1a1b	⊙	形A22K-2ML-11		1,800	
				⊗	形A22K-2M-11			
		2a	⊙	形A22K-2ML-20				
			⊗	形A22K-2M-20				
		2b	⊙	形A22K-2ML-02				
			⊗	形A22K-2M-02				
	3ノッチ	自動	1a	⊙	形A22K-2AL-10	1,720		
				⊗	形A22K-2AL-01			
				1a1b	⊙			形A22K-2AL-11
					⊗			形A22K-2AL-01
				2a	⊙		形A22K-2AL-20	1,970
		⊗	形A22K-2AL-02					
		手動	1a1b	⊙	形A22K-3ML-11	1,940		
				⊗	形A22K-3M-11			
				⓪	形A22K-3MC-11			
			2a	⊙	形A22K-3ML-20			
⊗	形A22K-3M-20							
2b	⓪	形A22K-3MC-20						
	⊙	形A22K-3ML-02						
	⊗	形A22K-3M-02						
全自動	1a1b	⓪	形A22K-3AC-11	1,940				
		⓪	形A22K-3AC-20					
		⓪	形A22K-3AC-02					

注.キーは2個ついています。

単品発注形式.....操作部・ランプ部・スイッチ部を別々にご注文できます。セット組み合わせ発注形式では揃わない機種を組み合わせさせていただきます。また、メンテパーツ品としての在庫管理にもご利用ください。



セット組み合わせ発注形式...当ページ参照











定格・性能等...490～491ページ参照 外形寸法...517ページ参照  
アクセサリ・工具...487～489ページ参照

単品発注形式.....操作部・スイッチ部を別々にご注文できます。セット組み合わせ発注形式では揃わない機種を組み合わせでご使用ください。また、メンテパーツ品としての在庫管理にもご利用ください。

種類 / 標準価格 (印の機種は標準在庫機種です。無印(受注生産機種)の納期についてはお取引先にお問い合せください。)

操作部

IP65耐油形(操作部の色は黒のみです)


形式	ノッチ数	復帰方式	キーの外せる位置	形式	標準価格(¥)	
	2ノッチ	手動		形A22K-2ML	1,190	
				形A22K-2M		
	3ノッチ	自動		形A22K-2AL	1,365	
			手動		形A22K-3ML	1,330
					形A22K-3M	
				形A22K-3MC	*	
全自動		形A22K-3AC				
左自動		形A22K-3AMR				
右自動		形A22K-3MAL				

注. キーは2個ついています。  
\* 価格・納期についてはお問い合わせください。

スイッチ部

形状	接点構成	形式	標準価格(¥)
	1a	形A22-10M	300
	1b	形A22-01M	
	1a1b	形A22-11M	550
	2a	形A22-20M	
	2b	形A22-02M	

アクセサリ

形状	形式	標準価格(¥)
	形A22K-K	*

注. キーは2個ついています。  
\* 標準価格・納期についてはお問い合わせください。

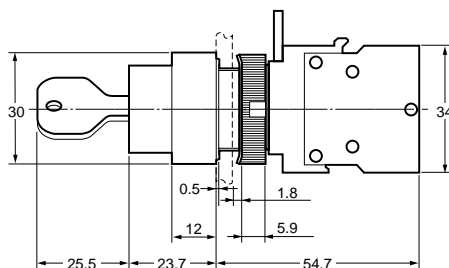
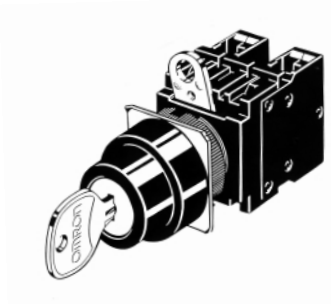
セット組み合わせ発注形式...515ページ参照

定格・性能等...490～491ページ参照 外形寸法...517ページ参照  
アクセサリ・工具...487～489ページ参照

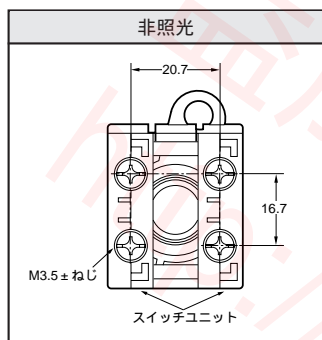
外形寸法 (単位: mm)

キー形セレクトスイッチ

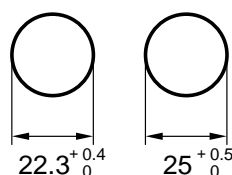
キー形セレクトスイッチ / 形A22K



端子配置図 / BOTTOM VIEW (単位: mm)



パネル加工寸法 (単位: mm)



回り止め金具を標準装備しています。

パネルに塗装等の外装処理を施される場合、指定のパネル加工寸法は、外装処理後の寸法となるように考慮してください。  
パネル厚は1~5mmとしてください。  
25の場合は形A22Z-R25をご使用ください。

端子接続図

種類	端子接続図
非照光タイプ	<p>BOTTOM VIEW</p>

注. 端子接続図は1a1bを代表に掲載しています。

アクセサリ・工具の寸法

494~498ページをご覧ください。

正しくお使いください

押ボタンスイッチ 共通の注意事項は、383ページをご覧ください。  
形A22の「正しくお使いください」は、499ページをご覧ください。

スイッチ/  
レベル機器

レベル機器

マイクロスイッチ

リミットスイッチ

押ボタンスイッチ

サムロータリ/  
デッドタクト/ロッカースイッチ

デジタル  
表示ユニット

テクニカルガイド



表示灯(丸胴形 22/25)

# M22

関連情報 商品セレクション.....372  
 共通の注意事項.....383  
 テクニカルガイド.....703  
 用語の説明.....765

緊急のご発注 <http://www.omron24.co.jp>

スイッチ/  
レベル機器

レベル機器

マイクロスイッチ

リミットスイッチ

押ボタンスイッチ

サムロータリ/  
ディップ/タクタイル/  
ロockerスイッチ

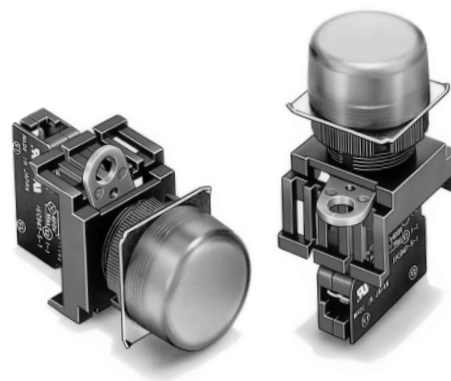
デジタル  
表示ユニット

テクニカルガイド

## 22と 25共用(リング使用時)

- 押ボタンスイッチ形A22シリーズと同じタイプ。
- 25用リングの使用によって  
25のパネルカットにも対応。
- 海外規格cULに準拠。
- IP65。

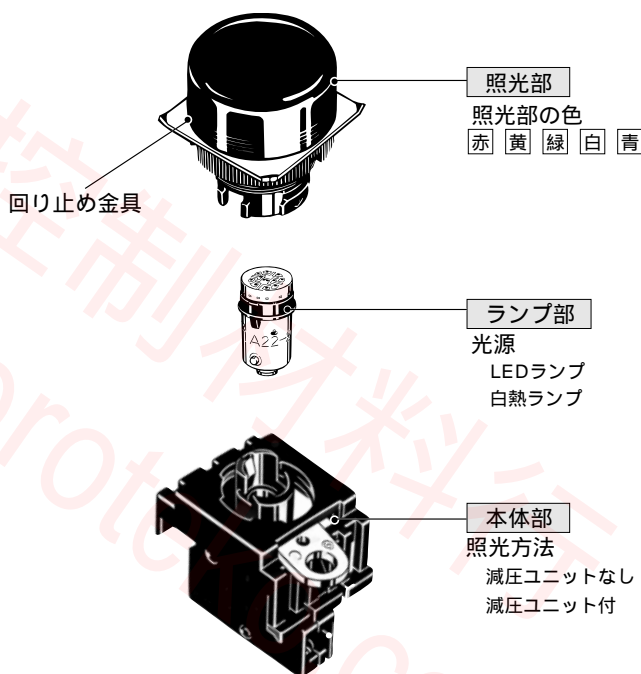
⚠ 383ページの「押ボタンスイッチ 共通の注意事項」および  
499ページの「正しくお使いください」をご覧ください。



### 機種一覧

	形状	形式
丸形	平形 	形M22-F
正方形	突出形 	形M22-C

### 構造



形式基準(セット組み合わせ発注形式).....照光部・ランプ部・本体部をセットにした場合の形式です。  
 組み合わせの詳細につきましては、種類/標準価格をご覧ください。

# 形 M 2 2 - F G - 24A

照光部形状		
記号	形状	
F	丸形	平形
C	正方形	突出形

照光部の色	
記号	色
R	赤
G	緑
Y	黄
W	白
A	青

光源		
減圧ユニットなし		
記号	種類	使用電圧
6D	LED	DC6V
6A		AC6V
12A		AC/DC12V
24A		AC/DC24V
5	白熱	AC/DC5V
12		AC/DC12V
24		AC/DC24V

白熱ランプの標準価格・納期についてはお問い合わせください。

減圧ユニット付		
記号	種類	使用電圧
T1	LED	AC100V
T2		AC200V

LEDはAC/DC24Vタイプを内蔵しています。

セット組み合わせ発注形式.....照光部・ランプ部・本体部をセットにしてお届けします。

種類/標準価格 (印の機種は標準在庫機種です。)

表示灯

形状	照光	使用電圧	セット形式	標準価格 (¥)	操作部の色 記号(色)
丸形(平形) (形M22-F) 減圧ユニットなし	LED	DC6V	形M22-F -6D	810	R(赤) Y(黄) G(緑) W(白) A(青)*
		AC6V	形M22-F -6A		
		AC/DC12V	形M22-F -12A		
		AC/DC24V	形M22-F -24A		
丸形(平形) (形M22-F) 減圧ユニット付	LED	AC100V	形M22-F -T1	1,250	
		AC200V	形M22-F -T2		
正方形(突出形) (形M22-C) 減圧ユニットなし	LED	DC6V	形M22-C -6D	1,360	
		AC6V	形M22-C -6A		
		AC/DC12V	形M22-C -12A		
		AC/DC24V	形M22-C -24A		
正方形(突出形) (形M22-C) 減圧ユニット付	LED	AC100V	形M22-C -T1	1,650	
		AC200V	形M22-C -T2		

注. 上記の形式 内に操作部の色を示す記号をご指定ください。

\* 青LEDタイプの標準価格・納期についてはお問い合わせください。

単品発注形式...520~521ページ参照  
 (照光部・ランプ部・本体部の個別形式でご注文できます。)

定格・性能等...490~491ページ参照 外形寸法...522ページ参照  
 アクセサリ...487~489ページ参照

スイッチ/  
レベル機器

レベル機器

マイクロスイッチ

リミットスイッチ

押ボタンスイッチ

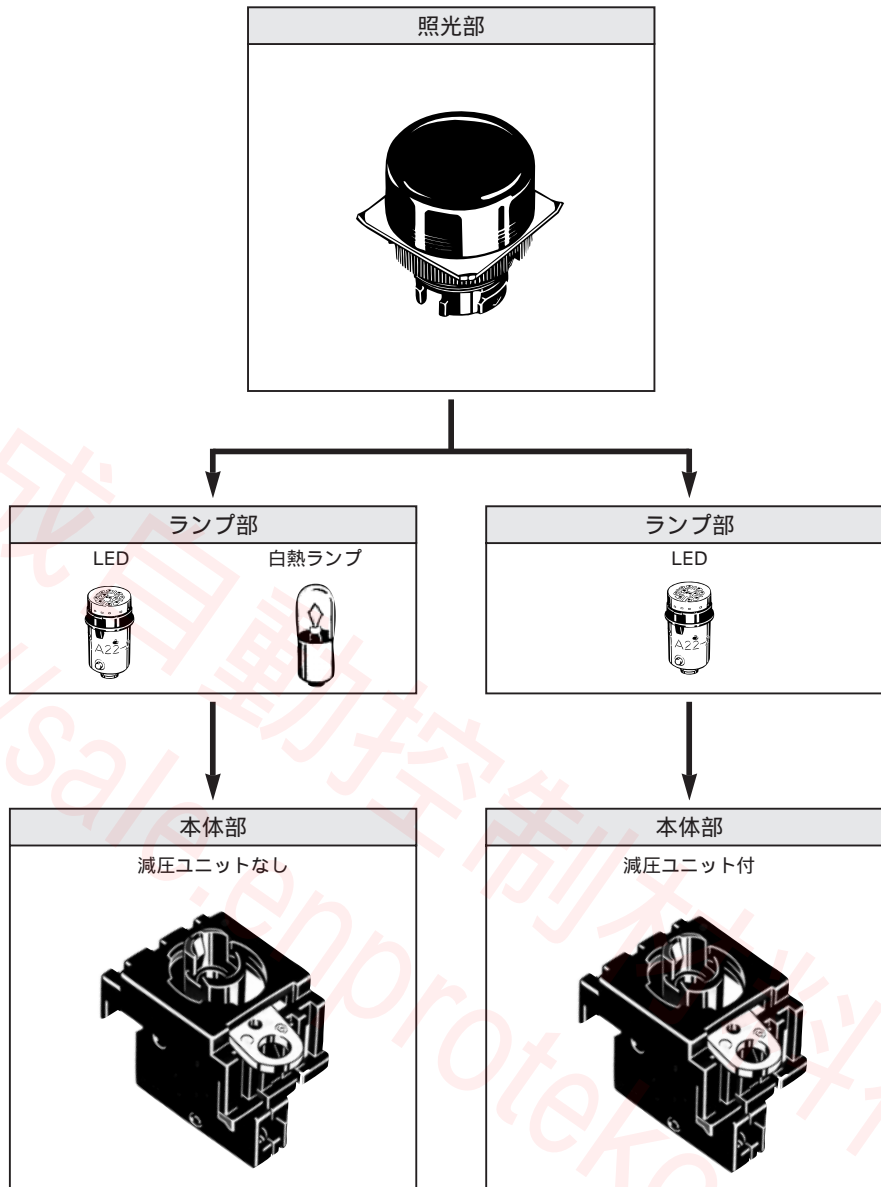
サムロータリ/  
ディップ/タクトイル/  
ロツカースイッチ

デジタル  
表示ユニット

テクニカルガイド

単品発注形式.....照光部・ランプ部・本体部を別々にご注文できます。セット組み合わせ発注形式では揃わない機種を組み合わせ  
てご使用ください。また、メンテパーツ品としての在庫管理にもご利用ください。

- ご注文方法...次ページの形式をご指定ください。



セット組み合わせ発注形式...519ページ参照



定格・性能等...490～491ページ参照  
アクセサリ...487～489ページ参照

外形寸法...522ページ参照

単品発注形式.....照光部・ランプ部・本体部を別々にご注文できます。セット組み合わせ発注形式では揃わない機種を組み合わせ  
てご使用ください。また、メンテパーツ品としての在庫管理にもご利用ください。


種類 / 標準価格 (印の機種は標準在庫機種です。無印(受注生産機種)の納期についてはお取引先会社にお問い合わせください。)

照光部

シール性	IP65		
形状	操作部の色	形式	標準価格( ¥ )
丸形( 平形 ) 	赤	形M22-FR	285
	緑	形M22-FG	
	黄	形M22-FY	
	白	形M22-FW	
	青	形M22-FA	
正方形( 突出形 ) 	赤	形M22-CR	590
	緑	形M22-CG	
	黄	形M22-CY	
	白	形M22-CW	
	青	形M22-CA	

●ランプ部

LED


形状	使用電圧		6V		12V		24V		高輝度24V		
	発光色	形式	標準価格( ¥ )	形式	標準価格( ¥ )	形式	標準価格( ¥ )	形式	標準価格( ¥ )		
	D C 用	赤	形A22-6DR	510							
		緑	形A22-6DG								
		黄 *1	形A22-6DY								
		青	形A22-6DA								1,710
	A C 用	赤	形A22-6AR	570							
		緑	形A22-6AG								
		黄 *1	形A22-6AY								
		青	形A22-6AA								
	A C / D C 用	赤			形A22-12AR	570	形A22-24AR	570	形A22-24ASR	*2	
		緑			形A22-12AG		形A22-24AG		形A22-24ASG		
		黄 *1			形A22-12AY		形A22-24AY		形A22-24ASY		
		青			形A22-12AA		1,710		形A22-24AA		1,710

注. 減圧照光で使用する場合、形A22-24A をご使用ください。24V以外のLEDランプはご使用できません。


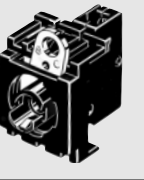
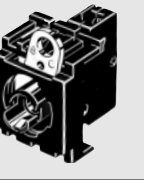
\*1. 操作部の色が黄色、または白色の場合に使用します。

\*2. 高輝度LEDの標準価格・納期についてはお問い合わせください。

白熱ランプ

形状	使用電圧	AC/DC5V	AC/DC12V	AC/DC24V
		形A22-5	形A22-12	形A22-24
標準価格( ¥ )		59		

本体部

形状			
項目			
分類	減圧ユニットなし	減圧ユニット付 AC110V	減圧ユニット付 AC220V
形式	形M22-00	形M22-00-T1	形M22-00-T2
標準価格( ¥ )	190	515	515

注. 減圧ユニット付には形A22-24A をご使用ください。24V以外のLEDランプはご使用できません。

アクセサリ・部品・工具

アクセサリ・部品・工具は形A22押ボタンスイッチと共用です。

487～489ページをご覧ください。

スイッチ/  
レベル機器

レベル機器

マイクロスイッチ

リミットスイッチ

押ボタンスイッチ

サムロータリ/  
ディップ/タクトイル/  
ロツカースイッチ

デジタル  
表示ユニット

テクニカルガイド

定格  
LEDランプ

定格電圧	定格電流	使用電圧
DC 6V	60mA( 20mA )	DC 6V ± 5%
AC 6V	60mA( 20mA )	AC 6V ± 5%
AC/DC12V	30mA( 10mA )	AC/DC12V ± 5%
AC/DC24V	15mA( 10mA )	AC/DC24V ± 5%

注( )内は青色の定格電流です。

高輝度LEDランプ

定格電圧	定格電流	使用電圧
AC24V	15mA	AC/DC24V ± 5%

白熱ランプ

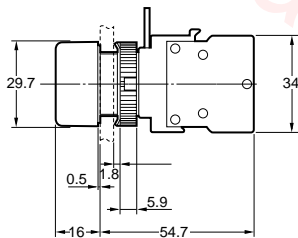
定格電圧	定格電流	使用電圧
AC/DC6V	200mA	5V
AC/DC14V	80mA	12V
AC/DC28V	40mA	24V
AC/DC130V	20mA	100V

減圧照明

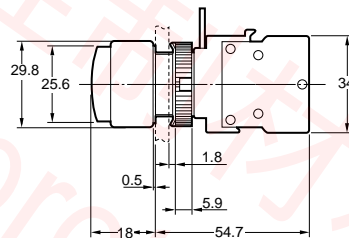
定格電圧	使用電圧	適合ランプ (BA9S/13口金)
AC110V	AC100V( 95 ~ 115V )	LEDランプ 形A22-24
AC220V	AC200V( 190 ~ 230V )	

外形寸法 (単位: mm)  
表示灯

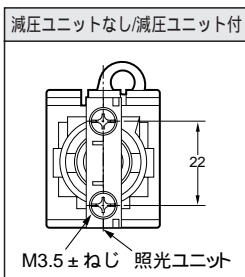
平形 / 形M22-F



正方形 / 形M22-C

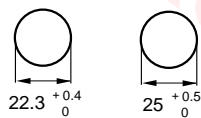


端子配置図 / BOTTOM VIEW (単位: mm)



注: スイッチユニットを取り外した場合の端子配置図を代表に掲載しています。

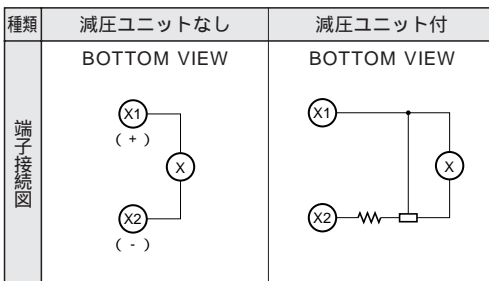
パネル加工寸法 (単位: mm)



回り止め金具を標準装備しています。

パネルに塗装等の外装処理を施される場合、指定のパネル加工寸法は、外装処理後の寸法となるように考慮してください。  
パネル厚は1~5mmとしてください。  
25の場合は形A22Z-R25をご使用ください。

端子接続図



アクセサリ・工具の寸法

494 ~ 498ページをご覧ください。

正しくお使いください

押ボタンスイッチ 共通の注意事項は、383ページをご覧ください。  
形A22の「正しくお使いください」は、499ページをご覧ください。