

NEW

空氣清淨裝置
ZN-A/ZN-J型系列

OMRON



業界最高等級的12 m³/min類型產品！

厚度更薄、風量更大的ZN系列。

讓您更靈活、更快速達成無塵目標。



ZN-A2502
[1.8m³/min]



NEW ZN-A6112
[12m³/min]



ZN-A4105
[5m³/min]

12 m³/min類型新上市，亦適用於大型無塵工作站。 備有3種機型，適合各種無塵環境使用。

為製造業的精密化及多樣化需求提供「更潔淨」、「更敏銳」、「更簡便」的無塵解決方案。
為了靈活因應這些「更嚴格」的需求，OMRON全新推出12 m³/min類型，能夠因應更大範圍的無塵化目標。
請依無塵工作站的大小及用途，選擇適用之機型。



NEW [12m³/min] ZN-A6112

亦適用於大型無塵工作站。
在風量、易用性及功能性上特別予以改善。

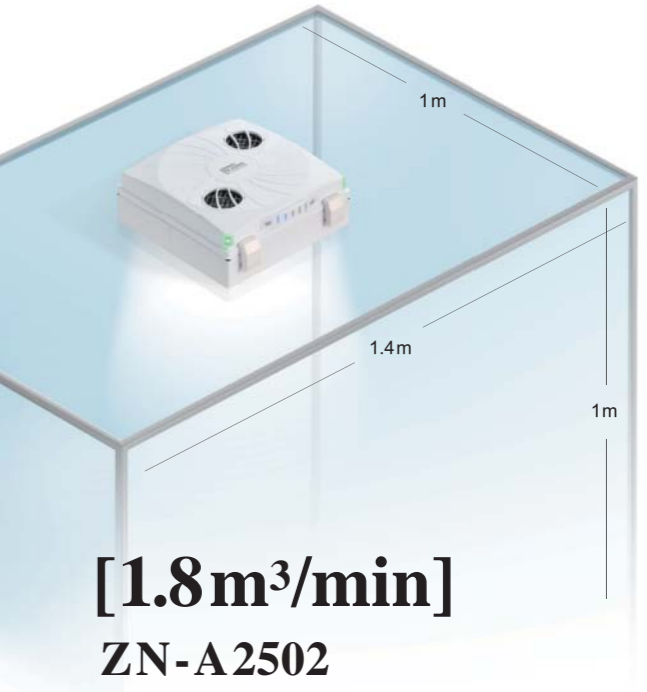
- 應用
- 無塵工作站內之組裝/檢查作業
 - 作業台上連續多個製程
 - 中型~大型自動裝置等



[5m³/min] ZN-A4105

體積輕巧兼具高功率，最大可達5 m³/min。
有效實現無塵目標。

- 應用
- 作業台上之組裝作業
 - 小型~中型自動機器等



[1.8m³/min] ZN-A2502

採用獨創的雙風扇結構，有效產生大風量。
高效能，同時兼具薄型體積。

- 應用
- 作業台上之組裝作業
 - 小型自動機器等



全機型採用
**HEPA濾網，捕集效率高達
99.99%***
※0.3μm微粒子
ZN系列採用可捕集0.3 μm微粒子、捕集效率高達
99.99%之HEPA濾網。搭配大風量使用，更能發揮
絕佳除塵性能。

同級產品中最薄

全系列產品以薄型化為最高目標。其中，
ZN-A6112型只要將濾網配置於工作站
中，即可將超出天花板的尺寸控制在
118 mm以內，為同級產品中最薄機型。



業界最高風量

體積輕薄，同時還能實現業界最高等級的12
m³/min風量(ZN-A6112型)。就算大範圍的
區域也能輕鬆達成無塵化目標。



豐富的功能為品質層層把關

配備簡易風量控制、濾網阻塞檢測功能及警報
輸出等豐富的功能此外，還備有「空氣清淨裝
置一體型靜電消除器」，輕鬆即可消除空間內
的靜電。維護潔淨環境，提升品質同時實現節
能效果。



絕佳的維護性

維護簡便同時也是ZN系列的最大優
點之一。ZN-A6112型可在工作站內更
換濾網及按鍵操作，不需爬上天花板
即可進行維護作業。



實現薄型、大風量及大範圍的潔淨目標。

配備豐富的性能及功能，有效解決從安裝到維護等潔淨環境上的所有問題。



[12m³/min] ZN-A6112

想要加高無塵工作站的高度

同級產品中最薄的118 mm

適用於高度較高的無塵工作站

將濾網部分配置於工作站内，大幅減少靠近天花板的部分。如此一來，即使是將工作站靠近天花板設置，也不會產生問題延伸至天花板位置附近，即使作業場所較侷促時也能設置。



想要配合無塵度進行節能運轉

可依實際狀況進行5段式風量調整

可依無塵度及微粒子產生狀況進行5段式(4 ~ 12 m³/min)風量調整)。風量的調整可透過按鍵操控、ON/OFF訊號輸入、序列訊號(RS422)等3種方法。

※請參閱下圖使用範例及P. 7 ~ 8之說明。

新功能 配備藉由ON/OFF訊號輸入以進行風量切換之功能



想要即時察覺故障的發生

利用警報輸出及LED告知故障發生

配備風扇旋轉檢查功能，即使在意外斷線時也能立即告知。即使風扇的使用壽命及異常發生時也能透過警報輸出及LED進行告知。

濾網阻塞因而需進行更換時亦能事先進行告知

同時配備網阻塞檢測功能(ZN-A6112P型)。自動告知濾網的維護時間點。

新功能 可利用警報輸出來檢查風扇旋轉狀態

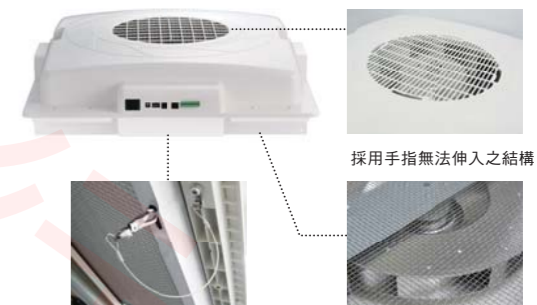


可在無塵工作站内更換濾網或操控按鍵。

想要輕鬆就能將HEPA濾網更換完成

無論是更換HEPA濾網或是按鍵操控，皆可在工作站内輕易完成

不需要像傳統方式一樣，必須爬到工作站天花板上才能進行維護。此外，本體下方配置有各種按鍵，因此只要在工作站内即可操控ON/OFF等功能。



防掉落卡榫可防止濾網不慎掉落

想要確保維護作業的安全

採用防掉落卡榫設計，有效避免HEPA濾網的掉落

配備防掉落卡榫，更換HEPA濾網時，不必擔心HEPA濾網會因為掉落而傷人。

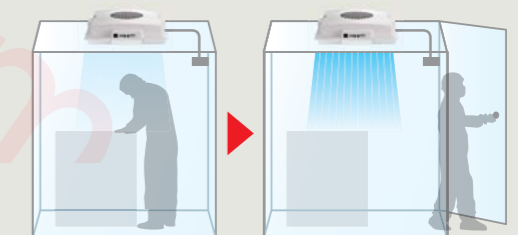
採用錯誤作業時也不會造成人身傷害之體貼設計

本體下方及前置濾網安裝部位採用手指無法伸入之結構，因此更換HEPA濾網或前置濾網時，即使不慎出錯，也不會有受傷之虞。

利用ON/OFF訊號輸入，即可切換風量的輕鬆節能實例

於開關門時自動進行調整利用ON/OFF訊號輸入即可切換風量，輕鬆完成各種回饋動作。

標準配備藉由ON/OFF訊號輸入的風量切換功能，如此便能依實際的使用狀況，輕鬆架構出一整套系統。連接各種選配裝置時，還能根據回饋的ON/OFF訊號，即時移動裝置。例如，一旦門感應器感應到ON/OFF訊號，此時只要有人員出入時即自動提高風量等，輕鬆就能實現高效率運轉目標。



只要人員開門後立即加大風量，如此就能維持工作站内無塵度

機身既輕巧又能產生大風量。
豐富的功能，確保無塵環境。

[1.8m³/min]
ZN-A2502

以雙風扇結構，展現驚人的除塵性能



[5m³/min]
ZN-A4105

專為小型到中型工作站量身訂做

適用於任何設置場所，同級產品中最薄的97.5 mm (ZN-A2502)

採用獨創的雙風扇結構，成功減少裝置的體積。ZN-A2502型的厚度僅為97.5 mm，為同尺寸同級產品中的最薄設計。採用流線型設計，絲毫不影響無塵工作站内作業的進行。



同級產品中最薄的
97.5mm

可配合實際狀況進行5段式風量調整

採用本體按鍵操控及序列通訊(RS422)*等2種方法，風量可5段式(0.3 ~ 1.8 m³/min: ZN-A2502型、1 ~ 5 m³/min: ZN-A4105型)控制。

*詳細說明請參閱P. 8。

以5段式顯示風量等級



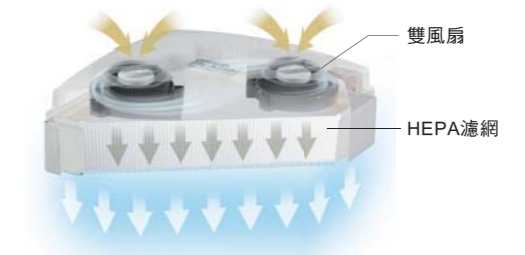
利用警報輸出及LED顯示燈告知本體異常

一旦HEPA濾網更換時間到期或運轉異常時，系統將利用警報輸出與角落的2顆LED燈來進行告知。

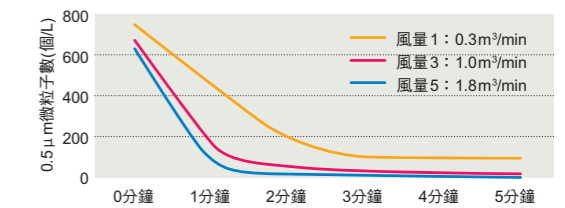


採用除塵性能絕佳的雙風扇結構 (ZN-A2502)

採用獨創的雙風扇結構，創造穩定的層流空氣。體積輕巧，同時展現更高等級除塵性能。



風量與去除微粒子之間的關係



只要一個動作就能輕鬆更換濾網

採用扣環結構，無需使用工具，只要一個動作，就能更換HEPA濾網，大幅縮短維護所需的時間。

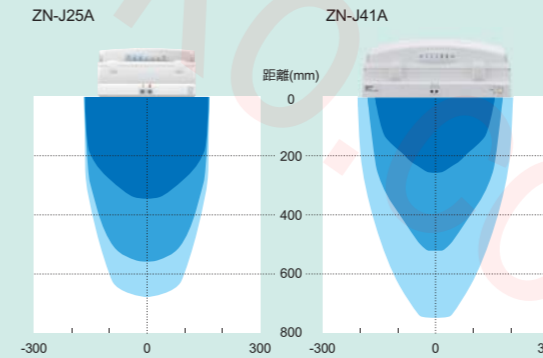


輕鬆消除空間內靜電：一體成型靜電消除器

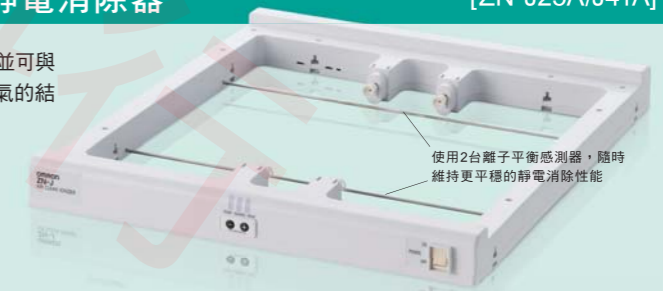
[ZN-J25A/J41A]

為防止因靜電所造成的微粒子附著，OMRON備有獨創研發並可與空氣清淨裝置一體成型之靜電消除器。採用不會阻擋層流空氣的結構，不需擔心擾亂層流空氣，讓您安心使用。

輕鬆去除空間內靜電



測量條件
 靜電消除時間2s 風量 : 最大風量
 靜電消除時間4s 靜電消除時間 : +1000 V → +100 V
 靜電消除時間6s 靜電消除監視儀 (Plate monitor) : 150 x 150 mm · 20 pF



使用2台離子平衡感測器，隨時維持更平穩的靜電消除性能

設置簡便、輕鬆配線

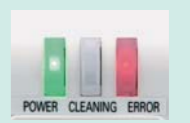
可設置於空氣清淨裝置與無塵工作站的天花板之間。使用接頭纜線，配線更加輕鬆。

專利申請中
臭氣滯留防止功能

空氣清淨裝置停止動作時，可自動關閉電源，防止臭氣滯留在裝置中。

自我診斷及顯示功能

放電針需要清潔或是異常放電時，將透過LED顯示燈及外部輸出方式告知。



為協助製造業改善品質，OMRON提供多種無塵環境改善方案

僅僅安裝空氣清淨裝置並不足以確保無塵環境。

因此，OMRON採用高通用性系統。同時提供您豐富的選購裝置。

OMRON的優勢在於能夠因應不斷變化的製造環境，有效率且確實地進行無塵化工作，同時並提供全方位解決方案以達成品質改善目標。



想要依實際的狀況輕鬆實現無塵及節能目標！

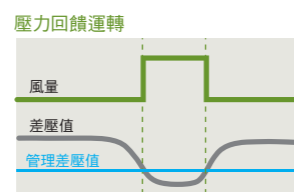
利用風量控制
達成節能運轉

ZN-A6112型配備利用ON/OFF訊號輸入來切換風量的功能，平常只要較小的風量即可運轉，需要時再切換至大風量即可，讓您輕鬆完成節能運轉目標。此外還能夠和安裝在門上的感測器連動，開門時即可提高風量，連接微差壓站台後，即可監控無塵室內的壓力，一旦差壓出現變化即提高風量，隨時將資訊回饋至裝置中，如此即可達成高效率的運轉目標。

利用無塵工作站内與站外的差壓增減，輕鬆完成回饋運轉之實例

空氣清淨裝置+微差壓站台

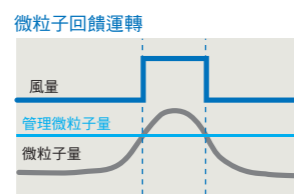
利用微差壓站台隨時監控無塵工作站内與站外之差壓，一旦站內的壓力降低時立即提高風量。有效防範微粒子侵入於未然。



利用微粒子量增減輕鬆完成回饋運轉之實例

空氣清淨裝置+ APS (微粒子型)

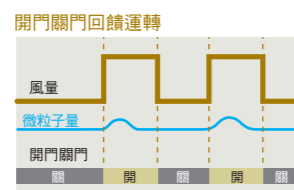
隨時監控微粒子數量，一旦超過基準值即提高風量。迅速排除闖入的微粒子。



利用開關門檢測感測器輕鬆回饋動作之實例

空氣清淨裝置+開關門檢測感測器

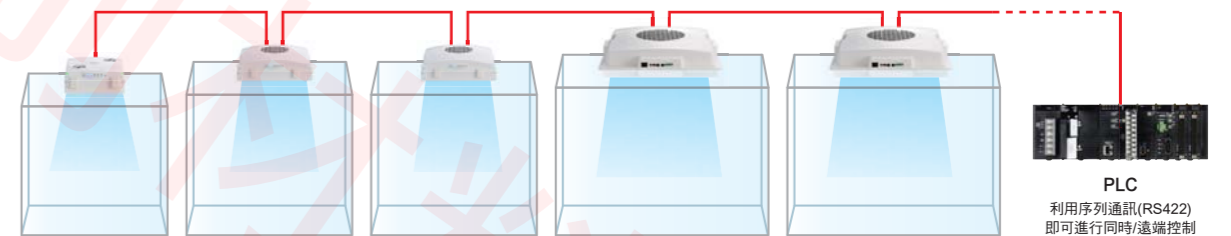
只要和安裝在門上的感測器連動，即可在開門時自動提高風量，關門時自動降低風量。



想要同時管理多個空氣清淨裝置！

設置多個無塵工作站時，相對地也必須配置多台空氣清淨裝置。分別管理這些裝置既費時又費力，OMRON所推出的空氣清淨裝置只要利用序列通訊方式，最多可同時/遠端控制9台裝置。

最多可連接9台空氣清淨裝置(不同尺寸亦可互相連接。)



想要隨時監控空氣中的灰塵或微粒子！

灰塵及微粒子會影響產品品質。OMRON備有空氣微粒子感應器，能夠有效因應不同的微粒子尺寸。藉由找出灰塵、微粒子產生原因等方式，即可為無塵工作站創造出更為潔淨的環境。



空氣微粒子感應器
微粒子量測類型
ZN-PD03-S
0.3 μm 0.5 μm 1.0 μm

空氣微粒子感應器
粗粒子量測類型
ZN-PD50-S
5(10) μm 20(30) μm 50 μm

種類

■空氣清淨裝置

形狀	適用	電源規格	型式
	□250mm	DC24V	ZN-A2502 (D) *1
	□410mm		ZN-A4105 (D) *1
	□610mm	DC 24 V或 AC 100 ~ 240 V*2	ZN-A6112
			ZN-A6112P*3

*1: ZN-A2502D/A-4105D型未附AC變壓器，不使用AC變壓器時，請選擇D型。
*2: 本型產品無法使用AC變壓器時需使用AC 100 V時，請另行購買電源線。
*3: 此型配備網路檢測功能。

■配件

適用	型式	數量
更換用HEPA濾網	□250mm專用	ZN9-AHP25 1個
	□410mm專用	ZN9-AHP41 1個
	□610mm專用	ZN9-AHP61 1個
更換用前置濾網	□250mm專用	ZN9-APF25 2個
	□410mm專用	ZN9-APF41 1個
	□610mm專用	ZN9-APF61 1個

AC 100 V專用電源線(ZN-A6112/6112P型專用)

纜線長度	型式
3m	ZN9-AC03
5m	ZN9-AC05
10m	ZN9-AC10

額定/性能

■空氣清淨裝置

項目	型式	ZN-A2502 (D)	ZN-A4105 (D)	ZN-A6112	ZN-A6112P
出風口尺寸		225×205mm	360×360mm	578×568mm	
主濾網/捕集效率		HEPA濾網/可捕集0.3 μm以上微粒子，捕集效率達99.99%以上			
風量		0.3~1.8m³/min (TYP.)	1~5m³/min (TYP.)	4~12m³/min (TYP.)	
電源電壓		DC 24 V ± 10% 雜波(p-p) 10%以下			
消耗電流		風量等級5: 2.1 A以下(實際值) (峰值: 3 A)	風量等級5: 3.5 A以下(實際值) (峰值: 5.5 A)	風量等級5	DC 24 V: 4.3 A以下(實際值) (峰值: 8 A) AC 100 V: 2.5 A以下(實際值) (峰值: 7 A)
風量切換		5段式切換 · 按下本體按鍵即可進行切換 · 利用序列通訊(RS422)方式進行切換		5段式切換	· 按下本體按鍵即可進行切換 · 利用序列通訊(RS422)方式進行切換 · 利用ON/OFF訊號輸入進行切換(3段式切換)*
動作音		風量等級3: 53dB (TYP.)	風量等級3: 53dB (TYP.)	風量等級3: 58dB (TYP.)	
風扇馬達		DC無刷離心風扇2個	DC無刷渦輪風扇1個	DC無刷渦輪風扇1個	
指示燈		運轉狀態顯示燈: 綠色、紅色 風量等級顯示: 藍色			
網阻塞檢測功能		有		無	有
外部輸出		警報1: 發生以下狀態時，警報輸出將OFF (正常狀態時ON) (請利用顯示燈確認所發生的狀態) · 濾網阻塞時 · 異常運轉時 · 連接(選購)靜電消除器ZN-J型系列時，放電針發出清潔警告 · 連接(選購)靜電消除器ZN-J型系列時，發生異常放電 警報2: 僅適用於連接(選購)靜電消除器ZN-J型系列時 ZN-J型系列的放電針送出待清潔通知時，警報輸出將OFF (正常狀態時ON)		風扇動作/警報輸出 在下列狀態時，輸出將會OFF (正常狀態時ON) · 風扇未旋轉時(包含電源OFF及待機等狀態) · 異常運轉時 · 濾網阻塞時(僅適用於ZN-A6112P型)	
選購的靜電消除器		ZN-J25A	ZN-J41A	無	
環境溫度範圍		動作/存放時: 0 ~ 40°C (但不可結冰、結露)			
環境濕度範圍		動作/存放時: 35 ~ 85% RH (但不可結冰、結露)			
使用環境		污染度2			
材質		上層: 防靜電處理塑膠、下層: SECC (電鍍鍍鋼板)		上層: ABS樹脂、HEPA濾網外殼: 鋁	
外觀尺寸(mm)		250 (W) × 250 (D) × 97.5 (H)	410 (W) × 410 (D) × 129.5 (H)	714.4 (W) × 654.4 (D) × 174.3 (H) (與安裝面之間的高度: 117.3)	
重量(包裝狀態)		約2kg (約3.3kg)	約5.2kg (約8.6kg)	約12.5kg (約17kg)	
附屬品		操作說明書、出風口安裝膠條、安裝用螺絲 輸出輸入專用接頭(XW4B-06B1-H1型) AC變壓器(ZN-A2502D/A4105D型未附)		操作說明書、出風口安裝膠條、安裝用螺絲 輸出輸入專用接頭(XW4B-10B1-H1型)	

*接點輸入: ON電流5 mA以下，輸入裝置需配備30 V以上耐壓規格。

■靜電消除器

適用之空氣清淨裝置	ZN-A2502 (D)	ZN-A4105 (D)
電源電壓	DC 24 V ± 10% 雜波(p-p) 10%以下	
消耗電流	300mA max	
放電電壓	±7kV max	
放電方式	可變式DC式	
靜電消除時間(代表性範例)*1	5秒以內	
離子平衡(代表性範例)*2	± 30 V以下	
指示燈	電源(亮綠燈)、待清潔(橘燈閃爍)、清潔警告(亮橘燈)、高壓異常(亮紅燈)	
外部輸出	輸出高壓異常、清潔訊號時: 透過PhotoMOS繼電器輸出(DC 30 V 300 mA以下)	
功能	離子平衡自動調整、無塵狀態檢測、高壓異常檢測	
環境溫度範圍	動作/存放時: 各0 ~ +40°C (但不可結冰、結露)	
環境濕度範圍	動作/存放時: 各35 ~ 65% RH (不可結露)	
材質	本體: ABS、放電針: 鈦	
外觀尺寸(mm)	248 (W) × 310 (D) × 45 (H)	408 (W) × 470 (D) × 45 (H)
重量(包裝狀態)	約0.6kg (約1.4kg)	約1.5kg (約2.7kg)
附屬品	操作說明書、出風口安裝膠條、安裝用螺絲 空氣清淨裝置連接線、英文警報標籤	

*1 本範例之量測距離為300 mm，且使用ZN-A型系列空氣清淨裝置。
在風量最大、出風口中央採用垂直下吹方式等條件下，出廠時利用靜電消除監視儀(150 x 150 mm、20 pF)測量由± 1000 V → ± 100 V的所需時間
溫度+18 ~ +28°C、濕度35 ~ 55% RH
不過，一旦測量空間中因溶劑揮發而造成外部氣體產生時，可能有性能不足的情形。

*2 本範例之量測距離為300 mm，且使用ZN-A型系列空氣清淨裝置。
在風量最大、出風口中央採用垂直下吹方式等條件下，出廠時利用靜電消除監視儀(150 x 150 mm、20 pF)測量10秒
溫度+18 ~ +28°C、濕度35 ~ 55% RH
不過，一旦測量空間中因溶劑揮發而造成外部氣體產生時，可能有性能不足的情形。

■靜電消除器

形狀	適用	電源規格	型式
	□250mm	由空氣清淨裝置供電	ZN-J25A
	□410mm		ZN-J41A

■配件

更換用放電針	型式	數量
	ZN9-JH04	每組4支

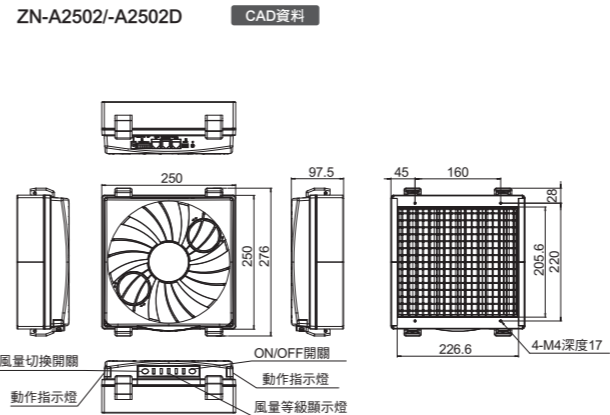
單側接頭纜線(DC電源、連接輸出輸入端用)

纜線長度	型式	數量
2m	ZN9-JCO2	1條

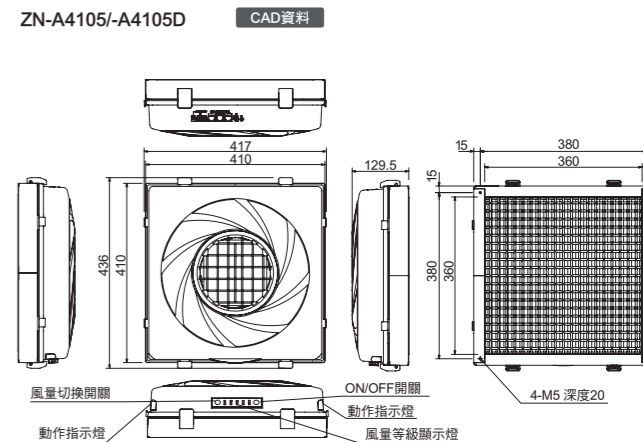
外觀尺寸圖

■空氣清淨裝置(單位: mm)

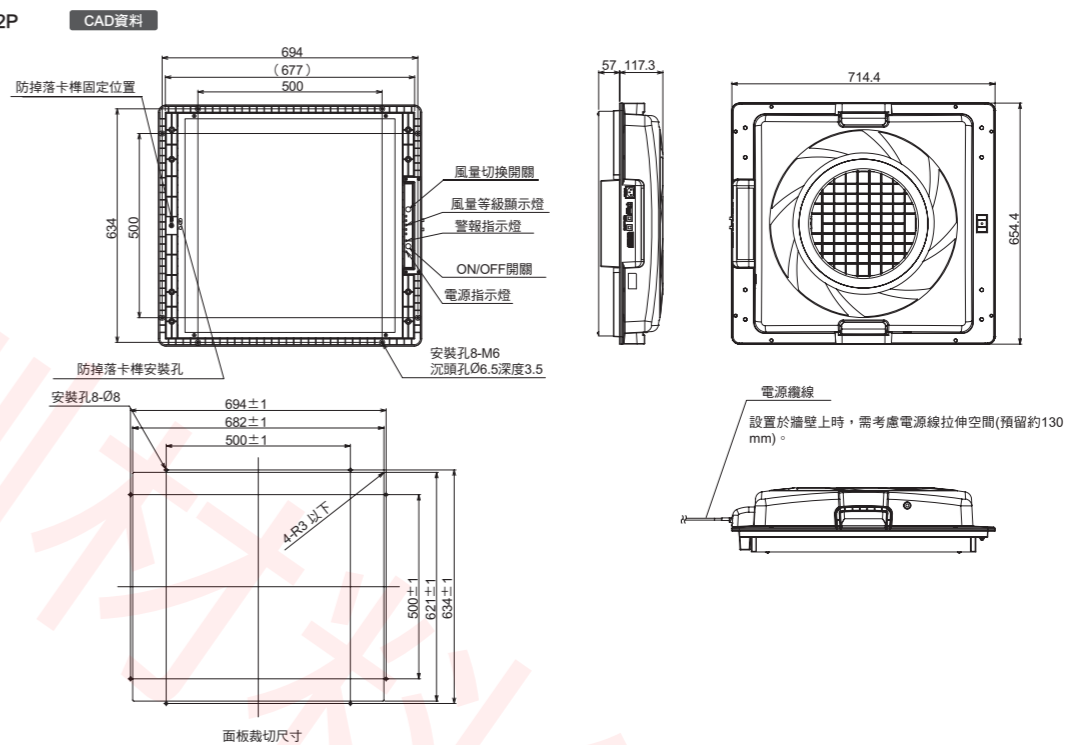
ZN-A2502/A-2502D



ZN-A4105/A-4105D

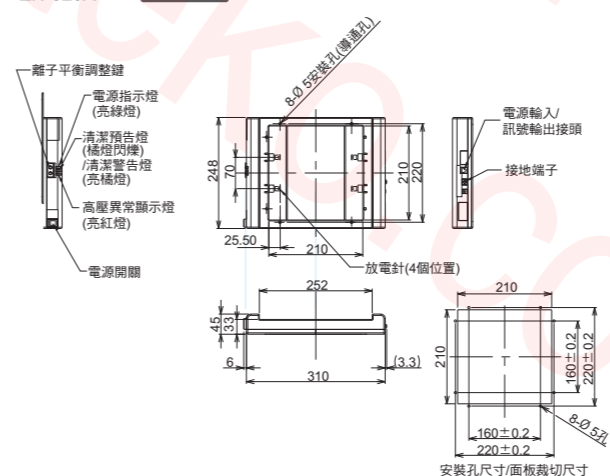


ZN-A6112/A-6112P

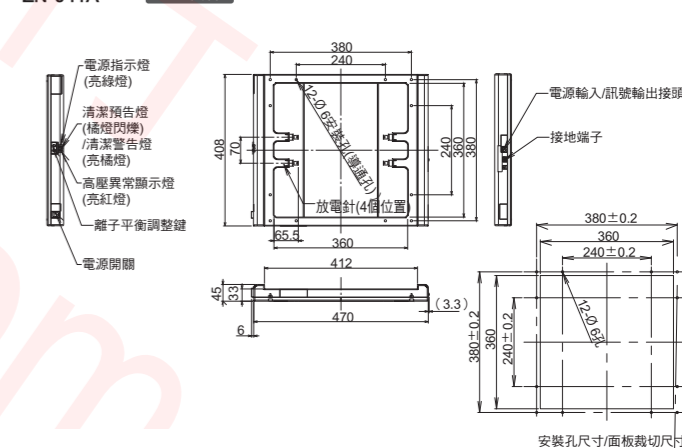


■靜電消除器(單位: mm)

ZN-J25A



ZN-J41A



CAD資料 附有此標記之產品有2D之CAD圖示與3D之CAD資料。相關CAD資料可於OMRON Industrial Web網站(<http://www.fa.omron.co.jp>)下載。