

空氣微粒感測器

ZN-PD **NEW**

業界最小的生產線・ 空氣微粒(Particle)感測器

- 可長時間進行測量
- 最適合微粒的趨勢管理

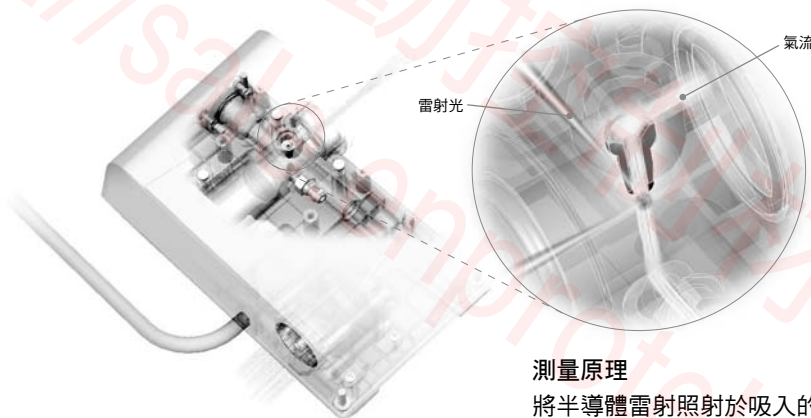


⚠ 請參閱1358頁的「正確使用須知」。

特長

業界最小 生產線測量・空氣微粒感測器

採用高性能的風扇吸入外氣，如此便能夠長時間進行測量，感測器區採用半導體雷射及高感度的光學設計，能夠測量0.3 μ m的微粒。



測量原理

將半導體雷射照射於吸入的氣體後，當微粒通過雷射光時，就會產生散亂光。

感光元件在接收散亂光後，將其轉換為電子訊號。

可一目了然確認微粒量

感測器端配備有微粒趨勢顯示功能，可立即辨識潔淨的程度。

在放大器端以數字方式顯示0.3 μ m/0.5 μ m/1.0 μ m等微粒量。

設定閾值後，即可根據任意的微粒量輸出訊號。



空氣清淨/
靜電消除裝置

感測器
指南

空氣清淨
裝置

靜電防護
裝置

ZN-A

ZN-J

ZN-PD

ZN-PD

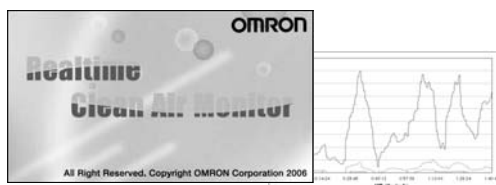
以畫面顯示微粒量並進行資料記錄

使用另售的介面單元及專用軟體，即可透過PC輕鬆地記錄測量值。藉由時間的變化來感測微粒，可用來作為日後品質改善的參考資料。



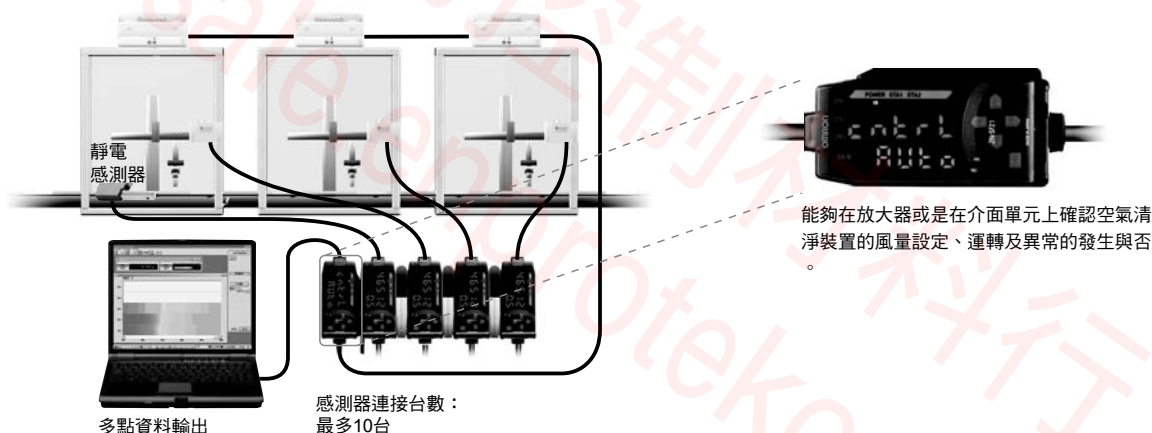
即時空氣清淨監視器

可根據顏色辨識濃度的彩色圖表、數量顯示、趨勢圖等多樣化的畫面顯示以及微粒感測器、介面單元的設定等皆可透過PC來進行。可即時記錄測量過的資料，然後再利用試算表軟體等將.csv檔加以編輯。



利用多點測量改善品質 專利申請中

能夠以1個介面單元和即時清淨空氣監控來控制最多達10台粒子感測器及9台空氣清淨裝置。沒有麻煩的電源投入順序等相關限制。可管理各項工程的清淨度，也可進行與品質資料相關的常時監控。



- 空氣清淨
靜電消除裝置
- 感測器
指南
- 空氣清淨
裝置
- 靜電防護
裝置

最適合生產線使用


設置簡單，只要安裝於DIN鋁軌即可。
 全新研發出支援DC24V電源，且適用於生產線的產品。
 外部輸出時可分為注意/警報等2段。
 本產品適合生產線上趨勢管理等用途。



- ZN-A
- ZN-J
- ZN-PD

種類


空氣微粒感測器
感測頭

形狀	測量之微粒直徑	型式
	0.3μm/0.5μm/1.0μm	ZN-PD03型


放大器單元

形狀	電源規格	連接方式	型式
	DC24V	連接纜線	ZN-PDA11型
	由空氣清淨組件 供應電源	連接接頭 (連接空氣清淨組件 之反饋區)	ZN-PDA12型

演算單元

形狀	型式
	ZX-CAL2型

清淨監控系統

形狀	內容	連接方式	型式
	通訊介面 單元+即時空氣清淨監視器 之組件	僅PC與RS-232C	ZN-SFW11型
		可使用PC與RS-232C連接、 可連接空氣清淨組件之反饋區	ZN-SFW12型

空氣清淨/
靜電消除裝置感測器
指南空氣清淨
裝置靜電防護
裝置

兩側接頭纜線(延長感測頭-放大器單元延長用)

纜線長度	型式	數量
1m	ZX-XC1A型	1條
4m	ZX-XC4A型	1條
8m	ZX-XC8A型	1條

配件

	型式	數量
(感測頭) 更換用過濾器組	ZN9-PF1型	1個
清潔用過濾器	ZN9-PC1型	1個
安裝金具	ZN9-PB1型	1個

ZN-A

ZN-J

ZN-PD

ZN-PD

額定/性能

空氣微粒感測器 感測頭

項目	型式	ZN-PD03型
適用的放大器單元		ZN-PDA11型/ZN-PDA12型
測量方式		90°水平散亂方式
光源		半導體雷射
對象微粒之直徑分類		0.3μm/0.5μm/1.0μm級以上
對象物潔淨度		相當於Class100~100,000 (FED-STD-209D)
指示燈		Class100~100,000相當程度顯示(FED-STD-209D)
吸氣管套		內徑：φ4、長度：1m以下
環境溫度範圍		動作時：0~+40°C、保存時：-15~+50°C (不可結冰、結露)
環境濕度範圍		動作時、保存時：35~85% RH (不結露)
耐電壓		AC1,000V 50/60Hz 1min
振動(耐久性)		10~55Hz 複振幅0.7mm X、Y、Z各方向 80min
衝擊(耐久性)		150m/s ² 6方向各3次(上下、左右、前後)
連接方式		連接頭轉接型(標準長度0.5m)
材質		ABS
重量(包裝狀態)		約300g (約450g)
附屬品		使用說明書、吸氣管套

放大器單元

項目	型式	ZN-PDA11型	ZN-PDA12型
取樣時間		1~599s可變換	
可設定的平均次數		1/2/4/8/16/32/64次	
指示燈		動作指示燈：OUT1 (橘色)、OUT2 (黃色)、7段數位主指示燈(紅色)、7段數位副指示燈(黃色)、電源(綠色)、大範圍指示燈(綠色)、單位選擇指示燈(綠色)	7段數位主顯示(紅色)、7段數位顯示(黃色)、電源(綠色)、大範圍指示燈(綠色)、單位選擇指示燈(綠色)
判定輸出 OUT1/OUT2*		NPN：NPN集極開路、DC30V 30mAmax. 殘留電壓1.2V以下	—
復歸輸入*		ON時：0V短路或1.5V以下 OFF時：開放	—
功能		測量值顯示、設定值顯示、單位選擇、刻度調整、最高電流值、應差調整、閾值選擇、大範圍顯示、按鍵鎖定功能、ECO模式、相反顯示、限制顯示行數、初始化	測量值顯示、通訊狀態顯示、單位選擇、刻度調整、空氣清淨組件自動控制、空氣清淨組件風量變更、大範圍顯示、按鍵鎖定功能、ECO模式、相反顯示、限制顯示行數、初始化
通訊功能(適用於空氣清淨組件)		—	獨創規格(使用RS-45接頭與平行配線的LAN纜線)
電源電壓		DC24V±10% 漣波(p-p)10%以下	DC24V±10% 漣波(p-p)10%以下(由空氣清淨組件供應電壓)
消耗電流		300mA以下	
環境溫度範圍		動作時：0~+40°C、保存時：-15~+50°C (不可結冰、結露)	
環境濕度範圍		動作時、保存時：35~85% RH (不結露)	
絕緣阻抗		20MΩ (使用DC500V Mega)	
耐電壓		AC1,000V 50/60Hz 1min	
振動(耐久性)		10~150Hz (複振幅0.7mm) X、Y、Z各方向80min	
衝擊(耐久性)		300m/s ² 6方向各3次(上下、左右、前後)	
連接方式		纜線引出型(標準纜線長2m)	接頭中繼型(標準纜線長2m)
材質		機箱：PBT (聚酯) 外殼：PC	
重量(包裝狀態)		約180g (約350g)	
附屬品		使用說明書	

* 可使用背面的DIP開關來切換判定輸出OUT2及重置輸入。

空氣清淨
靜電消除裝置

感測器
指南

空氣清淨
裝置

靜電防護
裝置

ZN-A

ZN-J

ZN-PD

清淨監控系統

項目	型式	ZN-SFW11型	ZN-SFW12型
電源電壓		由ZN-PDA型供應電壓	
消耗電流		當電源電壓為24V時，消耗電流須小於45mA (放大器單元的消耗電流、輸出電流除外)	
所連接的放大器單元型式		ZX型系列、ZJ-SD型系列、ZN-PD型系列	
所連接的放大器單元版本		ZX-LDA□□-N型 v1.000以上 ZX-EDA□□型 v1.300以上 ZX-TDA□□型 v1.100以上 ZJ-SDA□□型 v1.000以上 ZN-PDA□□型 v1.000以上	
放大器單元可連接的台數		10台(ZN-PDA型使用時)	
指示燈		電源：綠、感測器通訊時：綠、感測器通訊錯誤：紅 外部終端裝置通訊：綠、外部終端裝置通訊錯誤：紅	電源(Power：綠色)、序列通訊時(STA1：綠色) 潔淨度超過(OPE1：橘色)、潔淨度正常(OPE2：綠色)
功能		— 空氣清淨組件自動控制(控制多台系統)、 空氣清淨組件風量變更	
通訊功能	通訊埠	RS-232C埠(D-SUB9接腳端子)	
	通訊協定	CompoWay/F	
	通訊速度	38,400bps	
	資料格式	Data：8 bit、Parity：None、Start bit：1、Stop bit：1 Flow control：No	
	適用於外部裝置2	—	獨創規格 (使用RJ-45接頭與平行配線的LAN纜線)
環境溫度範圍		動作時：0~+40°C、保存時：-15~+50°C (不可結冰、結露)	
環境濕度範圍		動作時、保存時：35~85% RH (不結露)	
絕緣阻抗		20MΩ (使用DC500V Mega)	
耐電壓		AC1,000 V 50/60Hz 1min	
振動(耐久性)		10~150Hz (複振幅0.7mm) X、Y、Z各方向80min	
衝擊(耐久性)		300m/s ² 6方向各3次(上下、左右、前後)	
連接方式		—	接頭纜線引出型(標準纜線長2m)
材質		機箱：PBT (聚對苯二甲酸丁二酯) 外蓋：PC (Polycarbonate 聚碳酸酯)	
重量(包裝狀態)		約100g (約480g)	約200g (約550g)
附屬品		CD-ROM (即時空氣清淨監視器)、使用說明書、夾具(2個)	

系統構成圖

可依不同的用途，用於各種系統。
詳細內容請參閱<第1403頁

空氣清淨
靜電消除裝置

感測器
指南

空氣清淨
裝置

靜電防護
裝置

ZN-A

ZN-J

ZN-PD

ZN-PD

正確使用須知

請參閱訂購時之遵照事項。

警告

為確保安全性，本產品無法用於直接或間接檢測人體之用途。

請勿將本產品做為人體保護用的檢測裝置來使用。

使用注意事項

請勿在超過額定規格之周遭氣體、環境下使用。

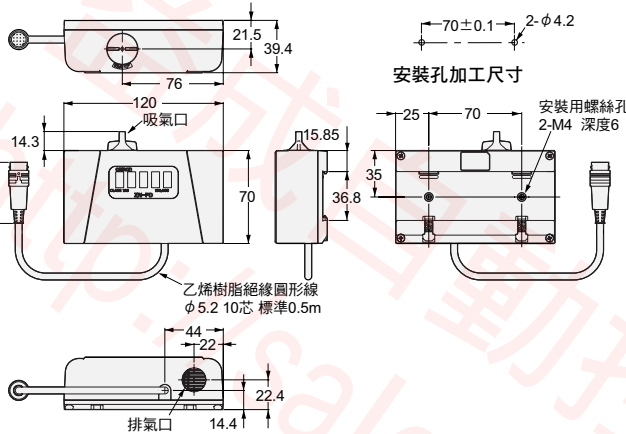
外觀尺寸

CAD資料 附有此標記之產品另備有2D之CAD圖示與3D之CAD資料。
 相關CAD資料可於OMRON Industrial Web網路(<http://www.fa.omron.co.jp>)下載。

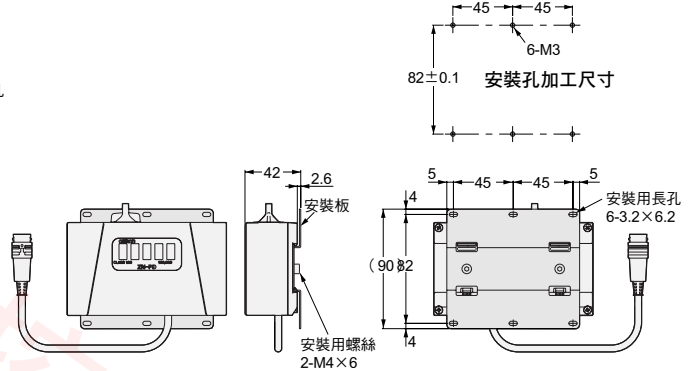
(單位：mm)

空氣微粒感測器

ZN-PD03型

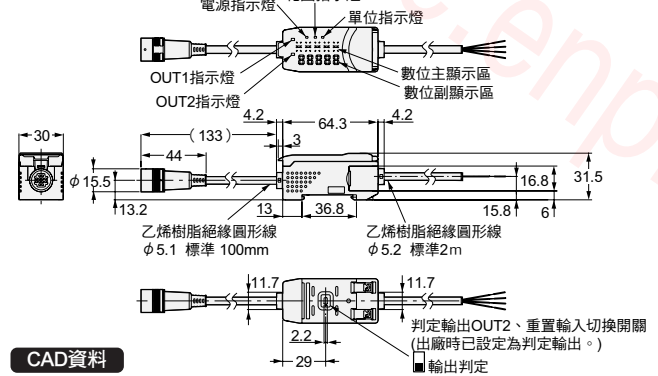


感測頭安裝金具 (ZN9-PB1型：另售)使用時



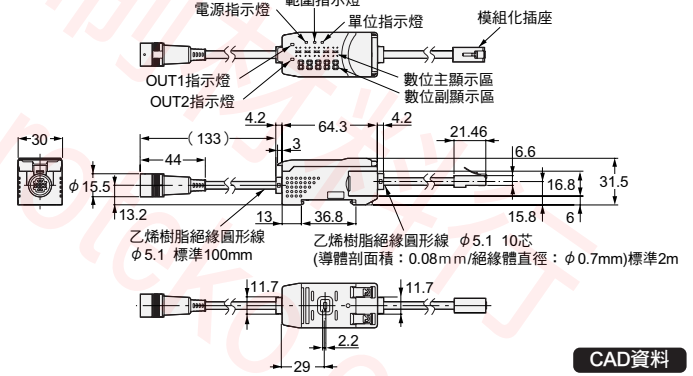
CAD資料

ZN-PDA11型



CAD資料

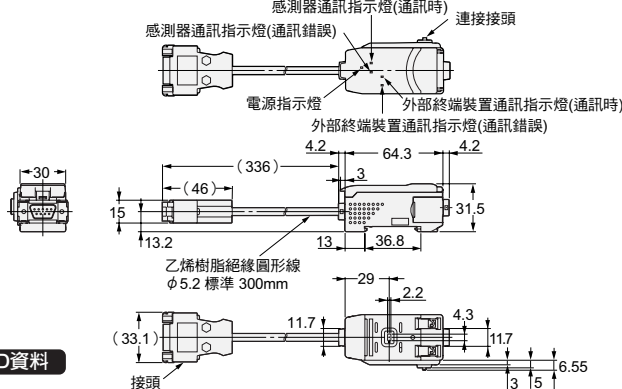
ZN-PDA12型



CAD資料

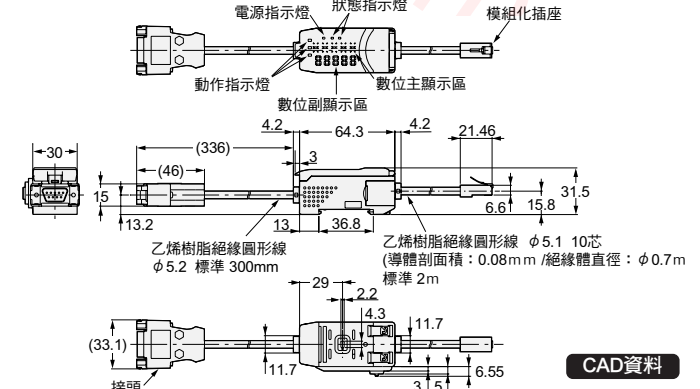
介面單元

ZN-SF11型



CAD資料

ZN-SF12型



CAD資料

空氣清淨
靜電消除裝置

感測器
指南

空氣清淨
裝置

靜電防護
裝置