

φ 22.25.30 產品系列代碼 SHB SHD



型式

操作部性能

P=信號燈
B=按鈕
I=照光按鈕
T=押扣按鈕
S=切替開關
K=附鎖開關
F=連鎖開關

固定孔徑

22.mm
25.mm
30.mm

型式

1.....9

接點材質與接點型式

1=銀接點 單極 A.B
2=銀接點 雙極 A.B
3=金接點 單極 A.B
4=金接點 雙極 A.B

復歸方式

M=手動復歸
S=自動復歸

切替多段數

2=2段
3=3段

電壓

1=110V
2=220V
3=380V
4=440V
5=6V
6=12V
7=24V

顏色代號

R=紅
W=白
G=綠
L=藍
Y=黃
B=黑



項目	銀接點	金接點
絕緣電壓	600V	
使用電壓	220V	24V
使用電流	5A	1A
接觸阻抗(初期值)	30mΩ 以下	15mΩ
開關頻度	1800回/H	
操作部強度	15kgf, 1min	
端子強度	8kgf, 5sec	
操作力	1A, 0.5g 1B, 0.8kg 1AB × 1kg	
機械壽命	500000次	
電氣壽命	100000次	
溫昇	40℃ 以下	
絕緣阻抗	DC 500V 100MΩ 以上	
耐電壓	AC 2500V, 1min	
耐衝擊	100 / 500m/s ²	
耐振動	15m/s ²	
使用溫度範圍	-5 ~ 40℃	
使用相對濕度	45 ~ 85%	

新型盤用控制開關

裝置圖解

			
SHB系列	SHP-T系列	SHD系列	
均依箭頭方向裝置			裝置注意事項

分解圖示

SHB系列	
	
圖一	圖二
依箭頭步驟分解接點座立即卸下	依箭頭步驟分解燈頭部份立即卸下

SHB系列接點座及燈座規格

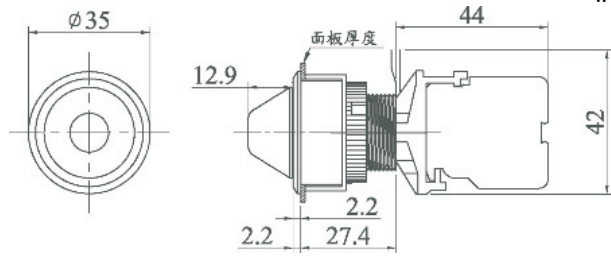
1A或1B	1A1B	S9燈座
		

SHD系列	
	
圖一	圖二
依箭頭步驟分解接點座立即卸下	依箭頭步驟分解燈頭部份立即卸下

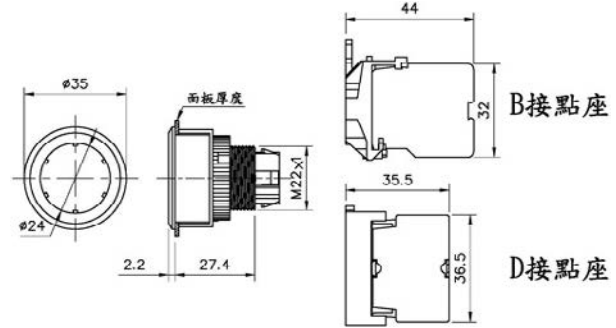
SHD系列接點座及燈座規格

		
單層接點座	雙層連接式接點座	LED燈座

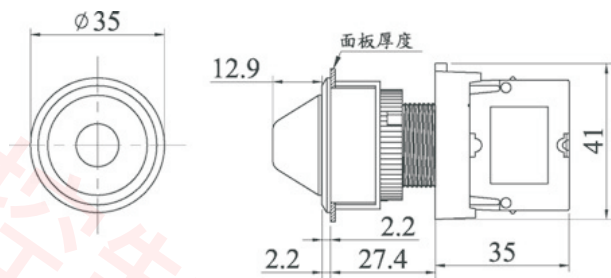
SHBP-301P 錐型信號燈



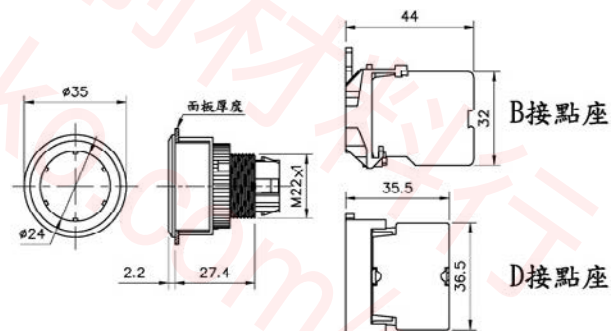
SHBP-307P 平頭信號燈



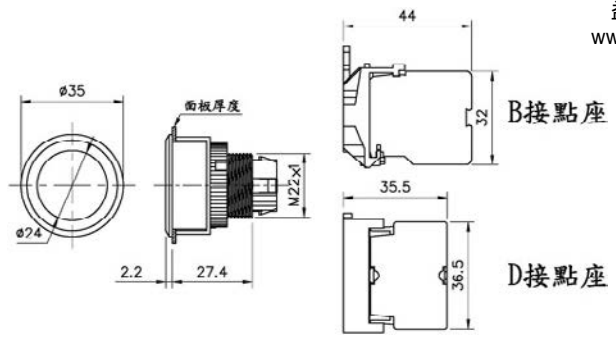
SHDP-301P 錐形信號燈



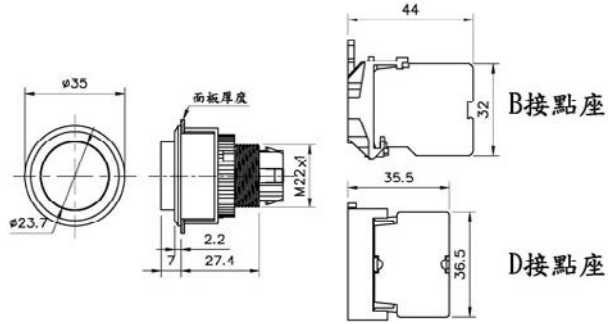
SHDP-307P 平頭信號燈



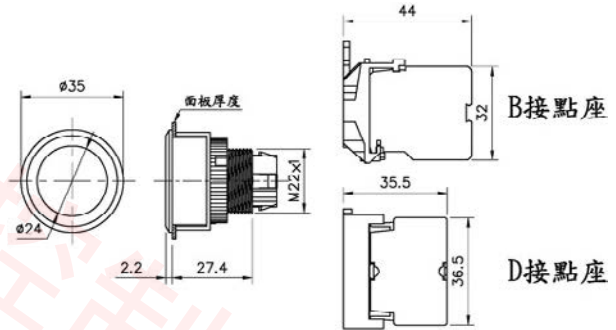
SHBB-301P平頭按鈕



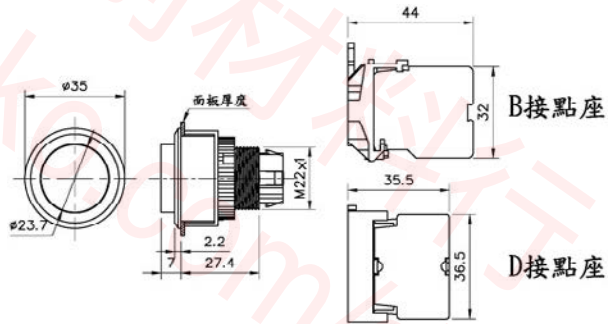
SHBB-303P凸頭按鈕



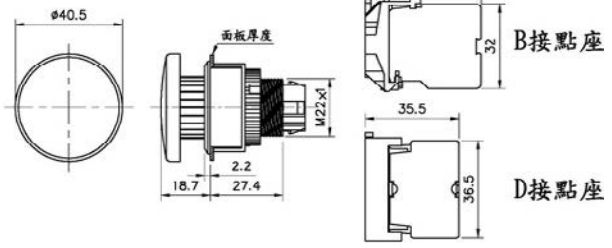
SHDB-301P平頭按鈕



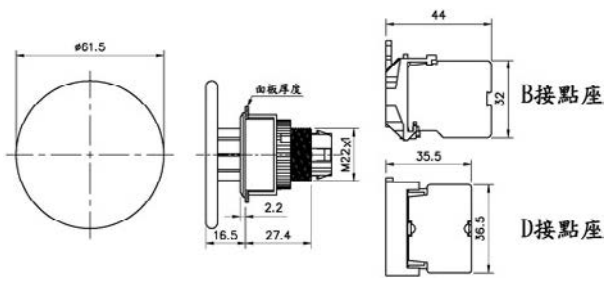
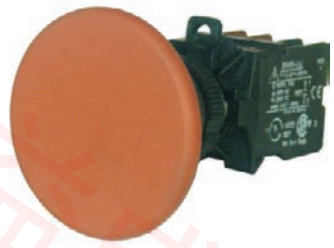
SHDB-303P凸頭按鈕



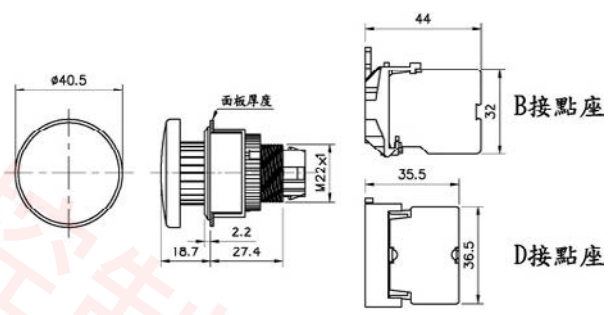
SHBB-306P40 ϕ 急停按鈕



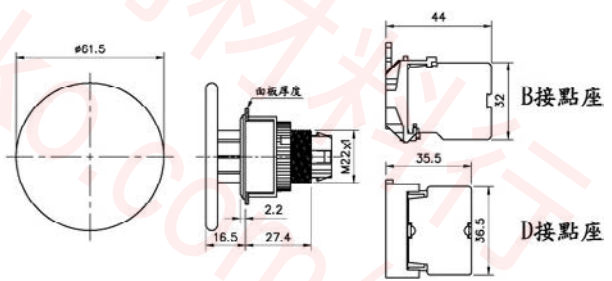
SHBB-306P-160 ϕ 急停按鈕



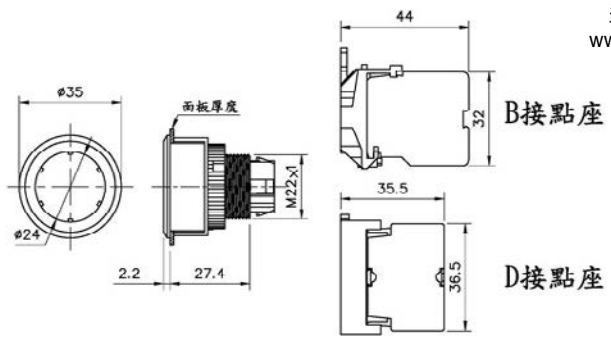
SHDB-306P40 ϕ 急停按鈕



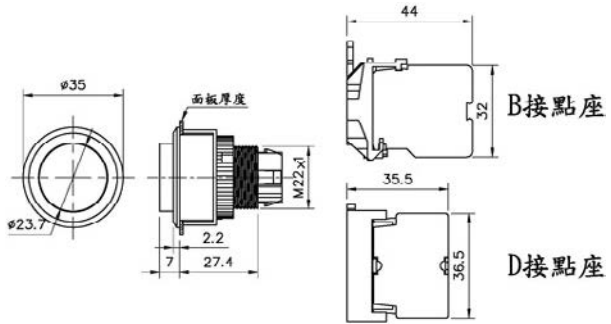
SHDB-306P-160 ϕ 急停按鈕



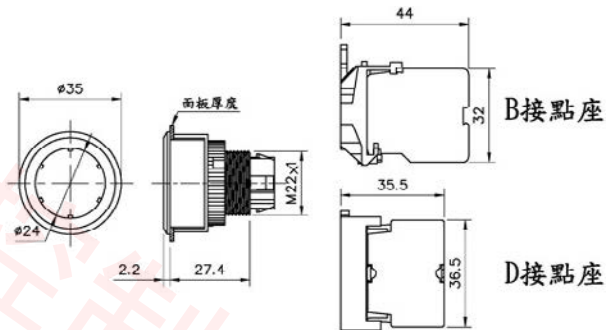
SHBI-301P平頭照光



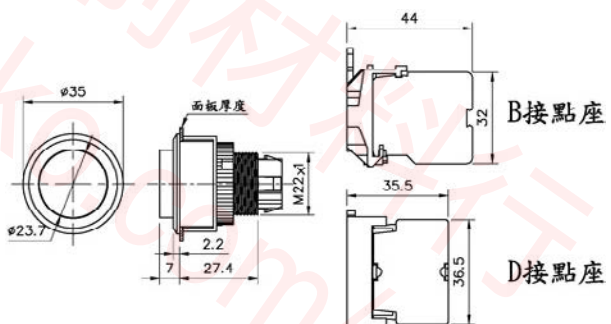
SHBI-303P凸頭照光



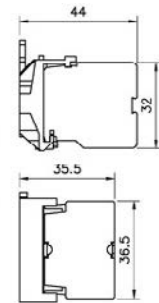
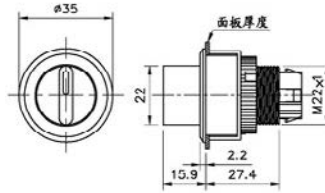
SHDI-301P平頭照光



SHDI-303P凸頭照光



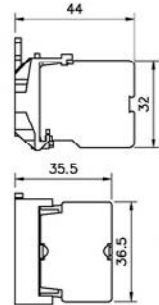
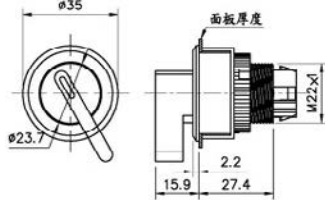
SHBS-301P短柄選擇



B接點座

D接點座

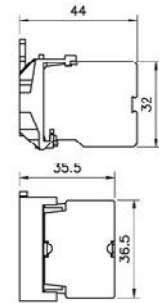
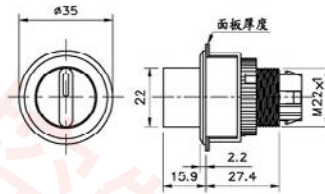
SHBS-302P長柄選擇



B接點座

D接點座

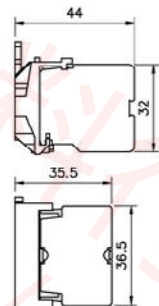
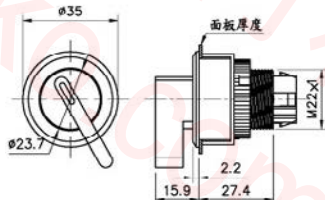
SHDS-301P短柄選擇



B接點座

D接點座

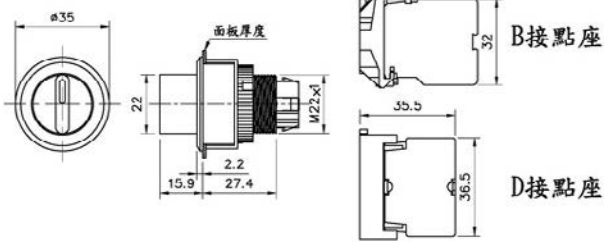
SHDS-302P長柄選擇



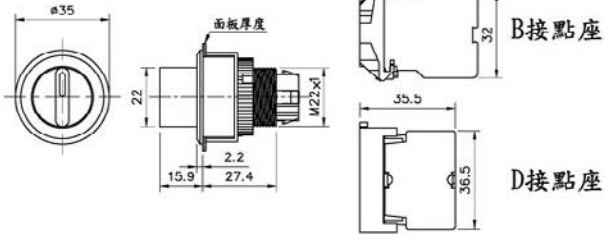
B接點座

D接點座

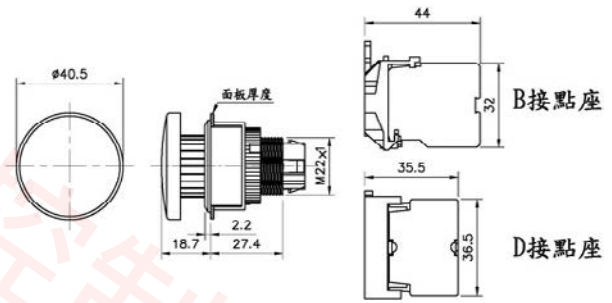
SHBIS-301P照光選擇



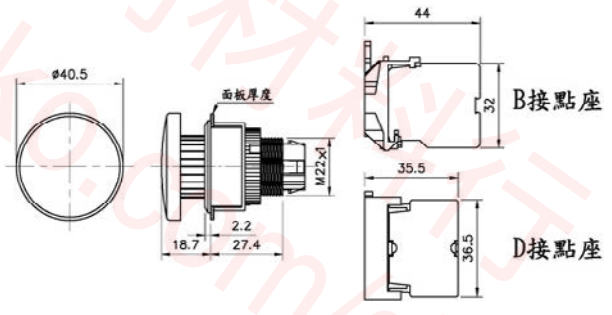
SHDIS-301P照光選擇



SHBIB-306P照光急停



SHDIB-306P照光急停



SB 系列按鈕開關，特殊機殼設計，堅固耐用，採用純銀鍍接點導通優良壽命長，多種色澤按鈕，提供最大選擇幅度。

額定值表

接點容量	125VAC/10A	250VAC/6A	500VAC/3A	600VAC/2A
	60VDC/4A	125VDC/2A	250VDC/1A	600VDC/0.4A
接觸阻抗	10mΩ以下(初期值)			
耐電壓	2200VAC1分鐘			
絕緣阻抗	100MΩ以上500VDC			
操作頻度	1200回/小時			
壽命	機械：200000回以上			
	電氣：100000回以上			

● 訂購時，敬請註明型號
顏色代碼，接點配置代碼

例：SB-251-R-2AB-G-T-1

型號 類號 顏色代碼 接點配置代碼 字例


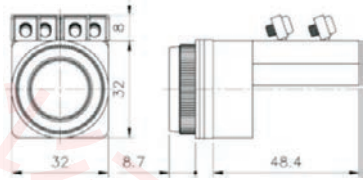
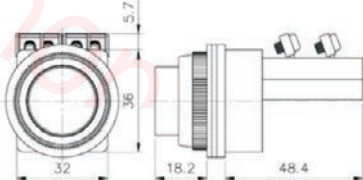
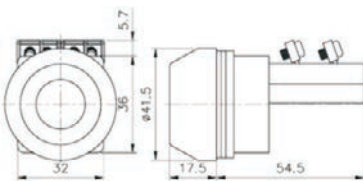
孔徑 透明蓋 低電壓用 金接點代碼

*低電壓控制時，採用金接點，代碼G

OFF ON START STOP T
1 2 3 4 透明蓋

接點座尺寸圖

1A			1B			1AB		
長	寬	高	長	寬	高	長	寬	高
21	32	22.5	21	32	22.5	35	32	22.5

<p>SB-251</p> 	
<p>SB-306</p> 	
<p>SB-3014</p> 	

SBT 系列按切開關，是按鈕與選擇開關盒為一體採用純銀鍍接點，導通優良堅固耐用。

燈泡額定值表



接點容量	250VAC/6A
最大電壓	600VAC/DC
最大電流	10A
接觸阻抗	100mΩ以下(初期值)
絕緣阻抗	100MΩ以上500VDC
耐電壓	2200VAC1分鐘
操作頻率	1000回/小時
壽命	機械：500000回以上 電氣：500000回以上


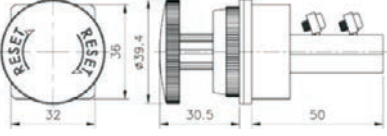

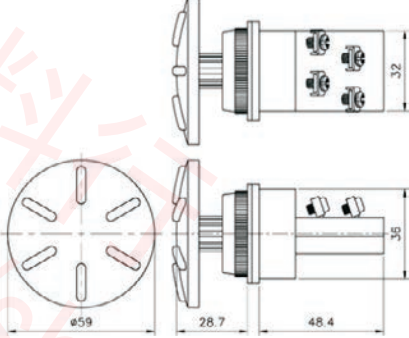

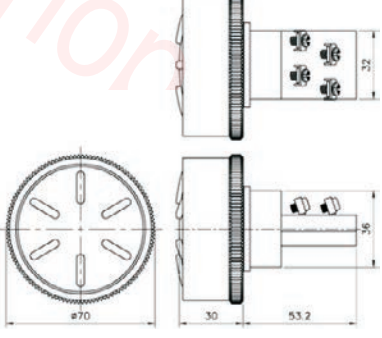
● 訂購時，敬請註明型號
顏色代碼，電壓值代碼

例：SBT—307—R—1AB 2

型號 類號 把手代碼
孔徑 接點配置代碼
顏色代碼

● SBT-251與SBT-301之把手可共用

字 例		
代 碼	1	2

<p>SBT-301</p> 	
<p>SBT-303</p> 	
<p>SBT-3033</p> 	

SCR 系列電子閃光燈，閃光頻率可隨意調整，穩定，耐用。

燈泡及變壓器額定值表

變壓器適用電壓	AC110V 220V
二次電壓值	25V
燈泡適用電壓	18V
額定電力	2W
閃滅頻率範圍	0.2~1秒

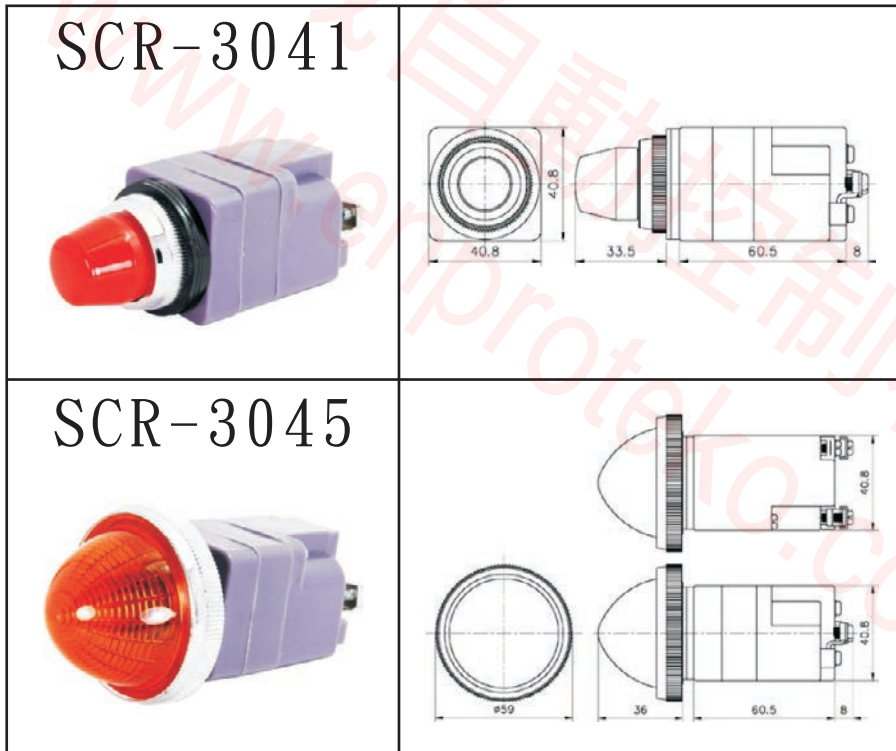
燈泡孔徑	E-12
壽命	額定：500H(100%Volt)

● 訂購時，敬請註明型號
顏色代碼，電壓值代碼

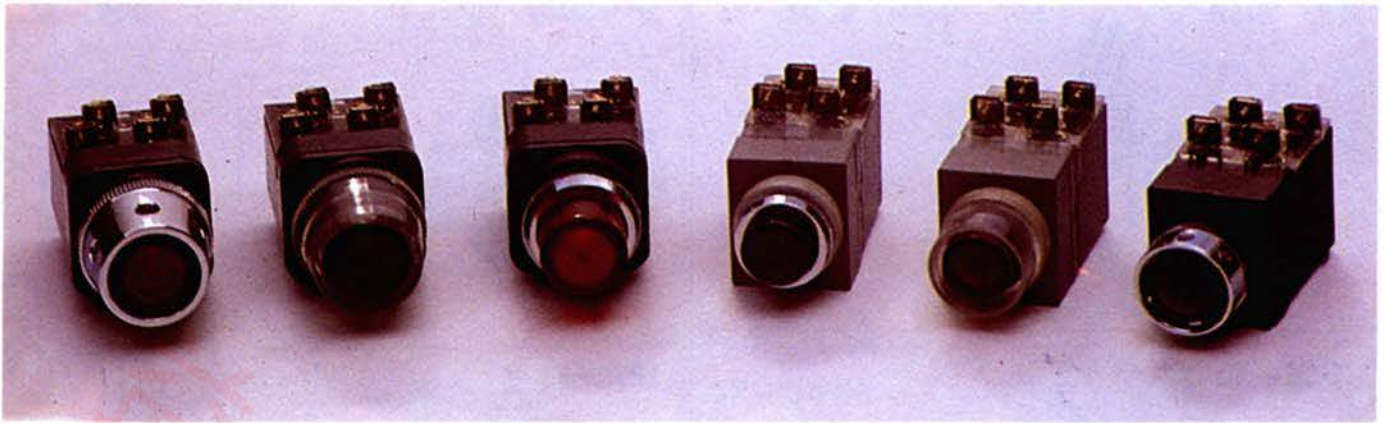
例：SCR—3041—R—1

型號
類號
電壓值代碼

孔徑
顏色代碼



照光式按鈕開關



SI系列照光式按鈕開關，精巧，美觀，壽命長，純銀鎳接點，導通優良，光度足，光域廣，堅固耐用。

■ 灯泡及變壓器額定值表

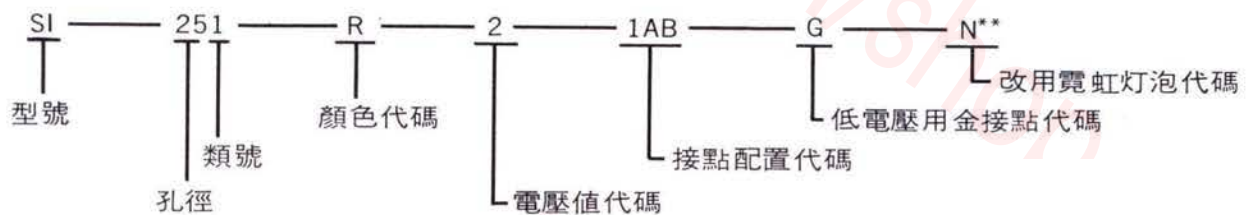
變壓器適用電壓		110V 220V 260V 380V 440V				
型 式		1W		2W		
二次電壓值	額定值	6V		15V		
	無負載	6~7V		15~18V		
	有負載	5~6V		13~15V		
灯泡額定電壓		6V	12V	18V	24V	30V
額 定 電 力		1W	2W	2W	2W	3W
壽 命		平均：5000Hr 額定：1000Hr(100% Volt)				

■ 額定值表

額定電壓	110V	220V	380V	440V
接點容量	6A	3A	1.5A	0.8A
最大電壓	600VAC			
最大電流	10A			
斷路V/A	110V/50A	220V/30A	660V/10A	
操作頻率	1,200回/小時			
壽 命	機械：500,000回以上 電氣：250,000回以上			

■ 訂購時，敬請註明型號，顏色代碼，電壓值代碼，接點配置代碼

例：

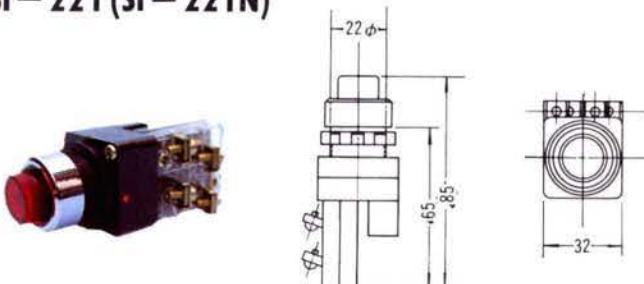


* 低電壓控制時，採用金接點。代碼G.

** 改用霓虹灯泡時。代碼N.

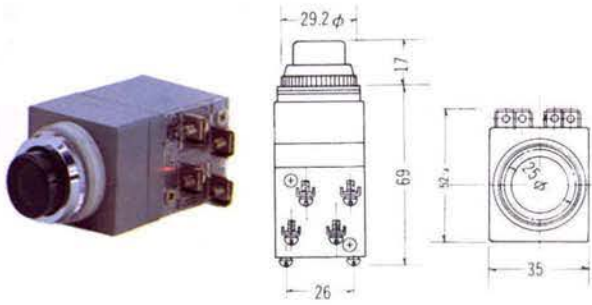
● 註“H”者表全電壓型

SI-221(SI-221N)

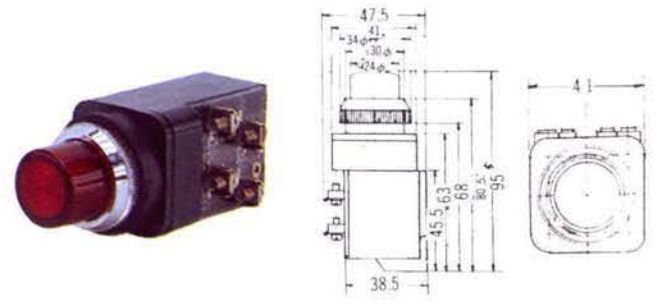


照光式按鈕開關

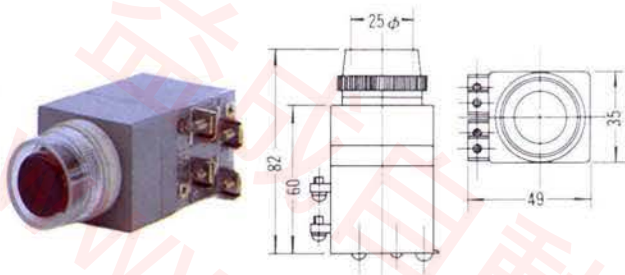
SI-251 (原SP-257)



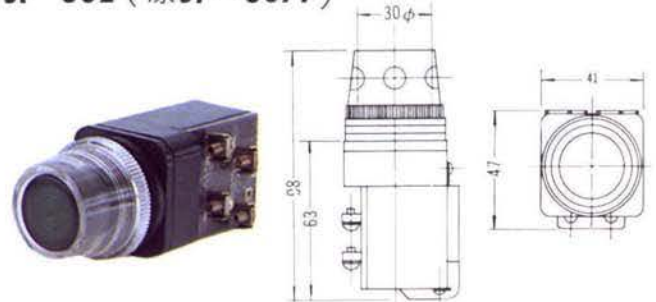
SI-301 (原SP-3017)



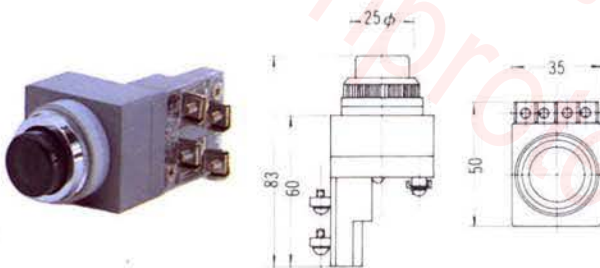
SI-253 壓克力透明固定圈



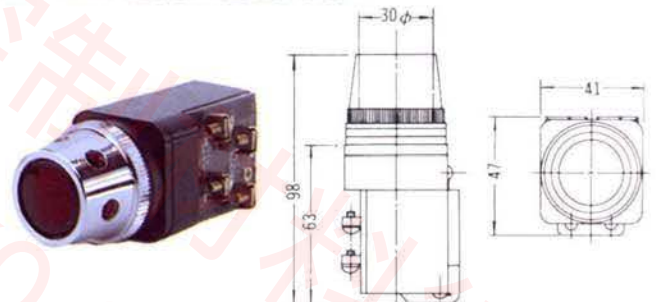
SI-302 (原SP-3077)



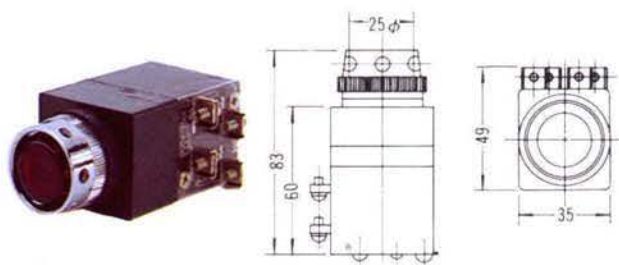
SI-251H (SI-251HN)



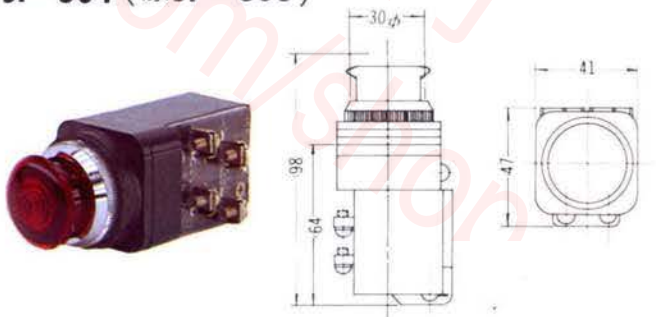
SI-303 壓克力透明固定圈



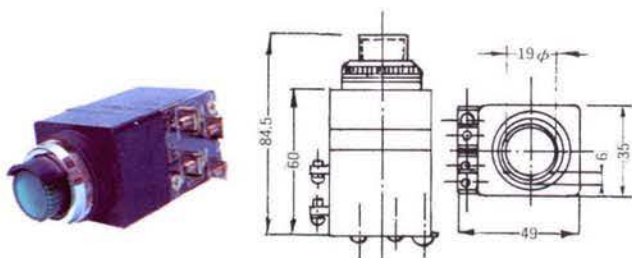
SI-252



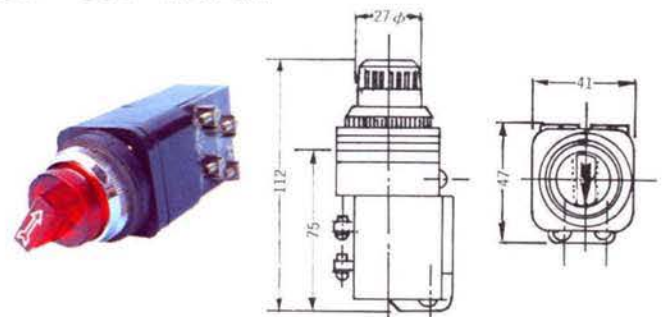
SI-304 (原SP-306)



SI-254



SIT-304 切替開關



SP 系列信號燈，光度足，光域廣，色澤鮮艷
壽命長，有多種規格，提供最佳搭配。

燈泡額定值表

額定電壓	6V	12V	18V	24V	30V
額定電力	1W	2W	2W	2W	3W
燈泡孔徑	E10	E10	E10 E12	E10 E12	E10 E12
額定壽命	1000Hr.(100%Volt)				
平均壽命	500Hr.				

變壓器額定值表

適用電壓	型式	二次電壓範圍		
		額定電壓	無負載	負載
110V 220V	1W	6V	6~7V	5~6V
260V 380V 440V	2W	15V	15~18V	13~15V

LED照光規格

開關種類	顏色	輸入類型	使用電壓	LED燈泡	
				燈頭	電壓
霓虹燈 信號燈 照光按鈕	Y：黃色	全電壓	6V AC/DC	BA9S/13	6V AC/DC±10%
	G：綠色		12V AC/DC		12V AC/DC±10%
	R：紅色		24V AC/DC		24V AC/DC±10%
	B：藍色	變壓器	110V AC/DC		110V AC/DC±10%
	W：白色		220V AC/DC		220V AC/DC±10%

● 訂購時，敬請註明型號
顏色代碼，電壓值代碼
例：SP—251—G—2
 ↓ ↓ ↓
 型號 類號 電壓值代碼
 孔徑—顏色代碼

● 型號
SPM：適用於高溫(80C以下)
SPD：適用於直流電壓
註"H"者表全電壓型

規格

使用周圍溫度	-25~+50°C(無結冰)
使用周圍濕度	45~85%RH(無結露)
接觸電阻	50mΩ以下(初始值)
絕緣電阻	1000MΩ以上(500VDC高阻表)
耐電壓	帶電與不帶電金屬部間：2500VAC，1分鐘 (全電壓型照光：2500VAC，1分鐘)
耐震動	複振幅：5~55Hz，單振幅0.5mm
耐衝擊	耐久極限：1000m/s
	操作極限：100m/s
機械壽命	按鈕開關：500,000
	照光按鈕開關：500,000
	按切開關：500,000
	選擇開關：500,000
電氣壽命	按鈕開關：500,000
	照光按鈕開關：500,000
	按切開關：500,000
開關頻率	1200次/小時

<p>SP-305</p> 	
<p>SP-301</p> 	
<p>SP-255</p> 	

ST 系列選擇開關，適用於生產機械之功能轉換，操作簡便，動作確實，有固定及自動復歸兩種，均採用純銀鍍接點，導通優良，堅固耐用。

額定值表

接點容量	125VAC/10A	250VAC/6A	500VAC/3A	600VAC/2A
	60VDC/4A	125VDC/2A	250VDC/1A	600VDC/0.4A
接觸阻抗	10mΩ以下(初期值)			
耐電壓	2200VAC1分鐘			
絕緣阻抗	100MΩ以上500VDC			
操作頻度	1200回/小時			
壽命	機械：250000回以上			
	電氣：250000回以上			

接點座尺寸圖

代碼	2	3
段數	2(1AB)	3(1ABC)
接點配置		

訂購時，敬請註明型號，顏色代碼
接點配置代碼，選擇段數

例：ST-251-R-1AB-2-A

型號 類號 鑰匙抽取
 孔徑 選擇段數
 接點配置代碼
 顏色代碼

型號：STK：附鎖式選擇開關
鑰匙拔取方式：A 1抽 B 2抽 C 3抽

<p>ST-251</p>	
<p>ST-254</p>	
<p>STK-255</p>	