

# SAD安全門專用限動開關

## 性能

型號	SAD-55系列	SAD-51系列	
額定電壓	600V(IEC 400V)	600V(IEC 400V)	
額定電流	10A(IEC 2A)	5A(IEC 2A)	
操作頻率	30次/min以下		
接觸阻抗	50mΩ以下(初期值)		
絕緣電阻	DC500V 100MΩ以上		
最小使用負載	DC5V 1mA電阻負載(N標準參考值)		
額定絕緣電壓	300V		
耐電壓	同極端子間	2.5KV	1KV
	不同端子間	4KV	1KV
	各端子和非帶電金屬處	6KV	2.5KV
防觸電保護等級	CLASS II 雙重絕緣		
額定開放熱電流	10A(EN60947-5-1)		
振動(誤動作)	10~55Hz 0.75mm 單振幅		
衝擊	耐久	1000m/s平方以上	
	誤動作	300m/s平方以上	
機械壽命	1000萬次以上		
電氣壽命	15萬以上		
保護等級	IP65(開關盒本體)		
環境溫度	-30~+70°C(不應結冰或結露)		
環境濕度	95%RH以下		

## 安全認證規定

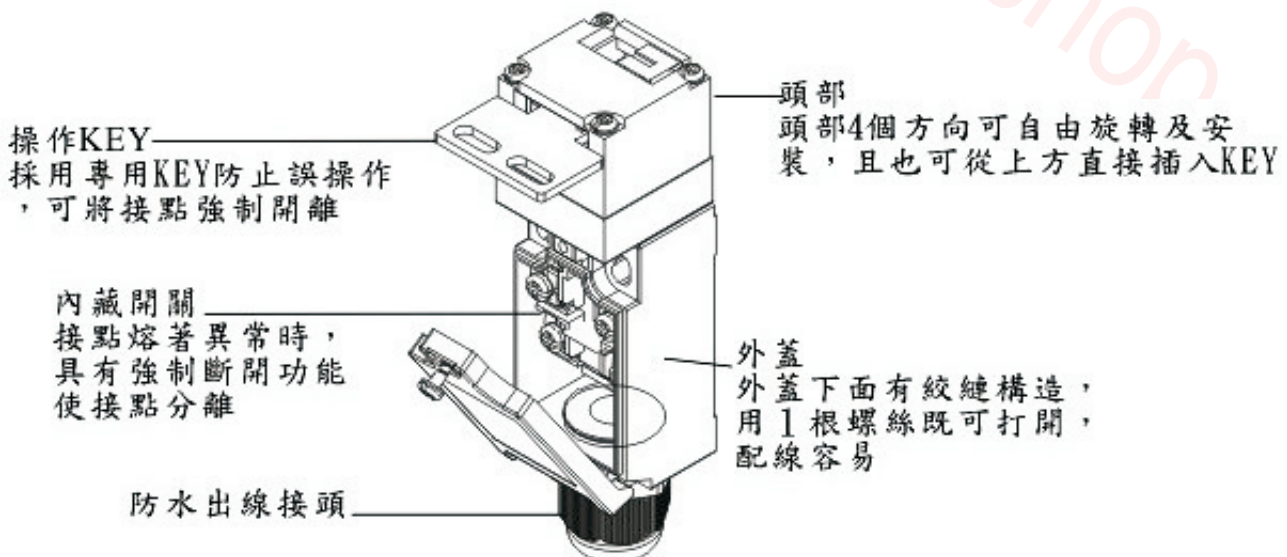
● TUV(EN60947-5-1)

使用分類	AC-15
額定電流	2A
額定電壓	400V

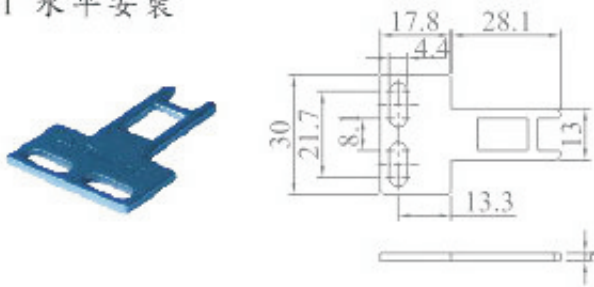
● UL/CSA(UL508/CSAC22.2No.14) A600

	額定電壓	額定電流	電流(A)		伏安(VA)	
			投入	遮斷	投入	遮斷
慢動作	120VAC	10A	60	6	7200	720
	240VAC		30	3		
	480VAC		15	1.5		
	600VAC		12	1.2		

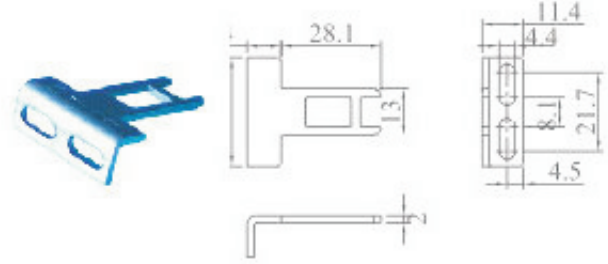
## 構造



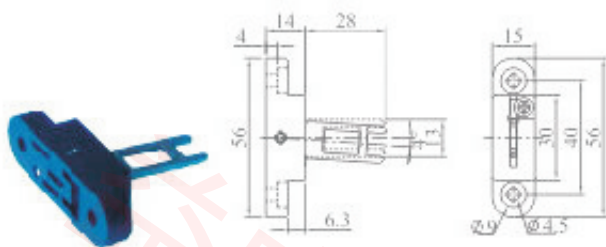
T1 水平安裝



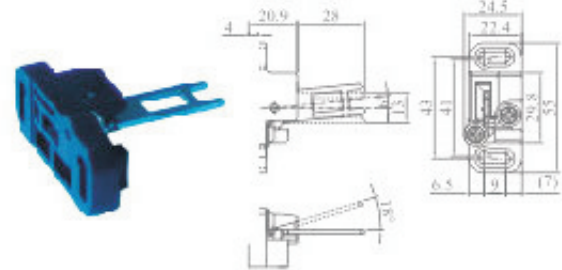
T2 垂直安裝



T3 可調安裝(水平)



T4 可調安裝(水平/垂直)



## 接點樣式

<p>1NC/1NO速動型</p>	<p>2NC緩動型</p>
<p>1NC/1NO 緩動型</p> <p>一般型</p> <p>特殊型</p>	<p>1NC/1NO(MBB緩動型)</p> <p>緩動型</p>

## 可搭配應用配件

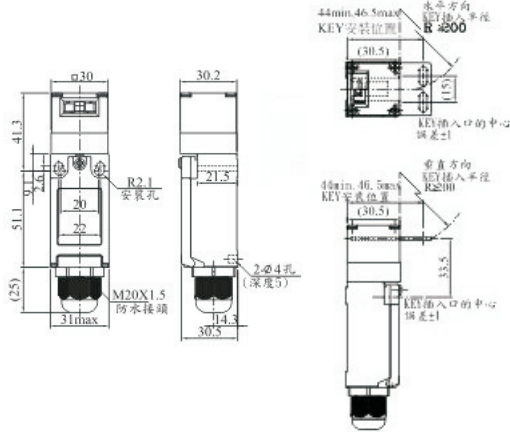
防水出線接頭



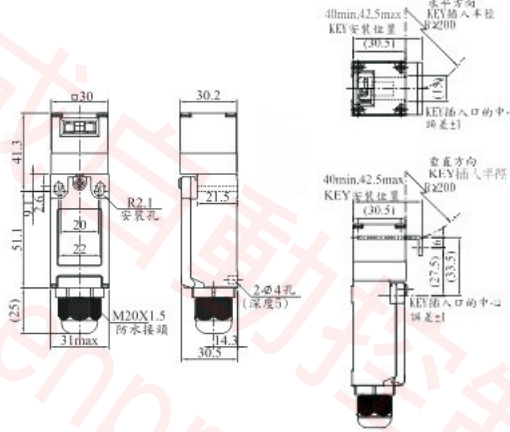
防水軟管接頭



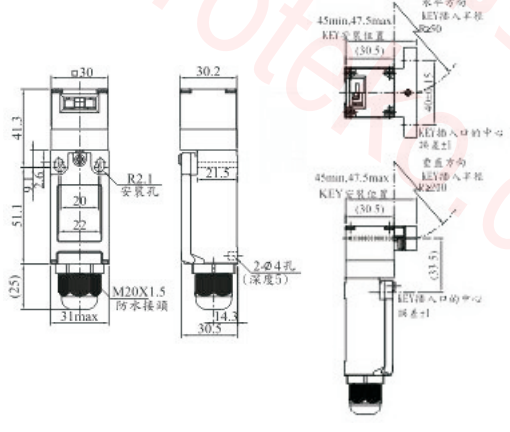
# SAT-5T-1



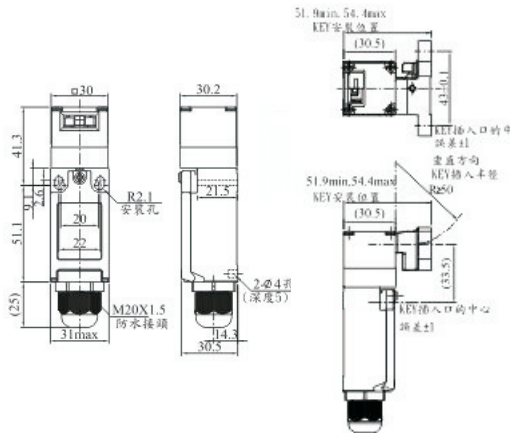
# SAT-5T-2



# SAT-5T-3



# SAT-5T-4



緩動型		SAD-T
鑰匙插入力量	最大	14.7N(1.5kgf)
鑰匙拔出力量	最大	29.4N(3kgf)
動作前移動		6±3mm
整體移動		(28mm)