

額定值表

接點容量	250VAC/10A
接觸阻抗	50mΩ以下(初期值)
絕緣阻抗	100MΩ以上500VDC
耐電壓	1500VAC1分鐘
操作頻率	1000回/小時
壽命	500000回以上 300000回以上

額定值表


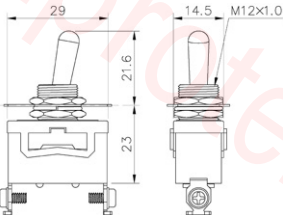

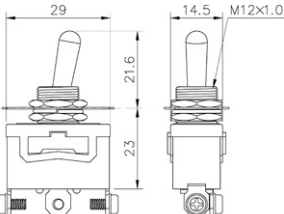

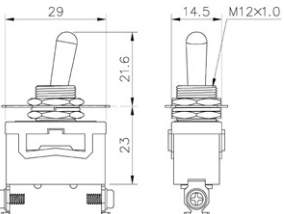
單極	SG1211	ON	—	OFF
	SG1212	ON	—	ON
	SG1213	ON	OFF	ON
雙極	SG2211	ON	—	OFF
	SG2212	ON	—	ON
	SG2213	ON	OFF	ON

附件：0.3m/鋁合金銘牌

代碼	1	2	3
類別			

● 訂購時，若需銘牌附件
請於型號後註明代碼

例：SG—1211—1—S
 型號 類號
 自動復歸
 銘牌代碼

<p>SG-1211</p> 	
<p>SG-1212</p> 	
<p>SG-1213</p> 	

<p>SG-2211</p> 	
<p>SG-2212</p> 	
<p>SG-2213</p> 	