



益成自動控制材料行
www.enproteko.com/shop



L510

精緻型交流馬達變頻器



台灣精品
2011



L510 系列

精緻型交流馬達變頻器



產品特色

採用32bits CPU設計強化軟體功能，提升A/D反應速度，可做自動轉矩補償

輸出頻率為0~650Hz

內建Modbus RS485通訊，可做一對一及一對多控制

透過自行研發Gateway，可與Profibus/Devicenet/CANopen/Ethernet(TCP/IP)連接

標準內建Keypad內含VR，可供簡易調速

透過RJ45可與PC software/Copy unit連接

內建EMI濾波器，降低電磁干擾，符合(IEC)EN61800-3標準規範

體積小易於安裝，可併排安裝以及使用鋁軌安裝

內含PID回授控制

可用於輸送帶、紡織機、食品包裝機、簡易風車以及泵浦機械用

完整保護功能

採用無風扇設計，有效降低異物進入，延長產品壽命

依循國際標準規範，內含緊急停止功能

可搭配底座與鋁軌安裝於配電盤內

散熱座具接地端子，可有效進行接地保護

活動式通訊接口，易於連接與防塵，具使用與保護之功能

產品組裝一體成型，易於檢視、維修與安裝

功率範圍	0.2kW 0.25HP	0.4kW 0.5HP	0.75kW 1HP	1.5kW 2HP	2.2kW 3HP
L510	100V 1 phase				
	200V 1 phase				
	200V 3 phase				

基本規格

單相輸入機種，100-120V系列

L510-□□□-H1-N	1P2	1P5	101
馬力數(HP)	0.25	0.5	1
適用馬達容量(kW)	0.2	0.4	0.75
額定輸出電流(A)	1.8	2.6	4.3
額定容量(KVA)	0.68	1	1.65
輸入電壓範圍	單相100-120V(+10%/-15%),50/60Hz		
輸出電壓範圍	三相0-240V		
輸入電流(A)	9.5	13	19
允許瞬停時間(second)	1	1	1
產品防護等級	IP20		

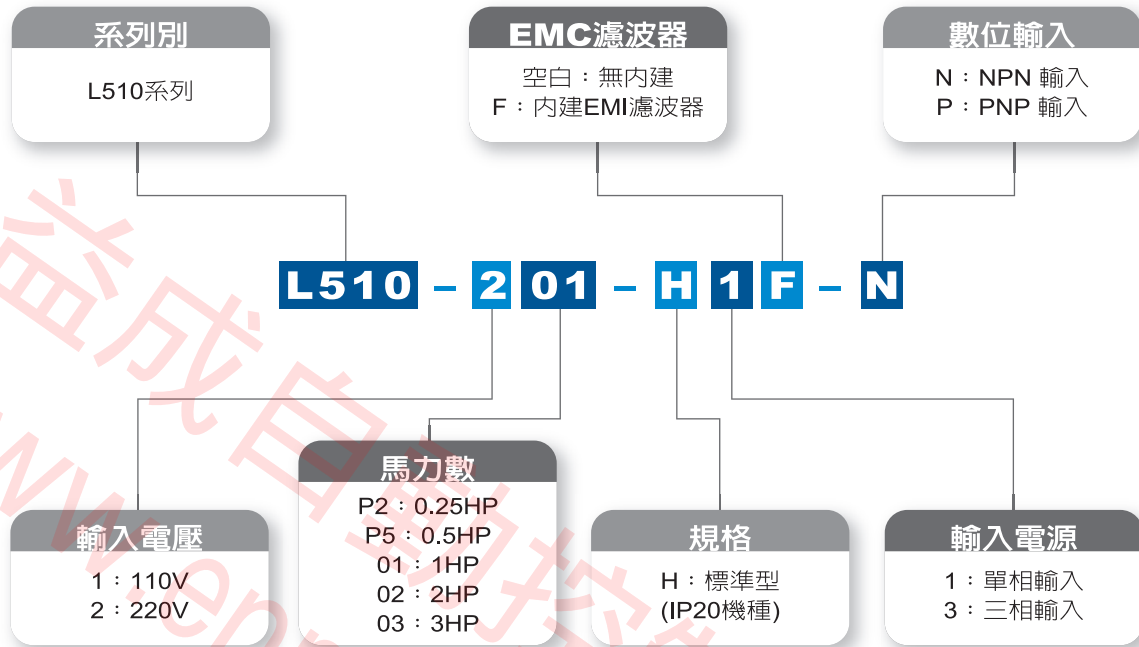
單相輸入機種，200-240V系列

L510-□□□-H1-N L510-□□□-H1F-P	2P2	2P5	201	202	203
馬力數(HP)	0.25	0.5	1	2	3
適用馬達容量(kW)	0.2	0.4	0.75	1.5	2.2
額定輸出電流(A)	1.8	2.6	4.3	7.5	10.5
額定容量(KVA)	0.68	1.00	1.65	2.90	4.00
輸入電壓範圍	單相200-240V(+10%/-15%),50/60Hz				
輸出電壓範圍	三相0-240V				
輸入電流(A)	4.9	7.2	11	15.5	21
允許瞬停時間(second)	1.0	1.0	1.0	2.0	2.0
產品防護等級	IP20				

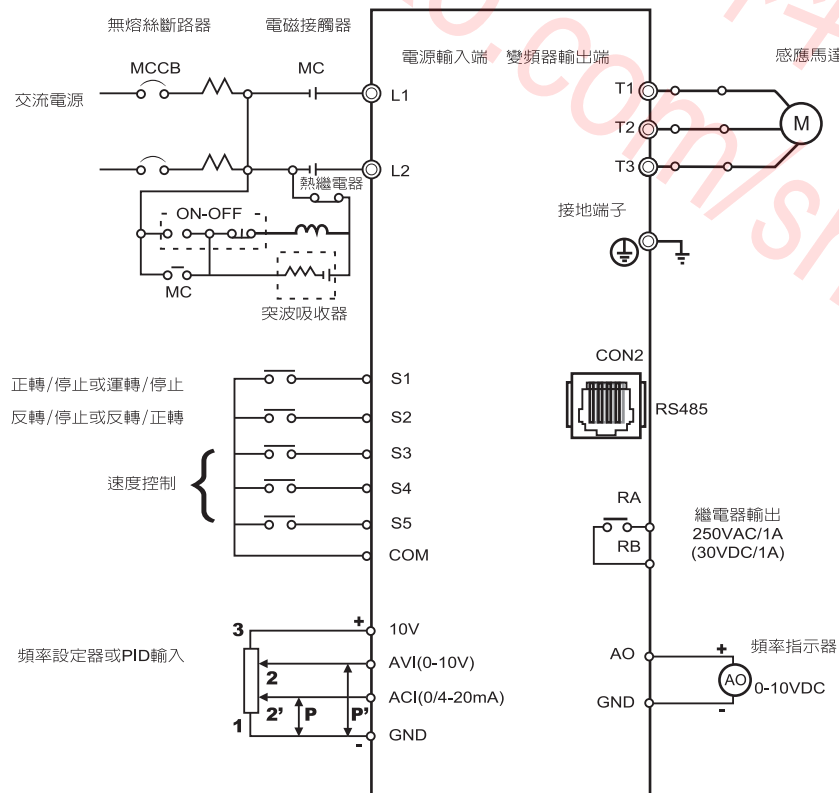
三相輸入機種，200-240V系列

L510-□□□-H3-N	2P2	2P5	201	202	203
馬力數(HP)	0.25	0.5	1	2	3
適用馬達容量(kW)	0.2	0.4	0.75	1.5	2.2
額定輸出電流(A)	1.8	2.6	4.3	7.5	10.5
額定容量(KVA)	0.68	1.00	1.65	2.90	4.00
輸入電壓範圍	三相200-240V(+10%/-15%),50/60Hz				
輸出電壓範圍	三相0-240V				
輸入電流(A)	3.0	4.0	6.4	9.4	12.2
允許瞬停時間(second)	1.0	1.0	1.0	2.0	2.0
產品防護等級	IP20				

型號說明



配線圖 (NPN輸入)



應用場合

無風扇設計(框架一)，有效降低異物進入，延長產品壽命

內建VR可做簡易調速

具加減速、多段調速以及各項保護功能(OV/LV/OC...)

高扭力於低頻運轉動作

活動式通訊口，易於防塵與連接，具使用與保護功能



包裝機



輸送帶

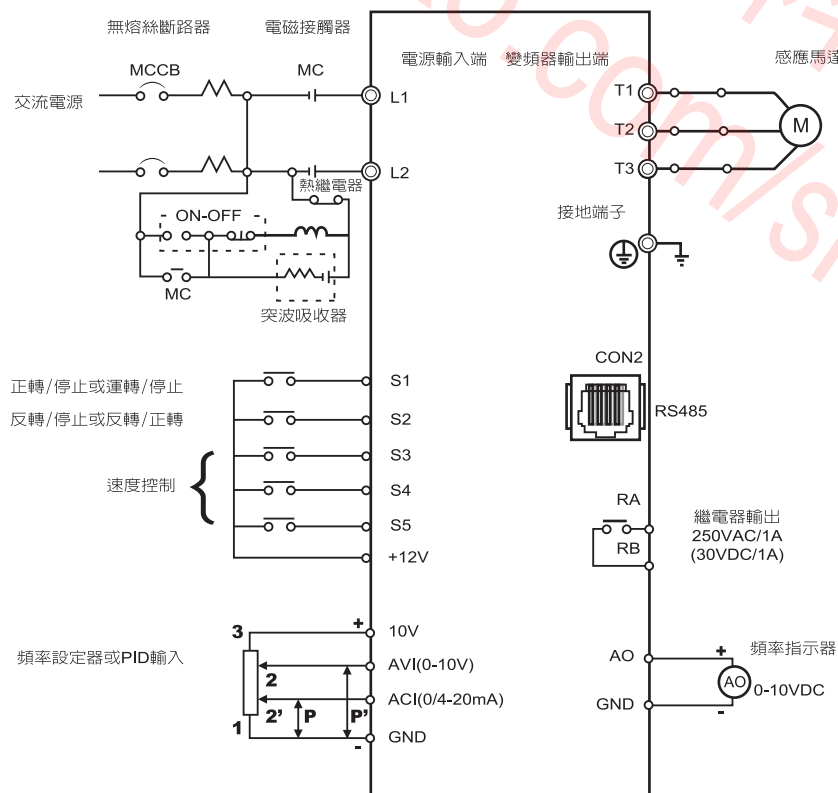


自動門



PCB自動化

配線圖 (PNP輸入)



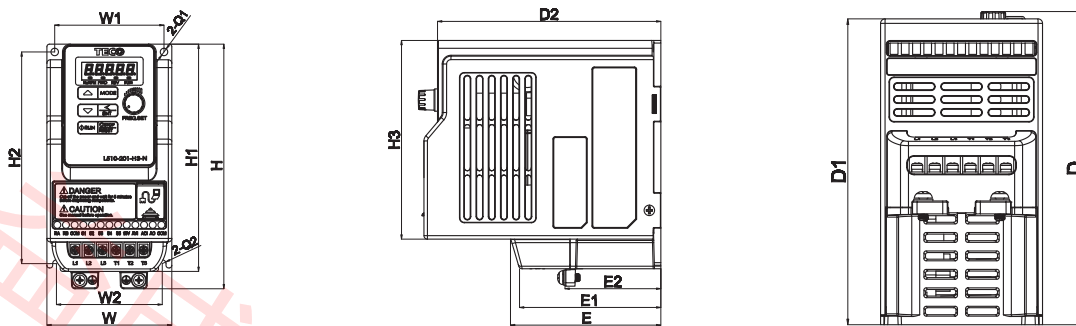
共同特性



項目	L510	
控制方式	V/F控制+自動轉矩補償功能	
頻率	頻率控制範圍	0.01~650.00Hz
	頻率解析度	數位輸入: 0.01Hz 類比輸入: 0.06Hz/60Hz
	頻率設定	面板: 使用面板▲▼鍵設定頻率, 面板旋鈕設定頻率 外部端子: AVI(0/2~10V)、ACI(0/4~20mA)輸入、up/down頻率設定 通訊設定
	頻率限制	頻率上、下限, 3段跳躍頻率可以設定
運轉	運轉設定	面板: run、stop鍵控制 外部端子: 多功能運轉模式運轉(2/3線制選擇), 寸動運轉 通訊運轉
	V/F曲線設定	6條固定曲線、1條任意曲線
一般控制	載波頻率	1~16KHz (出廠預設值為5KHz)
	加減速控制	2段加/減速時間可設定 (0.1~3600.0 Sec) 4段S曲線可設定
	多功能輸入	有19種功能可以設定(參見群組3說明)
	多功能輸出	有14種功能可以設定(參見群組3說明)
	多功能類比輸出	有5種功能可以設定(參見群組4說明)
	其他功能	過負載檢出、8段速、自動程式功能、加/減速時間切換、主/副運轉信號切換、主/副頻率來源切換、PID控制、轉矩補償、啟動頻率、滑差補償、異常復歸等
顯示	5位數LED	參數/參數值/頻率/線速度/直流電壓/輸出電壓/輸出電流/PID回饋/輸入輸出端子狀態/散熱片溫度/程式版本/故障記錄/等
	狀態指示燈	運轉/停機/正轉/反轉等狀態
	超載保護	電子繼電器保護馬達及變頻器
保護特性	過電壓	100V/200V級: 直流電壓>410V
	不足電壓	100V/200V級: 直流電壓<190V
	瞬間停電再啟動	瞬停後短時間內可以再啟動
	失速防止	加速/減速/運轉中均有失速防止保護
	輸出端短路	電子線路保護
	接地故障	電子線路保護
	其他保護功能	散熱片過熱保護、載波隨溫度降低功能、故障接點輸出、反轉限制、開機後直接啟動及故障復歸的限制、參數鎖定等功能
通訊控制	標準內建RS485通訊(Modbus), 可做1對1或1對多控制	
環境	運轉溫度	-10~40°C(內建風扇機種為-10~50°C)
	存儲溫度	-20~60°C
	濕度	95%RH以下(無結露)
	震動	20Hz以下1G(9.8m/s ²)20~50Hz 0.6G(5.88m/s ²)
	防護等級	IP20

產品外型尺寸

框架一

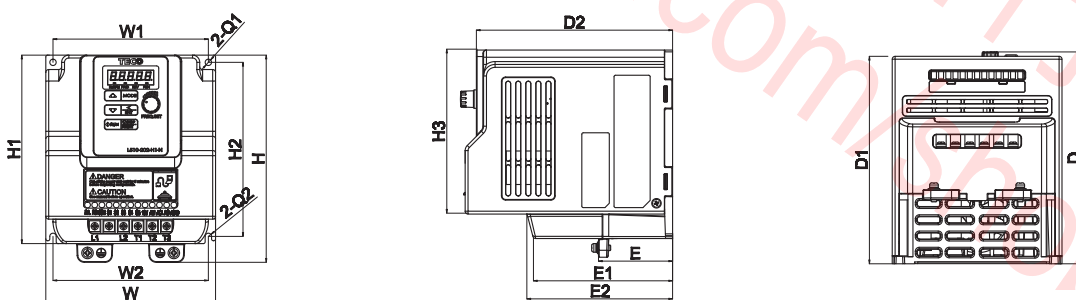


機種名稱	W	W1	W2	H	H1	H2	D	D1
L510-1P2-H1								
L510-1P5-H1								
L510-2P2-H1(F)								
L510-2P5-H1(F)	72(2.83)	63(2.48)	61(2.40)	141(5.55)	131(5.16)	122(4.80)	139.2(5.48)	136(5.35)
L510-201-H1(F)								
L510-2P2-H3								
L510-2P5-H3								
L510-201-H3								

註： 1. F：內建EMC濾波器 2.NPN/PNP輸入外型尺寸均相同

單位：mm(inch)

框架二



機種名稱	W	W1	W2	H	H1	H2	D	D1
L510-101-H1								
L510-202-H3								
L510-203-H3	118(4.65)	108(4.25)	108(4.25)	144(5.67)	131(5.16)	121(4.76)	147.3(5.80)	144.2(5.68)
L510-202-H1(F)								
L510-203-H1(F)								

註： 1. F：內建EMC濾波器 2.NPN/PNP輸入外型尺寸均相同

單位：mm(inch)