

tend 防水式工作燈

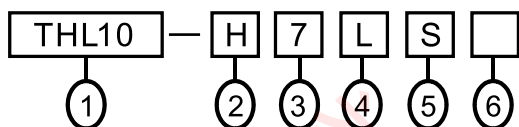
THL

■ 特性

THL10 LED全系列通過 SGS CE

燈泡	純白光LED	暖白光LED	55W鹵素(歐司朗燈泡)	70W鹵素(歐司朗燈泡)
負載	8W		55W	70W
電壓	12VAC/DC, 24VAC/DC, 100~240VAC		12VAC/DC	24VAC/DC
照度(距離50cm時)	10000LUX.以上	5500LUX.以上	4500LUX.以上	6800LUX.以上
壽命	30000小時以上		800小時以上	
保護構造	IP65			
玻璃	強化玻璃			

■ 型號說明



項次	代號	說明
1.型 式	THL10	Ø100mm 燈罩工作燈
2.燈 泡	7W	暖白LED
	7C	純白LED
	H	鹵素
3.電 壓	2	100~240VAC(LED)
	7	24VAC/DC
	9	12VAC/DC
4.臂 長	L	310mm+390mm
	M	310mm+115mm
	R	220mm+220mm
	S	--
5.底 座	空白	方形底座 45mm
	L	L形腳架
	S6	方形底座 60mm
	T	三角形底座
6.顏 色	空白	銀 色
	B	黑 色

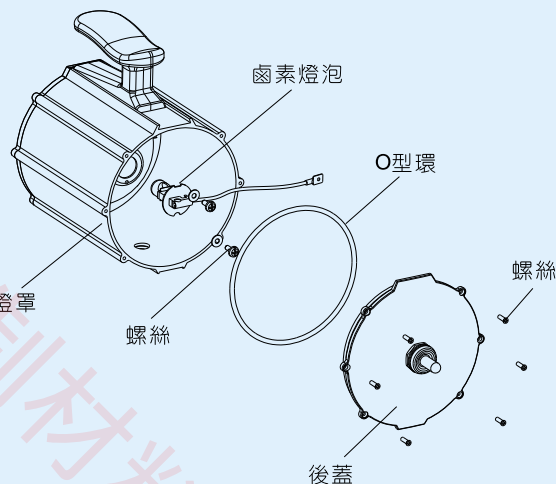
■ 鹵素燈泡換裝說明

更換12V55W, 24V70W燈泡之拆裝圖

步驟1:取出螺絲

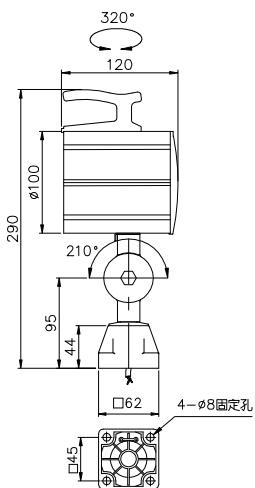
步驟2:拿出後蓋, O型環

步驟3:退出螺絲即可更換燈泡

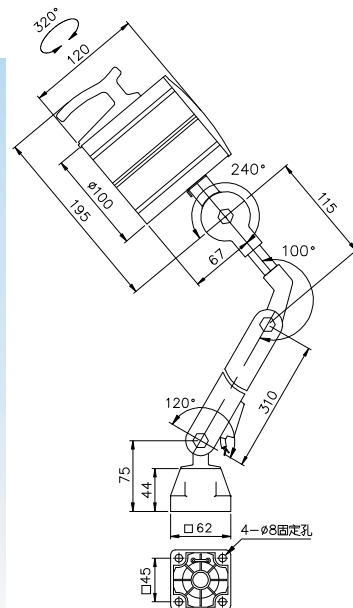


■ 外觀和尺寸

THL10-S



THL10-M

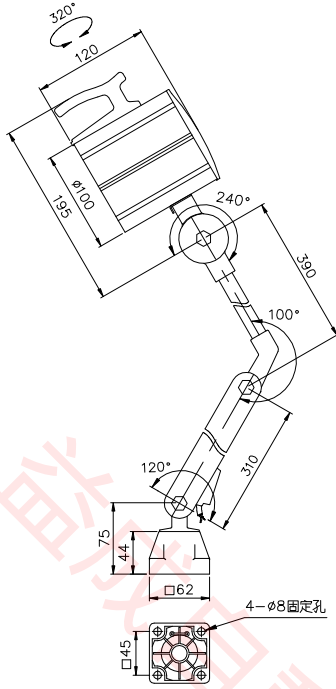


tend 防水式工作燈

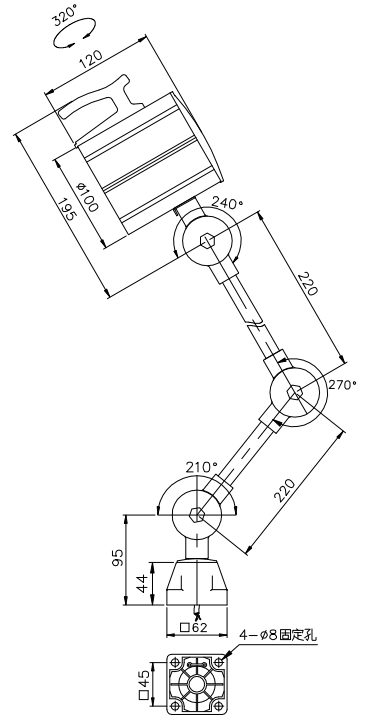
THL

■外觀和尺寸

THL10-L

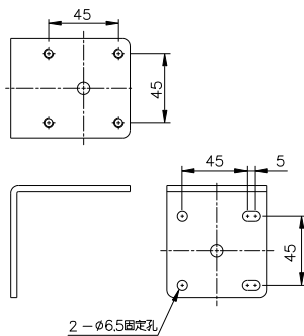


THL10-R

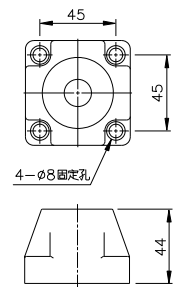


■底座固定尺寸 (除L形腳架外其餘三種為 THL10 及 THL07 系列共用)

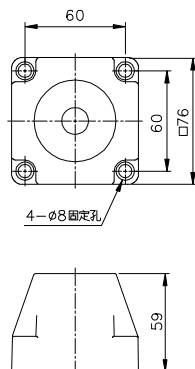
L形腳架
(THL10-A)



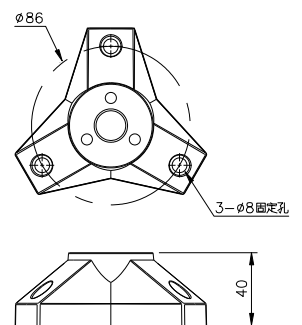
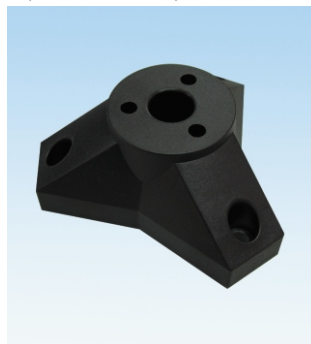
方形底座 45mm
(THL10-S4)



方形底座 60mm
(THL10-S6)



三角形底座
(THL10-T)



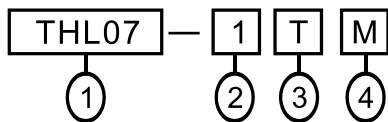
tend 小型工作燈

THL07

■ 特性

- 使用歐司朗12V20W鹵素杯燈。
- 配合軟管可使用於各種空間的環境照明。
- 使用強化玻璃,可避免鐵屑撞擊破裂。
- 臂長共五種可供選擇。
- 距離50cm時照度1200Lux.以上。

■ 型號說明

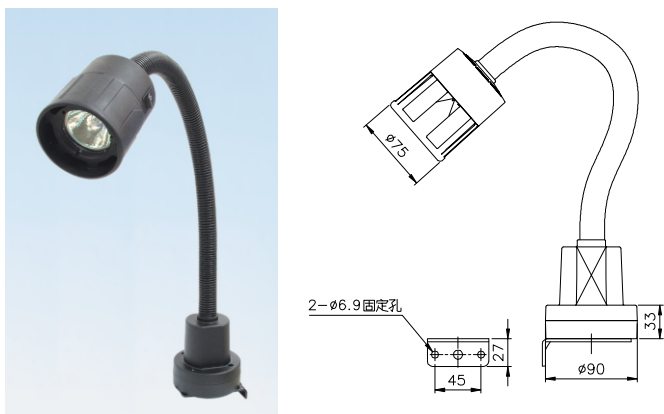


項次	代號	說明
1.型式	THL07	Ø70mm燈罩工作燈
2.電壓	1	110VAC (附變壓器)
	2	220VAC
	9	12VAC/DC
3.臂長	T	軟管 460mm
	L	310mm+390mm(限12V)
	M	310mm+115mm(限12V)
	R	220mm+220mm
	S	-
4.底座	L	圓形座附L型腳架(限用於變壓器)
	M	圓形座附磁鐵
	T	三角形底座(限12V)
	S4	方形底座45mm(限12V)
	S6	方形底座60mm(限12V)

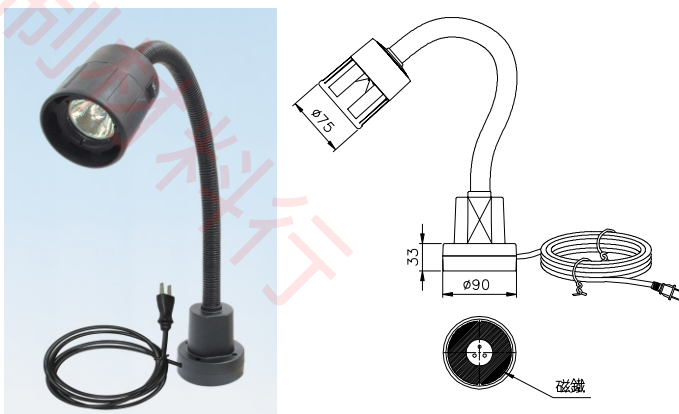
- 出線型:電纜長度 0.3 米
- 110V/220V附變壓器選擇底座L.M
- 附插頭:電纜長度 2 米
- 12V 底座選擇M.T.S.L

■ 外觀和尺寸

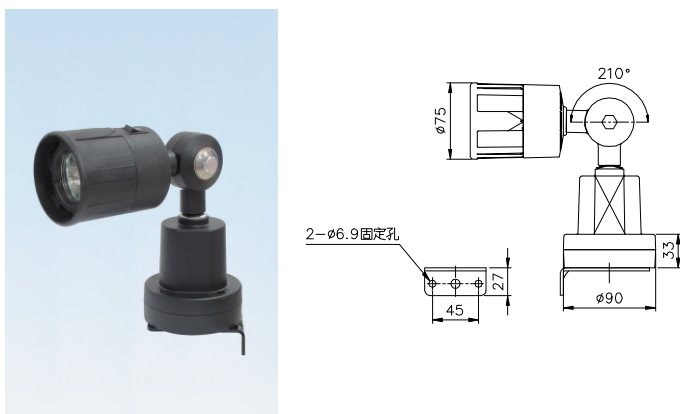
THL07-1T



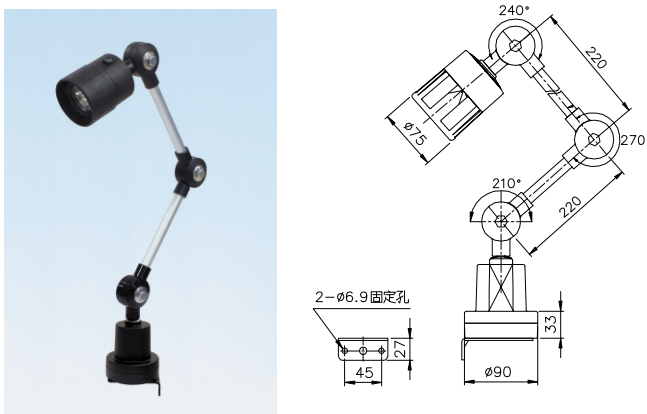
THL07-1TM



THL07-1S



THL07-1R



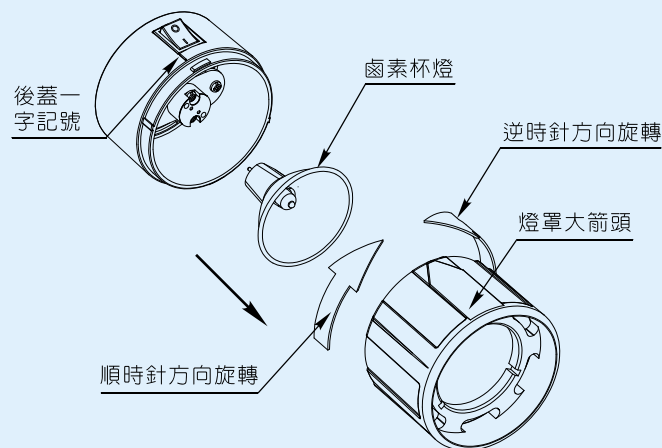
■ 燈杯換裝說明

更換12V20W鹵素杯燈之拆裝圖

步驟1: 拆下燈罩依逆時針方向旋轉到底後拆下。

步驟2: 拔出鹵素杯燈插入新的鹵素杯燈。

步驟3: 裝入燈罩大箭頭與後蓋一字記號對齊後插入,依順時針方向旋轉到底。

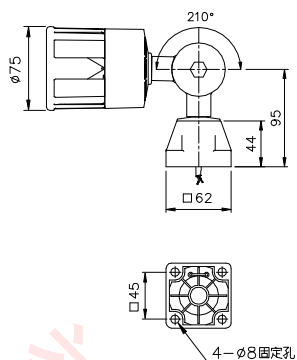


tend 小型工作燈

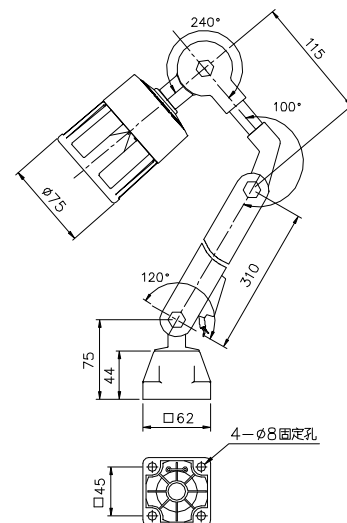
THL07

■外觀和尺寸

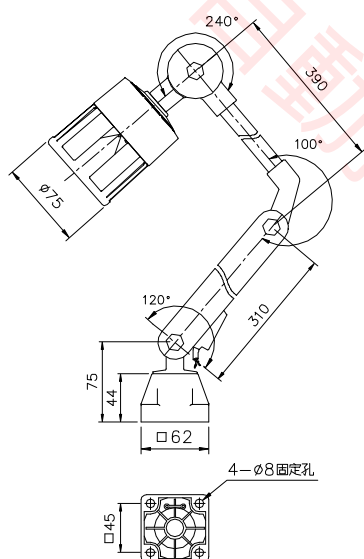
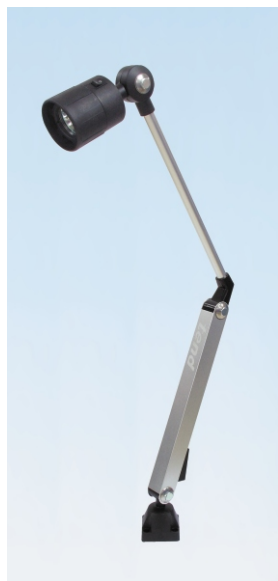
THL07-9SS4(S6,T)



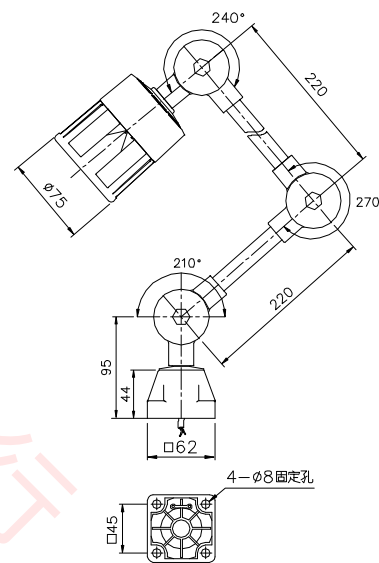
THL07-9MS4(S6,T)



THL07-9LS4(S6,T)

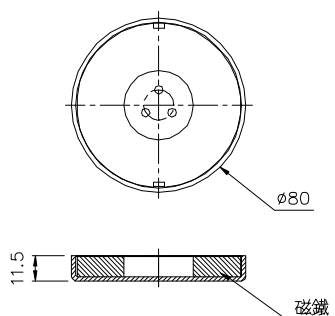


THL07-9RS4(S6,T)

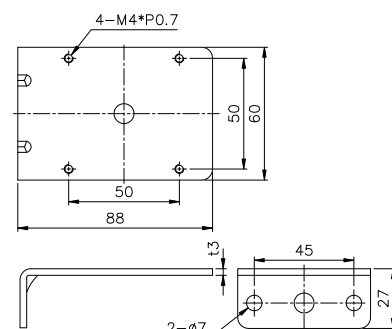


■底座固定尺寸

磁鐵底座
(THL07-M)



L型腳架
(THL07-L)



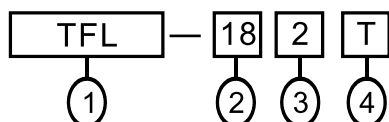
tend 防水式日光燈

TFL

■ 特性

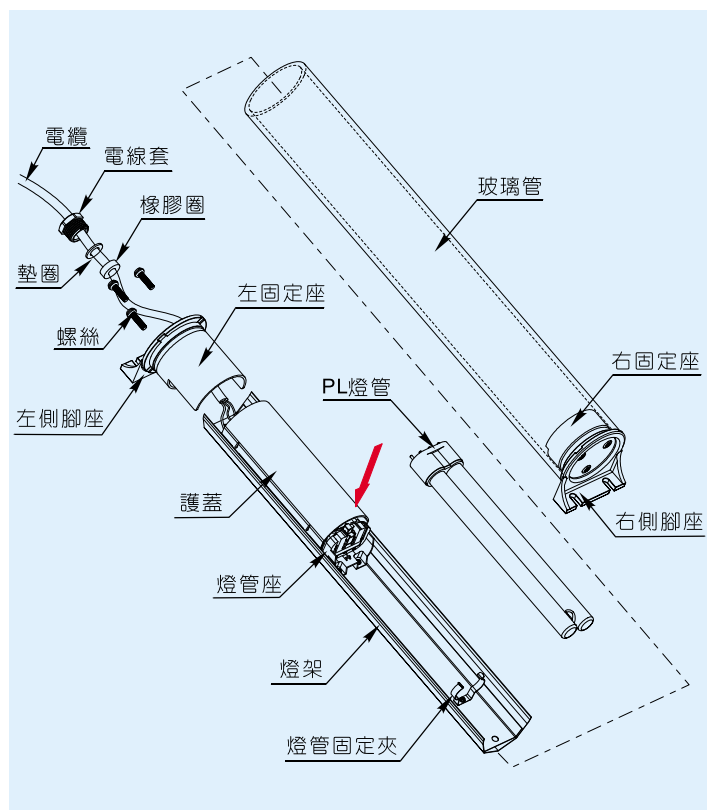
- 採用歐司朗PL燈管，與電子式安定器配合使用時，平均壽命為10,000小時。
- 防護等級：IP67
- 具防塵，防水，防切削液的結構設計，適合使用在嚴苛環境的加工機械照明。
- 使用強化玻璃管外罩，可避免鐵屑撞擊破裂。
- 使用電子式安定器，瞬間即可起動，高功因(0.98以上)，節省電力消耗。
- 當燈管異常時，安定器內保險絲會先熔斷，保護安定器，安全性高。

■ 型號說明



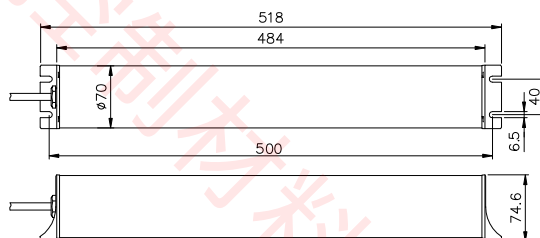
項次	代號	說明
1.型式	TFL	防水式日光燈
2.PL燈管	18 36	18W 36W
3.電壓	1 2 7 7D	120VAC 230VAC 24VAC 24VDC
4.安裝方式	空白 T	塑膠腳座 鐵環夾具

■ 更換燈管之拆裝圖

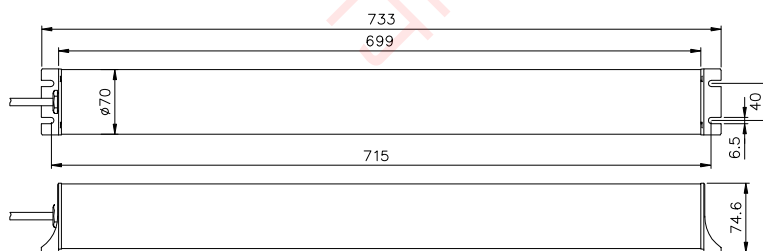


■ 外觀和尺寸

TFL-18

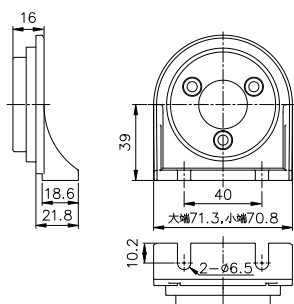


TFL-36



■ 底座固定尺寸

塑膠腳座



鐵環夾具

