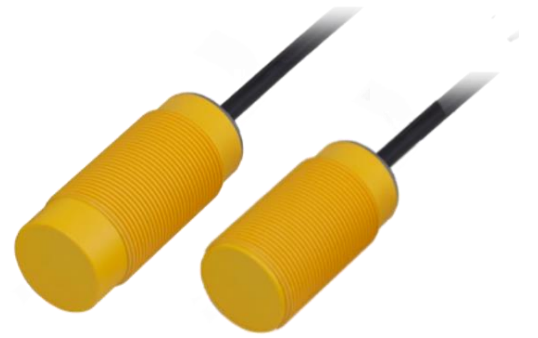


產品特色

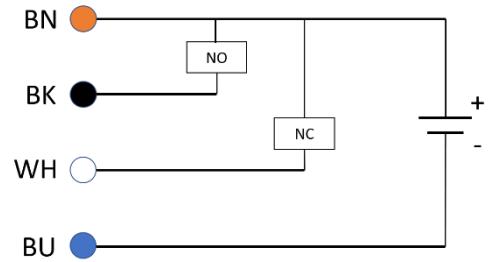
- 採用 PBT 強化塑膠檢測面及外殼、耐酸鹼。
- 非接觸式檢測金屬及非金屬(塑膠、皮革、玻璃、水、油、粉末等)
- 檢測距離可調整

產品規格

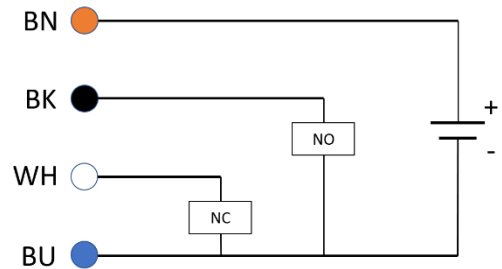
動作模式	O : NO(常開型) C : NC(常閉型)
工作電壓	10-30VDC
迴路保護	極性迴路保護、突波保護、輸出短路保護
操作指示燈	紅色 LED
負載電流	200mA Max.
漏洩電流	20mA 以下
應答週波數	100Hz
保護等級	IP 67
工作溫度	-25°C~70°C(但不可結冰,結霧)
工作濕度	35 to 95 % RH
溫度的影響	-25 ~ 70°C ±10%
出線方式	導線引出型: 4C / 4.8 Ø*2MPVC 耐油電線 C 型: M12 連接器型
材質	外殼: PBT 強化塑膠 鎖緊螺帽: PBT 強化塑膠



NPN 4線式 NO/NC

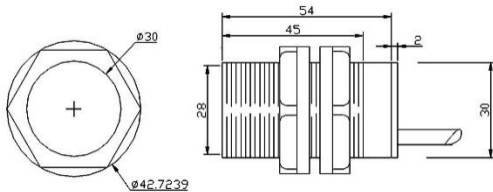
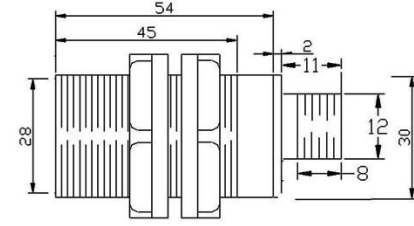
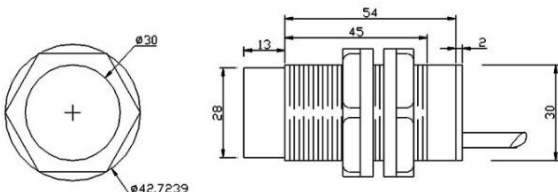
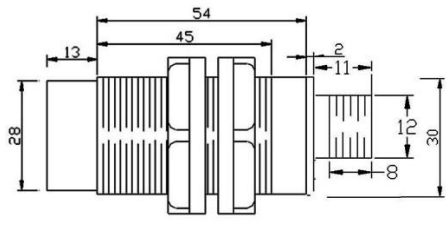


PNP 4線式 NO/NC



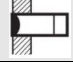
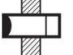


尺寸圖

CP18S 隔離型	CP18 非隔離型
<p>出線式</p> <p>M12 連接器式</p>	<p>出線式</p> <p>M12 連接器式</p>

CP30S 隔離型	CP30 非隔離型
 <p>出線式</p>  <p>M12 連接器式</p>	 <p>出線式</p>  <p>M12 連接器式</p>

產品型號

外型尺寸	安裝方式		感應距離	DC4 線式/導線引出式 2M		DC4 線式/M12 連接器式	
				輸出-NPN NO/NC 雙輸出	輸出-PNP NO/NC 雙輸出	輸出-NPN NO/NC 雙輸出	輸出-PNP NO/NC 雙輸出
M18		隔離型	10mm	CP-S1810N	CP-S1810P	CP-S1810N-C	CP-S1810P-C
		非隔離型	10mm	CP-1810N	CP-1810P	CP-1810N-C	CP-1810P-C
M30		隔離型	20mm	CP-S3020N	CP-S3020P	CP-S3020N-C	CP-S3020P-C
		非隔離型	25mm	CP-3025N	CP-3025P	CP-3025N-C	CP-3025P-C

** 標準線長 2M、訂購 3M 型號 CP-3025N-3M**

M12 連接器型不附連接線、需另外購買

產品圖	外型	線長	訂購編號
	直式	1M	DL-2-1M
		2M	DL-2-2M
		5M	DL-2-5M
	L 型 90 度	1M	DL-1-1M
		2M	DL-1-2M
		5M	DL-1-5M

如需其它的長度、請備註