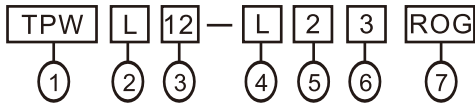


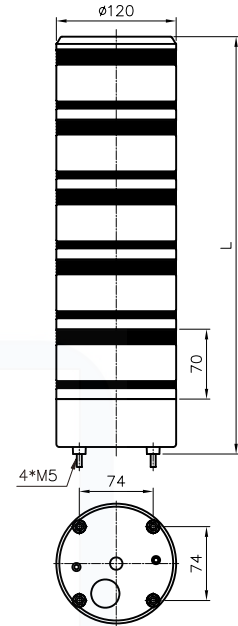
■ 特性

- 天得積層式警示燈可裝設於各種機械,以燈光及警鳴聲警示各種突發狀況,可依客戶不同的需求訂製適用的型式及規格。
- 接線自由性高,燈泡的閃滅或常亮及蜂鳴器的鳴聲為間歇或長鳴皆可自由配線改變。
- 含蜂鳴器的機種,其蜂鳴聲音量約為70dB/1m。

■ 型號說明



項次	代號	說明
1.固定方式	TPW	圓型直附式
2.功能	L	標準型
	F	閃光型
	S	閃光蜂鳴型
	B	蜂鳴型
3.外徑大小	12	Ø120mm
4.燈泡總類	L	LED
5.使用電壓	1	110VAC
	2	220VAC
	7	24VAC/DC
	9	12VAC/DC
6.燈數	1~5	1~5
7.燈殼顏色	R	紅
	O	橙
	G	綠
	B	藍
	W	白



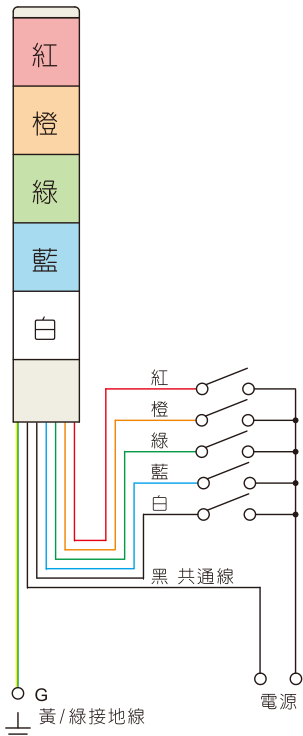
● 標準型

燈數	L
1	118
2	182
3	246
4	310
5	374

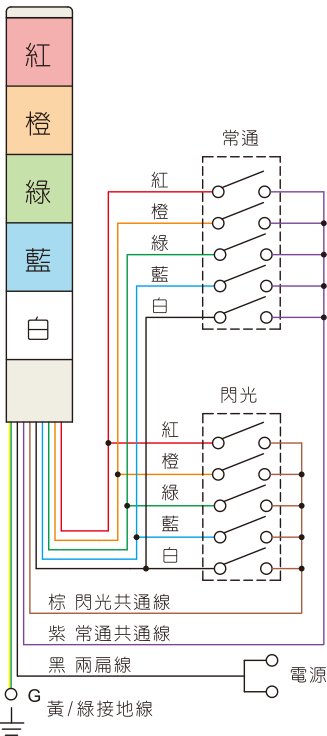
● 標準電線長度0.5米

■ 接線圖 (DC電壓, 電源線上標示正負極)

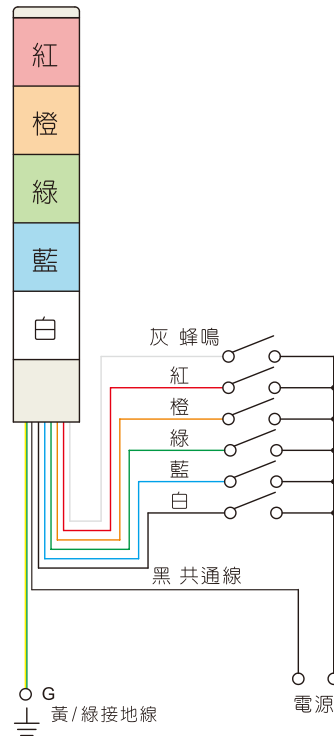
標準型



閃光型



蜂鳴型



閃光蜂鳴型

