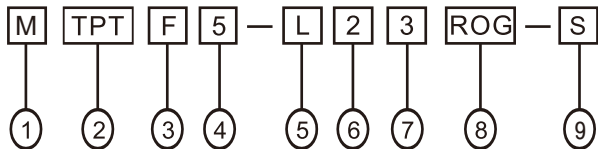


■ 特性

- 天得積層式警示燈可裝設於各種機械,以燈光及警鳴聲警示各種突發狀況,可依客戶不同的需求訂製適用的型式及規格。
- 接線自由性高,LED模組的閃滅或常亮及蜂鳴器的鳴聲為間歇或長鳴皆可自由配線改變。
- 模組之間採快速端子連接,客戶可依不同需求更改模組顏色的位置或增加模組的數量
- 含蜂鳴器的機種,其蜂鳴聲音量約為80dB/1m。
- 固定方式有盤式及桿式,並且有多種腳座可提供選擇

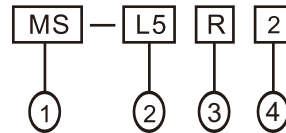
■ 型號說明



項次	代號	說明
1. 型式	M D	模組化三色燈 直接式模組化三色燈
2. 固定方式	TPT	桿式
	TPW	盤式
	TPF	可折式(圓形鐵盤)
	TPFQ	可折式(方形鐵盤)
	TPA TPS	側掛式 桿盤式
3. 功能	L	標準型(直接式用)
	F	閃光型
	S	閃光蜂鳴型
	B	蜂鳴型(直接式用)
4. 外徑大小	5	∅50mm
5. 模組總類	L	LED
6. 使用電壓	2	220VAC-110VAC
	7	24VAC/DC-12VAC/DC(D系列≠12VAC/DC)
7. 模組數	1~5	1~5
8. 模組顏色	R	紅
	O	橙
	G	綠
	B	藍
	W	白
9. 鋁管長(外露)	空白	標準長, TPT:288mm, TPF:43mm
	S	特殊長, TPT:138mm
		特殊長, TPF:193mm

● 標準電線長度0.3米

■ LED模組型號說明

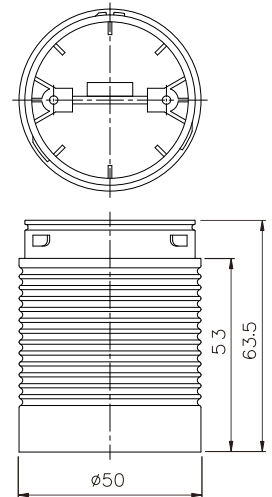


項次	代號	說明
1. 型式	MS DS	LED模組 直接式LED模組
2. 燈殼外徑	L5	∅50mm
3. LED模組	R	紅
	O	橙
	G	綠
	B	藍
	W	白
4. 電壓	2	220VAC-110VAC
	7	24VAC/DC-12VAC/DC(D系列≠12VAC/DC)

註: MS不用選電壓

■ 燈泡外觀尺寸

LED模組
MS-L5□□/DS-L5□□



■ LED模組及蜂鳴器額定電流(僅供參考)

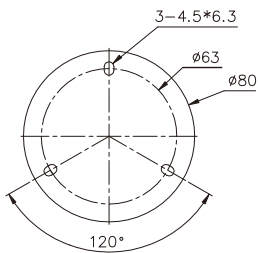
閃光及閃光蜂鳴型適用

顏色	電壓	AC				DC	
		220V	110V	24V	12V	24V	12V
紅		9mA	19mA	181mA	169mA	96mA	90mA
黃		9mA	19mA	179mA	169mA	95mA	86mA
綠		8mA	14mA	136mA	127mA	70mA	64mA
藍		8mA	18mA	176mA	168mA	95mA	84mA
白		10mA	19mA	178mA	175mA	98mA	87mA
蜂鳴		7mA	12mA	132mA	116mA	67mA	65mA

■ 固定孔尺寸

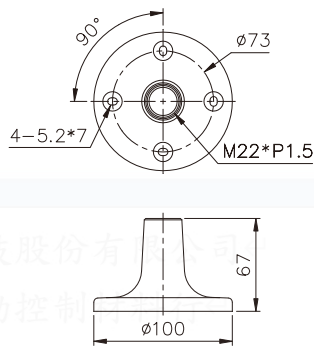
● 盤式

MTPW□5



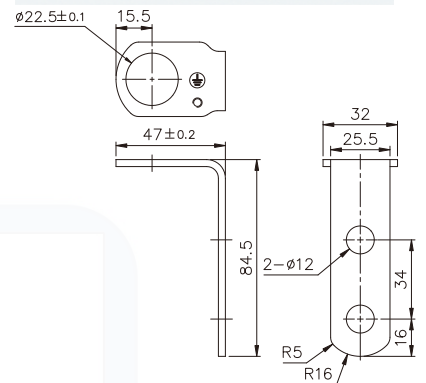
● 桿式腳座(選購件)

TPTL6-S
使用於MTPS□5



● 桿式腳架

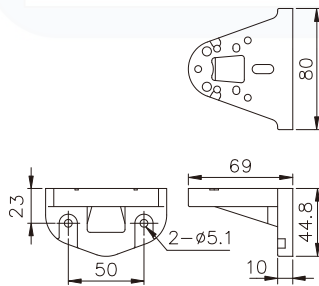
使用於MTPT□5



■ 固定孔尺寸

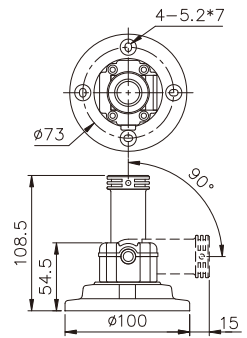
● 側掛式腳座(選購件)

TPTL6-A
使用於MTPA□5

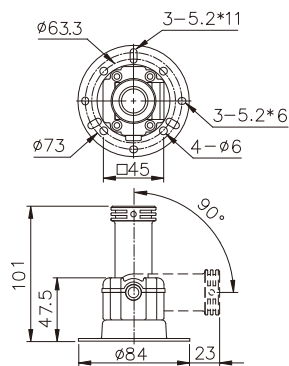


● 可折式腳座(選購件)

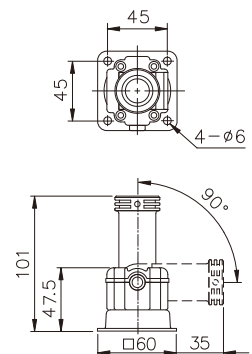
TPTL6-F (新型式專利, 圓形塑膠盤)
使用於MTPF□5



TPTL5-F (新型式專利)
使用於MTP□5

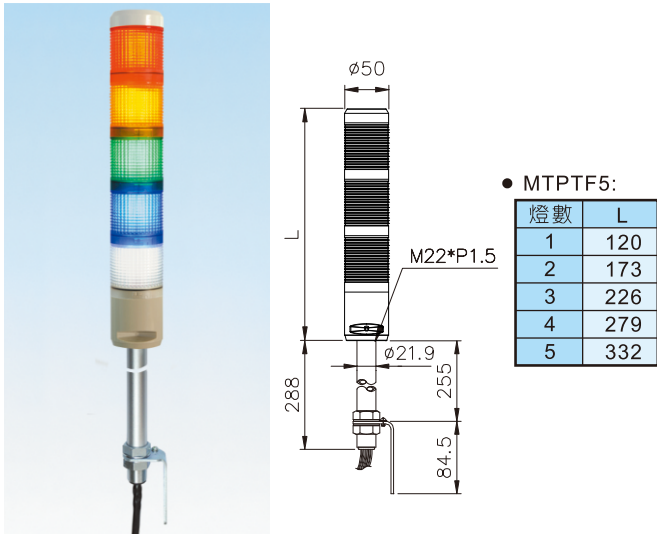


TPTL5-FS (新型式專利)
使用於MTPF□5

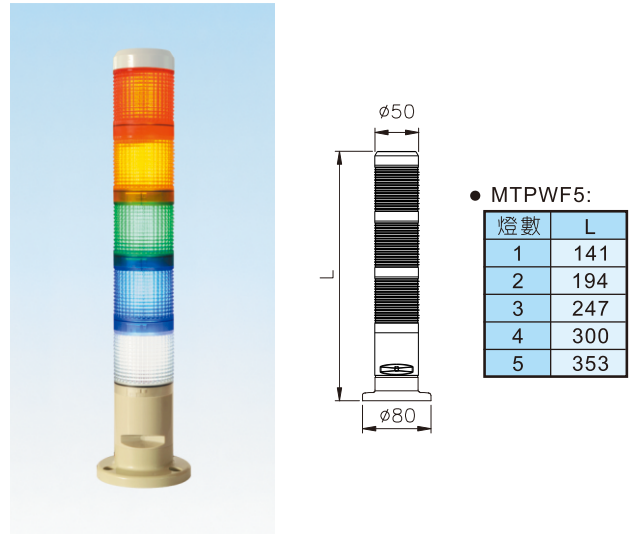


■ 外觀和尺寸

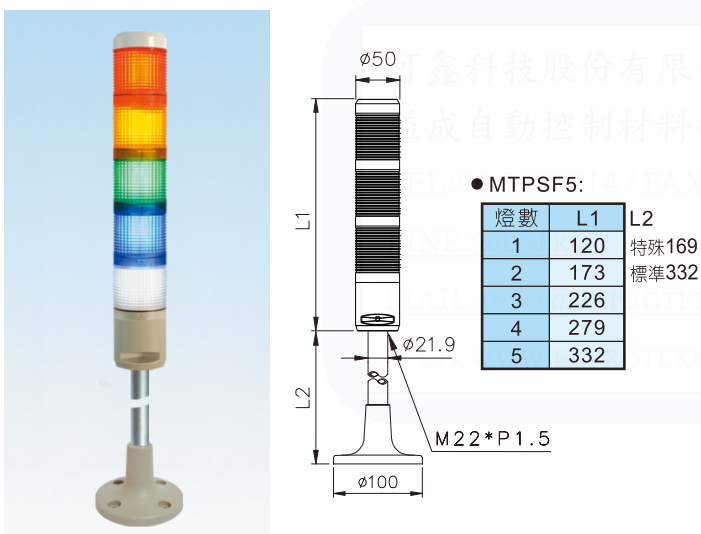
MTPTF5



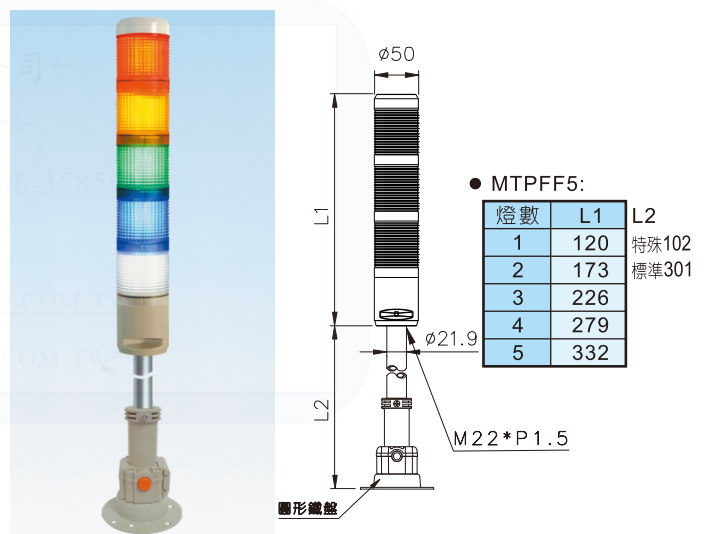
MTPWF5



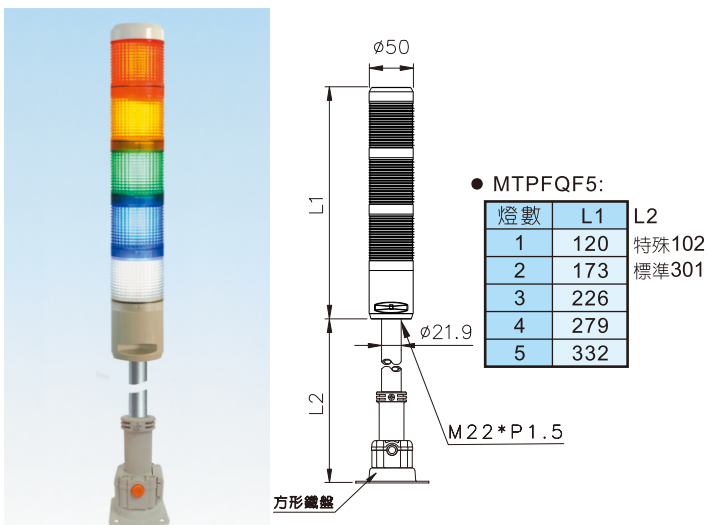
MTPSF5



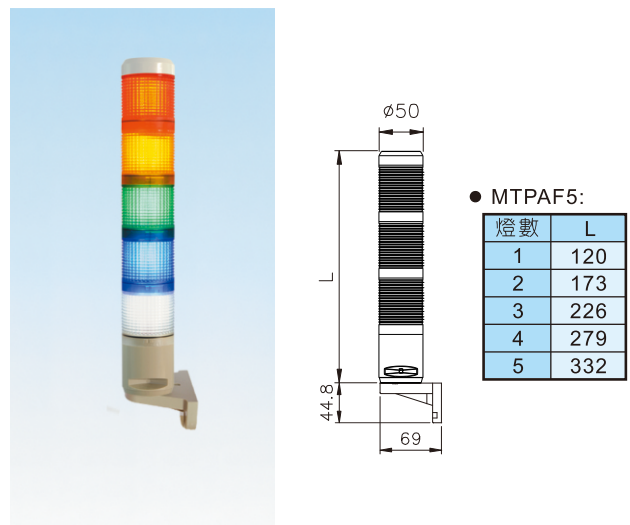
MTPFF5



MTPFQF5

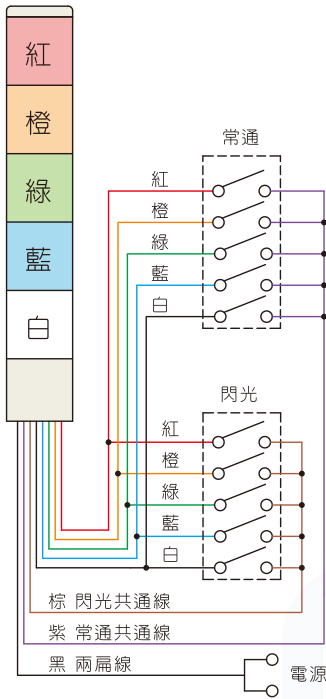


MTPAF5

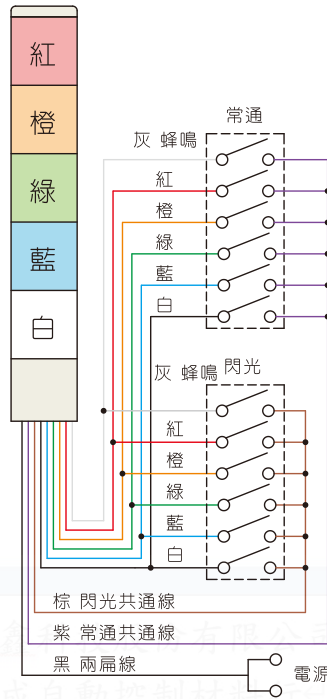


■ 接線圖

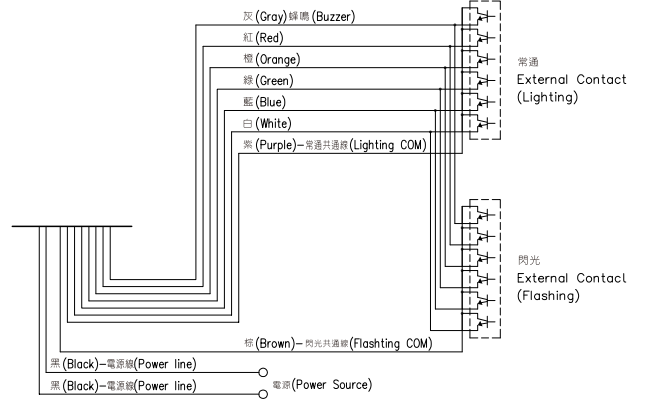
閃光型



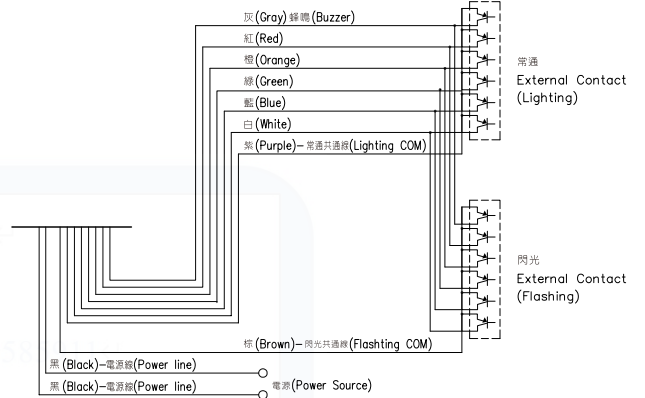
閃光蜂鳴型



NPN Contact

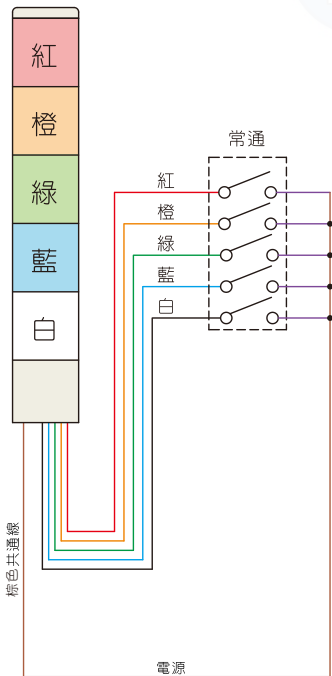


PNP Contact

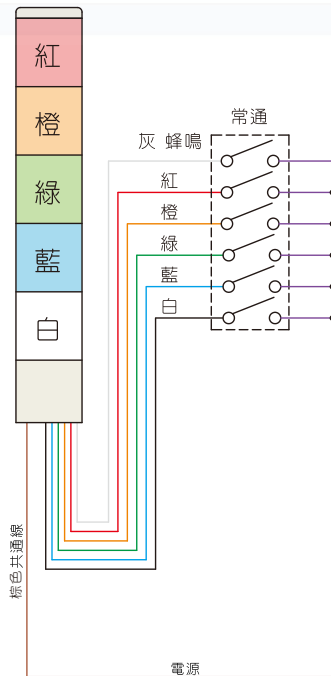


■ 接線圖

標準型



蜂鳴型



■ 組立圖

